

ООО "ЕКА САНКТ-ПЕТЕРБУРГ"

Альбом типовых решений

- крепление коммуникаций;
- опорные конструкции на мягкой кровле.

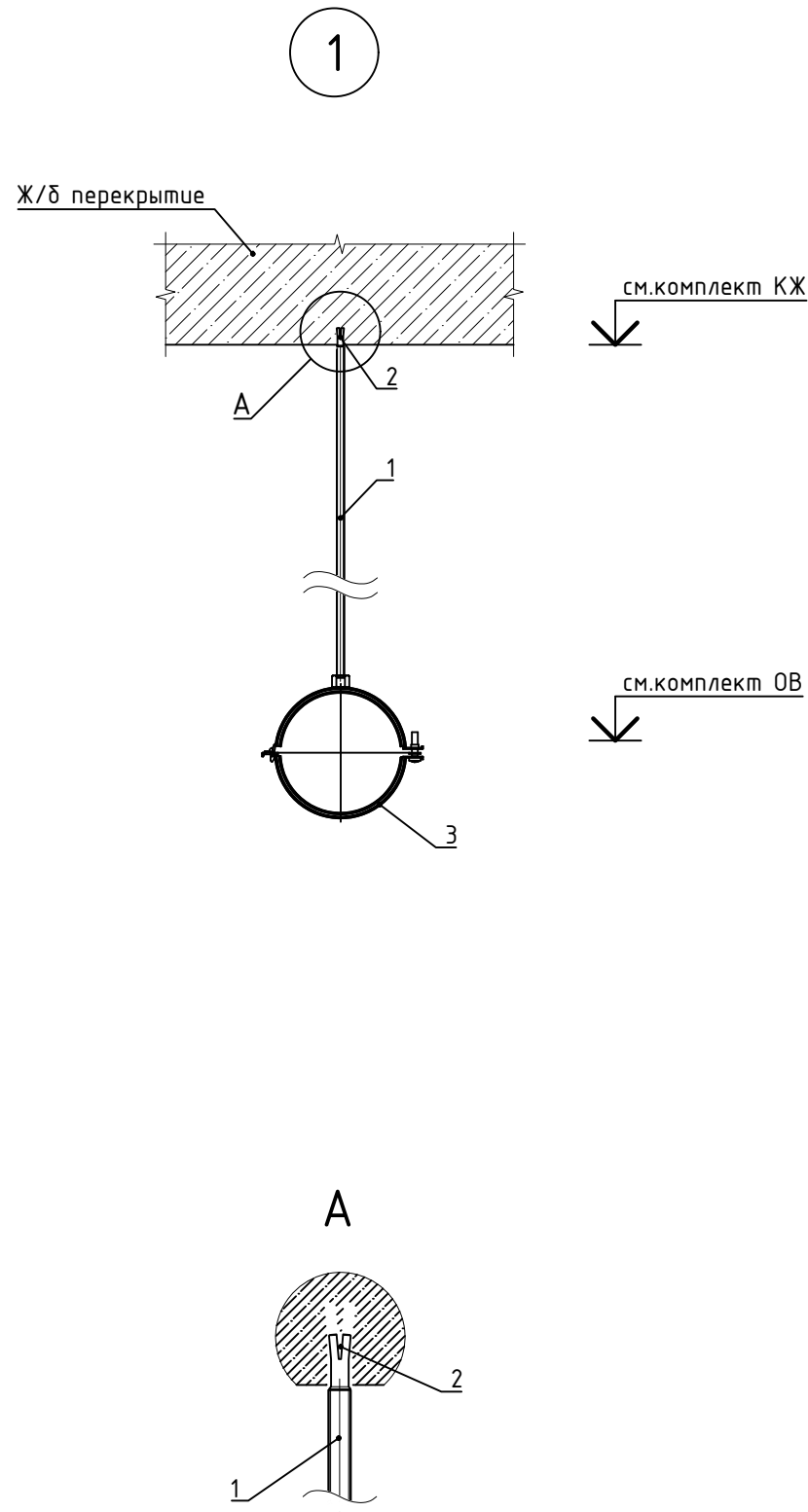
Выполнил: Костюшкин Г.В.

Проверил: Колодцов А.В.

Санкт-Петербург 2022

Спецификация элементов узла 1

Поз.	Обозначение	Наименование	Кол.	Масса ед., кг	Примечание
1	ЕКА арт. 000337-2	DIN 975 M10x2000, шпилька резьбовая оцинк.	1		L=перем. мм
2	ЕКА арт. 1007006-2	Анкер забивной стальной М10	1		
3	ЕКА арт. 1013041	Хомут трубный, ср нагр. ЕНТ-I 3/4" (25-30) М10	1		



Примечания:

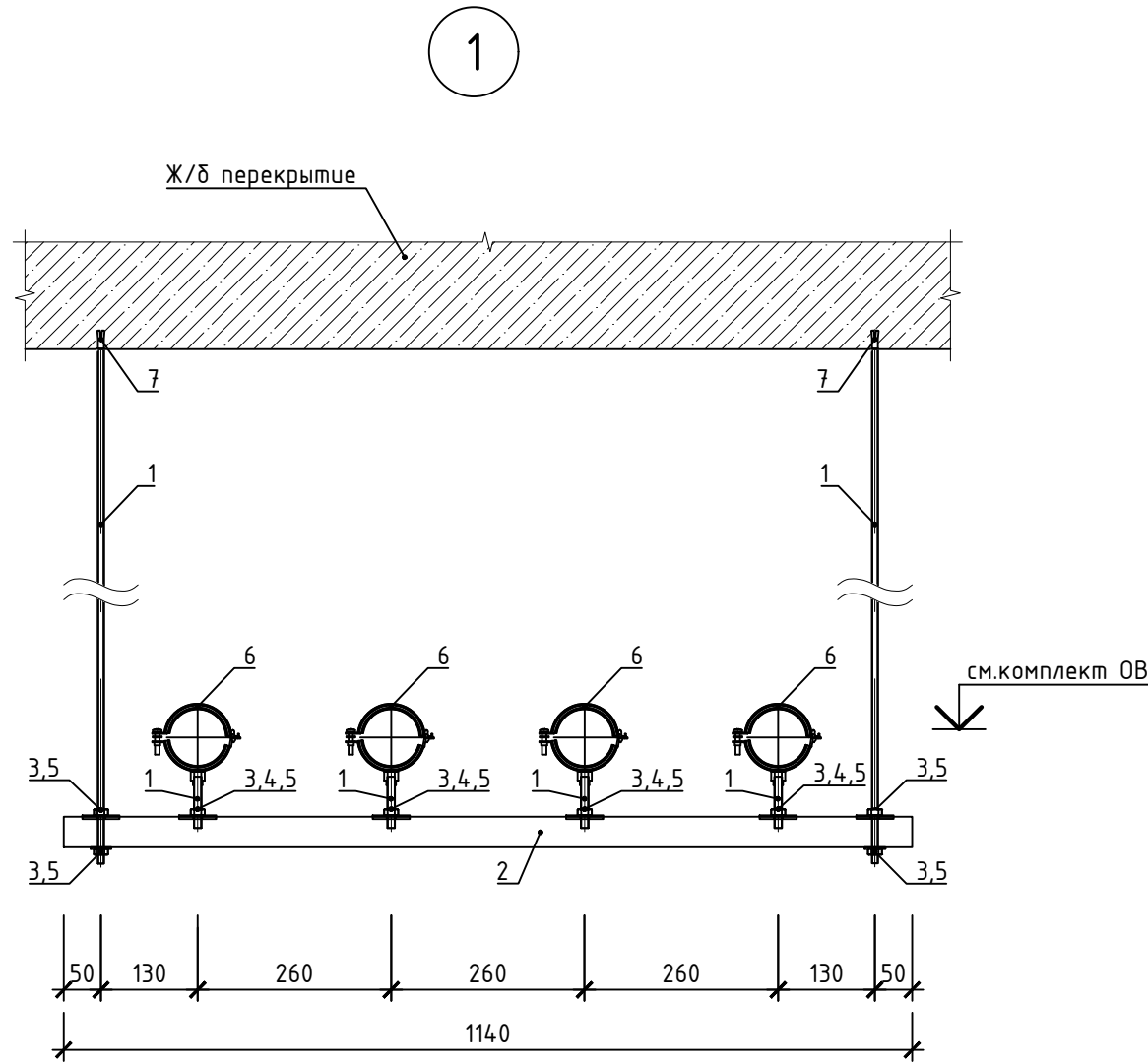
1. Данный узел был разработан как типовое решение крепления трубопроводов и воздухопроводов различного сечения наружного и внутреннего применения.
2. Размеры с пометкой "*" могут быть откорректированы согласно требованиям проекта с подтверждением несущей способности монтажных элементов т.м. ЕКА.
3. Для разработки подробного проекта (схема узлов крепления, детализация узлов) и подбора оптимального решения рекомендуем обращаться в инженерный отдел т.м. ЕКА.
4. Все размеры конструкций, привязки, размеры оборудования уточнять строго по месту монтажа после поставки технологического оборудования на строительную площадку.

Изм.	Кол.уч.	Лист	№ док.	Подп.	Дата				
Разработал		Костюшкин				Крепление трубопроводов	Стадия	Лист	Листов
Проверил		Колобцов					Р	1	1
Н.контр.									
							ЕКА		

Согласовано	
Взам. инв. №	
Подпись и дата	
Инв. № подл.	

Спецификация элементов узла 1

Поз.	Обозначение	Наименование	Кол.	Масса ед., кг	Примечание
1	ЕКА арт. 000337-2	DIN 975 M10x2000, шпилька резьбовая оцинк.	1		L=перем. мм
2	ЕКА арт. 802501-2	МП 41x41 S2.0 C-образный профиль под канальную гайку L6	1		L=1150 мм
3	ЕКА арт. 1012927-2	MSF 501.3 шайба квадратная 40x40x2,5 с отверстием 10.5	8		
4	ЕКА арт. 850208-2	Гайка канальная M10	4		
5	ЕКА арт. 850202-2	DIN 934 M10, гайка обыкновенная	8		
6	ЕКА арт. 1013041	Хомут трубный, ср нагр. ЕНТ-I 3/4" (25-30) M10	4		
7	ЕКА арт. 1007006-2	Анкер заливной стальной M10	2		



Примечания:

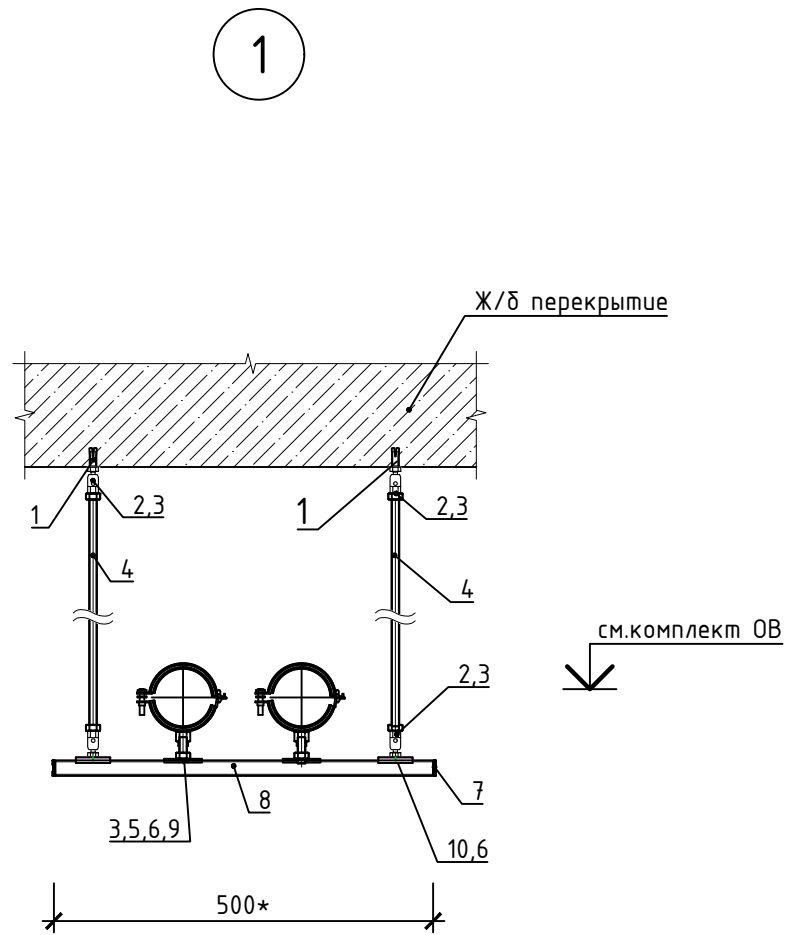
1. Данный узел был разработан как типовое решение крепления трубопроводов и воздуховодов различного сечения наружного и внутреннего применения.
2. Размеры с пометкой "*" могут быть откорректированы согласно требованиям проекта с подтверждением несущей способности монтажных элементов т.м. ЕКА.
3. Для разработки подробного проекта (схема узлов крепления, детализация узлов) и подбора оптимального решения рекомендуем обращаться в инженерный отдел т.м. ЕКА.
4. Все размеры конструкций, привязки, размеры оборудования уточнять строго по месту монтажа после поставки технологического оборудования на строительную площадку.

Согласовано	
Взам. инв. №	
Подпись и дата	
Инв. № подл.	

Изм.	Кол.уч.	Лист	№ док.	Подп.	Дата				
Разработал		Костюшкин				Крепление трубопроводов	Стадия	Лист	Листов
Проверил		Колодцов					Р	1	1
Н.контр.									
							ЕКА		
Формат А3									

Спецификация элементов узла 1

Поз.	Обозначение	Наименование	Кол.	Масса ед., кг	Примечание
1	ЕКА арт. 1007006-2	Анкер заливной стальной М10	2		
2	ЕКА арт. 1012914	Маятниковый подвес М10	4		
3	ЕКА арт. 850202-2	DIN 934 М10, гайка обыкновенная	6		
4	ЕКА арт. 000337-2	DIN 975 М10х2000, шпилька резьбовая оцинк.	2		L=перем. мм
5	ЕКА арт. 1012927-2	MSF 5013 шайба квадратная 40х40х2,5 с отверстием 10,5	4		
6	ЕКА арт. 850208-2	Гайка канальная М10	4		
7	ЕКА арт. 1005623-0	Заглушка 41х21, пластик	2		
8	ЕКА арт. 802402-2	МП 41х21 S2.0 С-образный профиль под канальную гайку L3	1		L=500 мм
9	ЕКА арт. 000337-2	DIN 975 М10х2000, шпилька резьбовая оцинк.	2		L=50 мм
10	ЕКА арт. 1013042	Хомут трубный, ср нагр. ЕНТ-1 1" (32-37) М10	2		



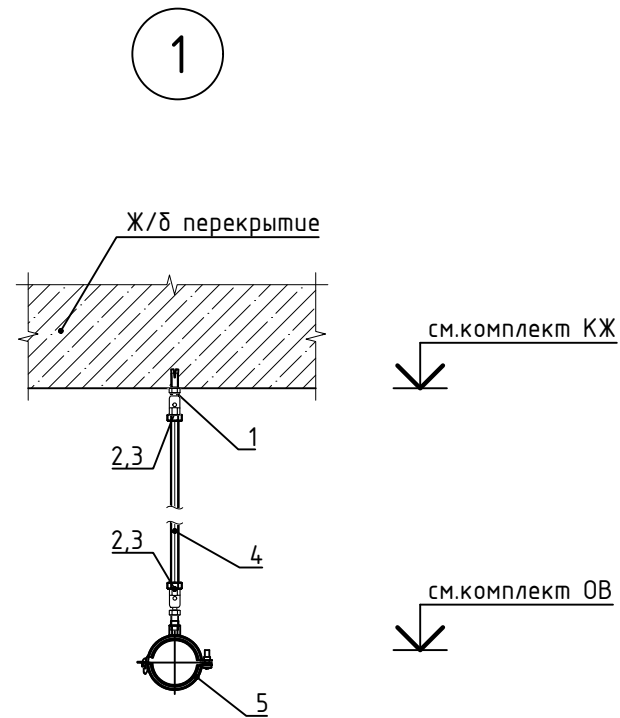
Примечания:

1. Данный узел был разработан как типовое решение крепления трубопроводов и воздухопроводов различного сечения наружного и внутреннего применения.
2. Размеры с пометкой "*" могут быть откорректированы согласно требованиям проекта с подтверждением несущей способности монтажных элементов т.м. ЕКА.
3. Для разработки подробного проекта (схема узлов крепления, детализация узлов) и подбора оптимального решения рекомендуем обращаться в инженерный отдел т.м. ЕКА.
4. Все размеры конструкций, привязки, размеры оборудования уточнять строго по месту монтажа после поставки технологического оборудования на строительную площадку.

Согласовано
Взам. инв. №
Подпись и дата
Инв. № подл.

Изм.	Кол.уч.	Лист	№ док.	Подп.	Дата				
Разработал		Костюшкин				Крепление трубопроводов	Стадия	Лист	Листов
Проверил		Колобцов					Р	1	1
Н.контр.									
							ЕКА		

Спецификация элементов узла 1



Поз.	Обозначение	Наименование	Кол.	Масса ед., кг	Примечание
1	ЕКА арт. 1007006-2	Анкер забиваемый стальной М10	1		
2	ЕКА арт. 1012914	Маятниковый подвес М10	2		
3	ЕКА арт. 850202-2	DIN 934 М10, гайка обыкновенная	2		
4	ЕКА арт. 000337-2	DIN 975 М10х2000, шпилька резьбовая оцинк.	1		L=перем. мм
5	ЕКА арт. 1013041	Хомут трубный, ср нагр. ЕНТ-1 3/4" (25-30) М10	1		

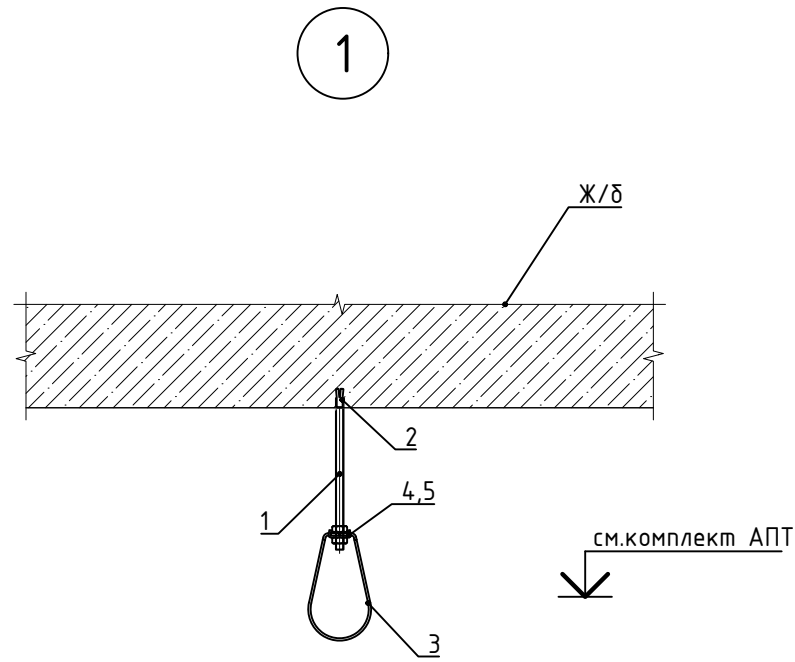
Примечания:

1. Данный узел был разработан как типовое решение крепления трубопроводов и воздухопроводов различного сечения наружного и внутреннего применения.
2. Размеры с пометкой "*" могут быть откорректированы согласно требованиям проекта с подтверждением несущей способности монтажных элементов т.м. ЕКА.
3. Для разработки подробного проекта (схема узлов крепления, детализация узлов) и подбора оптимального решения рекомендуем обращаться в инженерный отдел т.м. ЕКА.
4. Все размеры конструкций, привязки, размеры оборудования уточнять строго по месту монтажа после поставки технологического оборудования на строительную площадку.

Согласовано	
Взам. инв. №	
Подпись и дата	
Инв. № подл.	

Изм.	Кол.уч.	Лист	№ док.	Подп.	Дата				
Разработал		Костюшкин				Крепление трубопроводов	Стадия	Лист	Листов
Проверил		Колобцов					Р	1	1
Н.контр.									

Спецификация элементов узла 1




Поз.	Обозначение	Наименование	Кол.	Масса ед., кг	Примечание
1	ЕКА арт. 000337-2	DIN 975 M10x2000, шпилька резьбовая оцинк.	1		L=перем. мм
2	ЕКА арт. 1007006-2	Анкер забивной стальной М10	1		
3	ЕКА арт. 1013348-2	Хомут Спринклерный 1" (36)	1		
4	ЕКА арт. 1006337-2	DIN 125A M10, шайба обыкновенная	2		
5	ЕКА арт. 850202-2	DIN 934 M10, гайка обыкновенная	2		

Примечания:

1. Данный узел был разработан как типовое решение крепления систем пожаротушения различного сечения наружного и внутреннего применения.
2. Размеры с пометкой "*" могут быть откорректированы согласно требованиям проекта с подтверждением несущей способности монтажных элементов т.м. ЕКА.
3. Для разработки подробного проекта (схема узлов крепления, детализация узлов) и подбора оптимального решения рекомендуем обращаться в инженерный отдел т.м. ЕКА.
4. Все размеры конструкций, привязки, размеры оборудования уточнять строго по месту монтажа после поставки технологического оборудования на строительную площадку.

Согласовано	
Взам. инв. №	
Подпись и дата	
Инв. № подл.	

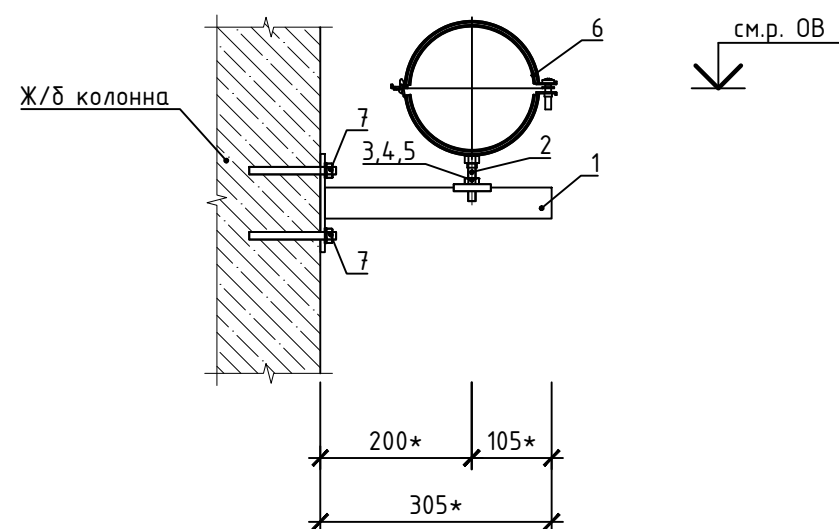
Изм.	Кол.уч.	Лист	№ док.	Подп.	Дата				
Разработал		Костюшкин				Крепление трубопроводов	Стадия	Лист	Листов
Проверил		Колобцов					Р	1	1
Н.контр.									
						Формат А3			

Спецификация элементов узла 1

Поз.	Обозначение	Наименование	Кол.	Масса ед., кг	Примечание
1	ЕКА арт. 810003	Консоль горизонтальная КГУ-1	1		
2	ЕКА арт. 000337-2	DIN 975 M10x2000, шпилька резьбовая оцинк.	1		L=80 мм
3	ЕКА арт. 850208-2	Гайка канальная M10	1		
4	ЕКА арт. 1012927-2	MSF 501.3 шайба квадратная 40x40x2,5 с отверстием 10.5	1		
5	ЕКА арт. 850202-2	DIN 934 M10, гайка обыкновенная	1		
6	ЕКА арт. 1013044	Хомут трубный, ср нагр. ЕНТ-I 1 1/2" (47-53) M10	1		
7	ЕКА арт. 1012913	Анкер-шуруп с шестигр. головкой СS-H 10x75	2		

1


шаг крепления узла не более 4,0 м



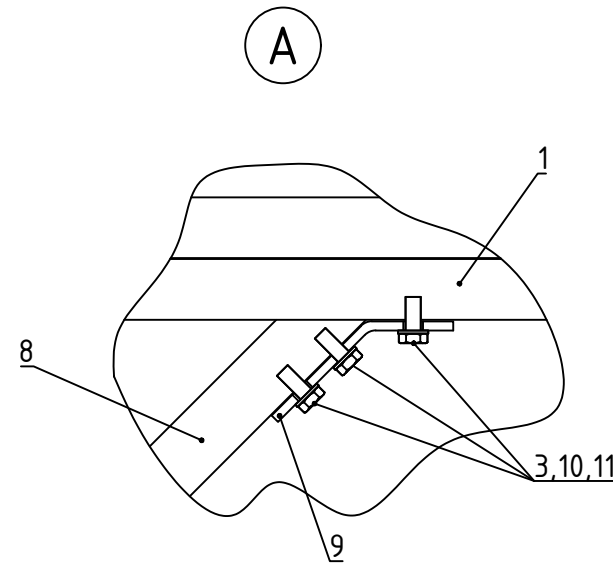
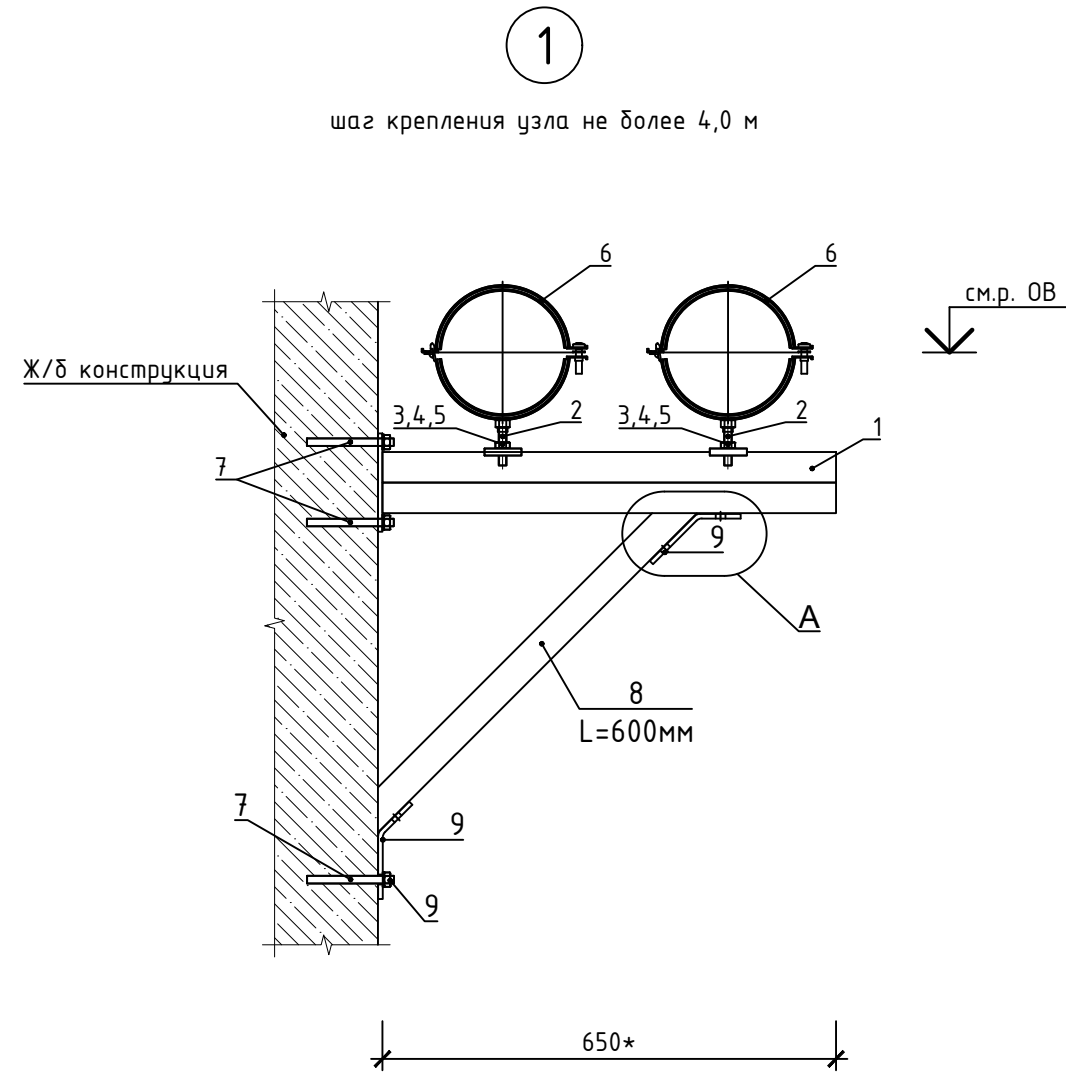
Примечания:

1. Данный узел был разработан как типовое решение крепления трубопроводов и воздухопроводов различного сечения наружного и внутреннего применения.
2. Размеры с пометкой "*" могут быть откорректированы согласно требованиям проекта с подтверждением несущей способности монтажных элементов т.м. ЕКА.
3. Для разработки подробного проекта (схема узлов крепления, детализация узлов) и подбора оптимального решения рекомендуем обращаться в инженерный отдел т.м. ЕКА.
4. Все размеры конструкций, привязки, размеры оборудования уточнять строго по месту монтажа после поставки технологического оборудования на строительную площадку.

Согласовано	
Взам. инв. №	
Подпись и дата	
Инв. № подл.	

Изм.	Кол.уч.	Лист	№ док.	Подп.	Дата				
Разработал		Костюшкин				Крепление трубопроводов	Стадия	Лист	Листов
Проверил		Колобцов					Р	1	1
Н.контр.									
									

Спецификация элементов узла 1



Поз.	Обозначение	Наименование	Кол.	Масса ед., кг	Примечание
1	ЕКА арт. 1013478	Консоль горизонтальная усиленная двойная КГУ-2-650 S=2,0 пятка S=8,0	1		
2	ЕКА арт. 000337-2	DIN 975 M10x2000, шпилька резьбовая оцинк.	1		L=150 мм
3	ЕКА арт. 850208-2	Гайка канальная M10	7		
4	ЕКА арт. 1012927-2	MSF 501.3 шайба квадратная 40x40x2,5 с отверстием 10.5	2		
5	ЕКА арт. 850202-2	DIN 934 M10, гайка обыкновенная	2		
6	ЕКА арт. 1013050	Хомут трубный, ср нагр. ЕНТ-1 3" (87-94) M10	2		
7	ЕКА арт. 1012913	Анкер-шуруп с шестигр. головкой СS-H 10x75	3		
8	ЕКА арт. 802501-2	МП 41x41 S2.0 C-образный профиль под канальную гайку L6	1		L=600 мм
9	ЕКА арт. 1013485	Пластина угловая 135', 3 отв	2		
10	ЕКА арт. 1013166	DIN 933 M10x35 болт с шестигранной головкой	5		
11	ЕКА арт. 1006337-2	DIN 125A M10, шайба обыкновенная	5		

Примечания:

- Данный узел был разработан как типовое решение крепления трубопроводов и воздуховодов различного сечения наружного и внутреннего применения.
- Размеры с пометкой "*" могут быть откорректированы согласно требованиям проекта с подтверждением несущей способности монтажных элементов т.м. ЕКА.
- Для разработки подробного проекта (схема узлов крепления, детализация узлов) и подбора оптимального решения рекомендуем обращаться в инженерный отдел т.м. ЕКА.
- Все размеры конструкций, привязки, размеры оборудования уточнять строго по месту монтажа после поставки технологического оборудования на строительную площадку.

Изм.	Кол.уч.	Лист	№ док.	Подп.	Дата				
Разработал	Костюшкин					Крепление трубопроводов	Стадия	Лист	Листов
Проверил	Колобцов						Р	1	1
Н.контр.									
							ЕКА		

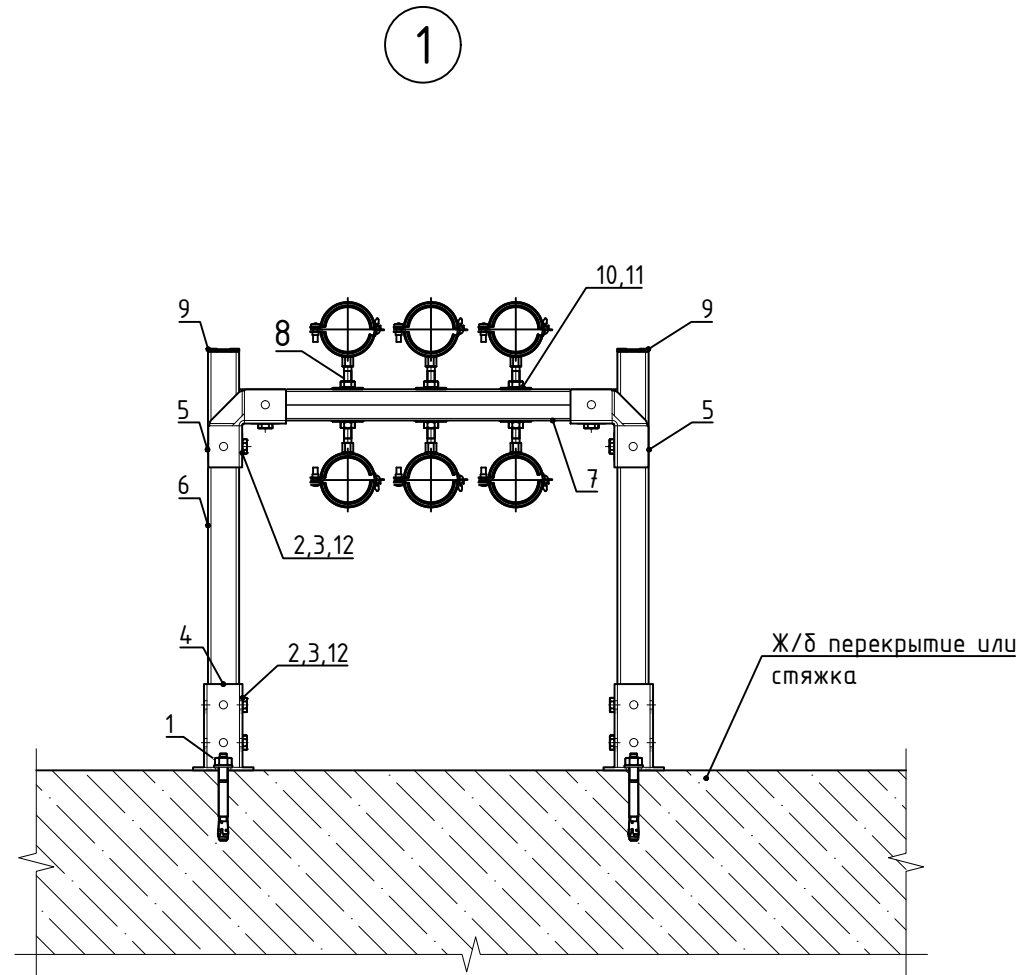
Согласовано

Взам. инв. №

Подпись и дата

Инв. № подл.

Спецификация элементов узла 1



Поз.	Обозначение	Наименование	Кол.	Масса ед., кг	Примечание
1	ЕКА арт. 1013060	Клиновой анкер М10х80	4		
2	ЕКА арт. 850208-2	Гайка канальная М10	14		
3	ЕКА арт. 1005923-2	Болт шестигр. М10х25 Zn DIN 933	8		
4	ЕКА арт. 807009	Опор. пластина , 2 отв. OS 41H	2		
5	ЕКА арт. 807213-2	MSA 607, пластина угловая 90, 4 отверстия	2		
6	ЕКА арт. 802502	С-образный профиль под канальную гайку МП 41х41	2		L=600 мм
7	ЕКА арт. 802601	С-образный профиль МП2 41х21 L=500мм	1		
8	ЕКА арт. 000337-2	Шпилька резьбовая, цинк DIN975 М10х2000 L=100 мм	3		L=100 мм
9	ЕКА арт. 1000848-0	Заглушка 41х41, пластик	2		
10	ЕКА арт. 850202-2	DIN 934 М10, гайка обыкновенная	6		
11	ЕКА арт. 1012927-2	MSF 501.3 шайба квадратная 40х40х2,5 с отверстием 10.5	6		
12	ЕКА арт. 1006337-2	DIN 125A М10, шайба обыкновенная	8		
13	ЕКА арт. 1013041	Хомут трубный, ср нагр. ЕНТ-1 3/4" (25-30) М10	6		

Примечания:

- Данный узел был разработан как типовое решение крепления трубопроводов и воздуховодов различного сечения наружного и внутреннего применения.
- Размеры с пометкой "*" могут быть откорректированы согласно требованиям проекта с подтверждением несущей способности монтажных элементов т.м. ЕКА.
- Для разработки подробного проекта (схема узлов крепления, детализация узлов) и подбора оптимального решения рекомендуем обращаться в инженерный отдел т.м. ЕКА.
- Все размеры конструкций, привязки, размеры оборудования уточнять строго по месту монтажа после поставки технологического оборудования на строительную площадку.

Изм.	Кол.уч.	Лист	№ док.	Подп.	Дата				
Разработал		Костюшкин				Крепление трубопроводов	Стадия	Лист	Листов
Проверил		Колобцов					Р	1	1
Н.контр.									
						Формат А3			

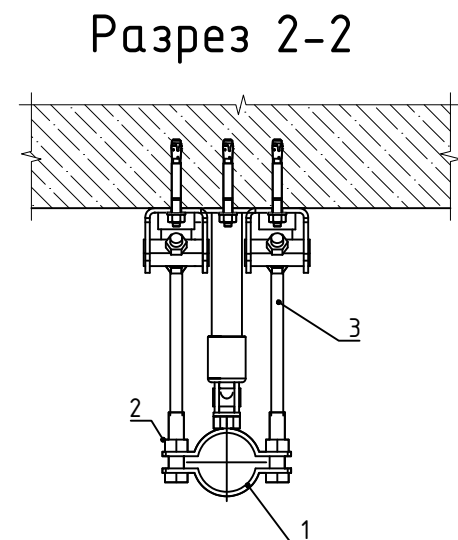
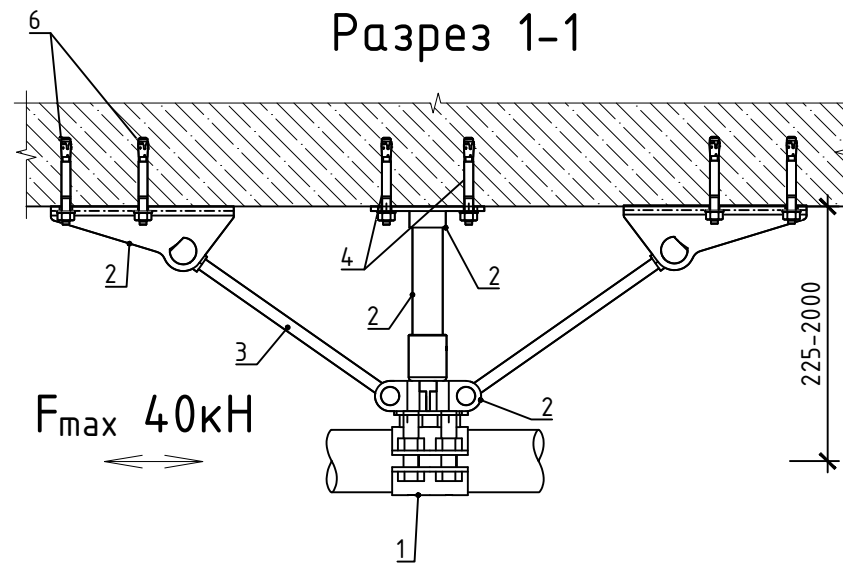
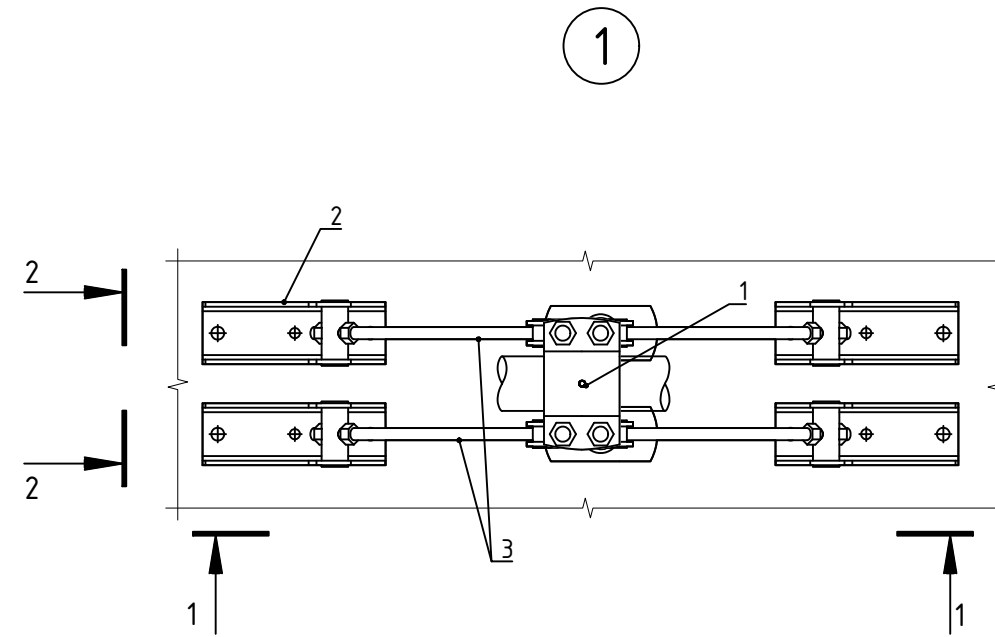
Согласовано

Взам. инв. №

Подпись и дата

Инв. № подл.

Спецификация элементов узла 1



Поз.	Обозначение	Наименование	Кол.	Масса ед., кг	Примечание
1	ЕКА арт. 1013169	Трубный хомут Н.О 88-93, 1 1/4'	1		
2	ЕКА арт. 1013131-2	Комплект неподвижной опоры Н.О 40кН	1		
3	ЕКА арт. 1013126-2	M12x2000, шпилька резьбовая 8.8	4		L=2000 мм
4	ЕКА арт. 1013135-2	Клиновой анкер M12x150	6		
5	ЕКА арт. 1007011-2	DIN 934 M12, гайка обыкновенная	16		
6	ЕКА арт. 1007933-2	DIN 125 шайба M12	16		

Примечания:

1. Данный узел был разработан как типовое решение жесткого крепления трубопроводов различного сечения наружного и внутреннего применения.
2. Размеры с пометкой "*" могут быть откорректированы согласно требованиям проекта с подтверждением несущей способности монтажных элементов т.м. ЕКА.
3. Для разработки подробного проекта (схема узлов крепления, детализация узлов) и подбора оптимального решения рекомендуем обращаться в инженерный отдел т.м. ЕКА.
4. Все размеры конструкций, привязки, размеры оборудования уточнять строго по месту монтажа после поставки технологического оборудования на строительную площадку.

Изм.	Кол.уч.	Лист	№ док.	Подп.	Дата				
Разработал						Крепление трубопроводов	Стадия	Лист	Листов
Проверил							Р	1	1
Н.контр.									

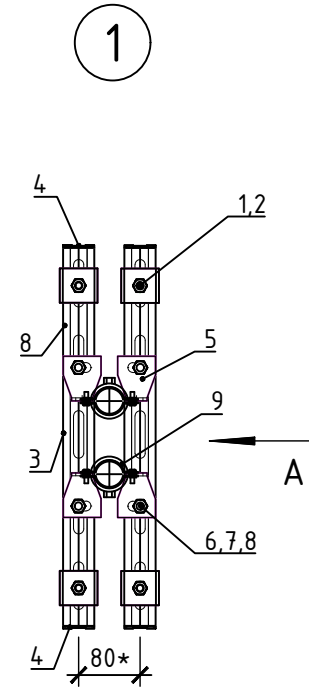
Согласовано

Взам. инв. №

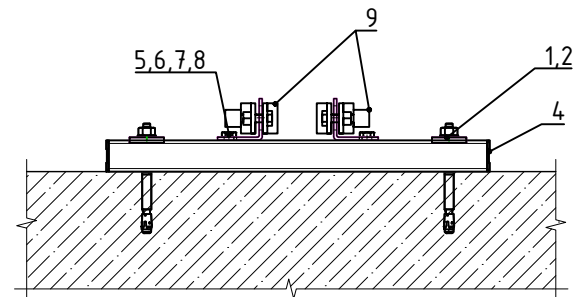
Подпись и дата

Инв. № подл.

Спецификация элементов узла 1



Вид А



Поз.	Обозначение	Наименование	Кол.	Масса ед., кг	Примечание
1	ЕКА арт. 1013059	Клиновой анкер М10х120	4		
2	ЕКА арт. 807220-2	MSF 501, шайба квадратная 40х40х4,0 с отверстием 12 мм	4		
3	ЕКА арт. 802502	С-образный профиль МП 41х41 L=500 мм	2		L=500 мм
4	ЕКА арт. 1000848-0	Заглушка 41х41, пластик	4		
5	ЕКА арт. 1013168	Монтажный уголок для крепления 90°	4		
6	ЕКА арт. 850208-2	Гайка канальная М10	4		
7	ЕКА арт. 1007933-2	DIN 125A М12, шайба обыкновенная	4		
8	ЕКА арт. 1005923-2	Болт шестигр. М10х25 Zn DIN 933	4		
9	ЕКА арт. 1013184	Трубный хомут Н.О 20-25, М20	2		

Примечания:

1. Данный узел был разработан как типовое решение жесткого крепления трубопроводов различного сечения наружного и внутреннего применения.
2. Размеры с пометкой "*" могут быть откорректированы согласно требованиям проекта с подтверждением несущей способности монтажных элементов т.м. ЕКА.
3. Для разработки подробного проекта (схема узлов крепления, детализация узлов) и подбора оптимального решения рекомендуем обращаться в инженерный отдел т.м. ЕКА.
4. Все размеры конструкций, привязки, размеры оборудования уточнять строго по месту монтажа после поставки технологического оборудования на строительную площадку.

Изм.	Кол.уч.	Лист	№ док.	Подп.	Дата				
Разработал		Костюшкин				Крепление трубопроводов	Стадия	Лист	Листов
Проверил		Колодцов					Р	1	1
Н.контр.									

Согласовано

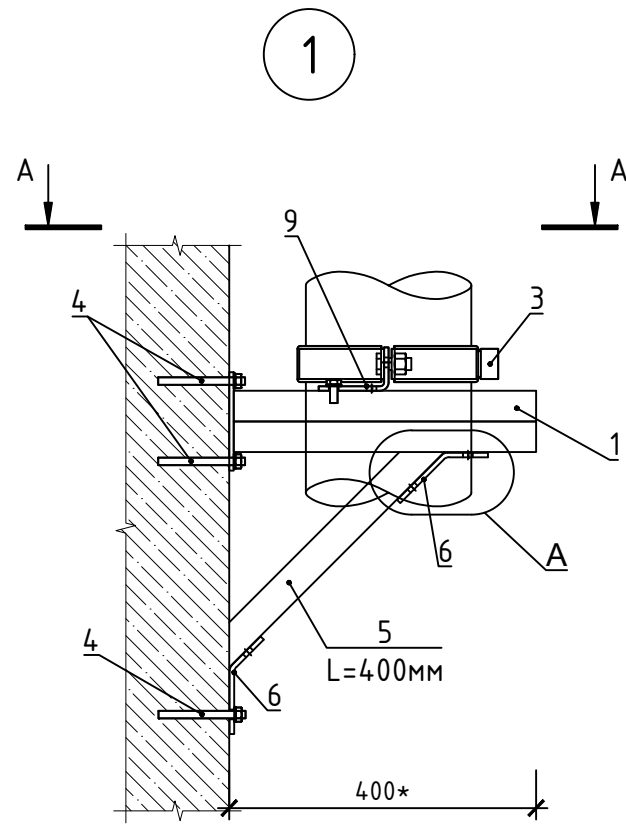
Взам. инв. №

Подпись и дата

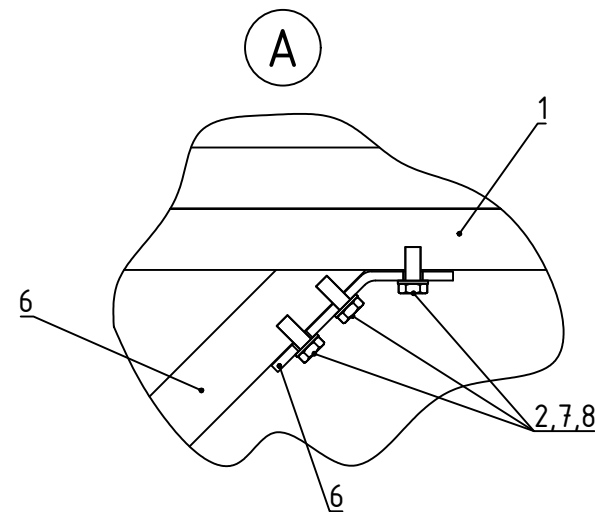
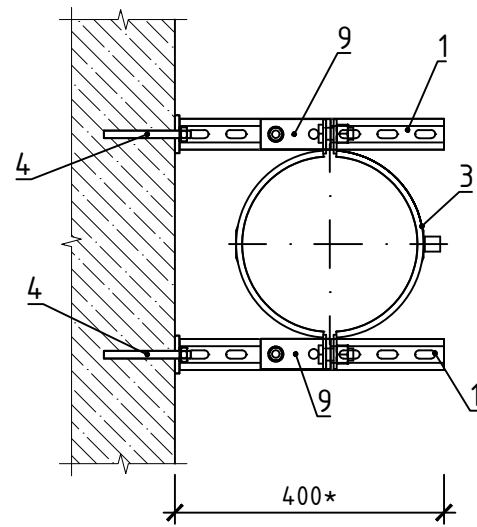
Инв. № подл.

Спецификация элементов узла 1

Поз.	Обозначение	Наименование	Кол.	Масса ед., кг	Примечание
1	ЕКА арт. 1013477	Консоль горизонтальная усиленная двойная КГУ-2-450 S=2,0 пятка S=8,0	2		
2	ЕКА арт. 850208-2	Гайка канальная М10	8		
3	ЕКА арт. 1013054	Хомут трубный, ср нагр. ЕНТ-І 5" (132-140) М10	1		
4	ЕКА арт. 1012913	Анкер-шуруп с шестигр. головкой СS-Н 10x75	6		
5	ЕКА арт. 802501-2	МП 41x41 S2.0 С-образный профиль под канальную гайку L6	1		L=перен.
6	ЕКА арт. 1013485	Пластина угловая 135', 3 отв	4		
7	ЕКА арт. 1013166	DIN 933 М10x35 болт с шестигранной головкой	8		
8	ЕКА арт. 1006337-2	DIN 125А М10, шайба обыкновенная	10		
9	ЕКА арт. 1013168	Монтажный уголок для крепления 90'	2		



A-A



Примечания:

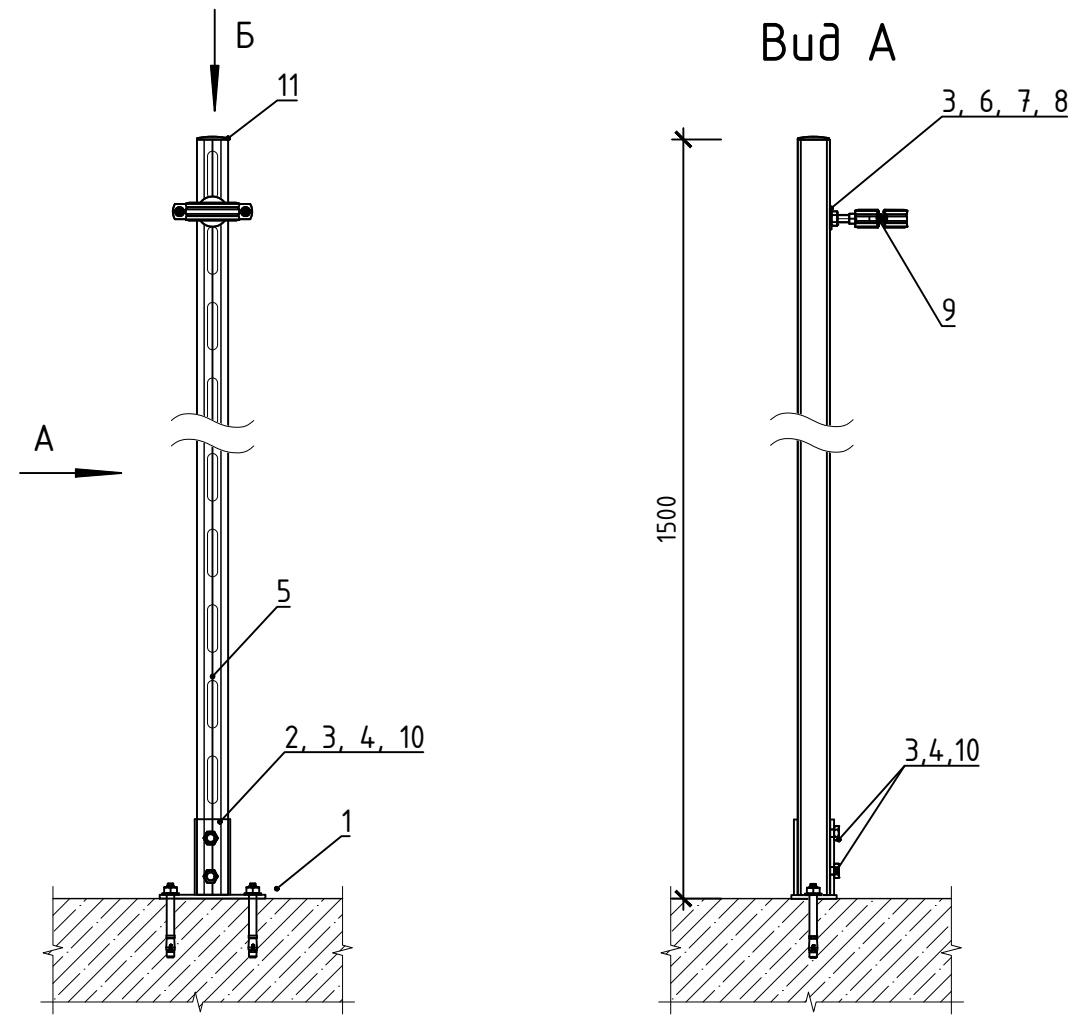
1. Данный узел был разработан как типовое решение крепления трубопроводов и воздухопроводов различного сечения наружного и внутреннего применения.
2. Размеры с пометкой "*" могут быть откорректированы согласно требованиям проекта с подтверждением несущей способности монтажных элементов т.м. ЕКА.
3. Для разработки подробного проекта (схема узлов крепления, детализация узлов) и подбора оптимального решения рекомендуем обращаться в инженерный отдел т.м. ЕКА.
4. Все размеры конструкций, привязки, размеры оборудования уточнять строго по месту монтажа после поставки технологического оборудования на строительную площадку.

Изм.	Кол.уч	Лист	№ док.	Подп.	Дата				
Разработал	Костюшкин					Крепление трубопроводов	Стадия	Лист	Листов
Проверил	Колобцов				Р		1	1	
Н.контр.									
						ЕКА			

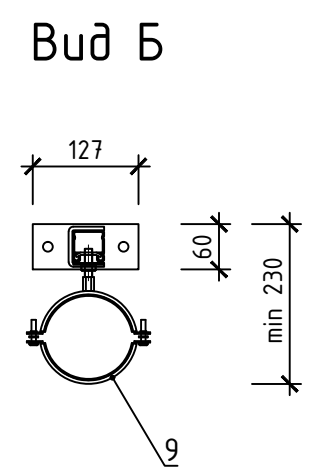
Согласовано	
Взам. инв. №	
Подпись и дата	
Инв. № подл.	

1

Спецификация элементов узла 1



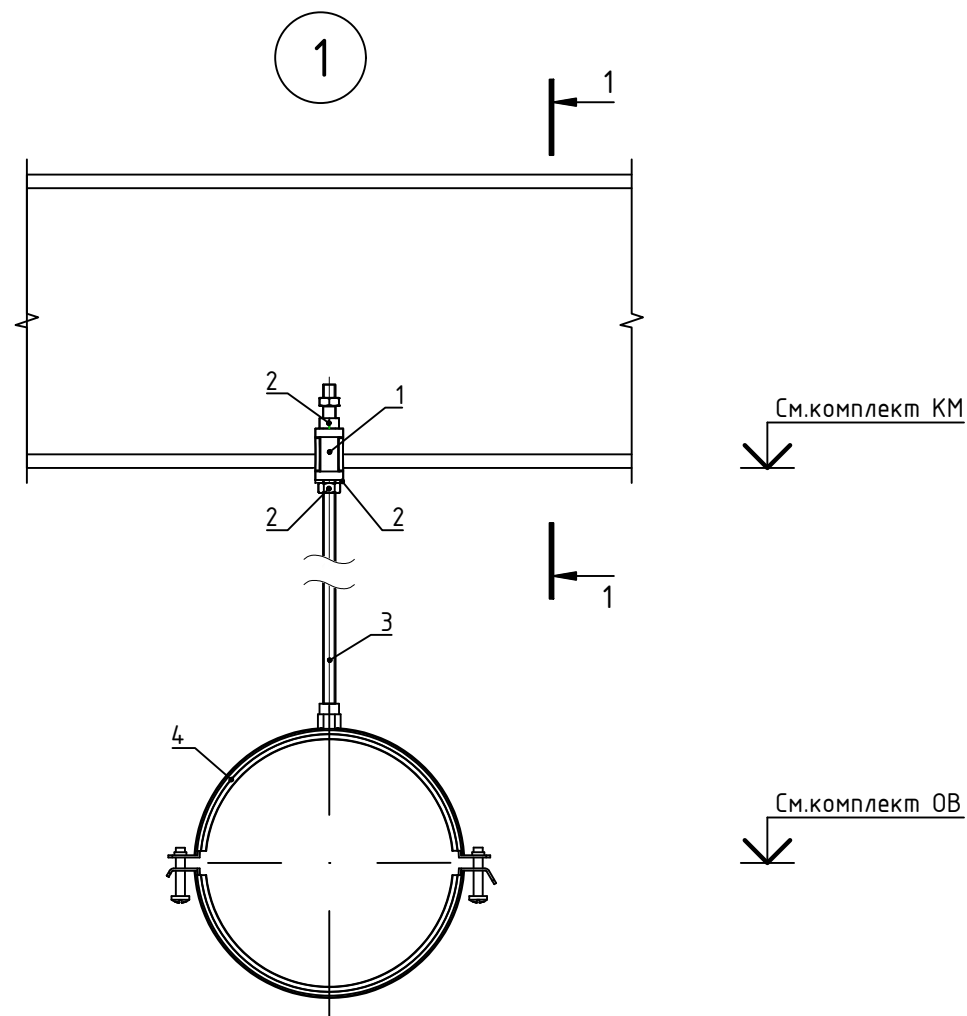
Поз.	Обозначение	Наименование	Кол.	Масса ед., кг	Примечание
1	ЕКА арт. 1013061	Клиновой анкер М10х95	2		
2	ЕКА арт. 807009	Опор. пластина , 2 отв. OS 41H	1		
3	ЕКА арт. 850208-2	Гайка канальная М10	1		
4	ЕКА арт. 1005923-2	Болт шестигр. М10х25 Zn DIN 933	2		
5	ЕКА арт. 802502	С-образный профиль МП 41х41	1		L=1500мм
6	ЕКА арт. 1012927-2	MSF 501.3 шайба квадратная 40х40х2,5 с отверстием 10.5	1		
7	ЕКА арт. 850202-2	DIN 934 М10, гайка обыкновенная	1		
8	ЕКА арт. 000337-2	DIN 975 М10х2000, шпилька резьбовая оцинк.	1		L=100мм
9	ЕКА арт. 1013046	Хомут трубный, ср нагр. ЕНТ-І 2" (58-64) М10	1		
10	ЕКА арт. 1006337-2	DIN 125А М10, шайба обыкновенная	2		
11	ЕКА арт. 1000848-0	Заглушка 41х41, пластик	1		



- Примечания:
1. Данный узел был разработан как типовое решение крепления трубопроводов и воздуховодов различного сечения наружного и внутреннего применения.
 2. Размеры с пометкой "*" могут быть откорректированы согласно требованиям проекта с подтверждением несущей способности монтажных элементов т.м. ЕКА.
 3. Для разработки подробного проекта (схема узлов крепления, детализация узлов) и подбора оптимального решения рекомендуем обращаться в инженерный отдел т.м. ЕКА.
 4. Все размеры конструкций, привязки, размеры оборудования уточнять строго по месту монтажа после поставки технологического оборудования на строительную площадку.

Согласовано	
Взам. инв. №	
Подпись и дата	
Инв. № подл.	

Изм.	Кол.уч.	Лист	№ док.	Подп.	Дата				
Разработал				Костюшкин		Крепление трубопроводов	Стадия	Лист	Листов
Проверил				Колобцов			Р	1	1
Н.контр.									
									

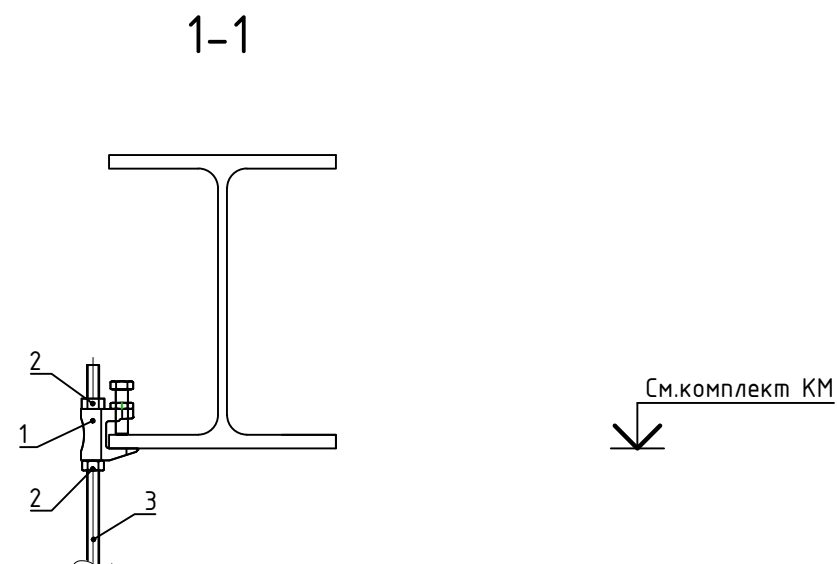


Спецификация элементов узла 1

Поз.	Обозначение	Наименование	Кол.	Масса ед., кг	Приме- чание
1	ЕКА арт. 312065	Монтажная струбцина М8	1		
2	ЕКА арт. 850608-2	DIN 934 М8, гайка обыкновенная	2		
3	ЕКА арт. 850708-2	DIN 975 М8x2000, шпилька резьбовая	1		L=перем. мм
4	ЕКА арт. 1013027	Хомут трубный, ср нагр. ЕНТ-I 1" (32-37) М8	1		

Примечания:

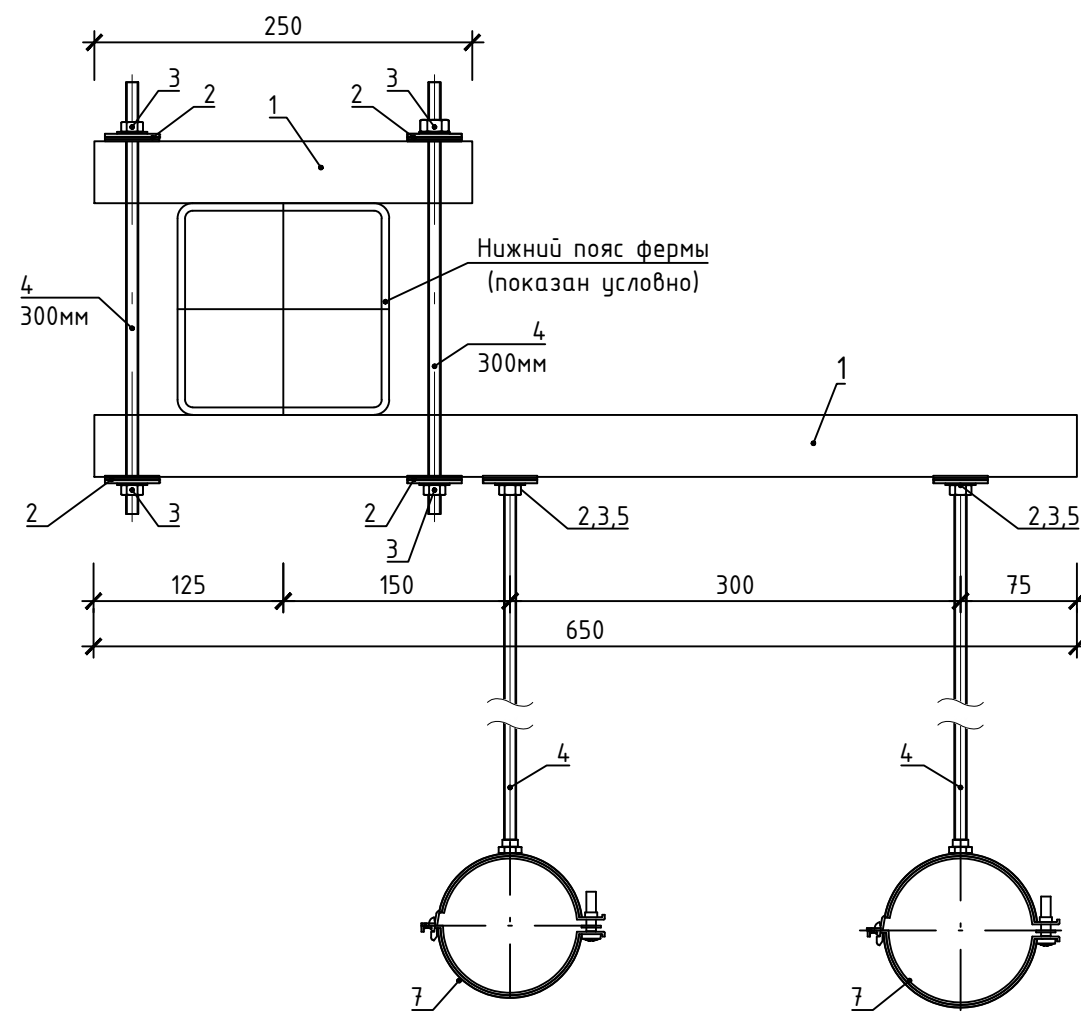
1. Данный узел был разработан как типовое решение крепления трубопроводов и воздухопроводов различного сечения наружного и внутреннего применения.
2. Размеры с пометкой "*" могут быть откорректированы согласно требованиям проекта с подтверждением несущей способности монтажных элементов т.м. ЕКА.
3. Для разработки подробного проекта (схема узлов крепления, детализация узлов) и подбора оптимального решения рекомендуем обращаться в инженерный отдел т.м. ЕКА.
4. Все размеры конструкций, привязки, размеры оборудования уточнять строго по месту монтажа после поставки технологического оборудования на строительную площадку.



Согласовано					
Взам. инв. №					
Подпись и дата					
Инв. № подл.					

Изм.	Кол.уч.	Лист	№ док.	Подп.	Дата				
Разработал						Крепление трубопроводов	Стадия	Лист	Листов
Проверил							Р	1	1
Н.контр.									
							ЕКА		

1




Спецификация элементов узла 1

Поз.	Обозначение	Наименование	Кол.	Масса ед., кг	Примечание
1	ЕКА арт. 802501-2	МП 41x41 S2.0 C-образный профиль под канальную гайку L6	1		L=1000 мм
2	ЕКА арт. 807220-2	MSF 501, шайба квадратная 40x40x4,0 с отверстием 12 мм	6		
3	ЕКА арт. 850202-2	DIN 934 M10, гайка обыкновенная	6		
4	ЕКА арт. 850708-2	DIN 975 M8x2000, шпилька резьбовая оцинк.	1		L=перем. мм
5	ЕКА арт. 850208-2	Гайка канальная M10	2		
7	ЕКА арт. 1013050	Хомут трубный, ср нагр. ЕНТ-I 3" (87-94) M10	2		

Примечания:

1. Данный узел был разработан как типовое решение крепления трубопроводов и воздухопроводов различного сечения наружного и внутреннего применения.
2. Размеры с пометкой "*" могут быть откорректированы согласно требованиям проекта с подтверждением несущей способности монтажных элементов т.м. ЕКА.
3. Для разработки подробного проекта (схема узлов крепления, детализация узлов) и подбора оптимального решения рекомендуем обращаться в инженерный отдел т.м. ЕКА.
4. Все размеры конструкций, привязки, размеры оборудования уточнять строго по месту монтажа после поставки технологического оборудования на строительную площадку.

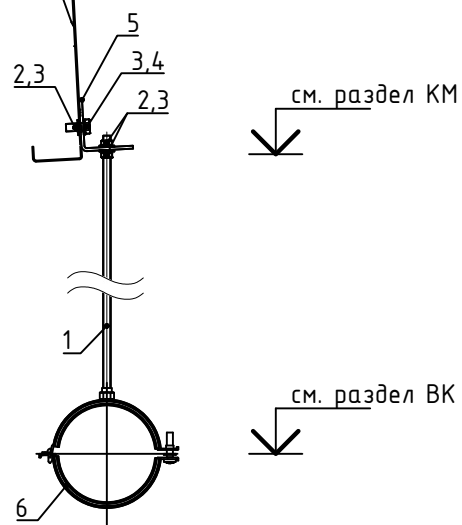
Согласовано	
Взам. инв. №	
Подпись и дата	
Инв. № подл.	

Изм.	Кол.уч.	Лист	№ док.	Подп.	Дата				
Разработал		Костюшкин				Крепление трубопроводов	Стадия	Лист	Листов
Проверил		Колобцов					Р	1	1
Н.контр.									
									

1

Максимальная нагрузка на точку крепления 0,5 кН.

Кровельный z-образный прогон
(см. р. КМ)




Спецификация элементов узла 1

Поз.	Обозначение	Наименование	Кол.	Масса ед., кг	Примечание
1	ЕКА арт. 850708-2	DIN 975 M8x2000, шпилька резьбовая	1		L=перем. мм
2	ЕКА арт. 850608-2	DIN 934 M8, гайка обыкновенная	3		
3	ЕКА арт. 850508	DIN 125A №8, шайба обыкновенная	4		
4	ЕКА арт. 1013057	DIN 933 болт M8x25	1		
5	ЕКА арт. 807102-2	MSA 601, пластина угловая 90 гр. 57x40x41x4,0 с 2 отв.	1		
6	ЕКА арт. 1013043	Хомут трубный, ср нагр. ЕНТ-I 1 1/4" (40-46) M10	1		

Примечания:

1. Данный узел был разработан как типовое решение крепления трубопроводов и воздухопроводов различного сечения наружного и внутреннего применения.
2. Размеры с пометкой "*" могут быть откорректированы согласно требованиям проекта с подтверждением несущей способности монтажных элементов т.м. ЕКА.
3. Для разработки подробного проекта (схема узлов крепления, детализация узлов) и подбора оптимального решения рекомендуем обращаться в инженерный отдел т.м. ЕКА.
4. Все размеры конструкций, привязки, размеры оборудования уточнять строго по месту монтажа после поставки технологического оборудования на строительную площадку.

Изм.	Кол.уч	Лист	№ док.	Подп.	Дата				
Разработал		Костюшкин				Крепление трубопроводов	Стадия	Лист	Листов
Проверил		Колобцов					Р	1	1
Н.контр.									
									

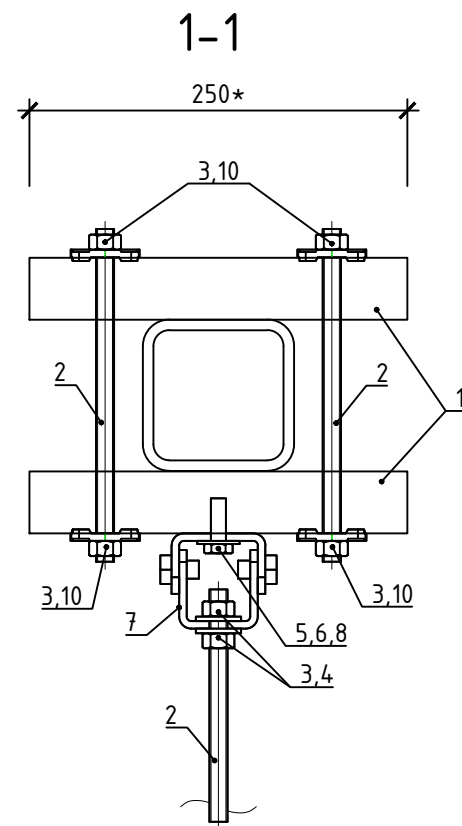
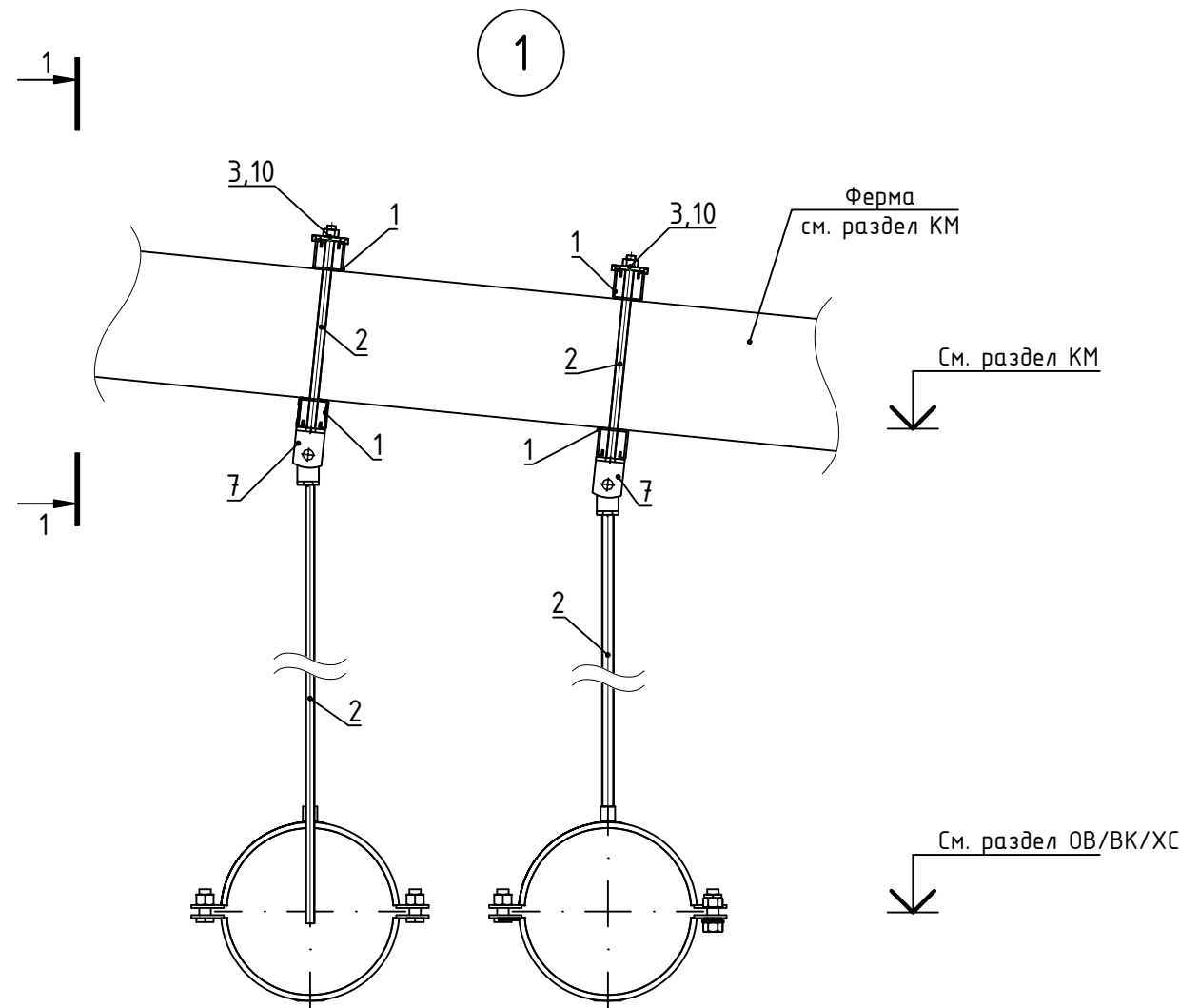
Согласовано

Взам. инв. №

Подпись и дата

Инв. № подл.

Спецификация элементов узла 1



Поз.	Обозначение	Наименование	Кол.	Масса ед., кг	Примечание
1	ЕКА арт. 802501-2	МП 41x41 S2.0 С-образный профиль под канальную гайку L6	1		L=1000 мм
2	ЕКА арт. 100791-2	DIN 975 M12x2000, шпилька резьбовая	1		L=3000 мм
3	ЕКА арт. 1007011-2	Гайка DIN 934 M12	12		
4	ЕКА арт. 1007933-2	DIN 125 шайба M12	6		
5	ЕКА арт. 1013166	DIN 933 M10x35 болт с шестигранной головкой	2		
6	ЕКА арт. 1006337-2	DIN 125A M10, шайба обыкновенная	2		
7	ЕКА арт.	Шарнир универсальный BSV-10	2		
8	ЕКА арт. 850208-2	Гайка канальная M10	2		
9	ЕКА арт. 1013393	Хомут трубный, тяж нагр. ЕНТН 4 1/2" (120-129мм)	2		
10	ЕКА арт. 807220-2	MSF 501, шайба квадратная 40x40x4,0 с отверстием 12 мм	8		

Примечания:

1. Данный узел был разработан как типовое решение крепления трубопроводов и воздухопроводов различного сечения наружного и внутреннего применения.
2. Размеры с пометкой "*" могут быть откорректированы согласно требованиям проекта с подтверждением несущей способности монтажных элементов т.м. ЕКА.
3. Для разработки подробного проекта (схема узлов крепления, детализация узлов) и подбора оптимального решения рекомендуем обращаться в инженерный отдел т.м. ЕКА.
4. Все размеры конструкций, привязки, размеры оборудования уточнять строго по месту монтажа после поставки технологического оборудования на строительную площадку.

Изм.	Кол.уч.	Лист	№ док.	Подп.	Дата				
Разработал		Костюшкин				Крепление трубопроводов	Стадия	Лист	Листов
Проверил		Колобцов					Р	1	1
Н.контр.									
							ЕКА		

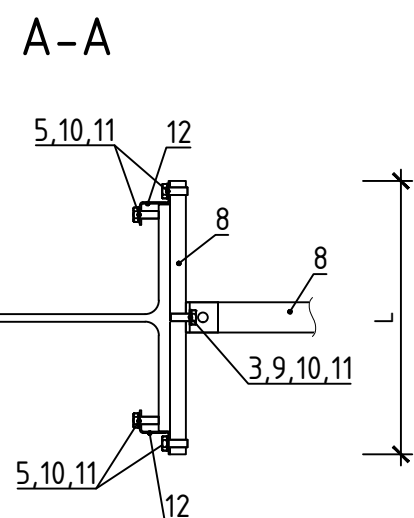
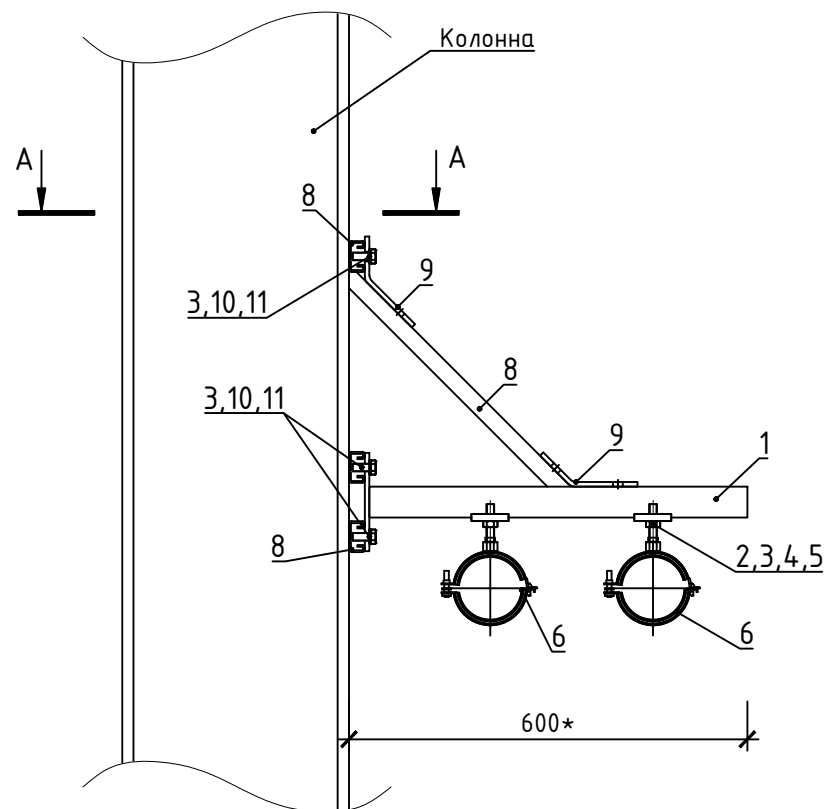
Согласовано

Взам. инв. №

Подпись и дата

Инв. № подл.

1



Спецификация элементов узла 1

Поз.	Обозначение	Наименование	Кол.	Масса ед., кг	Примечание
1	ЕКА арт. 1012911	Консоль горизонтальная усиленная КГУ-1-600	1		
2	ЕКА арт. 000337-2	DIN 975 M10x2000, шпилька резьбовая оцинк.	1		L=160 мм
3	ЕКА арт. 850208-2	Гайка канальная M10	3		
4	ЕКА арт. 1012927-2	MSF 501.3 шайба квадратная 40x40x2,5 с отверстием 10.5	2		
5	ЕКА арт. 850202-2	DIN 934 M10, гайка обыкновенная	8		
6	ЕКА арт. 1013043	Хомут трубный, ср нагр. ЕНТ-I 1 1/4" (40-46) M10	2		
8	ЕКА арт. 802402-2	МП 41x21 S2.0 С-образный профиль под канальную гайку L3	1		L=перем.
9	ЕКА арт. 1013485	Пластина угловая 135', 3 отв	2		
10	ЕКА арт. 1013166	DIN 933 M10x35 болт с шестигранной головкой	12		
11	ЕКА арт. 1006337-2	DIN 125A M10, шайба обыкновенная	18		
12	ЕКА арт. 807003	Балочный зажим с резьбой	6		

Примечания:

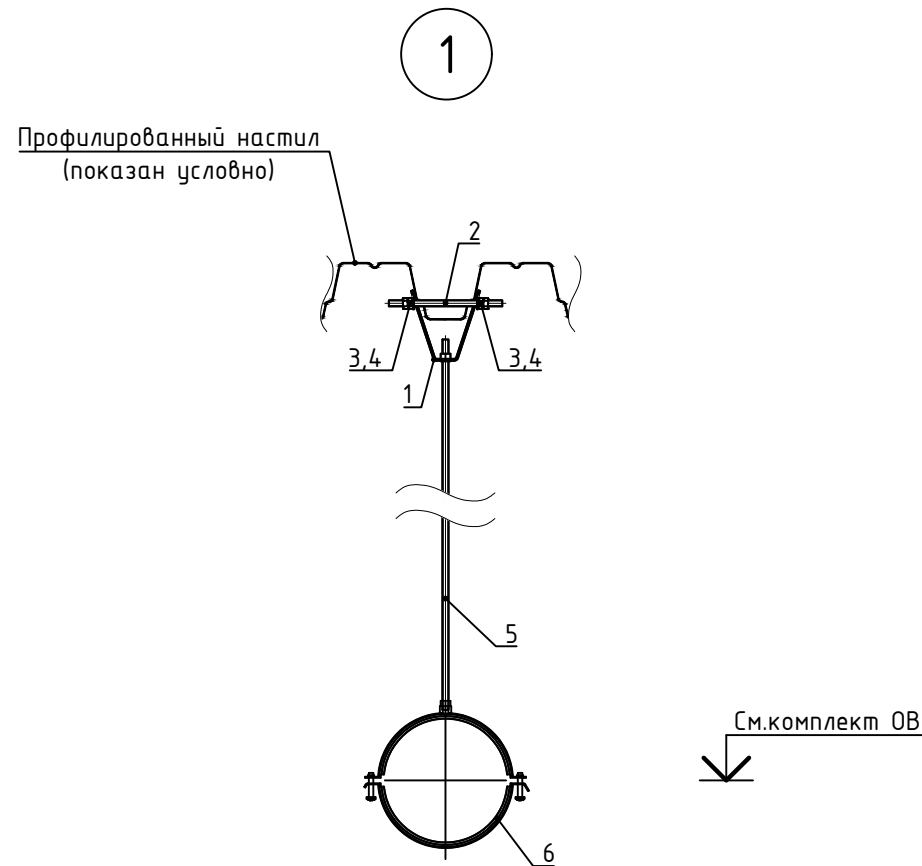
1. Данный узел был разработан как типовое решение крепления трубопроводов и воздуховодов различного сечения наружного и внутреннего применения.
2. Размеры с пометкой "*" могут быть откорректированы согласно требованиям проекта с подтверждением несущей способности монтажных элементов т.м. ЕКА.
3. Для разработки подробного проекта (схема узлов крепления, детализация узлов) и подбора оптимального решения рекомендуем обращаться в инженерный отдел т.м. ЕКА.
4. Все размеры конструкций, привязки, размеры оборудования уточнять строго по месту монтажа после поставки технологического оборудования на строительную площадку.

Согласовано
Взам. инв. №
Подпись и дата
Инв. № подл.

Изм.	Кол.уч	Лист	№ док.	Подп.	Дата				
Разработал						Крепление трубопроводов	Стадия	Лист	Листов
Проверил							Р	1	1
Н.контр.									
							ЕКА		

Спецификация элементов узла 1

Поз.	Обозначение	Наименование	Кол.	Масса ед., кг	Примечание
1	ЕКА арт. 801401	Кронштейн подвесной КППП	1		
2	ЕКА арт. 850708-2	DIN 975 M8x2000, шпилька резьбовая	1		L=300 мм
3	ЕКА арт. 850508	DIN 125A №8, шайба обыкновенная	4		
4	ЕКА арт. 850608-2	DIN 934 M8, гайка обыкновенная	6		
5	ЕКА арт. 850708-2	DIN 975 M8x2000, шпилька резьбовая	1		L=перем. мм
6	ЕКА арт. 1013027	Хомут трудный, ср нагр. ЕНТ-I 1" (32-37) M8	1		



Примечания:

1. Данный узел был разработан как типовое решение крепления трубопроводов и воздухопроводов различного сечения наружного и внутреннего применения.
2. Размеры с пометкой "*" могут быть откорректированы согласно требованиям проекта с подтверждением несущей способности монтажных элементов т.м. ЕКА.
3. Для разработки подробного проекта (схема узлов крепления, детализация узлов) и подбора оптимального решения рекомендуем обращаться в инженерный отдел т.м. ЕКА.
4. Все размеры конструкций, привязки, размеры оборудования уточнять строго по месту монтажа после поставки технологического оборудования на строительную площадку.

Изм.	Кол.уч.	Лист	№ док.	Подп.	Дата				
Разработал		Костюшкин				Крепление трубопроводов	Стадия	Лист	Листов
Проверил		Колобцов					Р	1	1
Н.контр.									

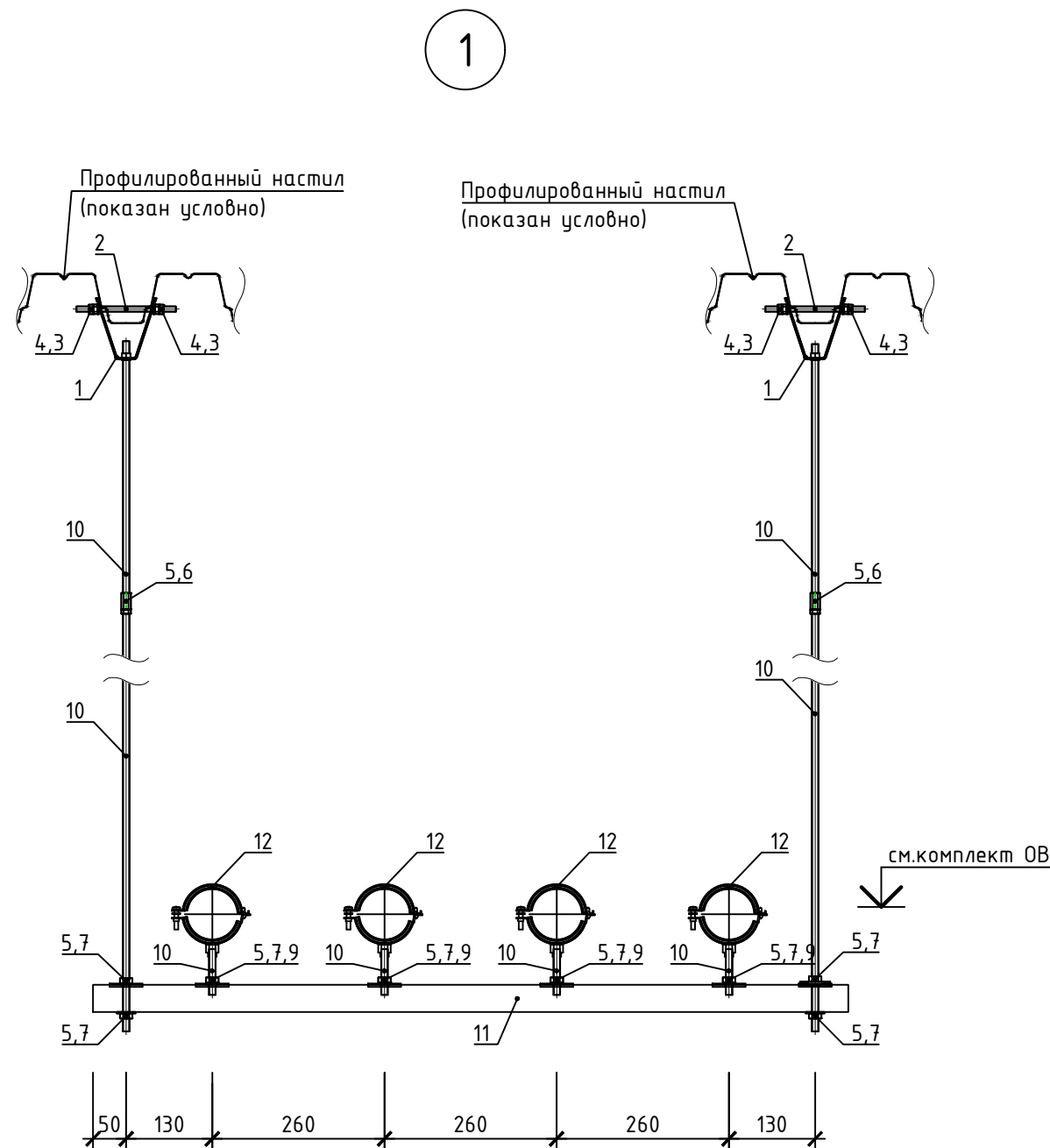
Согласовано

Взам. инв. №

Подпись и дата

Инв. № подл.

Спецификация элементов узла 1



Поз.	Обозначение	Наименование	Кол.	Масса ед., кг	Примечание
1	ЕКА арт. 801401	Кронштейн подвесной КПП	2		
2	ЕКА арт. 850708-2	DIN 975 M8x2000, шпилька резьбовая	1		L=600 мм
3	ЕКА арт. 850508	DIN 125A №8, шайба обыкновенная	4		
4	ЕКА арт. 850608-2	DIN 934 M8, гайка обыкновенная	8		
5	ЕКА арт. 850202-2	DIN 934 M10, гайка обыкновенная	14		
6	ЕКА арт. 000145-2	Гайка M10 соединительная для шпильки	2		
7	ЕКА арт. 1012927-2	MSF 501.3 шайба квадратная 40x40x2,5 с отверстием 10.5	8		
8	ЕКА арт. 1006337-2	DIN 125A M10, шайба обыкновенная	4		
9	ЕКА арт. 850208-2	Гайка канальная M10	4		
10	ЕКА арт. 000337-2	DIN 975 M10x2000, шпилька резьбовая оцинк.	3		L=перем. мм
11	ЕКА арт. 802501-2	МП 41x41 S2.0 C-образный профиль под канальную гайку L6	1		L=1150 мм
12	ЕКА арт. 1013042	Хомут трубный, ср нагр. ЕНТ-I 1" (32-37) M10	4		

Примечания:

1. Данный узел был разработан как типовое решение крепления трубопроводов и воздухопроводов различного сечения наружного и внутреннего применения.
2. Размеры с пометкой "*" могут быть откорректированы согласно требованиям проекта с подтверждением несущей способности монтажных элементов т.м. ЕКА.
3. Для разработки подробного проекта (схема узлов крепления, детализация узлов) и подбора оптимального решения рекомендуем обращаться в инженерный отдел т.м. ЕКА.
4. Все размеры конструкций, привязки, размеры оборудования уточнять строго по месту монтажа после поставки технологического оборудования на строительную площадку.

Изм.	Кол.уч.	Лист	№ док.	Подп.	Дата				
Разработал	Костюшкин					Крепление трубопроводов	Стадия	Лист	Листов
Проверил	Колобцов						Р	1	1
Н.контр.							ЕКА		
							Формат А3		

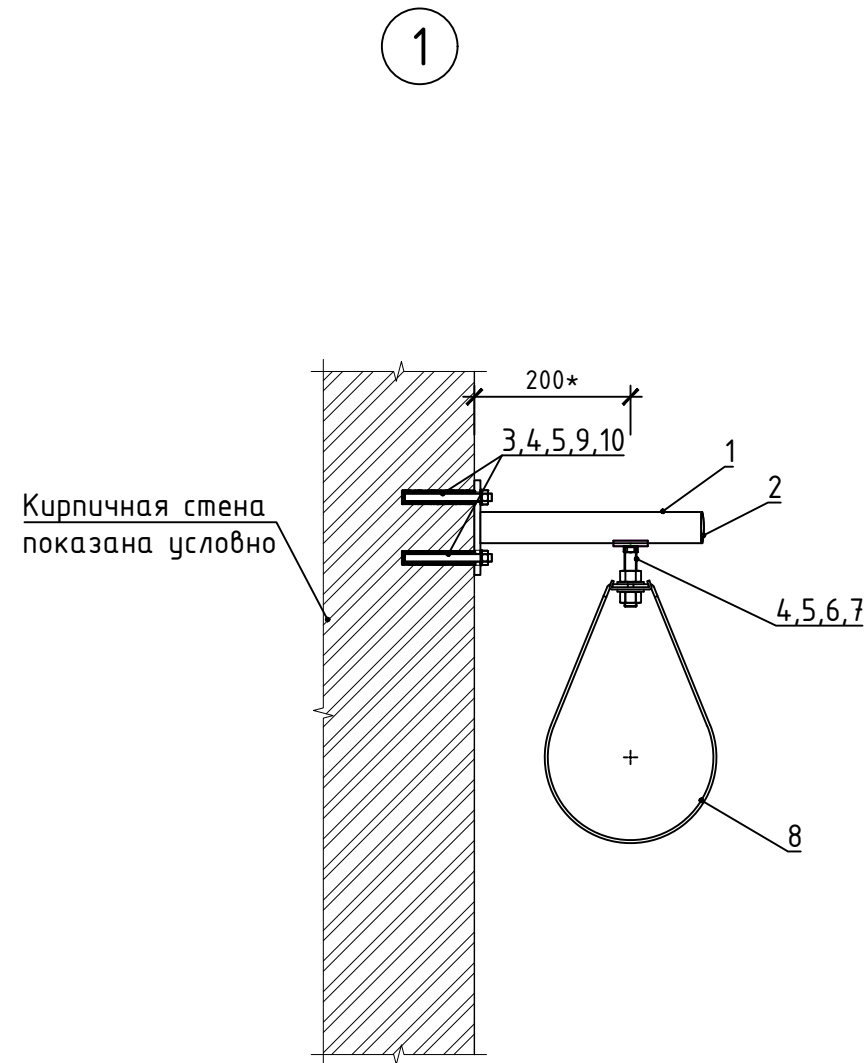
Согласовано

Взам. инв. №

Подпись и дата

Инв. № подл.

Спецификация элементов узла 1



Поз.	Обозначение	Наименование	Кол.	Масса ед., кг	Примечание
1	ЕКА арт. 1013315-2	"Консоль горизонтальная усиленная КГУ-1-300 S=2,0 пятка S=8,0 (цинк)"	1		
2	ЕКА арт. 1000848-2	Заглушка 41x41, пластик	1		
3	ЕКА арт. 1006337-2	DIN 125A M10, шайба обыкновенная	2		
4	ЕКА арт. 000337-2	DIN 975 M10x2000, шпилька резьбовая оцинк.	3		L=150 мм
5	ЕКА арт. 850208-2	Гайка канальная M10	1		
6	ЕКА арт. 1012927-2	MSF 501.3 шайба квадратная 40x40x2,5 с отверстием 10.5	1		
7	ЕКА арт. 850202-2	DIN 934 M10, гайка обыкновенная	3		
8	ЕКА арт. 1013357-2	Хомут Спринклерный 8" (222)	1		
9	Soudal арт. VE-400SF	Химический анкер SOUDAFIX VE-400SF	1		
10	ЕКА арт. 1013147-2	Сетчатая гильза	2		

Примечания:

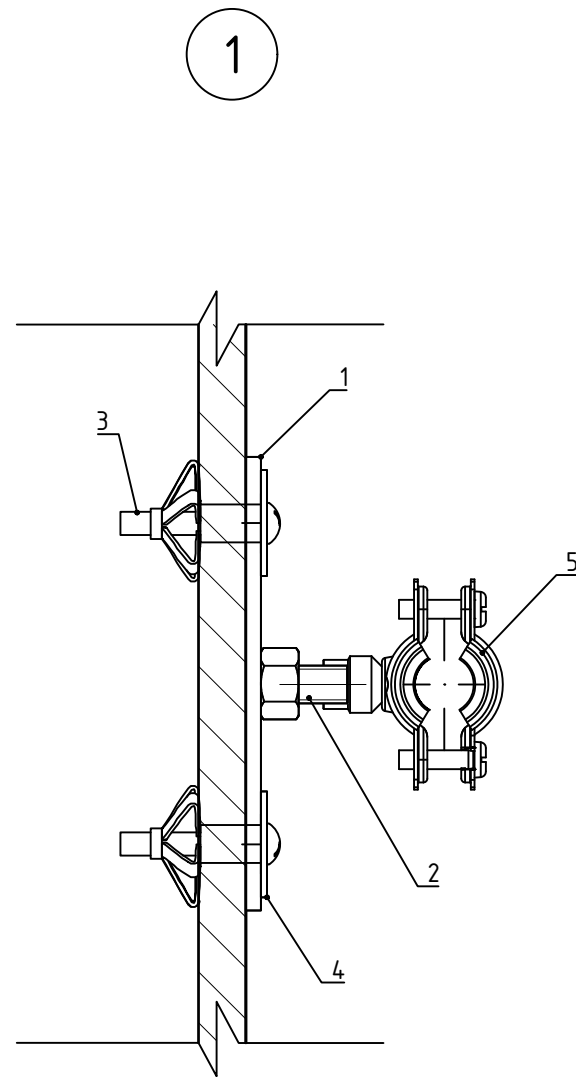
- Данный узел был разработан как типовое решение крепления систем пожаротушения различного сечения наружного и внутреннего применения.
- Размеры с пометкой "*" могут быть откорректированы согласно требованиям проекта с подтверждением несущей способности монтажных элементов т.м. ЕКА.
- Для разработки подробного проекта (схема узлов крепления, детализация узлов) и подбора оптимального решения рекомендуем обращаться в инженерный отдел т.м. ЕКА.
- Все размеры конструкций, привязки, размеры оборудования уточнять строго по месту монтажа после поставки технологического оборудования на строительную площадку.

Согласовано
Взам. инв. №
Подпись и дата
Инв. № подл.

Изм.	Кол.уч.	Лист	№ док.	Подп.	Дата				
Разработал	Костюшкин					Крепление трубопроводов	Стадия	Лист	Листов
Проверил	Колобцов						Р	1	1
Н.контр.									
							Формат А3		


Спецификация элементов узла 1

Поз.	Обозначение	Наименование	Кол.	Масса ед., кг	Примечание
1	ЕКА арт. 1013270	Опорная пластина для стандартных нагрузок М8	1		
2	ЕКА арт. 850708-2	DIN 975 М8х2000, шпилька резьбовая оцинк.	1		L=50 мм
3	ЕКА арт. 1013145-2	Дюбель металлический МОЛЛИ 8х50	2		
4	ЕКА арт. 850508-2	DIN 125А №8, шайба обыкновенная	2		
5	ЕКА арт. 1013024	Хомут трубный, ср нагр. ЕНТ-І 3/8" (15-19) М8	1		



Примечания:

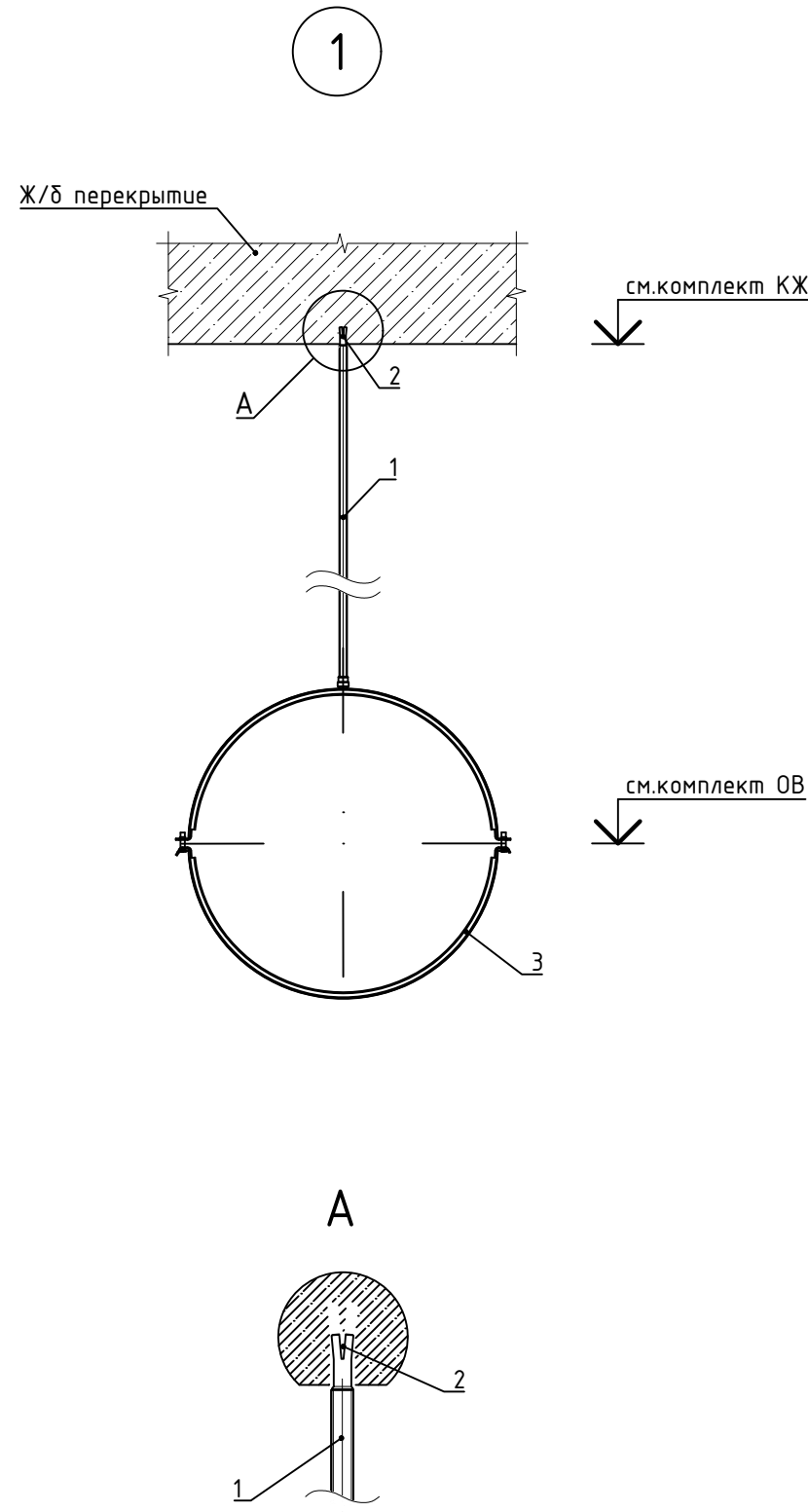
1. Данный узел был разработан как типовое решение крепления трубопроводов и воздухопроводов различного сечения наружного и внутреннего применения.
2. Размеры с пометкой "*" могут быть откорректированы согласно требованиям проекта с подтверждением несущей способности монтажных элементов т.м. ЕКА.
3. Для разработки подробного проекта (схема узлов крепления, детализация узлов) и подбора оптимального решения рекомендуем обращаться в инженерный отдел т.м. ЕКА.
4. Все размеры конструкций, привязки, размеры оборудования уточнять строго по месту монтажа после поставки технологического оборудования на строительную площадку.

Изм.	Кол.уч	Лист	№ док.	Подп.	Дата				
Разработал		Костюшкин				Крепление трубопроводов	Стадия	Лист	Листов
Проверил		Колодцов					Р	1	1
Н.контр.									
									

Согласовано	
Взам. инв. №	
Подпись и дата	
Инв. № подл.	

Спецификация элементов узла 1

Поз.	Обозначение	Наименование	Кол.	Масса ед., кг	Примечание
1	ЕКА арт. 000337-2	DIN 975 M10x2000, шпилька резьбовая оцинк.	1		L=перем. мм
2	ЕКА арт. 1002679-2	AN8 8x30, анкер стальной забивной М8	1		
3	ЕКА арт. 1013423	Хомут вентиляционный ENV 200 M8	1		



Примечания:

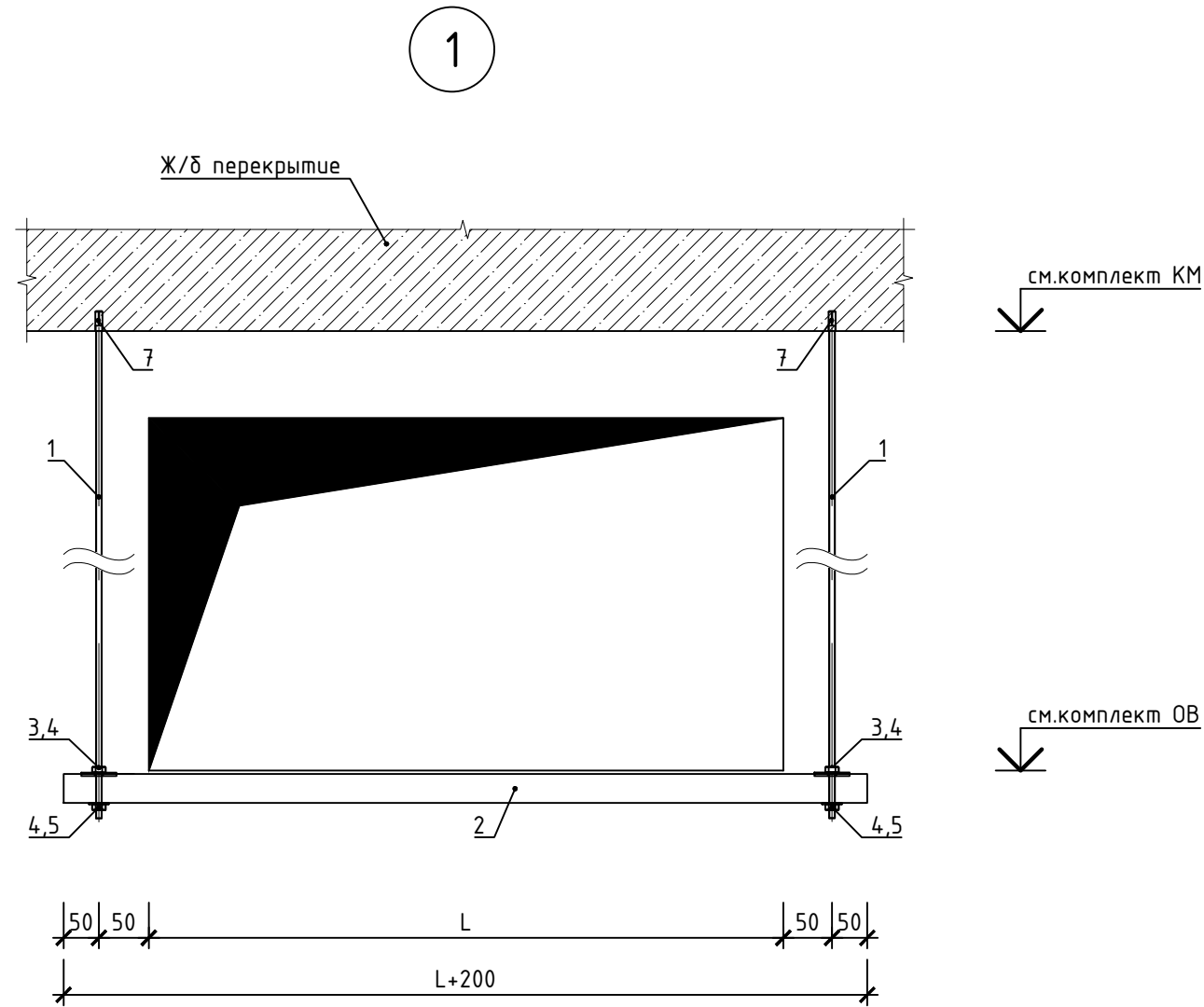
1. Данный узел был разработан как типовое решение крепления трубопроводов и воздухопроводов различного сечения наружного и внутреннего применения.
2. Размеры с пометкой "*" могут быть откорректированы согласно требованиям проекта с подтверждением несущей способности монтажных элементов т.м. ЕКА.
3. Для разработки подробного проекта (схема узлов крепления, детализация узлов) и подбора оптимального решения рекомендуем обращаться в инженерный отдел т.м. ЕКА.
4. Все размеры конструкций, привязки, размеры оборудования уточнять строго по месту монтажа после поставки технологического оборудования на строительную площадку.

Изм.	Кол.уч.	Лист	№ док.	Подп.	Дата				
Разработал		Костюшкин				Крепление вентиляции	Стадия	Лист	Листов
Проверил		Колобцов					Р	1	1
Н.контр.									

Согласовано				
Взам. инв. №				
Подпись и дата				
Инв. № подл.				

Спецификация элементов узла 1

Поз.	Обозначение	Наименование	Кол.	Масса ед., кг	Примечание
1	ЕКА арт. 850708-2	DIN 975 M8x2000, шпилька резьбовая	1		L=1900 мм
2	ЕКА арт. 802501-2	МП 41x41 S2.0 C-образный профиль под канальную гайку L6	1		L=1150 мм
3	ЕКА арт. 1012927-2	MSF 501.3 шайба квадратная 40x40x2,5 с отверстием 10.5	2		
4	ЕКА арт. 850608-2	DIN 934 M8, гайка обыкновенная	4		
5	ЕКА арт. 850511	DIN 9021 №8, шайба увеличенная	2		
6	ЕКА арт. 1002679-2	AN8 8x30, анкер стальной забивной M8	2		



Примечания:

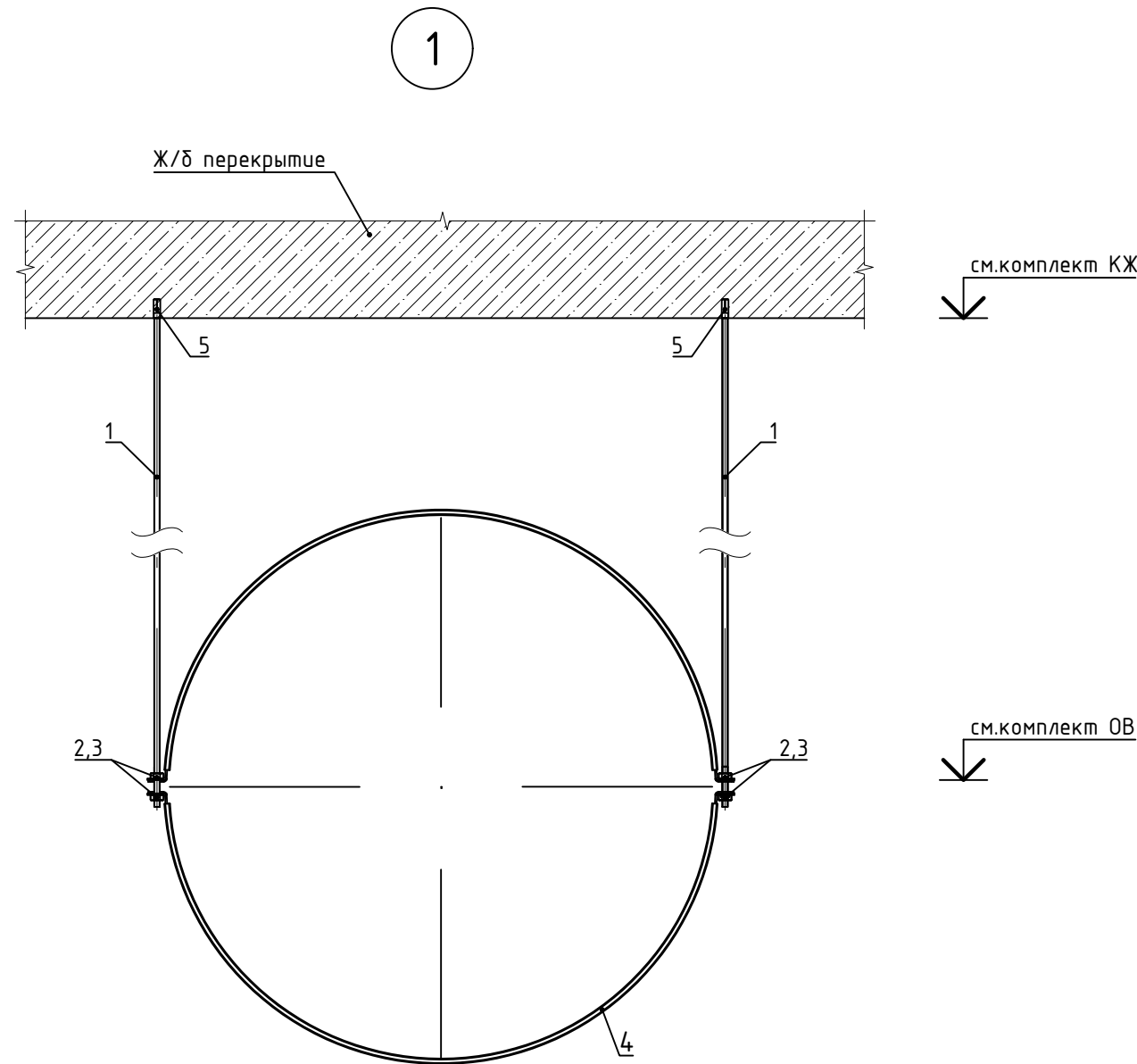
1. Данный узел был разработан как типовое решение крепления трубопроводов и воздухопроводов различного сечения наружного и внутреннего применения.
2. Размеры с пометкой "*" могут быть откорректированы согласно требованиям проекта с подтверждением несущей способности монтажных элементов т.м. ЕКА.
3. Для разработки подробного проекта (схема узлов крепления, детализация узлов) и подбора оптимального решения рекомендуем обращаться в инженерный отдел т.м. ЕКА.
4. Все размеры конструкций, привязки, размеры оборудования уточнять строго по месту монтажа после поставки технологического оборудования на строительную площадку.

Изм.	Кол.уч.	Лист	№ док.	Подп.	Дата				
Разработал		Костюшкин				Крепление вентиляции	Стадия	Лист	Листов
Проверил		Колобцов					Р	1	1
Н.контр.									
							Формат А3		

Согласовано	
Взам. инв. №	
Подпись и дата	
Инв. № подл.	

Спецификация элементов узла 1

Поз.	Обозначение	Наименование	Кол.	Масса ед., кг	Примечание
1	ЕКА арт. 850708-2	DIN 975 M8x2000, шпилька резьбовая	1		L=2000 мм
2	ЕКА арт. 850608-2	DIN 934 M8, гайка обыкновенная	4		
3	ЕКА арт. 850508	DIN 125A №8, шайба обыкновенная	4		
4	ЕКА арт. 1013381	Хомут вентиляционный ЕНV-I 800	1		
5	ЕКА арт. 1002679-2	AN8 8x30, анкер стальной забивной M8	2		



Примечания:

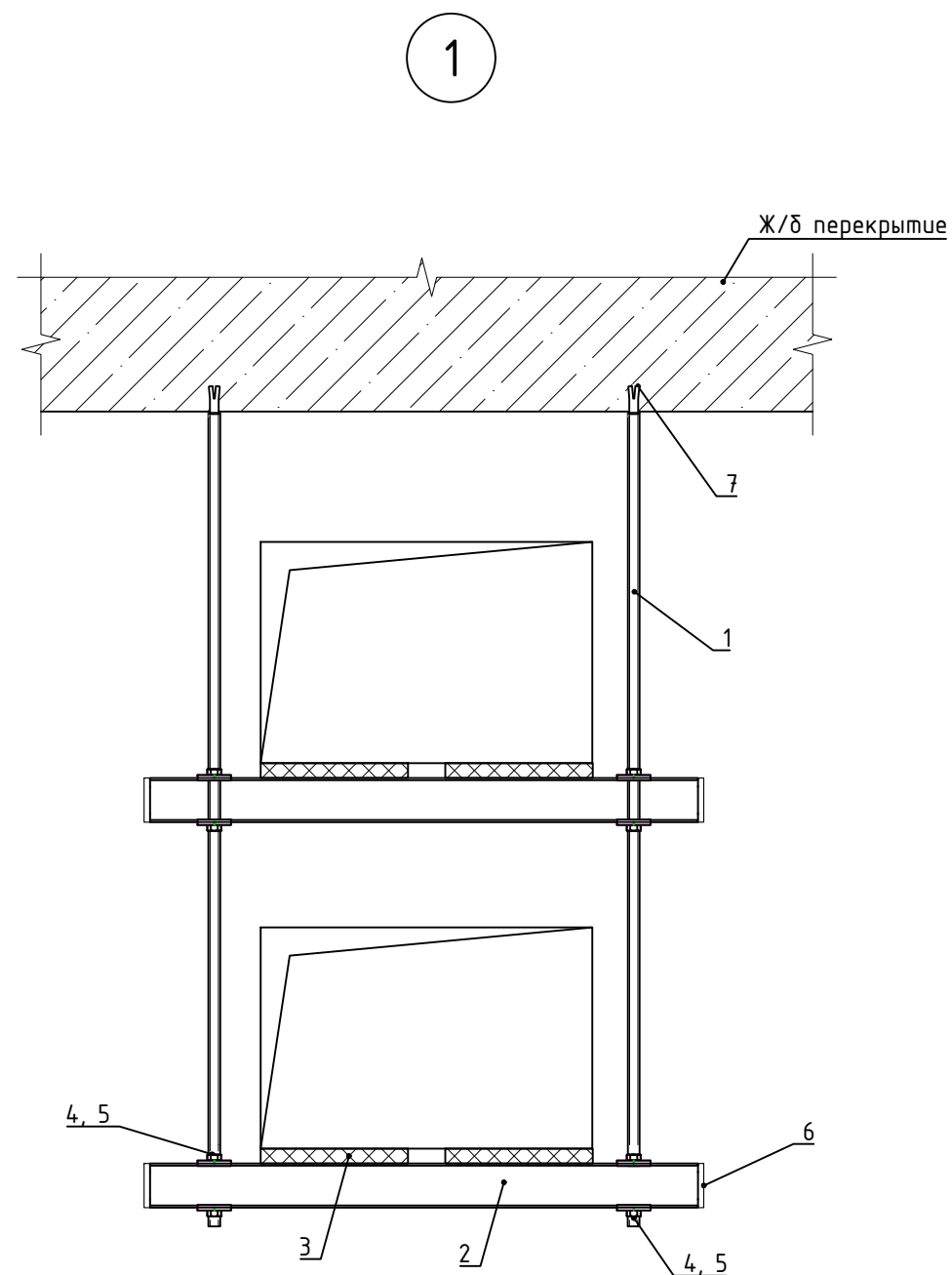
1. Данный узел был разработан как типовое решение крепления трубопроводов и воздуховодов различного сечения наружного и внутреннего применения.
2. Размеры с пометкой "*" могут быть откорректированы согласно требованиям проекта с подтверждением несущей способности монтажных элементов т.м. ЕКА.
3. Для разработки подробного проекта (схема узлов крепления, детализация узлов) и подбора оптимального решения рекомендуем обращаться в инженерный отдел т.м. ЕКА.
4. Все размеры конструкций, привязки, размеры оборудования уточнять строго по месту монтажа после поставки технологического оборудования на строительную площадку.

Изм.	Кол.уч.	Лист	№ док.	Подп.	Дата				
Разработал		Костюшкин				Крепление вентиляции	Стадия	Лист	Листов
Проверил		Колобцов					Р	1	1
Н.контр.									
							ЕКА		

Согласовано	
Взам. инв. №	
Подпись и дата	
Инв. № подл.	

Спецификация элементов узла 1

Поз.	Обозначение	Наименование	Кол.	Масса ед., кг	Примечание
1	ЕКА арт. 000337-2	Шпилька резьбовая, цинк DIN975 M10x2000	2		L=1000 мм
2	ЕКА арт. 802402-2	C-образный профиль под канальную гайку МП 41x21	2		L=350 мм
3	ЕКА арт. 1013063	Резиновый профиль	4		L=100 мм
4	ЕКА арт. 850202-2	DIN 934 M10, гайка обыкновенная	8		
5	ЕКА арт. 807220-2	MSF 501, шайба квадратная 40x40x4,0 с отверстием 12 мм	8		
6	ЕКА арт. 1005623-0	Заглушка 41x21, пластик	4		
7	ЕКА арт. 1007006-2	Анкер заливной стальной M10	2		



Примечания:

1. Данный узел был разработан как типовое решение крепления трубопроводов и воздухопроводов различного сечения наружного и внутреннего применения.
2. Размеры с пометкой "*" могут быть откорректированы согласно требованиям проекта с подтверждением несущей способности монтажных элементов т.м. ЕКА.
3. Для разработки подробного проекта (схема узлов крепления, детализация узлов) и подбора оптимального решения рекомендуем обращаться в инженерный отдел т.м. ЕКА.
4. Все размеры конструкций, привязки, размеры оборудования уточнять строго по месту монтажа после поставки технологического оборудования на строительную площадку.

Изм.	Кол.уч.	Лист	№ док.	Подп.	Дата				
Разработал		Костюшкин				Крепление вентиляции	Стадия	Лист	Листов
Проверил		Колобцов					Р	1	1
Н.контр.									
									

Согласовано

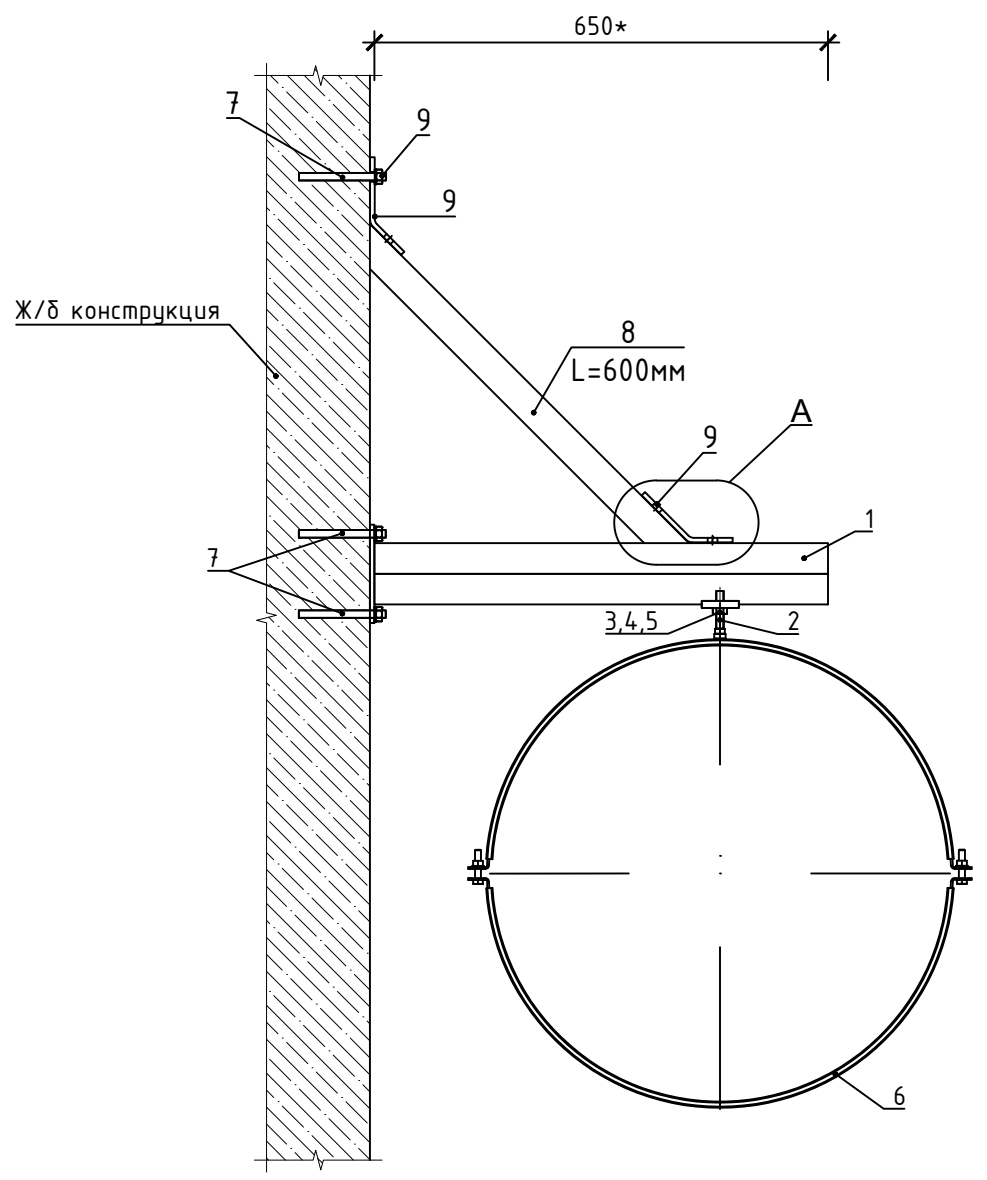
Взам. инв. №

Подпись и дата

Инв. № подл.

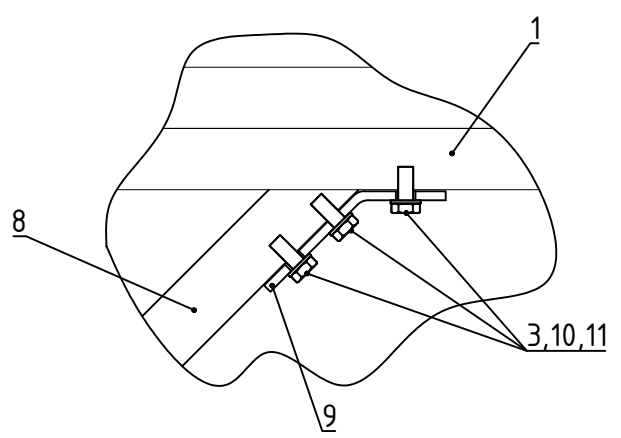
1

шаг крепления узла не более 4,0 м



см. комплект ОВ

A



Спецификация элементов узла 1

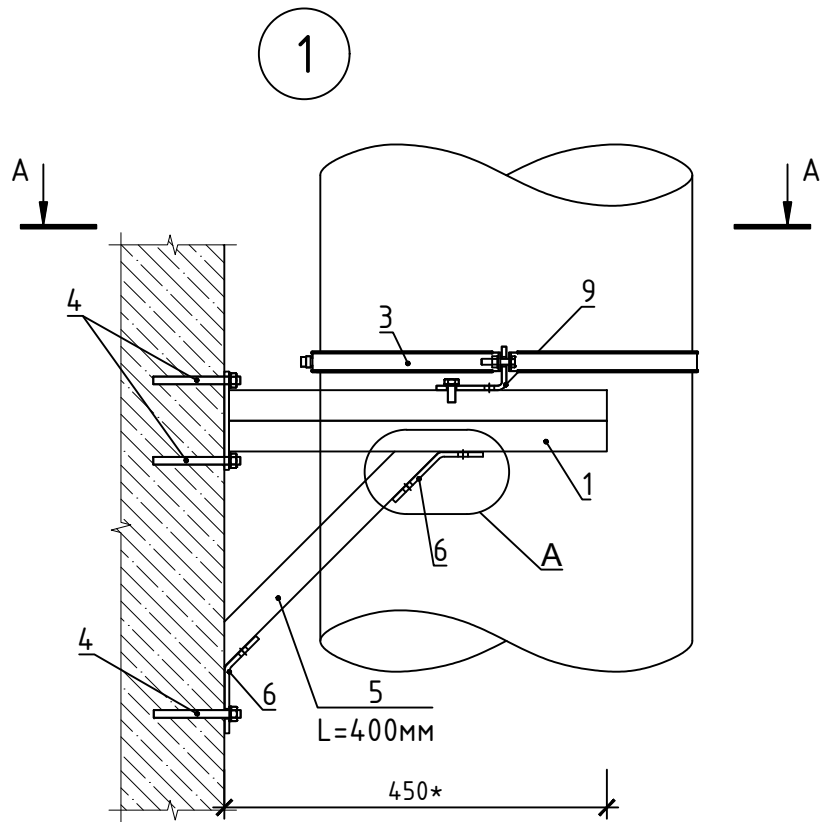
Поз.	Обозначение	Наименование	Кол.	Масса ед., кг	Примечание
1	ЕКА арт. 1013478	Консоль горизонтальная усиленная двойная КГУ-2-650 S=2,0 пятка S=8,0	1		
2	ЕКА арт. 000337-2	DIN 975 M10x2000, шпилька резьбовая оцинк.	1		L=80 мм
3	ЕКА арт. 850208-2	Гайка канальная M10	6		
4	ЕКА арт. 1012927-2	MSF 5013 шайба квадратная 40x40x2,5 с отверстием 10,5	1		
5	ЕКА арт. 850202-2	DIN 934 M10, гайка обыкновенная	1		
6	ЕКА арт. 1013151	Хомут вентиляционный EHV-I 630 M10	1		
7	ЕКА арт. 1012913	Анкер-шуруп с шестигр. головкой CS-H 10x75	3		
8	ЕКА арт. 802501-2	МП 41x41 S2.0 C-образный профиль под канальную гайку L6	1		L=600 мм
9	ЕКА арт. 1013485	Пластина угловая 135', 3 отв	2		
10	ЕКА арт. 1013166	DIN 933 M10x35 болт с шестигранной головкой	5		
11	ЕКА арт. 1006337-2	DIN 125A M10, шайба обыкновенная	5		

Примечания:

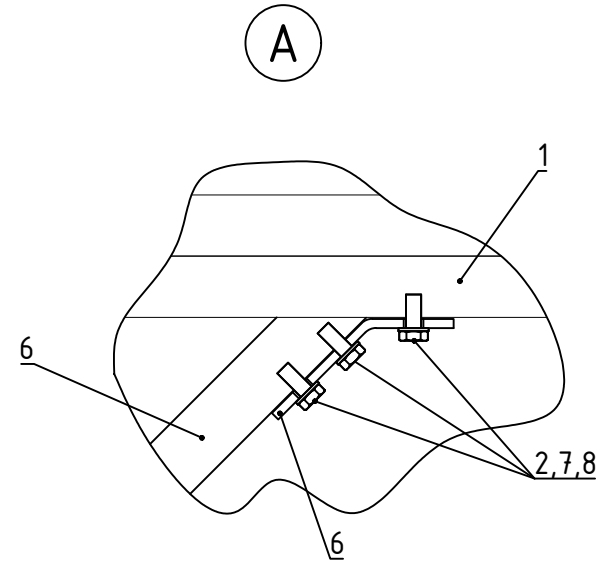
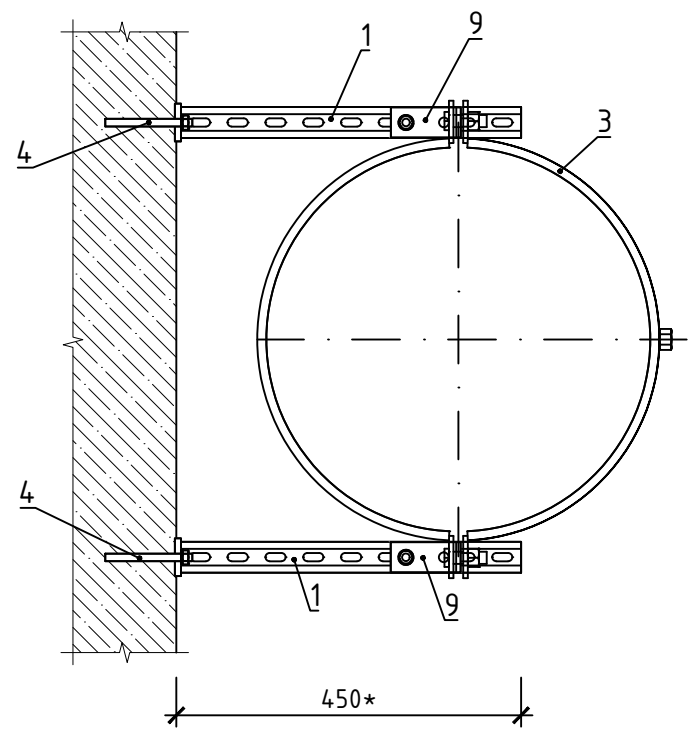
1. Данный узел был разработан как типовое решение крепления трубопроводов и воздуховодов различного сечения наружного и внутреннего применения.
2. Размеры с пометкой "*" могут быть откорректированы согласно требованиям проекта с подтверждением несущей способности монтажных элементов т.м. ЕКА.
3. Для разработки подробного проекта (схема узлов крепления, детализация узлов) и подбора оптимального решения рекомендуем обращаться в инженерный отдел т.м. ЕКА.
4. Все размеры конструкций, привязки, размеры оборудования уточнять строго по месту монтажа после поставки технологического оборудования на строительную площадку.

Согласовано	
Взам. инв. №	
Подпись и дата	
Инв. № подл.	

Изм.	Кол.уч.	Лист	№ док.	Подп.	Дата				
Разработал				Костюшкин		Крепление вентиляции	Стадия	Лист	Листов
Проверил				Колобцов			Р	1	1
Н.контр.									
							ЕКА		
							Формат А3		



A-A



Спецификация элементов узла 1

Поз.	Обозначение	Наименование	Кол.	Масса ед., кг	Примечание
1	ЕКА арт. 1013477	Консоль горизонтальная усиленная двойная КГУ-2-450 S=2,0 пятка S=8,0	2		
2	ЕКА арт. 850208-2	Гайка канальная М10	8		
3	ЕКА арт. 1013151	Хомут вентиляционный ЕНУ-I 630 М10	1		
4	ЕКА арт. 1012913	Анкер-шуруп с шестигр. головкой СS-H 10x75	6		
5	ЕКА арт. 802501-2	МП 41x41 S2.0 С-образный профиль под канальную гайку L6	1		L=перен.
6	ЕКА арт. 1013485	Пластина угловая 135', 3 отв	4		
7	ЕКА арт. 1013166	DIN 933 М10x35 болт с шестигранной головкой	8		
8	ЕКА арт. 1006337-2	DIN 125А М10, шайба обыкновенная	10		
9	ЕКА арт.1013168	Монтажный уголок для крепления 90'	2		

Примечания:

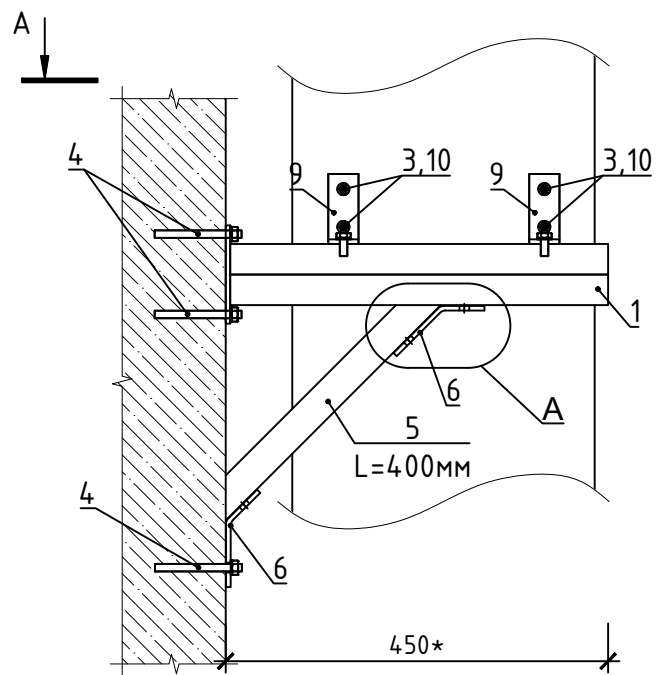
1. Данный узел был разработан как типовое решение крепления трубопроводов и воздуховодов различного сечения наружного и внутреннего применения.
2. Размеры с пометкой "*" могут быть откорректированы согласно требованиям проекта с подтверждением несущей способности монтажных элементов т.м. ЕКА.
3. Для разработки подробного проекта (схема узлов крепления, детализация узлов) и подбора оптимального решения рекомендуем обращаться в инженерный отдел т.м. ЕКА.
4. Все размеры конструкций, привязки, размеры оборудования уточнять строго по месту монтажа после поставки технологического оборудования на строительную площадку.

Инв. № подл. | Подпись и дата | Взам. инв. № | Согласовано

Изм.	Кол.уч.	Лист	№ док.	Подп.	Дата	Крепление вентиляции	Стадия	Лист	Листов
Разработал	Костюшкин						Р	1	1
Проверил	Колобцов								
Н.контр.									

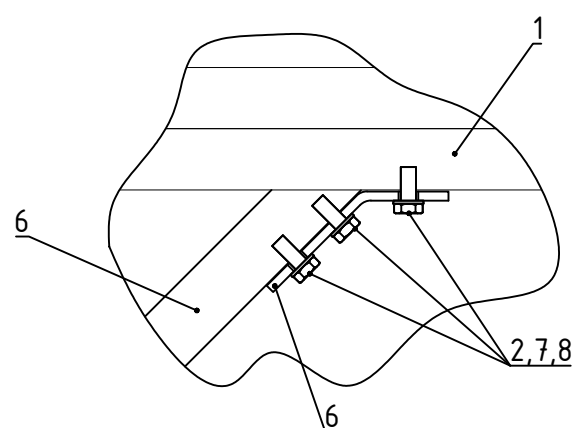


1

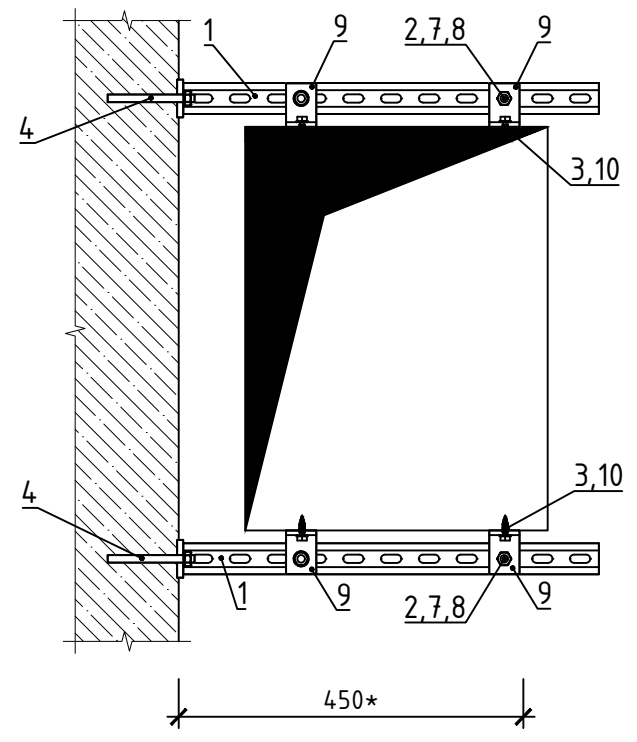


A

A



A-A



Спецификация элементов узла 1

Поз.	Обозначение	Наименование	Кол.	Масса ед., кг	Примечание
1	ЕКА арт. 1013477	Консоль горизонтальная усиленная двойная КГУ-2-450 S=2,0 пятка S=8,0	2		
2	ЕКА арт. 850208-2	Гайка канальная М10	10		
3	ЕКА арт. 1013154	Шуруп самосверлящий (для крепления воздуховода)	8		
4	ЕКА арт. 1012913	Анкер-шуруп с шестигр. головкой СS-H 10x75	6		
5	ЕКА арт. 802501-2	МП 41x41 S2.0 C-образный профиль под канальную гайку L6	1		L=перен.
6	ЕКА арт. 1013485	Пластина угловая 135°, 3 отв	4		
7	ЕКА арт. 1013166	DIN 933 M10x35 болт с шестигранной головкой	10		
8	ЕКА арт. 1006337-2	DIN 125A M10, шайба обыкновенная	10		
9	ЕКА арт. 807103	Пластина угловая 90°, 3 отверстия	4		
10	ЕКА арт. 850508	DIN 125A №8, шайба обыкновенная	8		

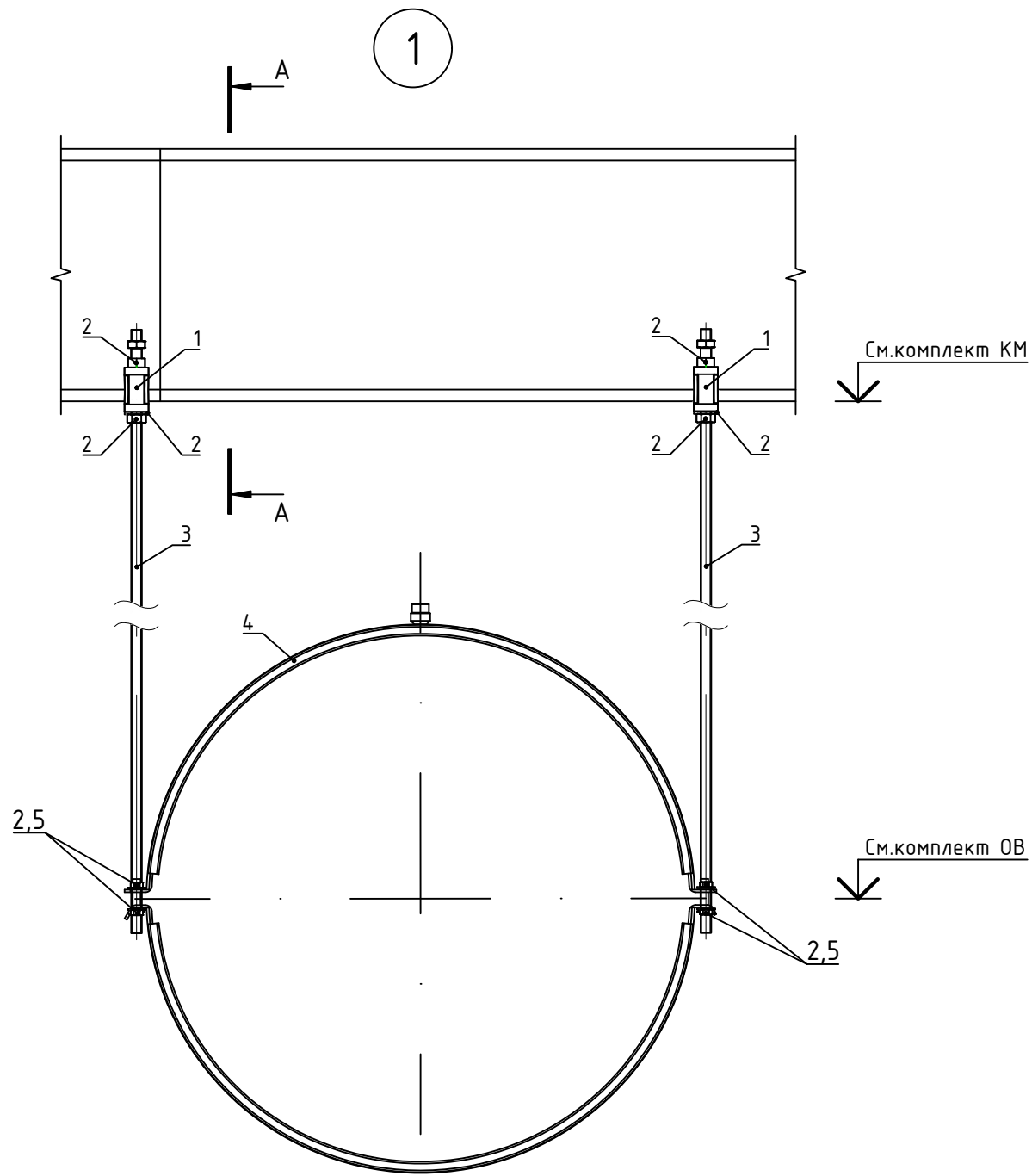
Примечания:

1. Данный узел был разработан как типовое решение крепления трубопроводов и воздуховодов различного сечения наружного и внутреннего применения.
2. Размеры с пометкой "*" могут быть откорректированы согласно требованиям проекта с подтверждением несущей способности монтажных элементов т.м. ЕКА.
3. Для разработки подробного проекта (схема узлов крепления, детализация узлов) и подбора оптимального решения рекомендуем обращаться в инженерный отдел т.м. ЕКА.
4. Все размеры конструкций, привязки, размеры оборудования уточнять строго по месту монтажа после поставки технологического оборудования на строительную площадку.

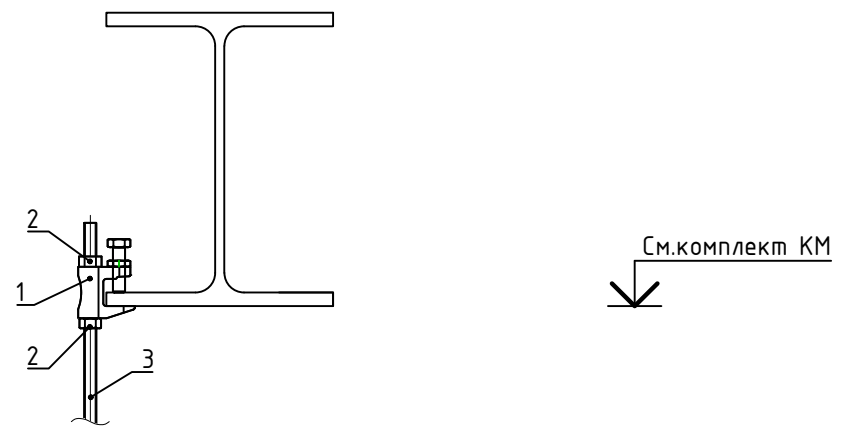
Согласовано
Взам. инв. №
Подпись и дата
Инв. № подл.

Изм.	Кол.уч.	Лист	№ док.	Подп.	Дата	Крепление вентиляции	Стадия	Лист	Листов
Разработал	Костюшкин						Р	1	1
Проверил	Колобцов								
Н.контр.									





1-1



Спецификация элементов узла 1

Поз.	Обозначение	Наименование	Кол.	Масса ед., кг	Примечание
1	ЕКА арт. 312065	Монтажная трубочка М8	2		
2	ЕКА арт. 850608-2	DIN 934 М8, гайка обыкновенная	8		
3	ЕКА арт. 850708-2	DIN 975 М8х2000, шпилька резьбовая	2		L=перемен.
4	ЕКА арт. 1013381	Хомут вентиляционный ЕНУ-I 800	1		
5	ЕКА арт. 850508	DIN 125А №8, шайба обыкновенная	4		

Примечания:

1. Данный узел был разработан как типовое решение крепления трубопроводов и воздуховодов различного сечения наружного и внутреннего применения.
2. Размеры с пометкой "*" могут быть откорректированы согласно требованиям проекта с подтверждением несущей способности монтажных элементов т.м. ЕКА.
3. Для разработки подробного проекта (схема узлов крепления, детализация узлов) и подбора оптимального решения рекомендуем обращаться в инженерный отдел т.м. ЕКА.
4. Все размеры конструкций, привязки, размеры оборудования уточнять строго по месту монтажа после поставки технологического оборудования на строительную площадку.

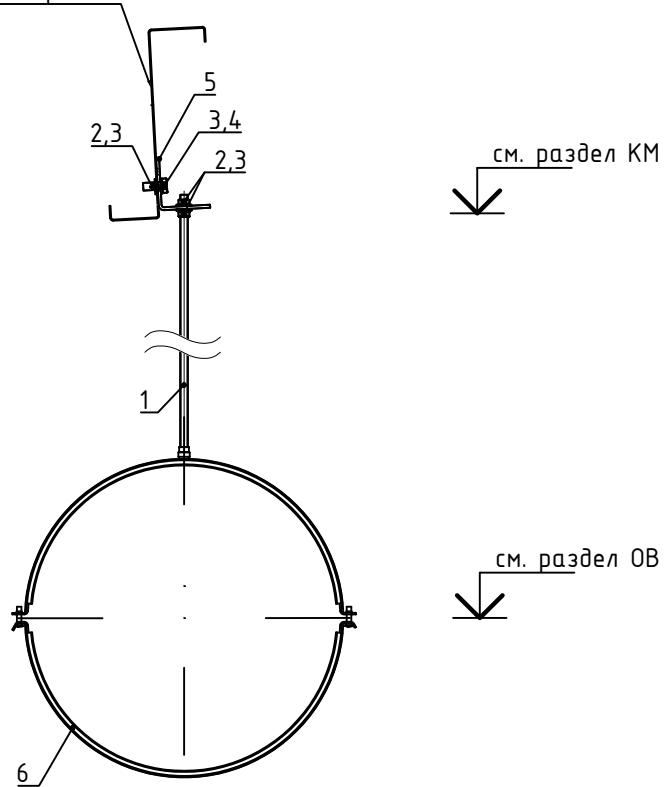
Согласовано	
Взам. инв. №	
Подпись и дата	
Инв. № подл.	

Изм.	Кол.уч.	Лист	№ док.	Подп.	Дата				
Разработал	Костюшкин					Крепление вентиляции	Стадия	Лист	Листов
Проверил	Колобцов						Р	1	1
Н.контр.									

1

Максимальная нагрузка на точку крепления 0,5 кН.

Кровельный z-образный прогон
(см. р. КМ)



Спецификация элементов узла 1

Поз.	Обозначение	Наименование	Кол.	Масса ед., кг	Примечание
1	ЕКА арт. 850708-2	DIN 975 M8x2000, шпилька резьбовая	1		L=перем. мм
2	ЕКА арт. 850608-2	DIN 934 M8, гайка обыкновенная	4		
3	ЕКА арт. 850508	DIN 125A №8, шайба обыкновенная	4		
4	ЕКА арт. 1013057	DIN 933 болт M8x25	1		
5	ЕКА арт. 807102-2	MSA 601, пластина угловая 90 гр. 57x40x41x4,0 с 2 отв.	1		
6	ЕКА арт. 1013150	Хомут вентиляционный ЕНУ-I 560 M10	1		

Примечания:

1. Данный узел был разработан как типовое решение крепления трубопроводов и воздуховодов различного сечения наружного и внутреннего применения.
2. Размеры с пометкой "*" могут быть откорректированы согласно требованиям проекта с подтверждением несущей способности монтажных элементов т.м. ЕКА.
3. Для разработки подробного проекта (схема узлов крепления, детализация узлов) и подбора оптимального решения рекомендуем обращаться в инженерный отдел т.м. ЕКА.
4. Все размеры конструкций, привязки, размеры оборудования уточнять строго по месту монтажа после поставки технологического оборудования на строительную площадку.

Согласовано	
Взам. инв. №	
Подпись и дата	
Инв. № подл.	

Изм.	Кол.уч.	Лист	№ док.	Подп.	Дата				
Разработал				Костюшкин		Крепление вентиляции	Стадия	Лист	Листов
Проверил				Колобцов			Р	1	1
Н.контр.									
									

1

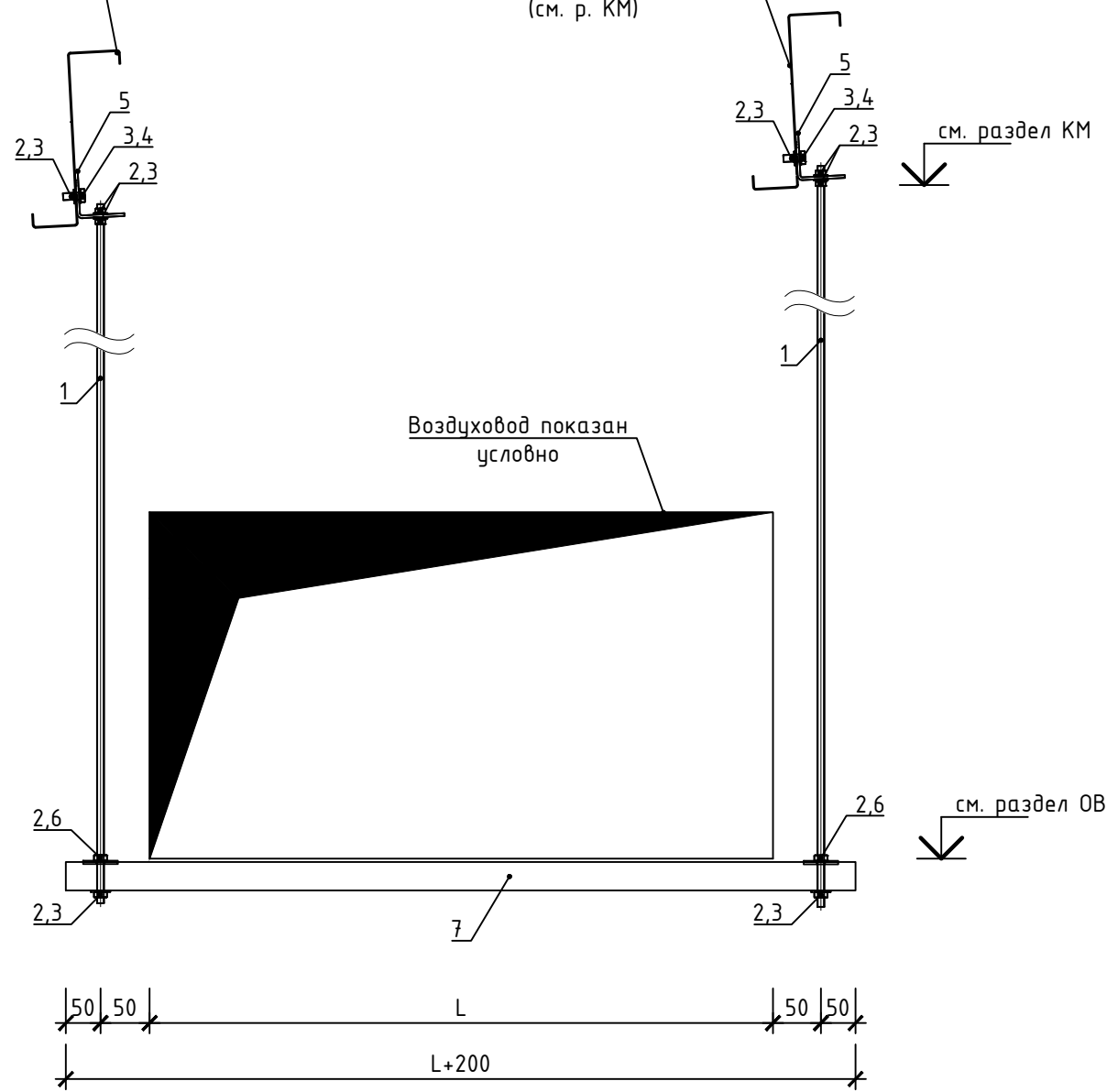
Максимальная нагрузка на точку крепления 0,5 кН.

Спецификация элементов узла 1

Поз.	Обозначение	Наименование	Кол.	Масса ед., кг	Примечание
1	ЕКА арт. 850708-2	DIN 975 M8x2000, шпилька резьбовая	1		L=перем. мм
2	ЕКА арт. 850608-2	DIN 934 M8, гайка обыкновенная	10		
3	ЕКА арт. 850511	DIN 9021 №8, шайба увеличенная	8		
4	ЕКА арт. 1013057	DIN 933 болт M8x25	2		
5	ЕКА арт. 807102-2	MSA 601, пластина угловая 90 гр. 57x40x41x4,0 с 2 отв.	2		
6	ЕКА арт. 1012927-2	MSF 501.3 шайба квадратная 40x40x2,5 с отверстием 10.5	2		
7	ЕКА арт. 802501-2	МП 41x41 S2.0 C-образный профиль под канальную гайку L6	1		L=перем. мм

Кровельный z-образный прогон (см. р. КМ)

Кровельный z-образный прогон (см. р. КМ)



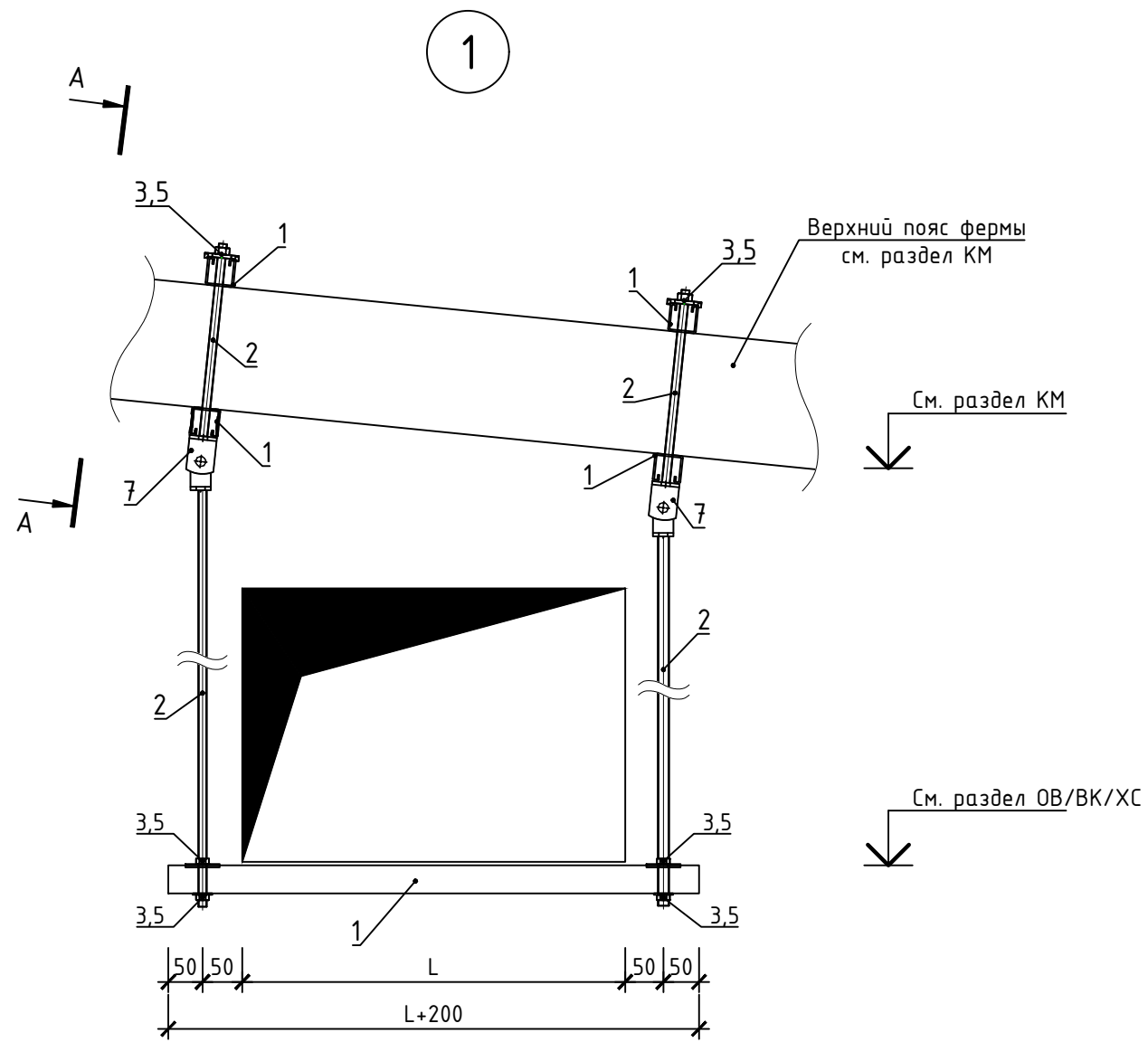
Воздуховод показан условно

Примечания:

1. Данный узел был разработан как типовое решение крепления трубопроводов и воздуховодов различного сечения наружного и внутреннего применения.
2. Размеры с пометкой "*" могут быть откорректированы согласно требованиям проекта с подтверждением несущей способности монтажных элементов т.м. ЕКА.
3. Для разработки подробного проекта (схема узлов крепления, детализация узлов) и подбора оптимального решения рекомендуем обращаться в инженерный отдел т.м. ЕКА.
4. Все размеры конструкций, привязки, размеры оборудования уточнять строго по месту монтажа после поставки технологического оборудования на строительную площадку.

Изм.	Кол.уч.	Лист	№ док.	Подп.	Дата				
Разработал		Костюшкин				Крепление вентиляции	Стадия	Лист	Листов
Проверил		Колобцов					Р	1	1
Н.контр.									
							ЕКА		

Согласовано	
Взам. инв. №	
Подпись и дата	
Инв. № подл.	



Спецификация элементов узла 1

Поз.	Обозначение	Наименование	Кол.	Масса ед., кг	Примечание
1	ЕКА арт. 802501-2	МП 41x41 S2.0 C-образный профиль под канальную гайку L6	1		L=перем. мм
2	ЕКА арт. 000337-2	DIN 975 M10x2000, шпилька резьбовая оцинк.	1		L=перем. мм
3	ЕКА арт. 850202-2	DIN 934 M10, гайка обыкновенная	16		
4	ЕКА арт. 1006337-2	DIN 125A M10, шайба обыкновенная	6		
5	ЕКА арт. 807220-2	MSF 501, шайба квадратная 40x40x4,0 с отверстием 12 мм	12		
6	ЕКА арт. 1013166	DIN 933 M10x35 болт с шестигранной головкой	2		
7	ЕКА арт.	Шарнир универсальный BSV-10	2		
8	ЕКА арт. 850208-2	Гайка канальная M10	2		

Примечания:

1. Данный узел был разработан как типовое решение крепления трубопроводов и воздуховодов различного сечения наружного и внутреннего применения.
2. Размеры с пометкой "*" могут быть откорректированы согласно требованиям проекта с подтверждением несущей способности монтажных элементов т.м. ЕКА.
3. Для разработки подробного проекта (схема узлов крепления, детализация узлов) и подбора оптимального решения рекомендуем обращаться в инженерный отдел т.м. ЕКА.
4. Все размеры конструкций, привязки, размеры оборудования уточнять строго по месту монтажа после поставки технологического оборудования на строительную площадку.

Изм.	Кол.уч	Лист	№ док.	Подп.	Дата				
Разработал	Костюшкин					Крепление вентиляции	Стадия	Лист	Листов
Проверил	Колобцов						Р	1	1
Н.контр.									
							ЕКА		

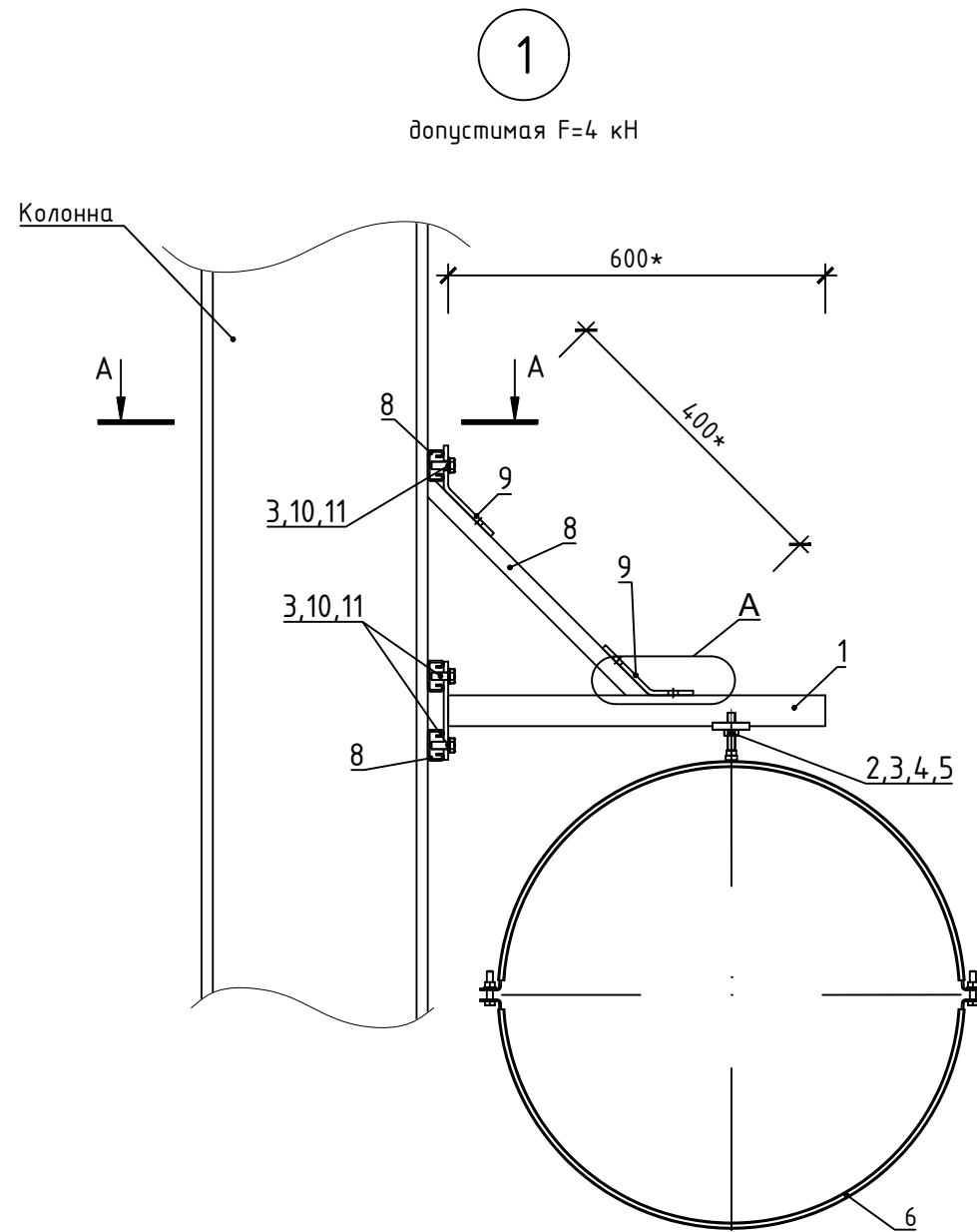
Согласовано

Взам. инв. №

Подпись и дата

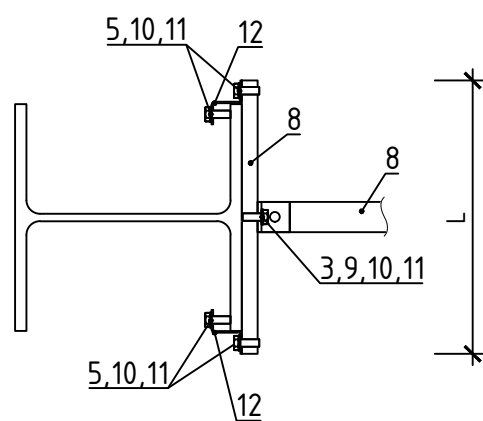
Инв. № подл.

Спецификация элементов узла 1

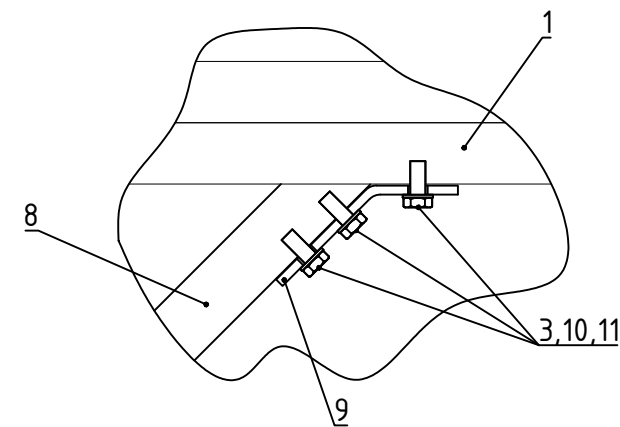


Поз.	Обозначение	Наименование	Кол.	Масса ед., кг	Примечание
1	ЕКА арт. 1012911	Консоль горизонтальная усиленная КГУ-1-600	1		
2	ЕКА арт. 000337-2	DIN 975 M10x2000, шпилька резьбовая оцинк.	1		L=80 мм
3	ЕКА арт. 850208-2	Гайка канальная M10	5		
4	ЕКА арт. 1012927-2	MSF 501.3 шайба квадратная 40x40x2,5 с отверстием 10.5	1		
5	ЕКА арт. 850202-2	DIN 934 M10, гайка обыкновенная	8		
6	ЕКА арт. 1013151	Хомут вентиляционный EHV-I 630 M10	1		
8	ЕКА арт. 802402-2	МП 41x21 S2.0 C-образный профиль под канальную гайку L3	1		L=перем.
9	ЕКА арт. 1013485	Пластина угловая 135°, 3 отв	2		
10	ЕКА арт. 1013166	DIN 933 M10x35 болт с шестигранной головкой	20		
11	ЕКА арт. 1006337-2	DIN 125A M10, шайба обыкновенная	28		
12	ЕКА арт. 807003	Балочный зажим с резьбой	6		

A-A



A



Примечания:

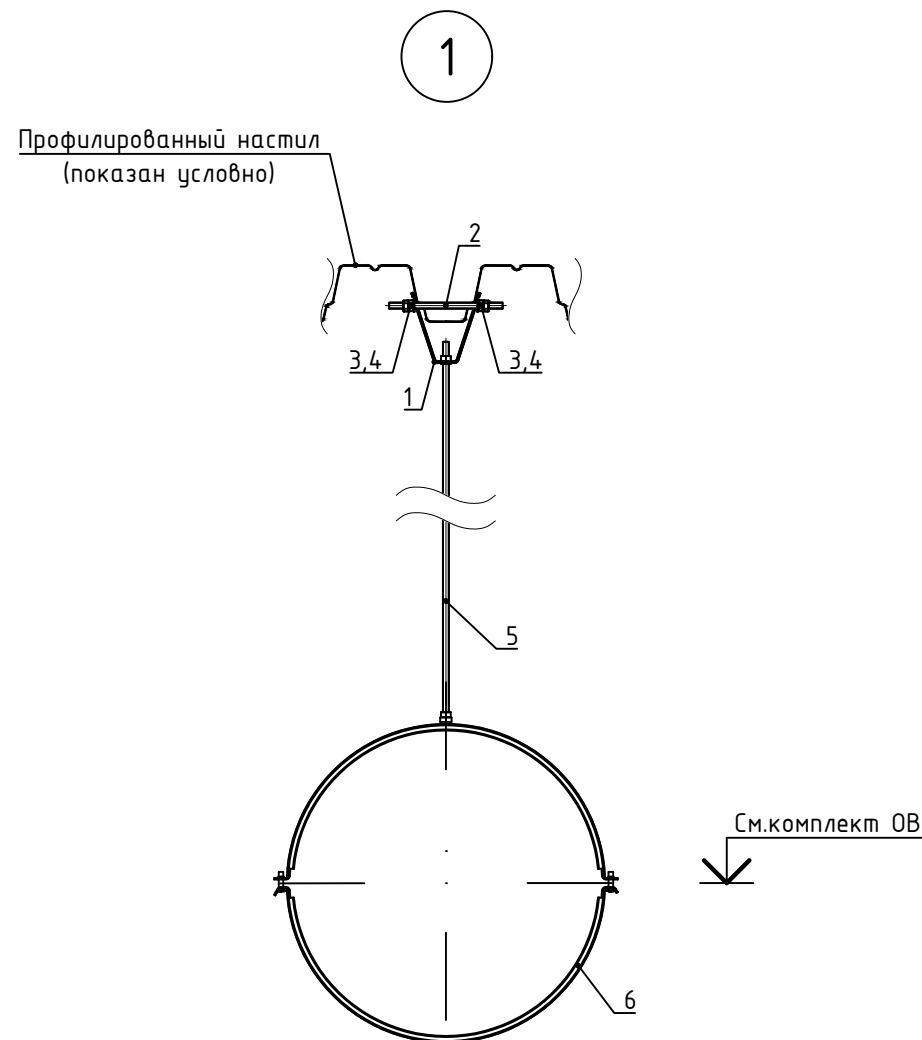
1. Данный узел был разработан как типовое решение крепления коммуникаций подходящий для разделов проектов: ОВ, ВК, ХС, АПТ.
2. Размеры с пометкой "*" могут быть откорректированы согласно требованиям проекта с подтверждением несущей способности монтажных элементов т.м. ЕКА.
3. Для разработки подробного проекта (схема узлов крепления, детализация узлов) и подбора оптимального решения рекомендуем обращаться в инженерный отдел т.м. ЕКА.
4. Все размеры конструкций, привязки, размеры оборудования уточнять строго по месту монтажа после поставки технологического оборудования на строительную площадку.

Изм.	Кол.уч.	Лист	№ док.	Подп.	Дата				
Разработал		Костюшкин				Крепление вентиляции	Стадия	Лист	Листов
Проверил		Колобцов					Р	1	1
Н.контр.									
							ЕКА		

Согласовано	
Взам. инв. №	
Подпись и дата	
Инв. № подл.	

Спецификация элементов узла 1

Поз.	Обозначение	Наименование	Кол.	Масса ед., кг	Примечание
1	ЕКА арт. 801401	Кронштейн подвесной КППП	1		
2	ЕКА арт. 850708-2	DIN 975 M8x2000, шпилька резьбовая	1		L=300 мм
3	ЕКА арт. 850508	DIN 125A №8, шайба обыкновенная	2		
4	ЕКА арт. 850608-2	DIN 934 M8, гайка обыкновенная	4		
5	ЕКА арт. 850708-2	DIN 975 M8x2000, шпилька резьбовая	1		L=перемен.
6	ЕКА арт. 1013148	Хомут вентиляционный ЕНУ-I 450 M10	1		



Примечания:

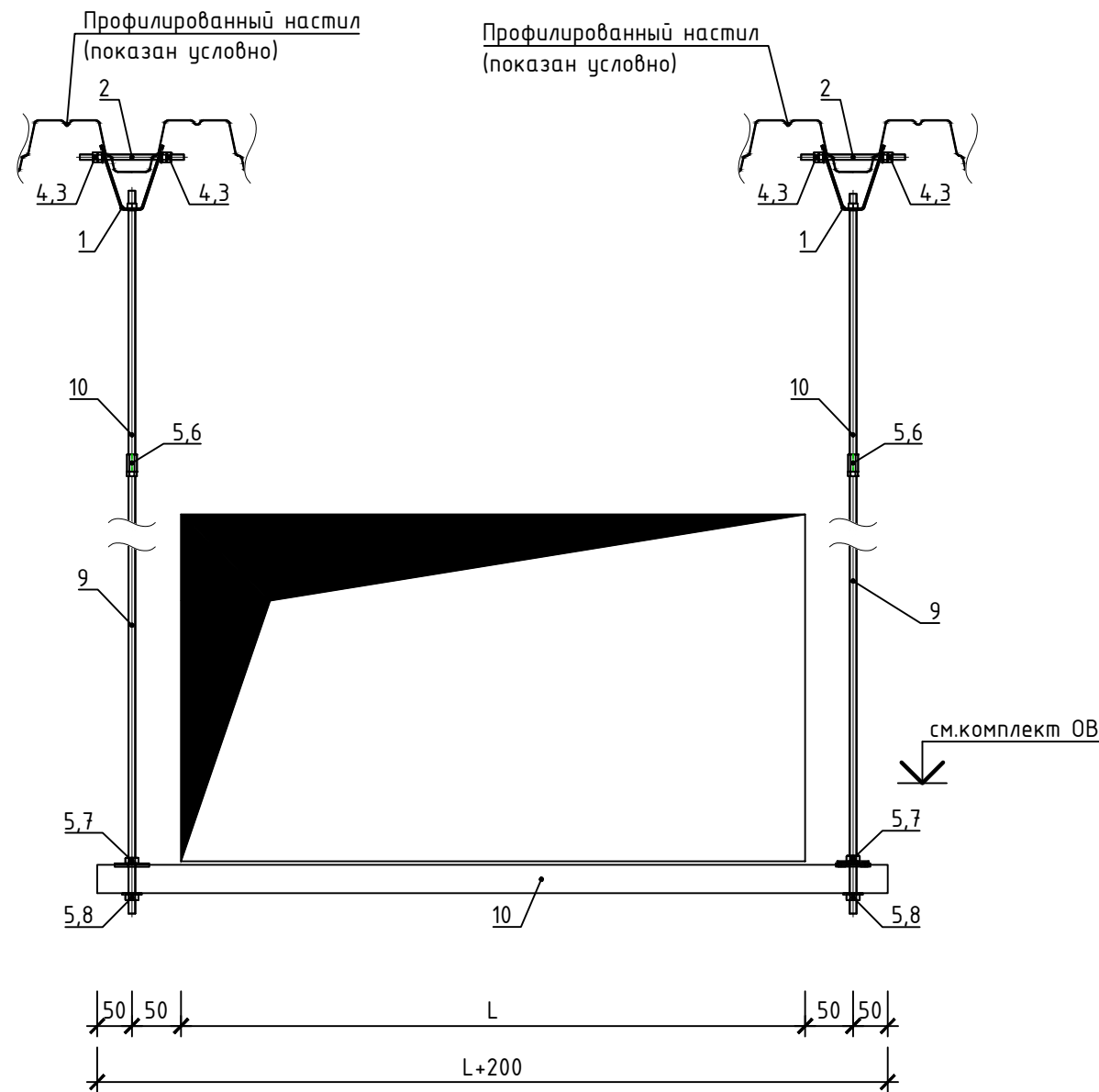
1. Данный узел был разработан как типовое решение крепления трубопроводов и воздуховодов различного сечения наружного и внутреннего применения.
2. Размеры с пометкой "*" могут быть откорректированы согласно требованиям проекта с подтверждением несущей способности монтажных элементов т.м. ЕКА.
3. Для разработки подробного проекта (схема узлов крепления, детализация узлов) и подбора оптимального решения рекомендуем обращаться в инженерный отдел т.м. ЕКА.
4. Все размеры конструкций, привязки, размеры оборудования уточнять строго по месту монтажа после поставки технологического оборудования на строительную площадку.

Изм.	Кол.уч.	Лист	№ док.	Подп.	Дата				
Разработал		Костюшкин				Крепление вентиляции	Стадия	Лист	Листов
Проверил		Колобцов					Р	1	1
Н.контр.									
						ЕКА			

Согласовано	
Взам. инв. №	
Подпись и дата	
Инв. № подл.	

Спецификация элементов узла 1

1



Поз.	Обозначение	Наименование	Кол.	Масса ед., кг	Примечание
1	ЕКА арт. 801401	Кронштейн подвесной КПП	2		
2	ЕКА арт. 850708-2	DIN 975 M8x2000, шпилька резьбовая	1		L=600 мм
3	ЕКА арт. 850508	DIN 125A №8, шайба обыкновенная	4		
4	ЕКА арт. 850608-2	DIN 934 M8, гайка обыкновенная	8		
5	ЕКА арт. 850202-2	DIN 934 M10, гайка обыкновенная	10		
6	ЕКА арт. 000145-2	Гайка M10 соединительная для шпильки	2		
7	ЕКА арт. 1012927-2	MSF 501.3 шайба квадратная 40x40x2,5 с отверстием 10.5	4		
8	ЕКА арт. 1006337-2	DIN 125A M10, шайба обыкновенная	4		
9	ЕКА арт. 000337-2	DIN 975 M10x2000, шпилька резьбовая оцинк.	1		L=перем. мм
10	ЕКА арт. 802501-2	МП 41x41 S2.0 C-образный профиль под канальную гайку L6	1		L=1150 мм

Примечания:

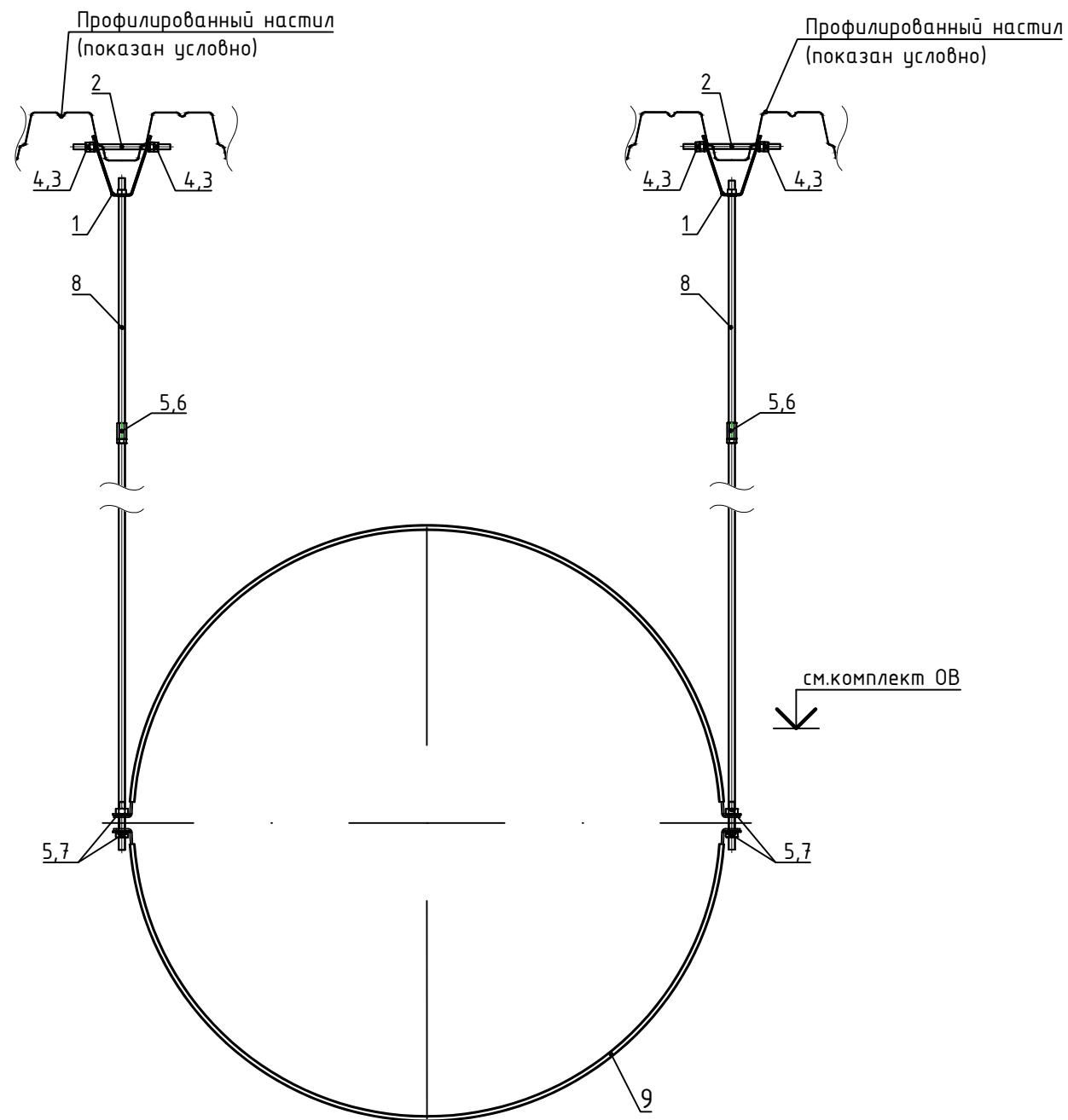
1. Данный узел был разработан как типовое решение крепления трубопроводов и воздухопроводов различного сечения наружного и внутреннего применения.
2. Размеры с пометкой "*" могут быть откорректированы согласно требованиям проекта с подтверждением несущей способности монтажных элементов т.м. ЕКА.
3. Для разработки подробного проекта (схема узлов крепления, детализация узлов) и подбора оптимального решения рекомендуем обращаться в инженерный отдел т.м. ЕКА.
4. Все размеры конструкций, привязки, размеры оборудования уточнять строго по месту монтажа после поставки технологического оборудования на строительную площадку.

Согласовано	
Взам. инв. №	
Подпись и дата	
Инв. № подл.	

Изм.	Кол.уч	Лист	№ док.	Подп.	Дата				
Разработал	Костюшкин					Крепление вентиляции	Стадия	Лист	Листов
Проверил	Колобцов						Р	1	1
Н.контр.									
							Формат А3		

Спецификация элементов узла 1

1



Поз.	Обозначение	Наименование	Кол.	Масса ед., кг	Примечание
1	ЕКА арт. 801401	Кронштейн подвесной КПП	2		
2	ЕКА арт. 850708-2	DIN 975 M8x2000, шпилька резьбовая	1		L=600 мм
3	ЕКА арт. 850508	DIN 125A №8, шайба обыкновенная	4		
4	ЕКА арт. 850608-2	DIN 934 M8, гайка обыкновенная	8		
5	ЕКА арт. 850202-2	DIN 934 M10, гайка обыкновенная	10		
6	ЕКА арт. 000150-2	Гайка M8 соединительная для шпильки	2		
7	ЕКА арт. 850508	DIN 125A №8, шайба обыкновенная	8		
8	ЕКА арт. 850708-2	DIN 975 M8x2000, шпилька резьбовая	2		L=перемен
9	ЕКА арт. 1013382	Хомут вентиляционный EHV-I 900	1		

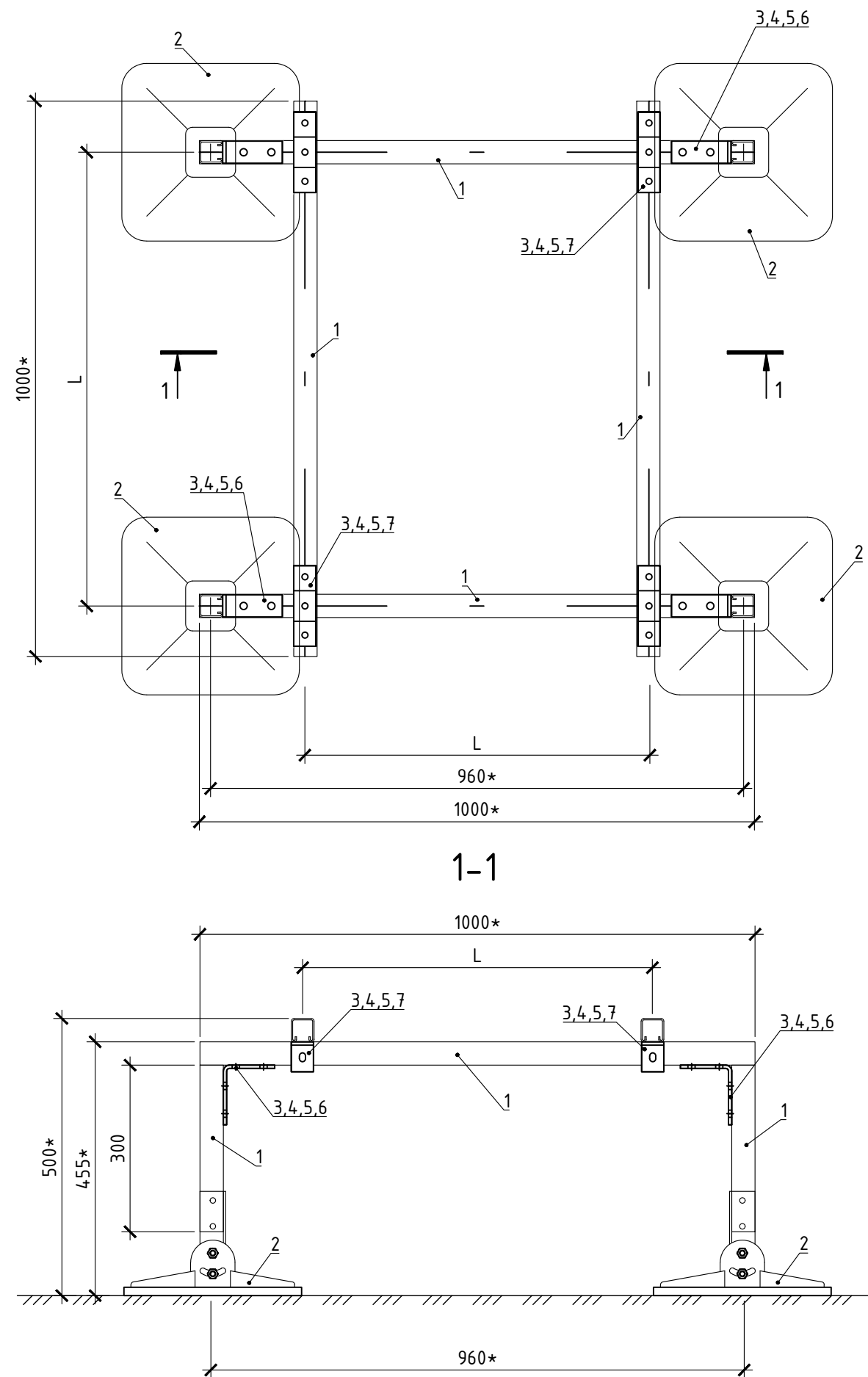
Примечания:

1. Данный узел был разработан как типовое решение крепления трубопроводов и воздуховодов различного сечения наружного и внутреннего применения.
2. Размеры с пометкой "*" могут быть откорректированы согласно требованиям проекта с подтверждением несущей способности монтажных элементов т.м. ЕКА.
3. Для разработки подробного проекта (схема узлов крепления, детализация узлов) и подбора оптимального решения рекомендуем обращаться в инженерный отдел т.м. ЕКА.
4. Все размеры конструкций, привязки, размеры оборудования уточнять строго по месту монтажа после поставки технологического оборудования на строительную площадку.

Согласовано	
Взам. инв. №	
Подпись и дата	
Инв. № подл.	

Изм.	Кол.уч.	Лист	№ док.	Подп.	Дата				
Разработал		Костюшкин				Крепление вентиляции	Стадия	Лист	Листов
Проверил		Колобцов					Р	1	1
Н.контр.									
							Формат А3		


Опорная рама под наружный блок кондиционирования (масса до 250 кг)



Спецификация опорной рамы

Поз.	Обозначение	Наименование	Кол.	Масса ед., кг	Примечание
1	802501-4 (ЕКА)	Монтажный профиль МП-41х41 6м	1		L=5200 мм
2	(ЕКА)	Опора для мягкой кровли ОП-320х320	4		
3	802813-4 (ЕКА)	Гайка канальная	36		
4	850004-4 (ЕКА)	Болт М10х35	36		
5	850103-4 (ЕКА)	Шайба М10	36		
6	807106-4 (ЕКА)	Пластина угловая 90°, 4 отвестия	4		
7	807224-4 (ЕКА)	Скоба для профиля MS4141	4		
8	1000444-1 (ЕКА)	Краска аэрозольная цинковая 400 мл	1		

- 1 Все размеры со "*" уточнить после поставки оборудования на строительную площадку до начала монтажа
- 2 Торцы монтажного профиля после его раскроя обработать цинковой аэрозольной краской, расход см. спецификацию.
- 3 Произвести корректировку опорной конструкции по высоте, размеру и уклону кровли на строительной площадке согласно паспортным габаритам оборудования и проектного положения. В случае необходимой технической поддержки обратиться в инженерный отдел т.м. ЕКА.

Изм.	Кол.уч.	Лист	№ док.	Подп.	Дата				
Разработал	Костюшкин					Опорные конструкции под оборудование и коммуникации на мягкой кровле	Стадия	Лист	Листов
Проверил	Колобцов				Р		1	1	
Н.контр.									
									

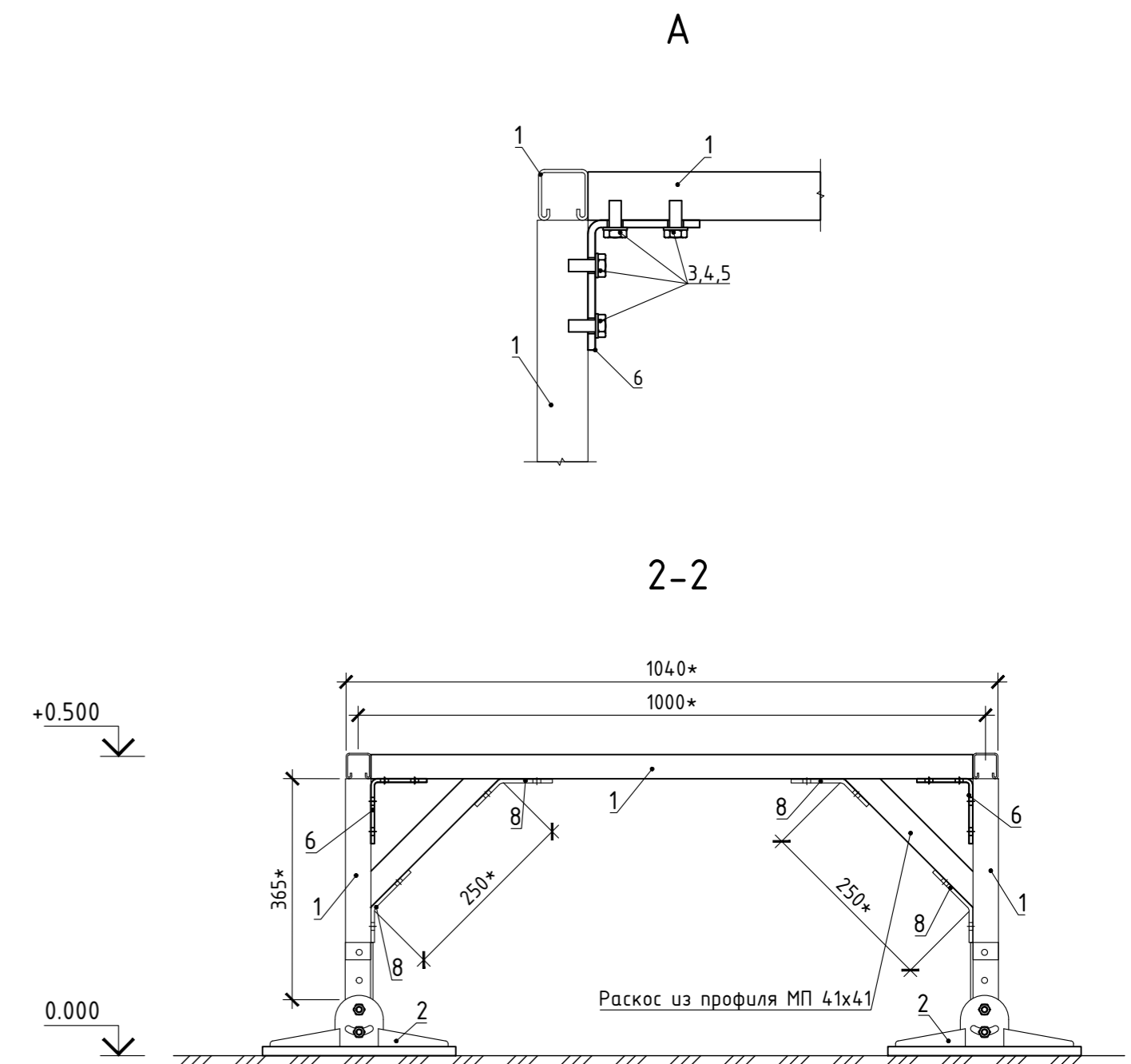
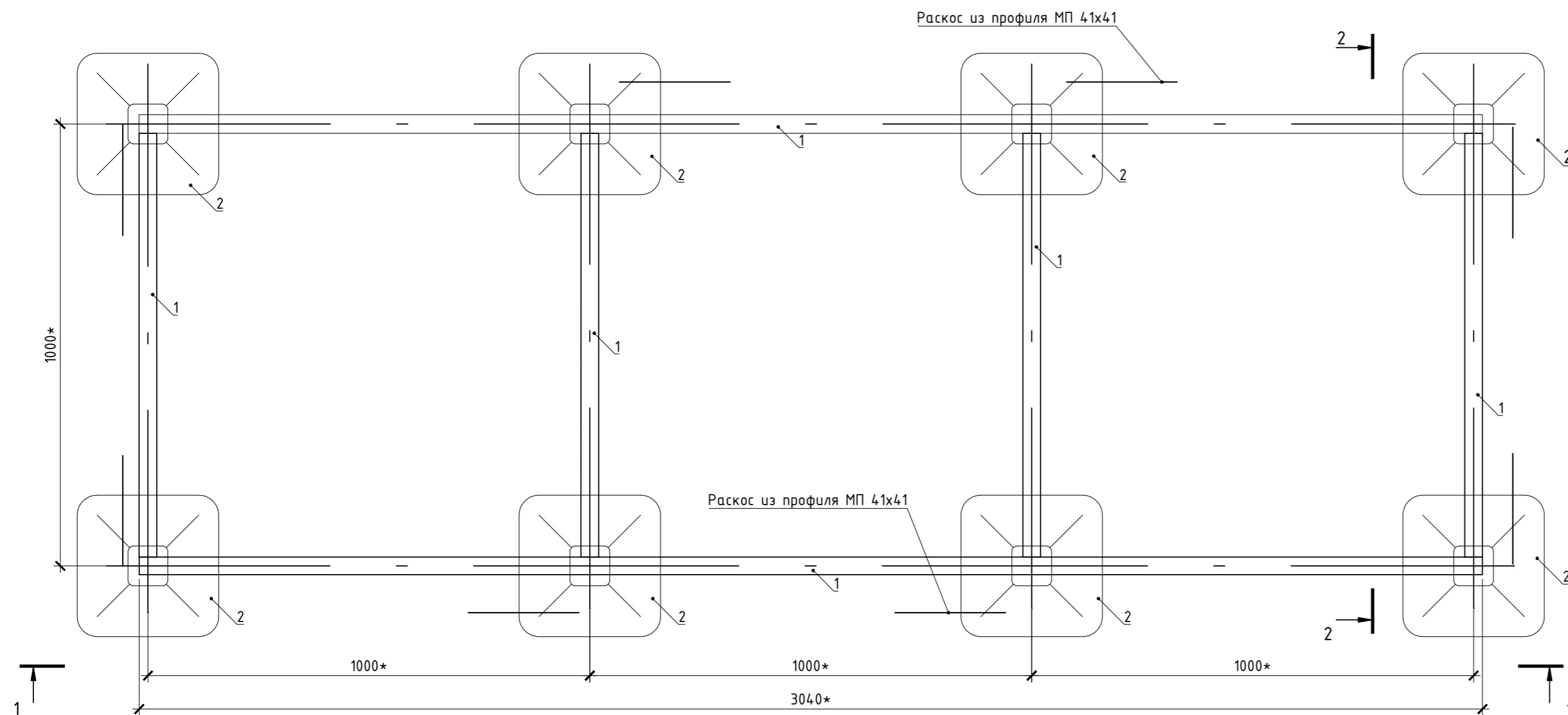
Согласовано

Взам. инв. №

Подпись и дата

Инв. № подл.

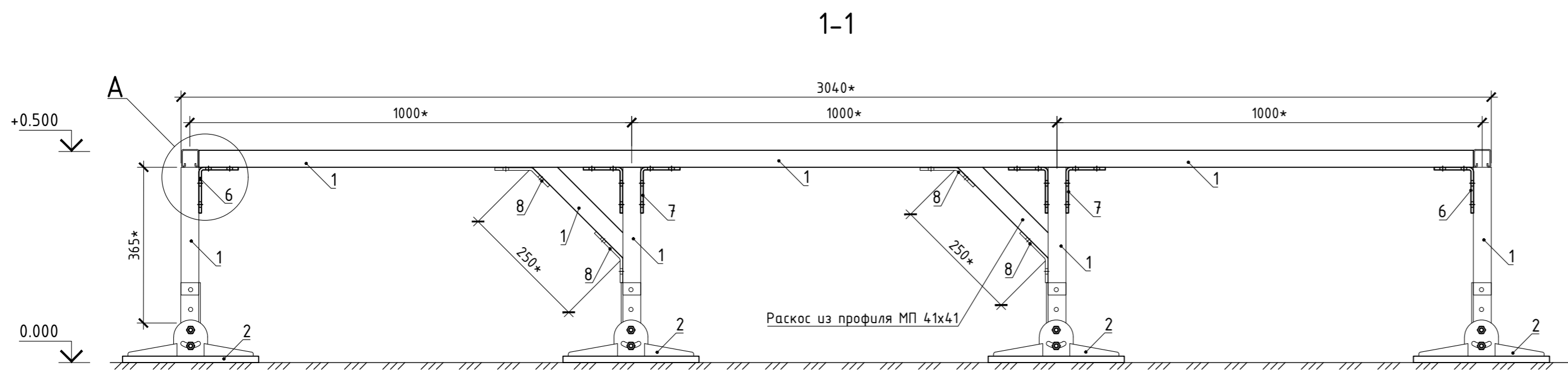
Опорная рама под приточно-вытяжную установку
(масса 500 кг и более с учётом снеговой нагрузки)



Спецификация опорной рамы

Поз.	Обозначение	Наименование	Кол.	Масса ед., кг	Примечание
1	802501-4 (ЕКА)	Монтажный профиль МП-41x41 6м	3		L=15200 мм
2	(ЕКА)	Опора для мягкой кровли ОП-345x345	8		
3	802813-4 (ЕКА)	Гайка канальная М10	104		
4	850004-4 (ЕКА)	Болт М10x35	104		
5	850103-4 (ЕКА)	Шайба М10	104		
6	807108-4 (ЕКА)	Пластина соединительная 2D	4		
7	807109-4 (ЕКА)	Пластина соединительная 3D	4		
8	MSA614-ГЦ (ЕКА)	Малый уголок 45°	16		
9	1000444-1 (ЕКА)	Краска аэрозольная цинковая 400 мл	1		

- 1 Все размеры со "*" уточнить после поставки оборудования на строительную площадку до начала монтажа
- 2 Торцы монтажного профиля после его раскроя обработать цинковой аэрозольной краской, расход см. спецификацию.
- 3 Произвести корректировку опорной конструкции по высоте, размеру и уклону кровли на строительной площадке согласно паспортным габаритам оборудования и проектному положению. В случае необходимости технической поддержки обратиться в инженерный отдел т.м. ЕКА.



Изм.	Кол.уч.	Лист	№ док.	Подп.	Дата	Стадия	Лист	Листов	
Разработал	Костюшкин					Опорные конструкции под оборудование и коммуникации на мягкой кровле	Р	1	
Проверил	Колодцов								
Н.контр.									
							ЕКА [®]		

Спецификация опорной рамы - 1

Поз.	Обозначение	Наименование	Кол.	Масса ед., кг	Примечание
1	802502-4 (ЕКА)	Монтажный профиль МП-41х41 3м	1		L=2200 мм
2	(ЕКА)	Опора для мягкой кровли ОП-320х320	2		
3	802813-4 (ЕКА)	Гайка канальная М10	16		
4	850004-4 (ЕКА)	Болт М10х35	16		
5	850103-4 (ЕКА)	Шайба М10	16		
6	807102-4 (ЕКА)	Пластина угловая 90°, 2 отверстия	2		
7	807008-4 (ЕКА)	Опора соединительная горизонт.	2		
8	1000444-1 (ЕКА)	Краска аэрозольная цинковая 400 мл	1		

Спецификация опорной рамы - 2а

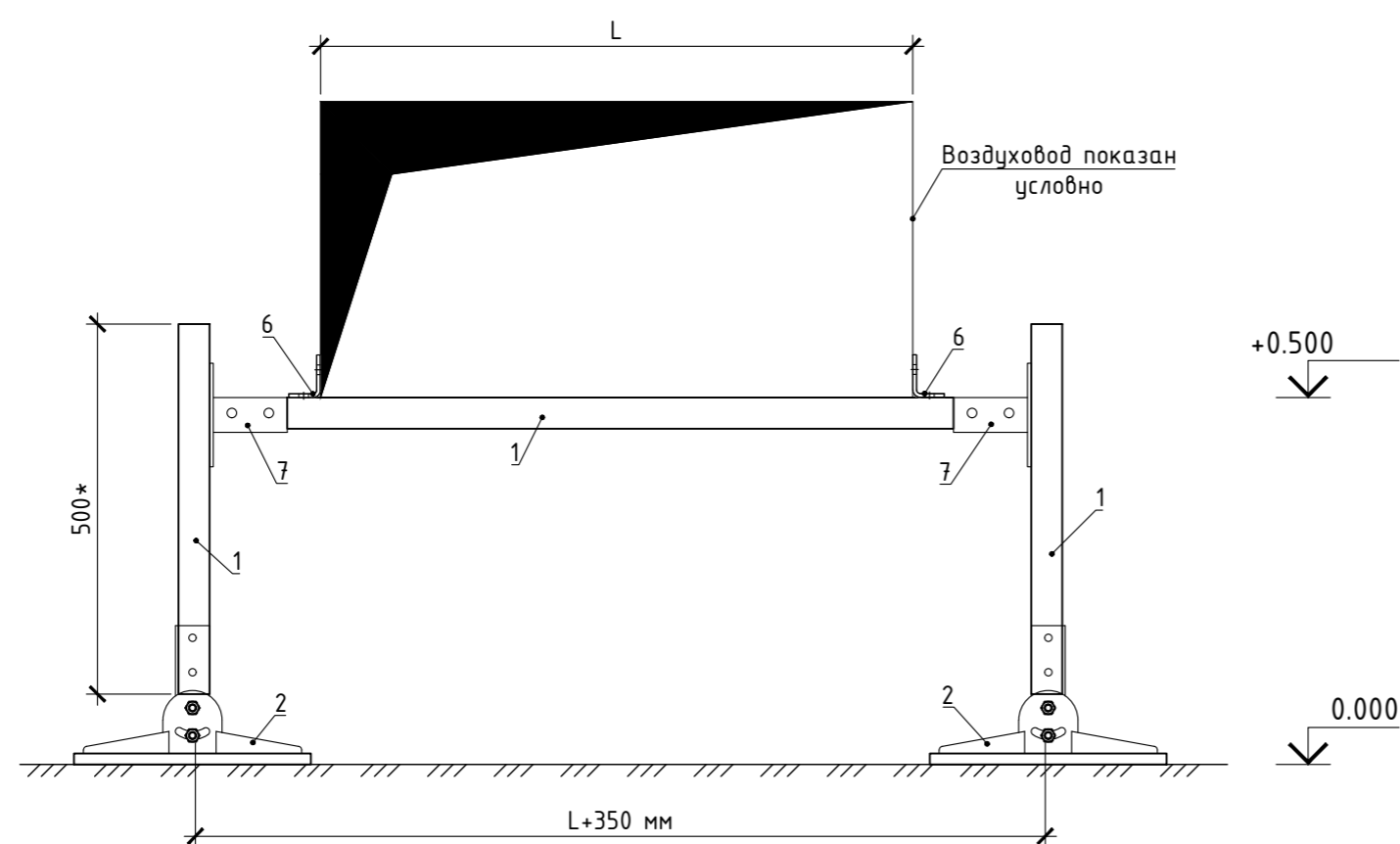
Поз.	Обозначение	Наименование	Кол.	Масса ед., кг	Примечание
1	802501-4 (ЕКА)	Монтажный профиль МП-41х41 6м	1		L=3200 мм
2	(ЕКА)	Опора для мягкой кровли ОП-320х320	2		
3	802813-4 (ЕКА)	Гайка канальная М10	21		
4	850004-4 (ЕКА)	Болт М10х35	20		
5	850103-4 (ЕКА)	Шайба М10	20		
6	807102-4 (ЕКА)	Пластина угловая 90°, 2 отверстия	2		
7	MSA614-ГЦ (ЕКА)	Малый уголок 45°	4		
8	000337-2 (ЕКА)	Резьбовая шпилька М10	1		L=100 мм
9	1013151 (ЕКА)	Хомут вентиляционный ENV-I 630 М10	1		
10	1000444-1 (ЕКА)	Краска аэрозольная цинковая 400 мл	1		
11	850202-4 (ЕКА)	DIN 934 М10, гайка обыкновенная	1		

Спецификация опорной рамы - 2б

Поз.	Обозначение	Наименование	Кол.	Масса ед., кг	Примечание
1	802501-4 (ЕКА)	Монтажный профиль МП-41х41 6м	1		L=3200 мм
2	(ЕКА)	Опора для мягкой кровли ОП-320х320	2		
3	802813-4 (ЕКА)	Гайка канальная М10	14		
4	850004-4 (ЕКА)	Болт М10х35	12		
5	850103-4 (ЕКА)	Шайба М10	16		
6	807008-4 (ЕКА)	Опора соединительная горизонт.	2		
7	(ЕКА)	Хомут для воздуховода	1		
8	(ЕКА)	Резьбовая шпилька М10	1		L=перем.
9	1000444-1 (ЕКА)	Краска аэрозольная цинковая 400 мл	1		
10	850202-4 (ЕКА)	DIN 934 М10, гайка обыкновенная	6		

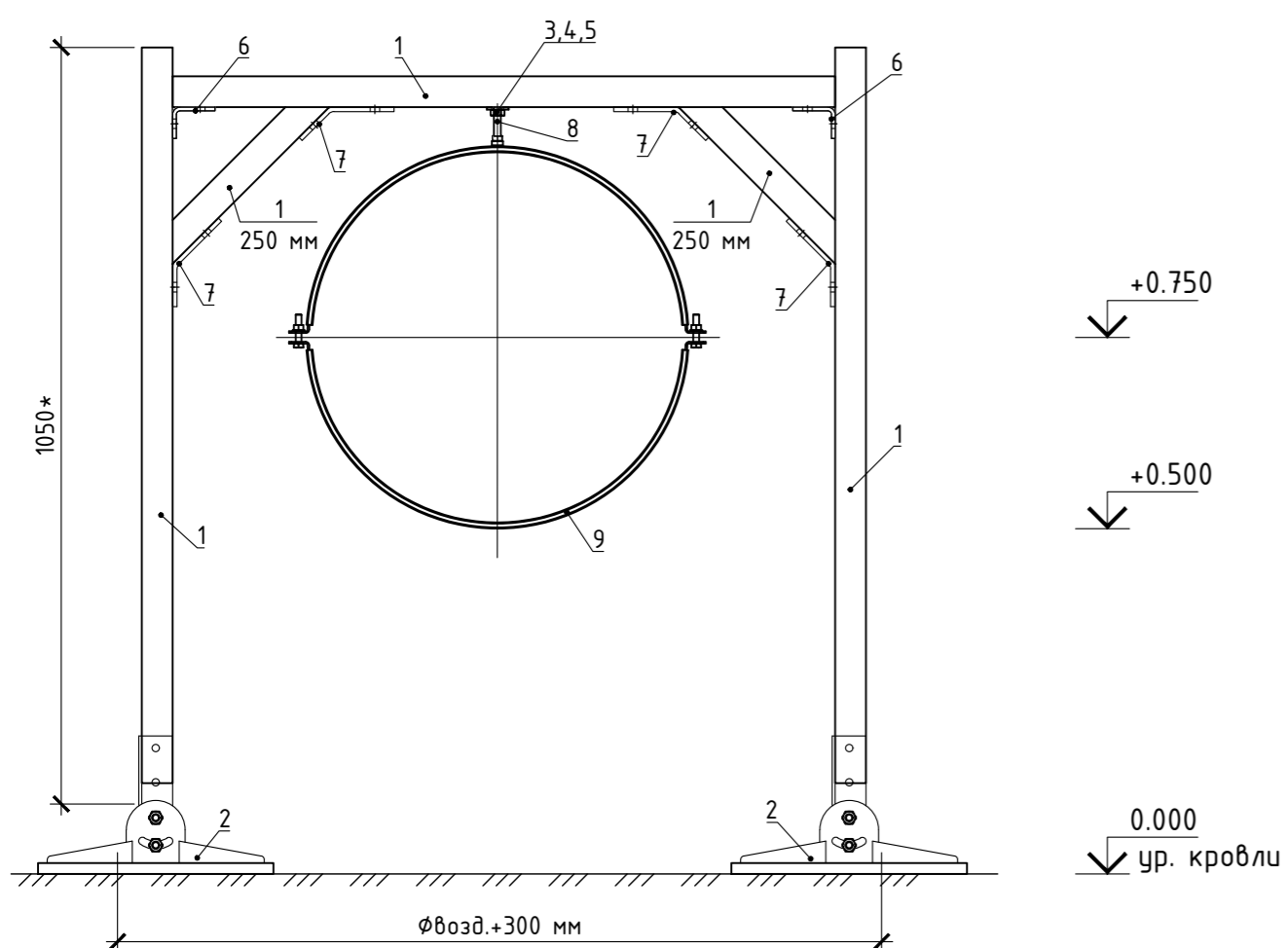
- 1 Все размеры со "*" уточнить после поставки оборудования на строительную площадку до начала монтажа
- 2 Торцы монтажного профиля после его раскроя обработать цинковой аэрозольной краской, расход см. спецификацию.
- 3 Произвести корректировку опорной конструкции по высоте, размеру и уклону кровли на строительной площадке согласно паспортным габаритам оборудования и проектного положения. В случае необходимости технической поддержки обратиться в инженерный отдел т.м. ЕКА.

1 Шаг крепления воздуховода не более 3 м



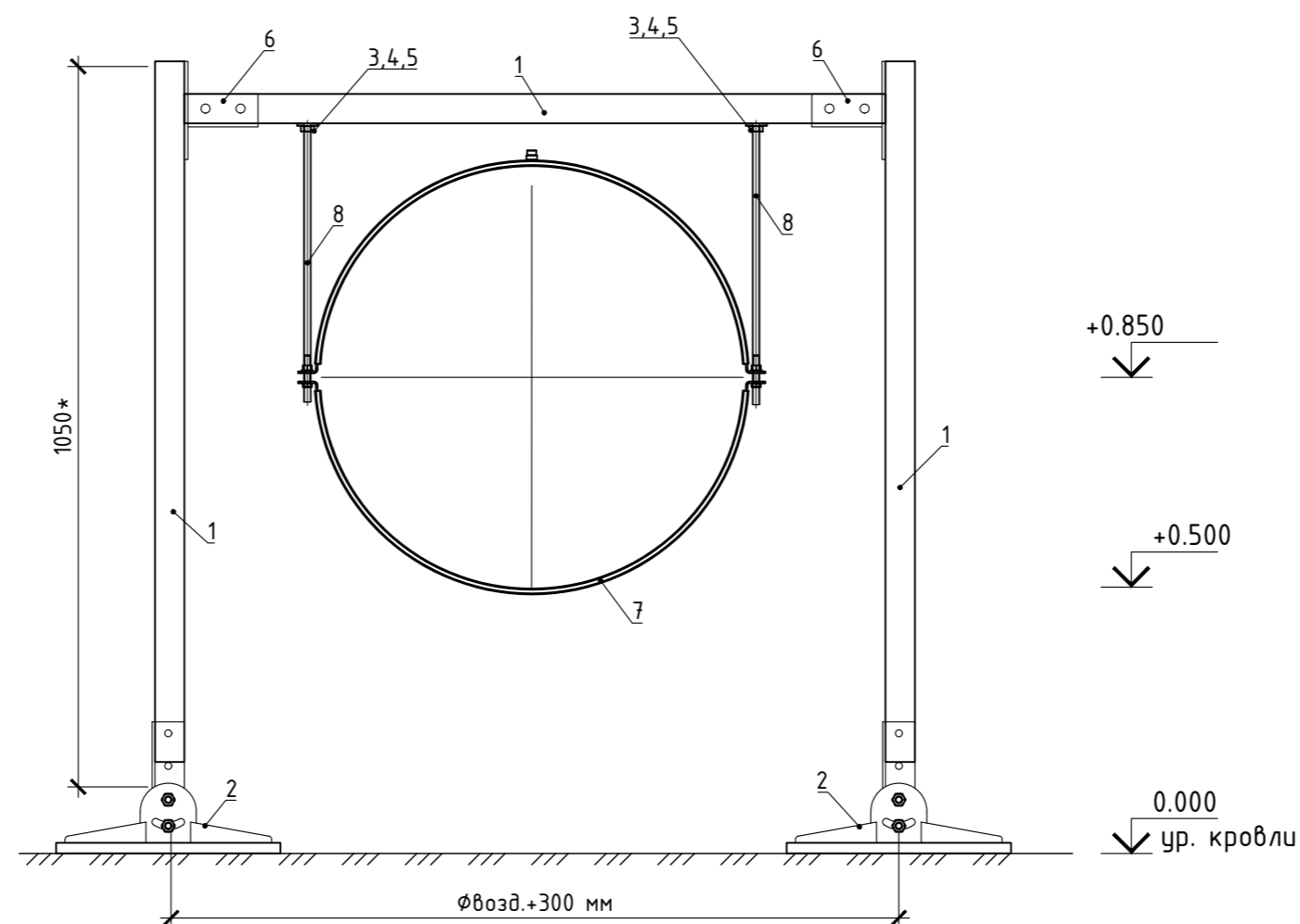
2а

Шаг крепления воздуховода не более 3 м
Вариант крепления воздуховода ϕ до 700мм



2б

Шаг крепления воздуховода не более 3 м
Вариант крепления воздуховода ϕ больше 700мм



Согласовано

Взам. инв. №

Подпись и дата

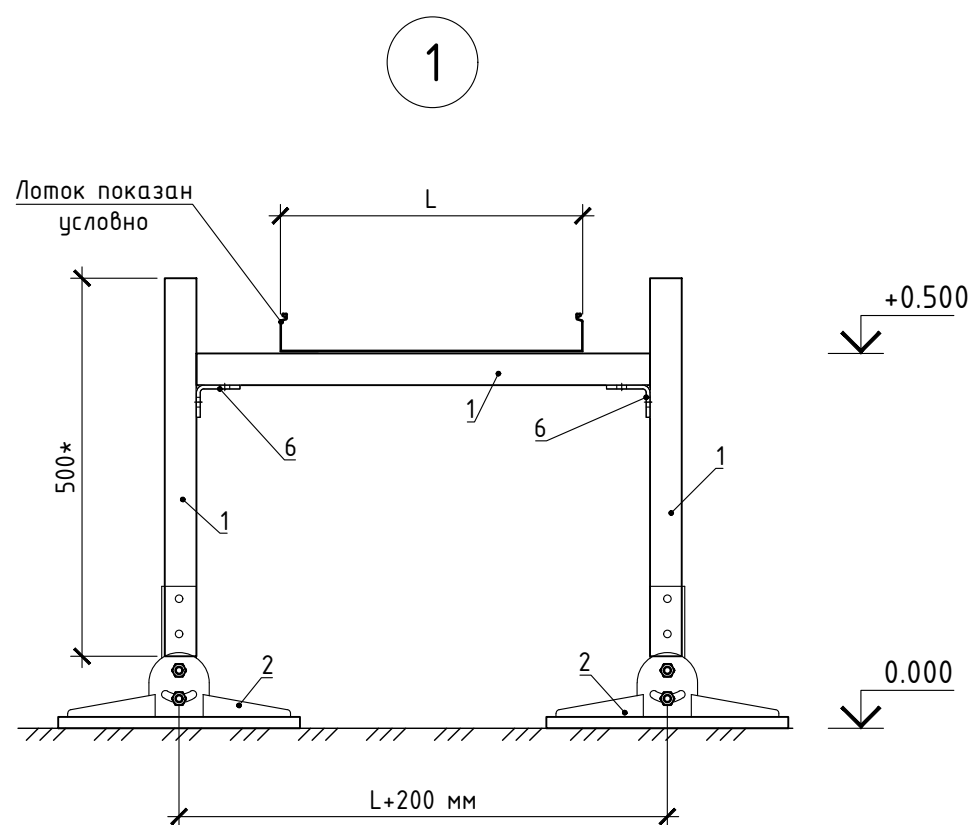
Инв. № подл.

Изм.	Кол.уч.	Лист	№ док.	Подп.	Дата	Опорные конструкции под оборудование и коммуникации на мягкой кровле	Стадия	Лист	Листов
Разработал	Костюшкин						Р	1	1
Проверил	Колодцов								
Н.контр.									




Спецификация опорной рамы

Поз.	Обозначение	Наименование	Кол.	Масса ед., кг	Примечание
1	802502-4 (ЕКА)	Монтажный профиль МП-41х41 3м	1		L=1600 мм
2	(ЕКА)	Опора для мягкой кровли ОП-320х320	2		
3	802813-4 (ЕКА)	Гайка канальная М10	10		
4	850004-4 (ЕКА)	Болт М10х35	10		
5	850103-4 (ЕКА)	Шайба М10	10		
6	807102-4 (ЕКА)	Пластина угловая 90°, 2 отверстия	2		
8	1000444-1 (ЕКА)	Краска аэрозольная цинковая 400 мл	1		



- 1 Все размеры со "*" уточнить после поставки оборудования на строительную площадку до начала монтажа
- 2 Торцы монтажного профиля после его раскроя обработать цинковой аэрозольной краской, расход см. спецификацию.
- 3 Произвести корректировку опорной конструкции по высоте, размеру и уклону кровли на строительной площадке согласно паспортным габаритам оборудования и проектного положения. В случае необходимой технической поддержки обратиться в инженерный отдел т.м. ЕКА.

Изм.	Кол.уч.	Лист	№ док.	Подп.	Дата				
Разработал		Костюшкин				Опорные конструкции под оборудование и коммуникации на мягкой кровле	Стадия	Лист	Листов
Проверил		Колобцов					Р	1	1
Н.контр.									
						Формат А3			

Согласовано	
Взам. инв. №	
Подпись и дата	
Инв. № подл.	