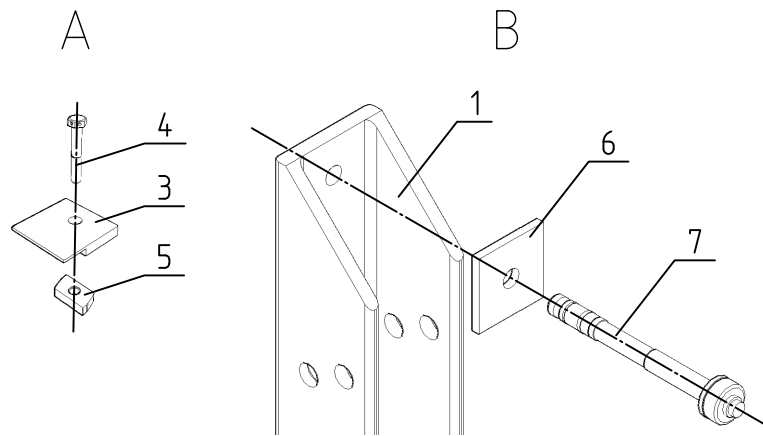
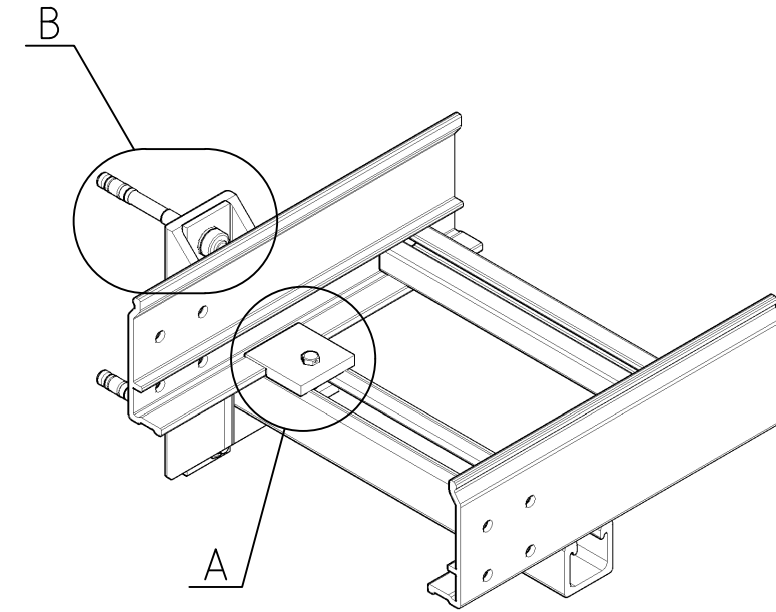
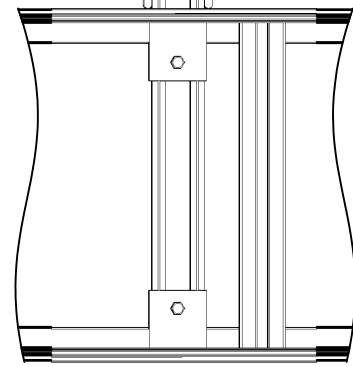
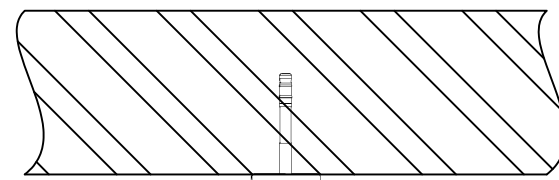
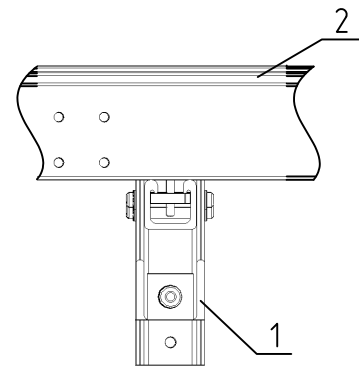
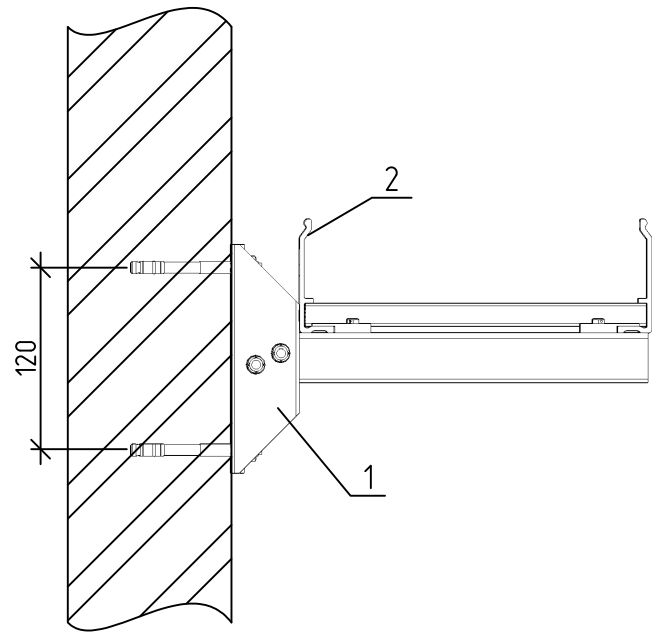


Стеклопластиковые кабеленесущие системы «ПЭОТЭК–ФАЙБЕР»
на основе систем кабельных лотков, кабельных лестниц, опорных конструкций
и монтажных аксессуаров
ТУ 22.23.19–001–56274198–2021

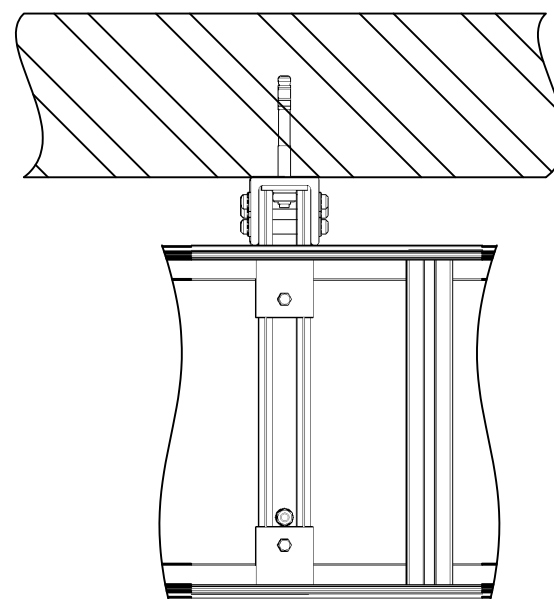
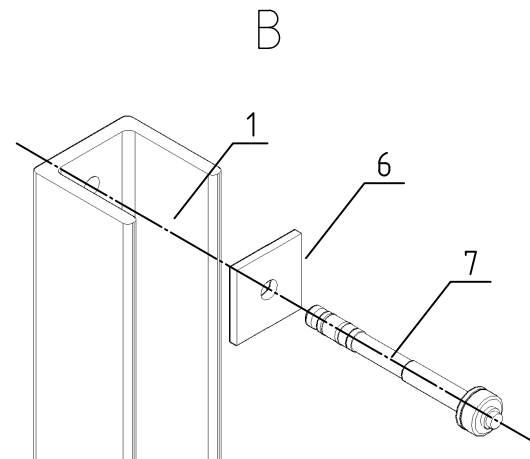
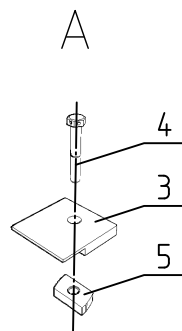
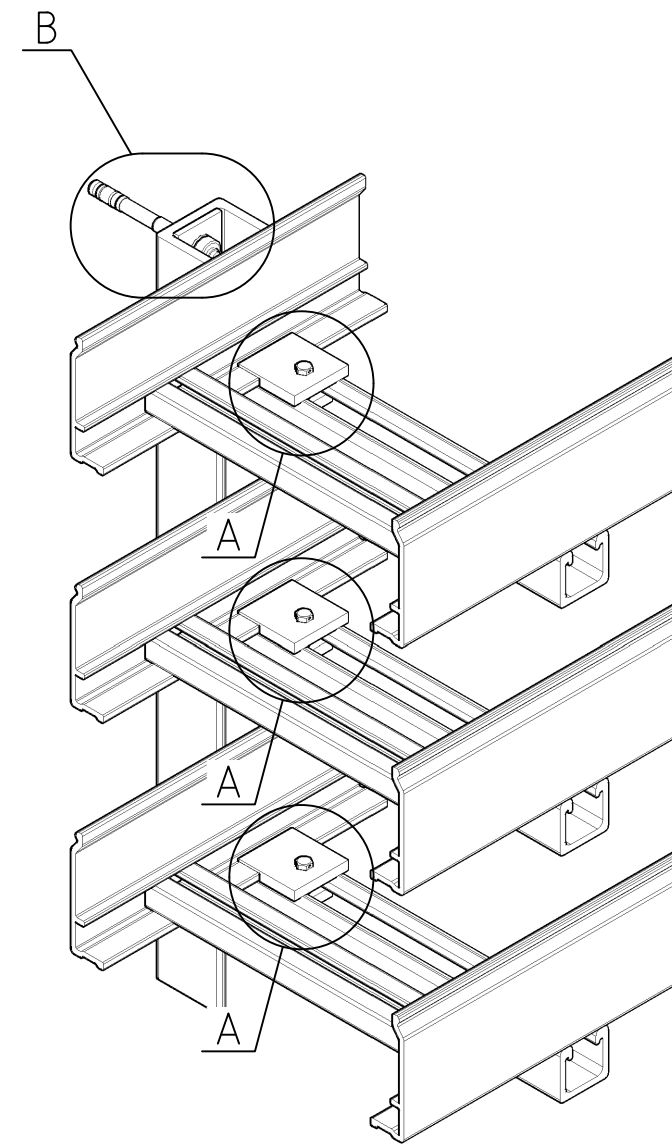
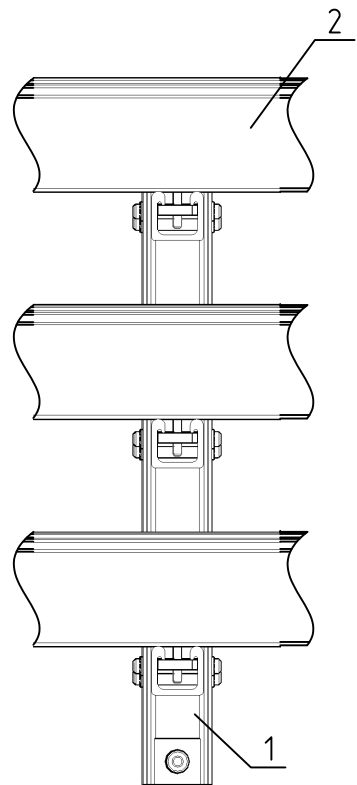
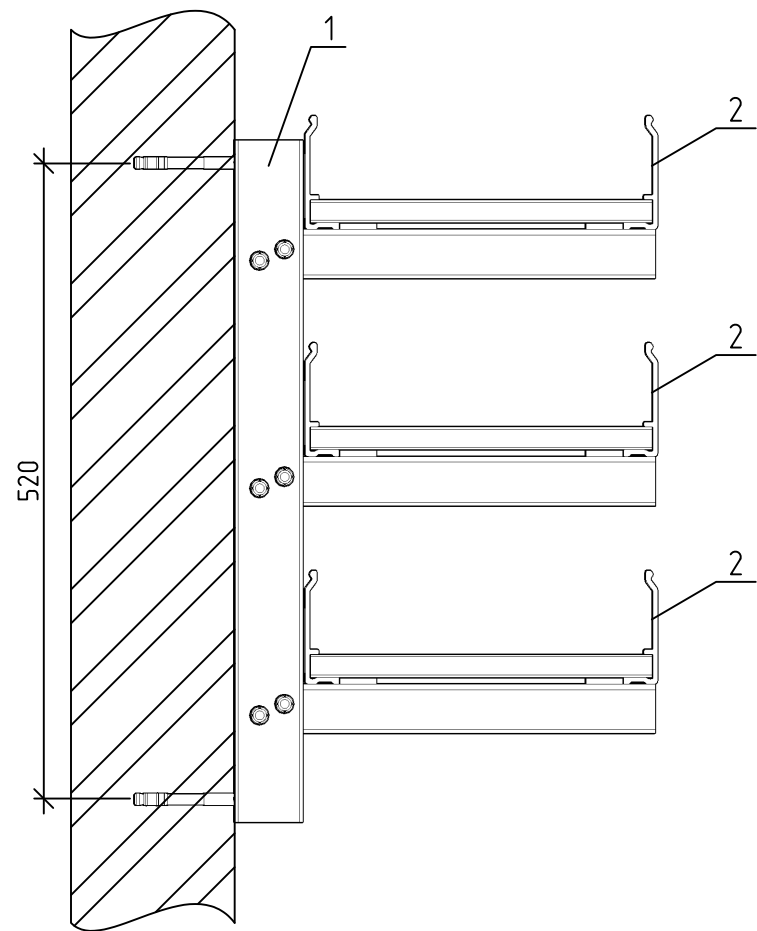
Инв. N подл.	Подп. и дата	Взам. инв. N



Поз.	Обозначение	Наименование	Кол.	Масса ед., кг	Примечание
1	BM3001	Кронштейн кабельный BM 3001	1	-	
2	KPH3010	Кабельный лоток лестничного типа 300x100мм	1	-	
3	H4550SS	Прижим лотковый	2	-	
4	M640933SS	Болт M6x40	2	-	
5	KM6SS	Гайка канальная	2	-	
6	H6040 FRP	Пластина опорная	2	-	
7	AM10115SS	Анкер клиновыи M10	2	-	

Изм.	Кол. уч.	Лист	№ док.	Подп.	Дата	Стадия	Лист	Листов
Разраб.	Марков В.М.			<i>В.М. Марков</i>	03.22	Р		1
Проб.	Скляров В.В.			<i>В.В. Скляров</i>	03.22			
Н. контр	Яковлев А.А.			<i>А.А. Яковлев</i>	03.22	Крепление консоли BM 3001 к стене		ООО "ПЭОТЭК-ФАЙБЕР"

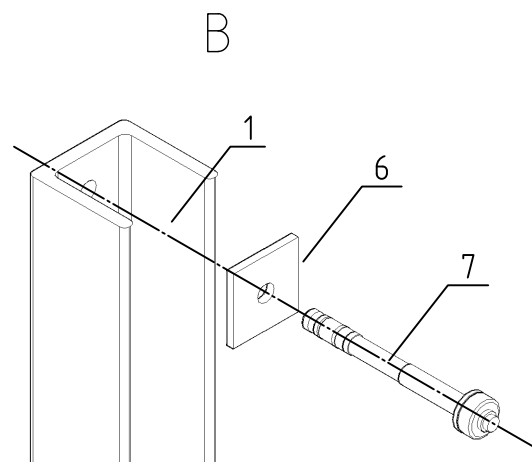
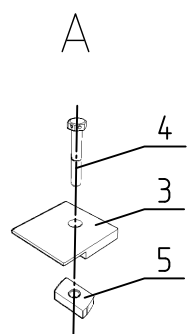
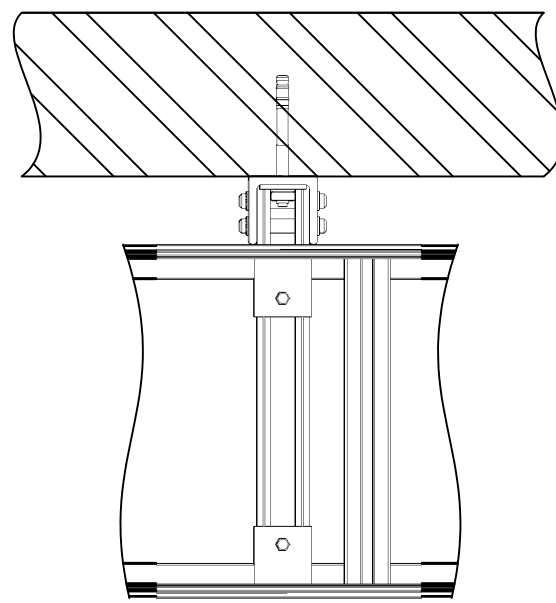
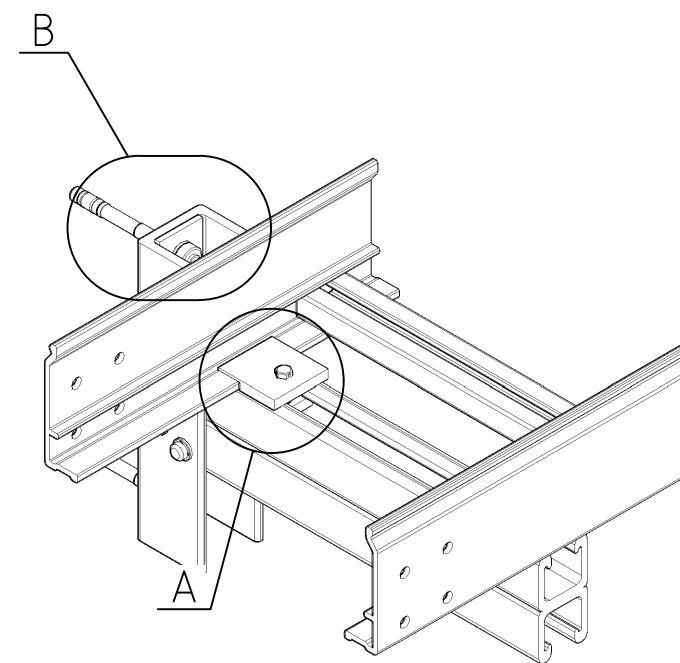
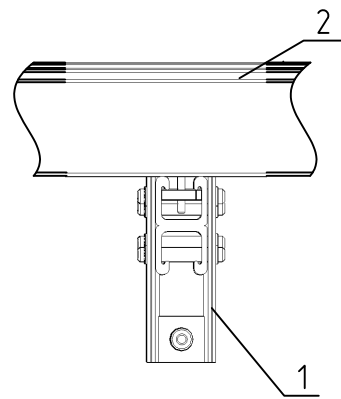
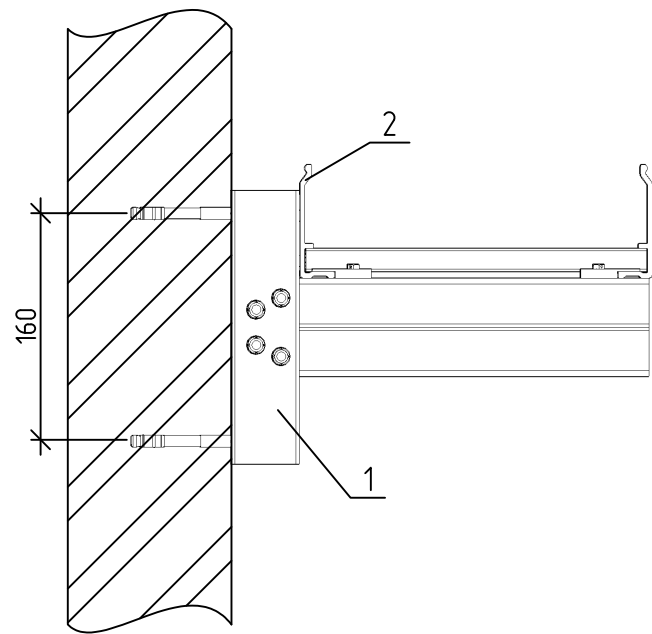
Инв. N подл. Подп. и дата. Взам. инв. N



Инв. N подл. Подп. и дата. Взам. инв. N

Поз.	Обозначение	Наименование	Кол.	Масса ед., кг	Примечание
1	BM3003/200	Кронштейн кабельный BM 3003/200	1	-	
2	KPH3010	Кабельный лоток лестничного типа 300x100мм	1	-	
3	H4550SS	Прижим лотковый	6	-	
4	M640933SS	Болт M6x40	6	-	
5	KM6SS	Гайка каналная	6	-	
6	H6040 FRP	Пластина опорная	2	-	
7	AM1015SS	Анкер клиновыи M10	2	-	

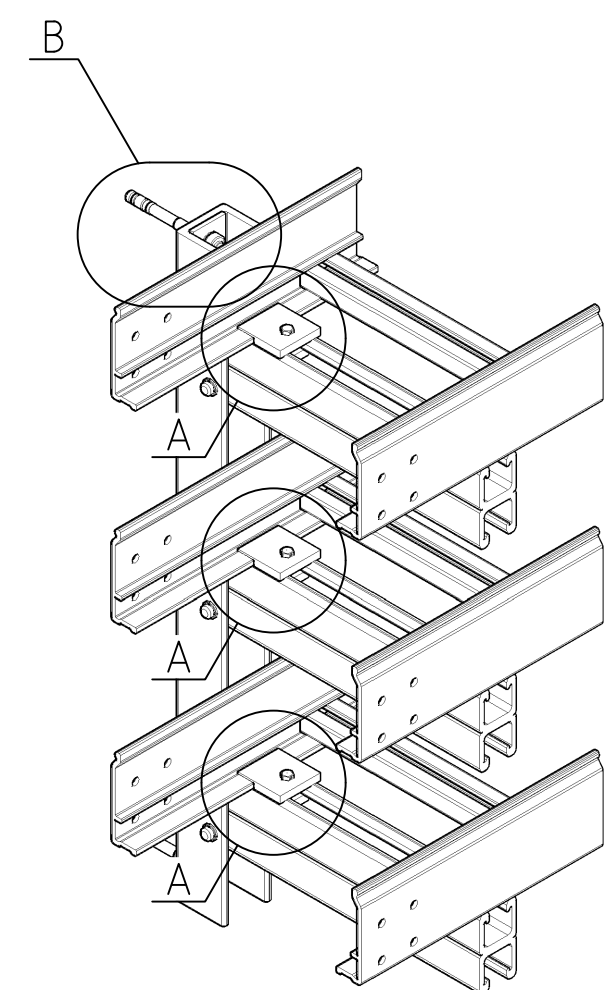
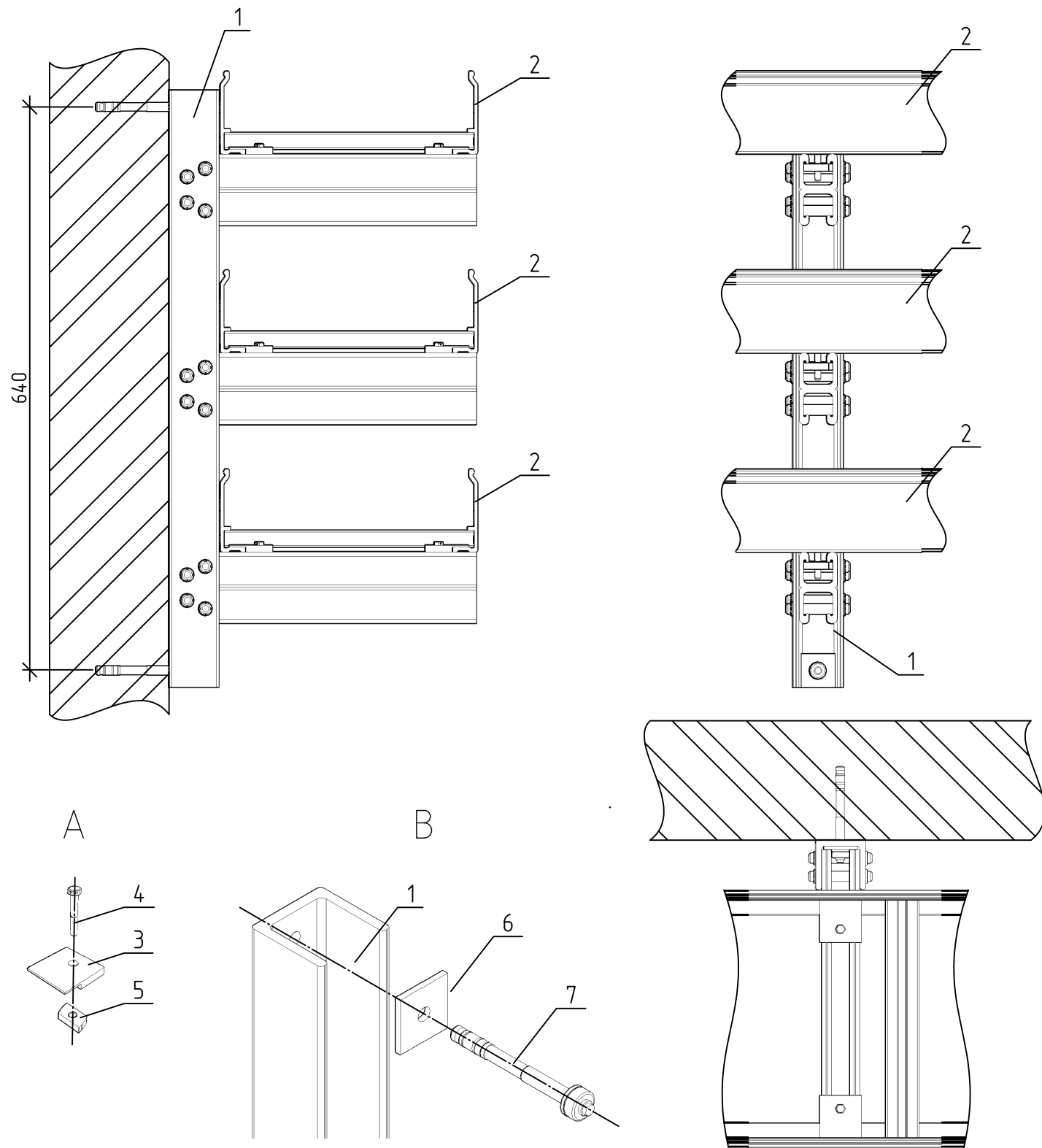
Изм.	Кол. уч.	Лист	№ док.	Подп.	Дата	Стадия	Лист	Листов
Разраб.	Марков В.М.			<i>В.М. Марков</i>	03.22	Р		1
Проб.	Скляров В.В.			<i>В.В. Скляров</i>	03.22			
Н. контр	Яковлев А.А.			<i>А.А. Яковлев</i>	03.22	Крепление консоли BM 3003/200 к стене		ООО "ПЭОТЭК-ФАЙБЕР"



Поз.	Обозначение	Наименование	Кол.	Масса ед., кг	Примечание
1	ВН3001	Кронштейн кабельный ВМ 3001	1	-	
2	КРН3010	Кабельный лоток лестничного типа 300x100мм	1	-	
3	Н4550SS	Прижим лотковый	2	-	
4	M640933SS	Болт М6х40	2	-	
5	КМ6SS	Гайка канальная	2	-	
6	Н6040 FRP	Пластина опорная	2	-	
7	AM1015SS	Анкер клиновыи М10	2	-	

Изм.	Кол. уч.	Лист	№ док.	Подп.	Дата			
Разраб.	Марков В.М.			<i>VM</i>	03.22	Стадия	Лист	Листов
Проб.	Скляров В.В.			<i>VS</i>	03.22			
Н. контр	Яковлев А.А.			<i>AA</i>	03.22	Крепление консоли ВН 3001 к стене		
						ООО "ПЭОТЭК-ФАЙБЕР"		

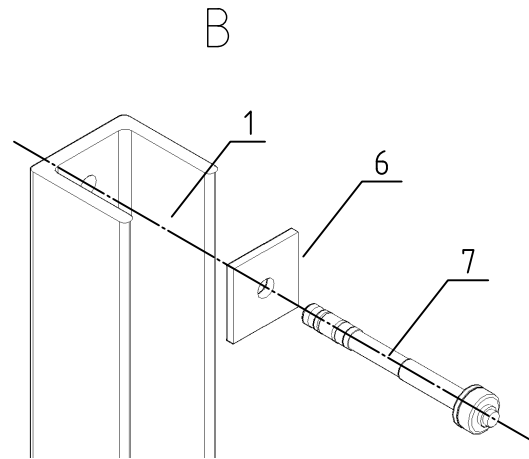
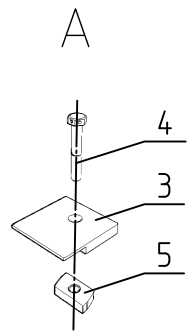
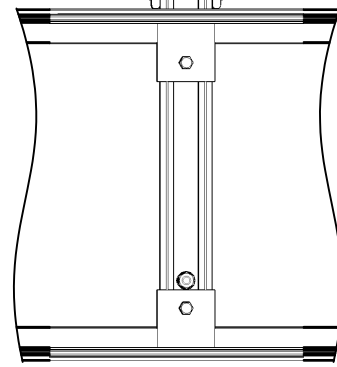
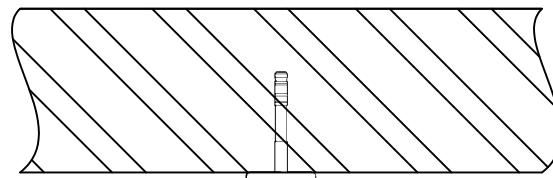
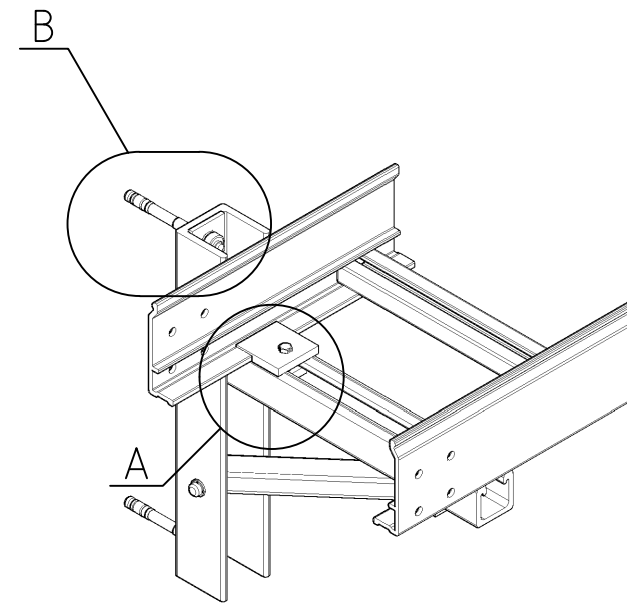
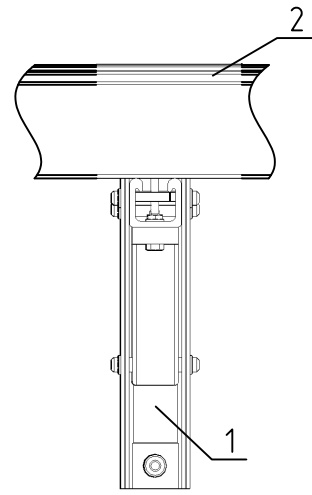
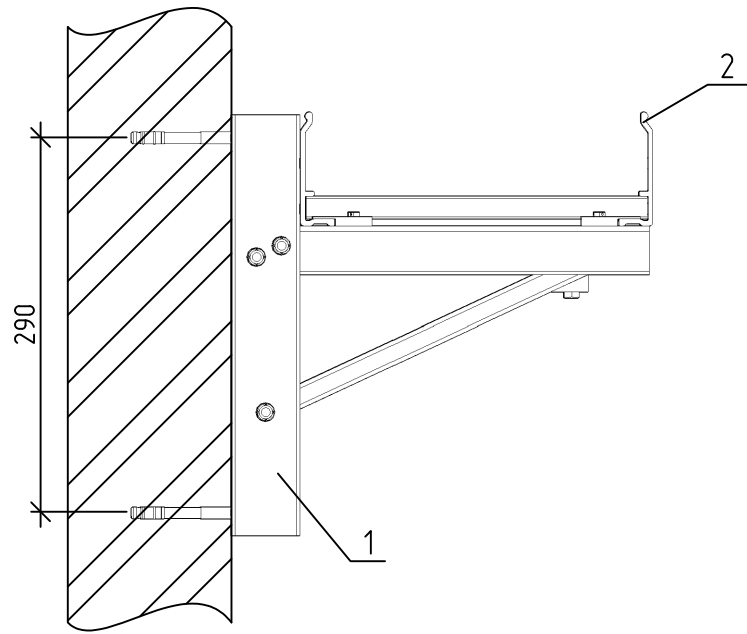
Инв. N подл. Подп. и дата. Взам. инв. N



Инв. N подл. Подп. и дата. Взам. инв. N

Поз.	Обозначение	Наименование	Кол.	Масса ед., кг	Примечание
1	ВН3003/240	Кронштейн кабельный	1	-	
2	КРН3010	Кабельный лоток лестничного типа 300x100мм	1	-	
3	Н4550SS	Прижим лотковый	6	-	
4	М640933SS	Болт М6x40	6	-	
5	КМ6SS	Гайка канальная	6	-	
6	Н6040 FRP	Пластина опорная	2	-	
7	АМ10115SS	Анкер клиновыи	2	-	

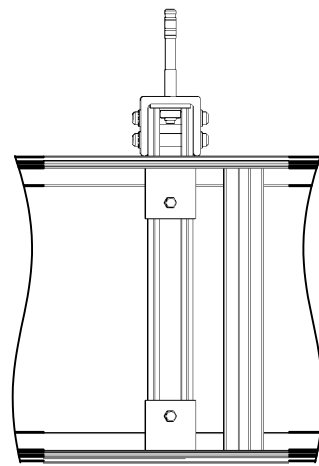
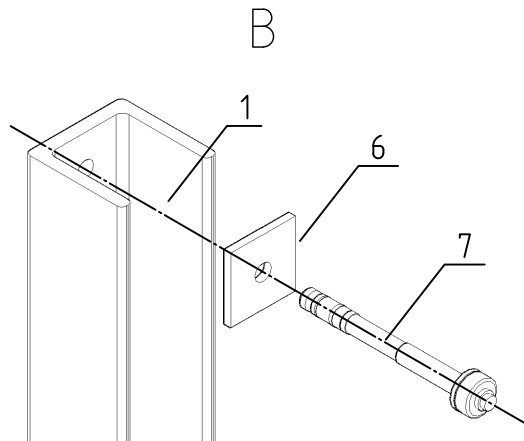
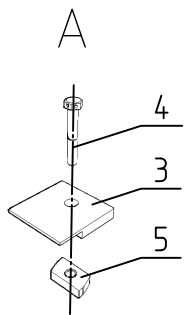
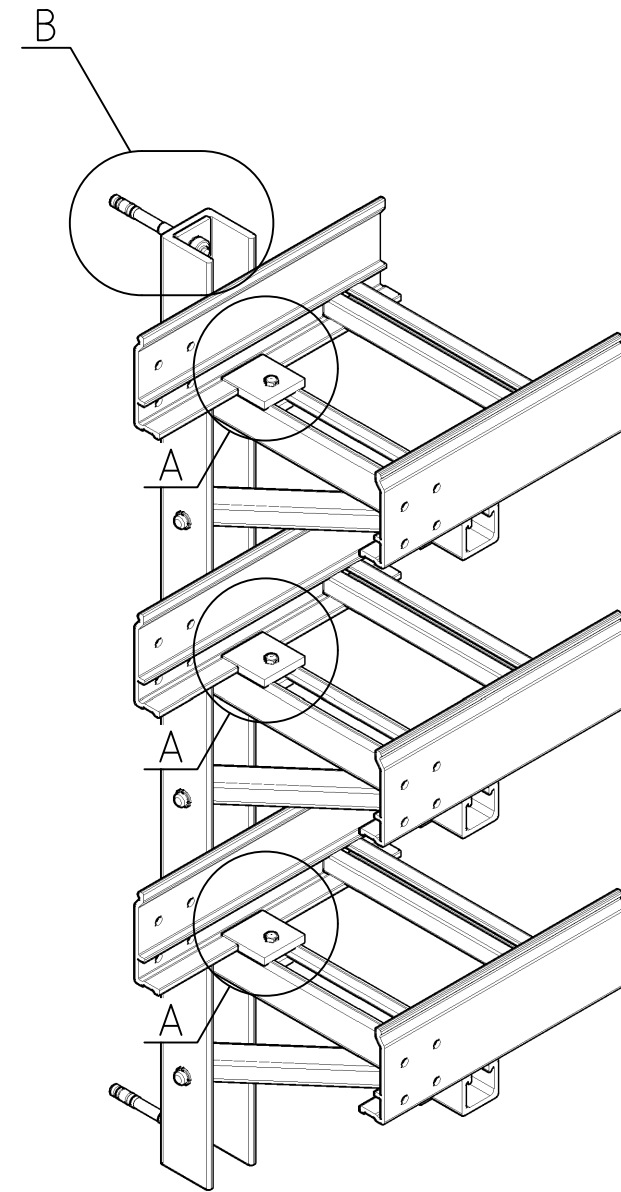
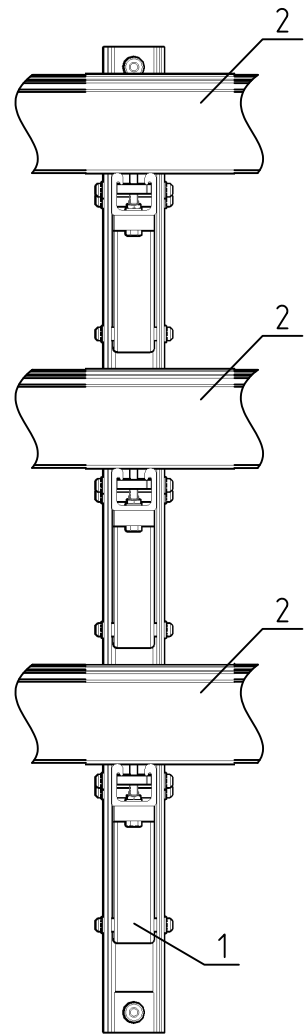
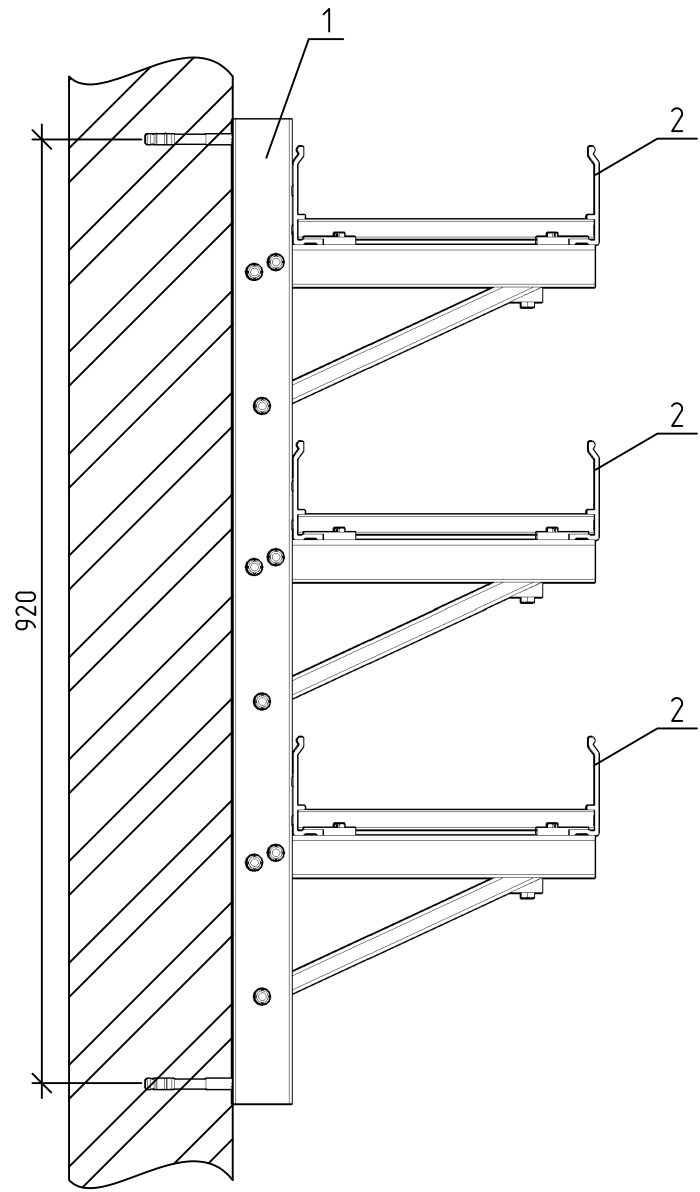
Изм.	Кол. уч.	Лист	№ док.	Подп.	Дата			
Разраб.	Марков В.М.			<i>В.М. Марков</i>	03.22	Стадия	Лист	Листов
Проб.	Скляр В.В.			<i>В.В. Скляр</i>	03.22			
Н. контр	Яковлев А.А.			<i>А.А. Яковлев</i>	03.22	Крепление консоли ВН 3003/240 к стене		
						ООО "ПЭОТЭК-ФАЙБЕР"		



Поз.	Обозначение	Наименование	Кол.	Масса ед., кг	Примечание
1	ВМС3001	Кронштейн кабельный	1	-	
2	КРН3010	Кабельный лоток лестничного типа 300x100мм	1	-	
3	Н4550SS	Прижим лотковый	2	-	
4	M640933SS	Болт М6х40	2	-	
5	КМ6SS	Гайка канальная	2	-	
6	Н6040 FRP	Пластина опорная	2	-	
7	AM1015SS	Анкер клиновидный	2	-	

Изм.	Кол. уч.	Лист	№ док.	Подп.	Дата			
Разраб.	Марков В.М.			<i>В.М.</i>	03.22	Стадия	Лист	Листов
Проб.	Скляров В.В.			<i>В.В.</i>	03.22			
Н. контр	Яковлев А.А.			<i>А.А.</i>	03.22	Крепление консоли ВМС 3001 к стене		
						ООО "ПЭОТЭК-ФАЙБЕР"		

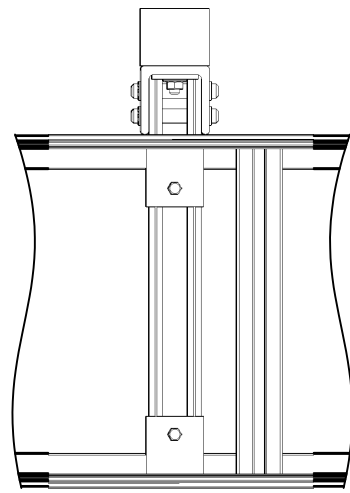
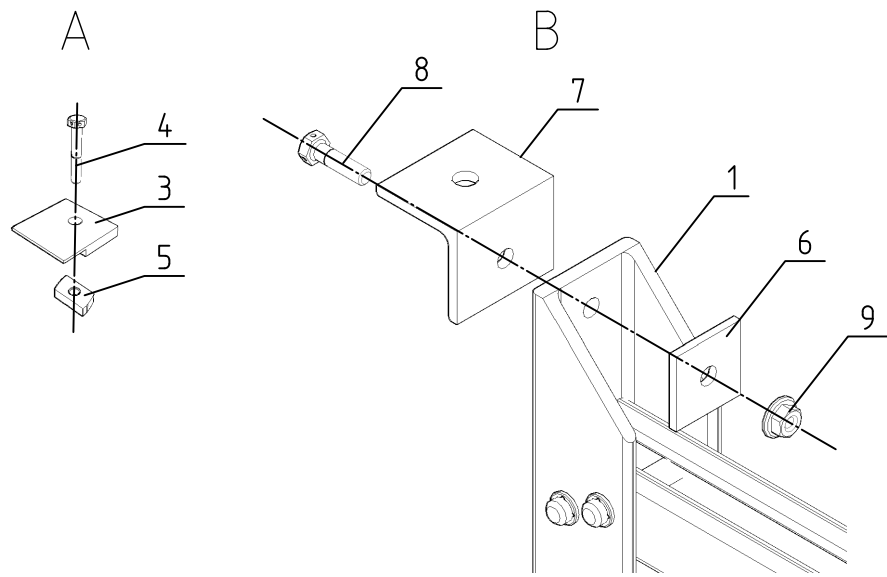
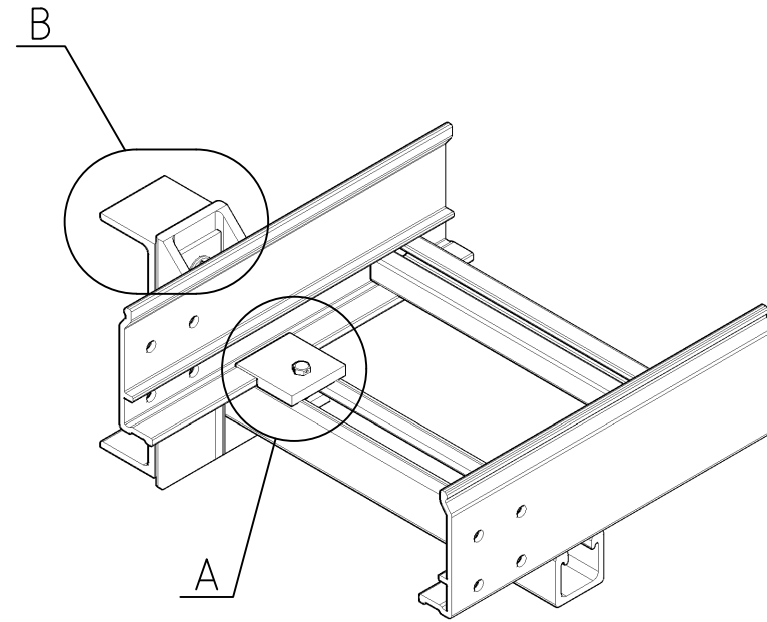
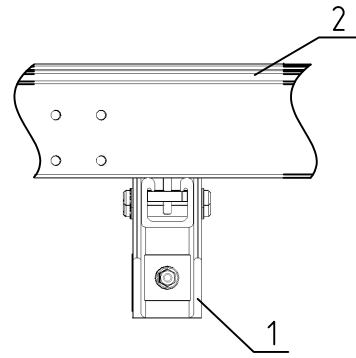
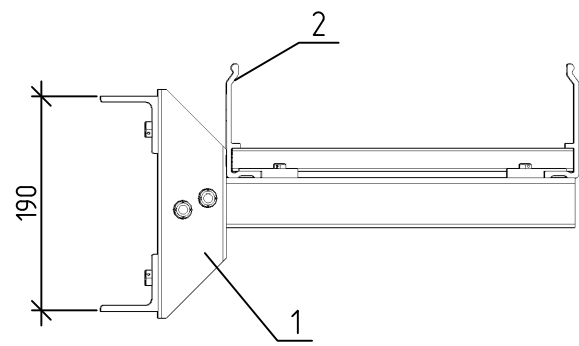
Инв. N подл. | Подп. и дата | Взам. инв. N



Поз.	Обозначение	Наименование	Кол.	Масса ед., кг	Примечание
1	ВМС3003/300	Кронштейн кабельный	1	-	
2	КРН3010	Кабельный лоток лестничного типа 300x100мм	1	-	
3	Н4550SS	Прижим лотковый	6	-	
4	M640933SS	Болт М6x40	6	-	
5	КМ6SS	Гайка канальная	6	-	
6	Н6040 FRP	Пластина опорная	2	-	
7	AM1015SS	Анкер клиновидный	2	-	

Изм.	Кол. уч.	Лист	№ док.	Подп.	Дата			
Разраб.	Марков В.М.			<i>В.М.</i>	03.22	Стадия	Лист	Листов
Проб.	Скляр В.В.			<i>В.В.</i>	03.22			
Н. контр	Яковлев А.А.			<i>А.А.</i>	03.22	Крепление консоли ВМС 3003/300 к стене		
						ООО "ПЭОТЭК-ФАЙБЕР"		

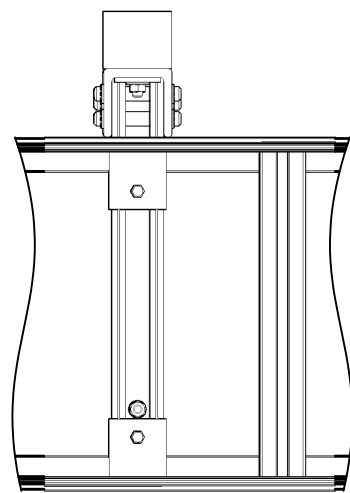
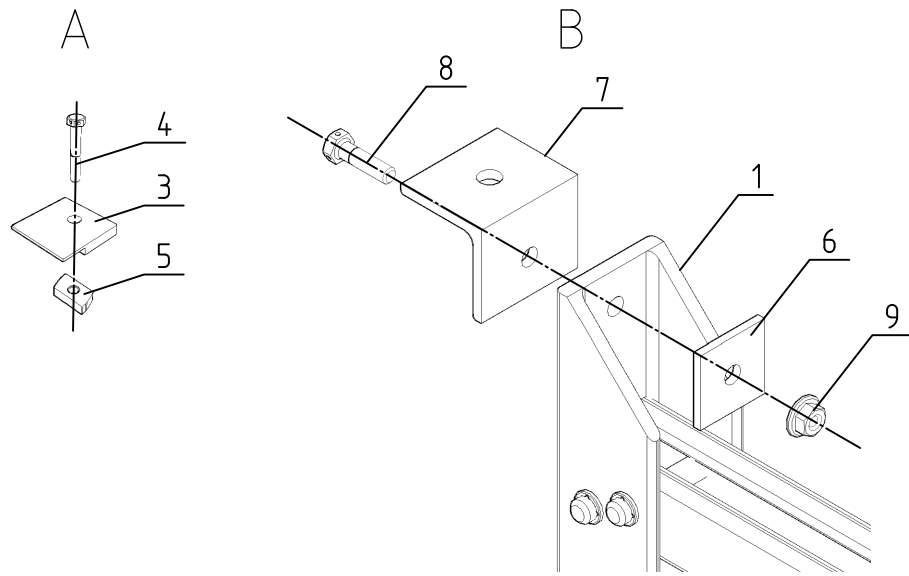
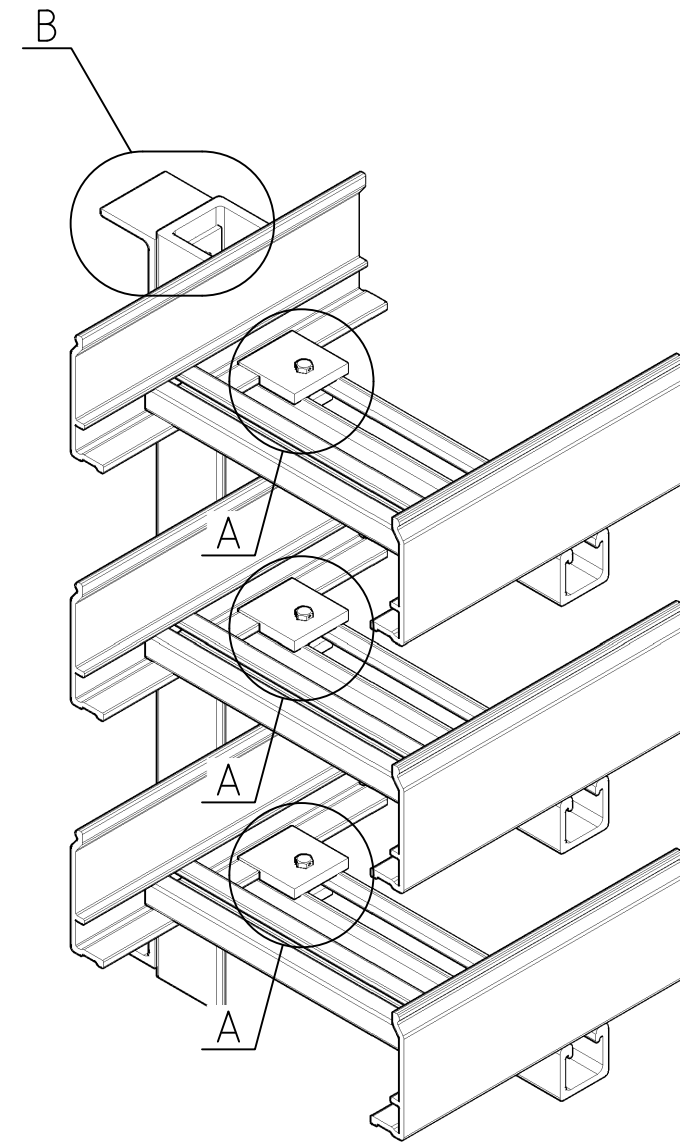
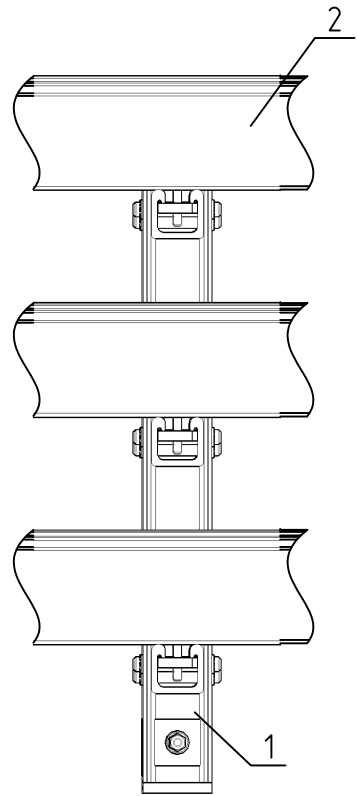
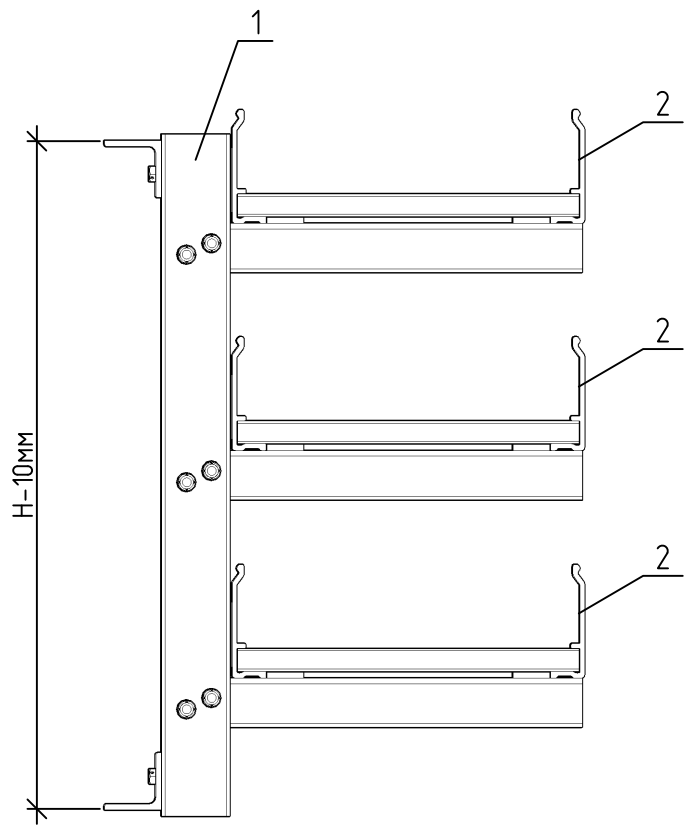
Инв. N подл. Подп. и дата. Взам. инв. N



Поз.	Обозначение	Наименование	Кол.	Масса ед., кг	Примечание
1	BM3001	Кронштейн кабельный	1	-	
2	KPH3010	Кабельный лоток лестничного типа 300x100мм	1	-	
3	H4550SS	Прижим лотковый	2	-	
4	M640933SS	Болт M6x40	2	-	
5	KM6SS	Гайка канальная	2	-	
6	H6040 FRP	Пластина опорная	2	-	
7	U5060SS	Уголок монтажный 50x50x5x60 SS	2	-	
8	M1030933SS	Болт шестигранный M10x30	2	-	
9	M106923SS	Гайка фланцевая M10	2	-	

Изм.	Кол. уч.	Лист	№ док.	Подп.	Дата	Стадия	Лист	Листов
Разраб.	Марков В.М.			<i>AM</i>	03.22	Р		1
Проб.	Скляр В.В.			<i>CV</i>	03.22			
Н. контр	Яковлев А.А.			<i>AA</i>	03.22	Крепление консоли BM 3001 к прогону		ООО "ПЭОТЭК-ФАЙБЕР"

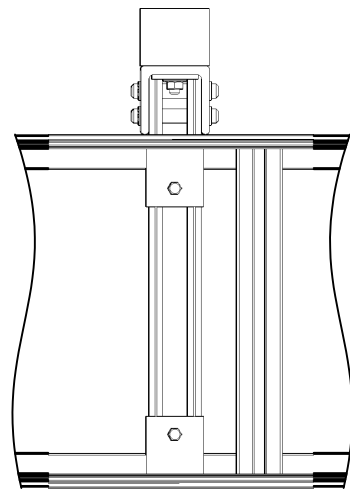
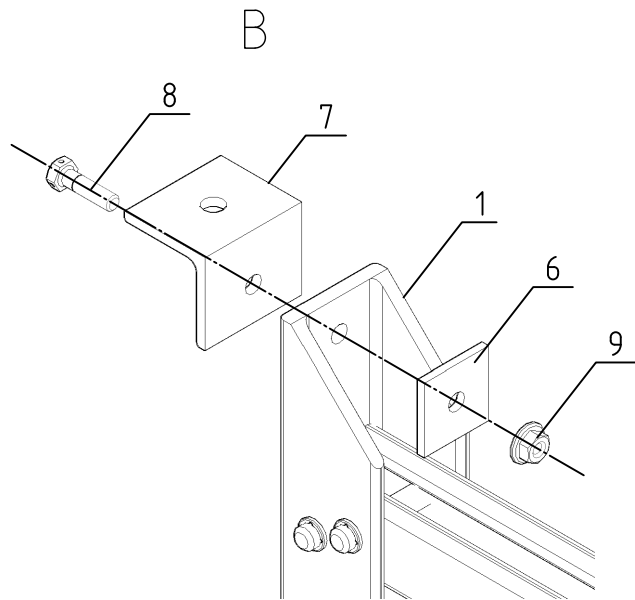
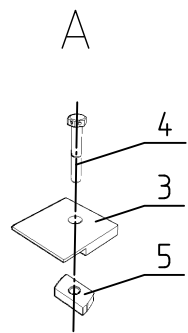
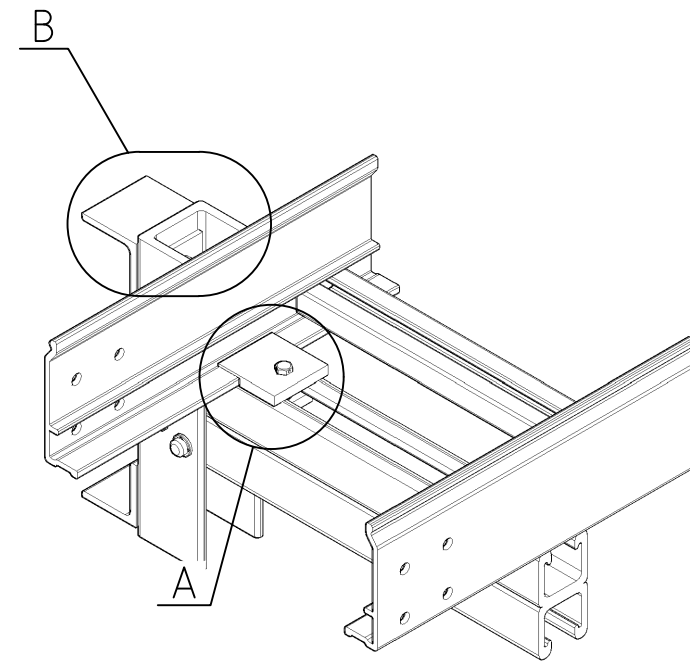
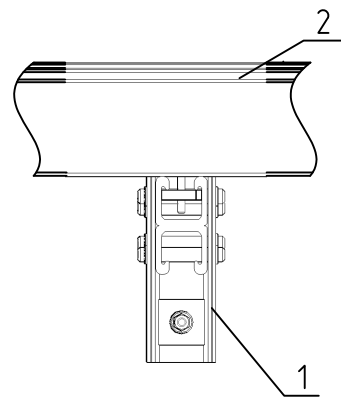
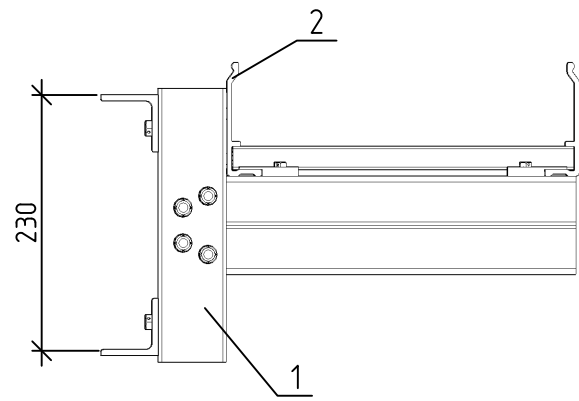
Инв. N подл. Подп. и дата. Взам. инв. N



Поз.	Обозначение	Наименование	Кол.	Масса ед., кг	Примечание
1	BM3003/200	Кронштейн кабельный	1	-	
2	KPH3010	Кабельный лоток лестничного типа 300x100мм	1	-	
3	H4550SS	Прижим лотковый	6	-	
4	M640933SS	Болт M6x40	6	-	
5	KM6SS	Гайка канальная	6	-	
6	H6040 FRP	Пластина опорная	2	-	
7	U5060SS	Уголок монтажный 50x50x5x60 SS	2	-	
8	M1030933SS	Болт шестигранный M10x30	2	-	
9	M106923SS	Гайка фланцевая M10	2	-	

Изм.	Кол. уч.	Лист	№ док.	Подп.	Дата	Стадия	Лист	Листов	
Разраб.	Марков В.М.			<i>В.М. Марков</i>	03.22	Р		1	
Пров.	Скляр В.В.			<i>В.В. Скляр</i>	03.22				
Н. контр	Яковлев А.А.			<i>А.А. Яковлев</i>	03.22	Крепление консоли BM 3003/200 к прогону			
							ООО "ПЭОТЭК-ФАЙБЕР"		

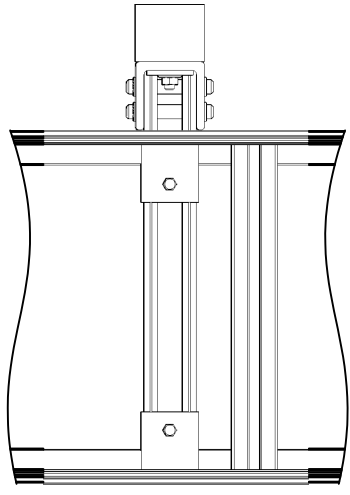
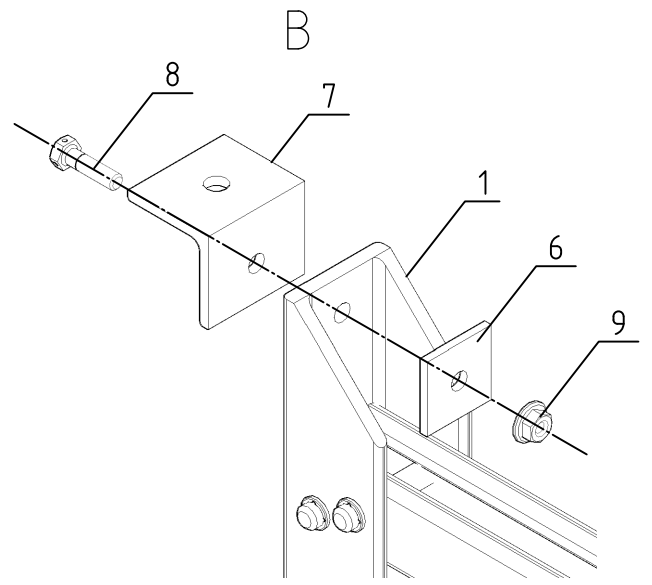
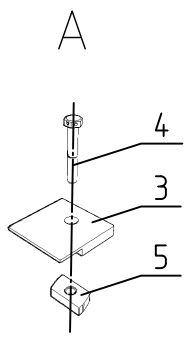
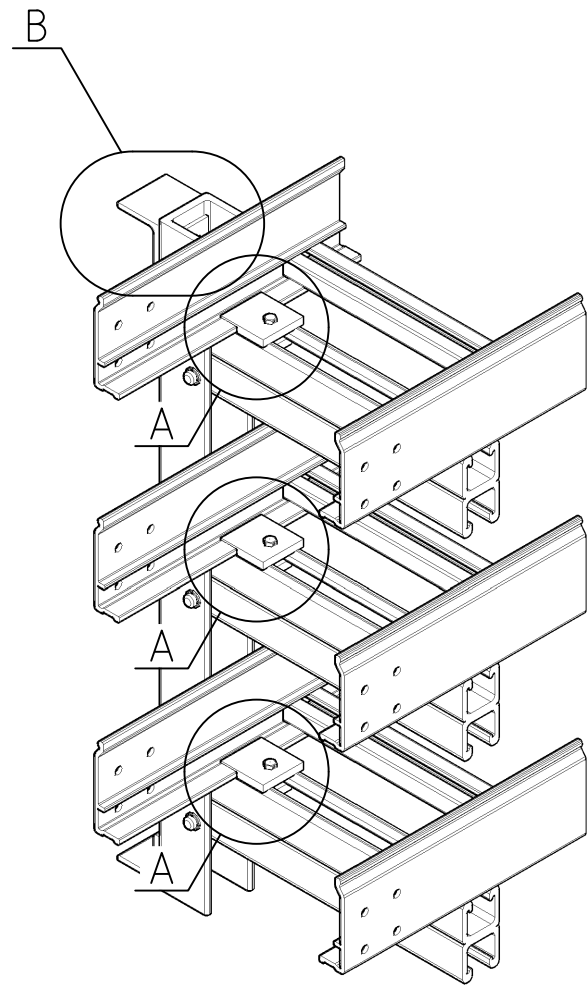
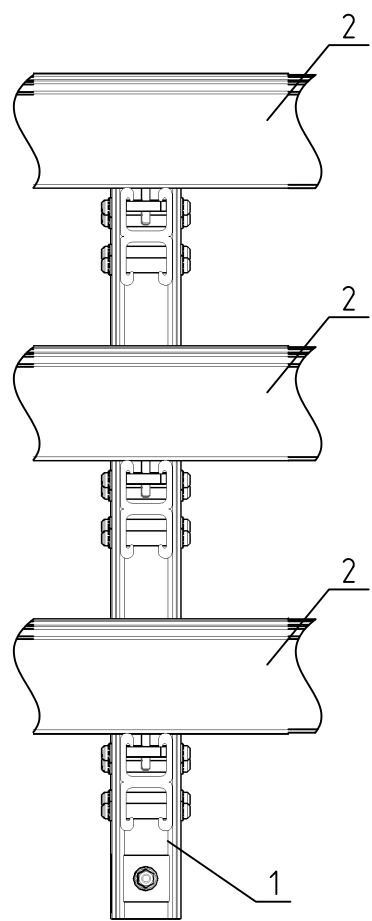
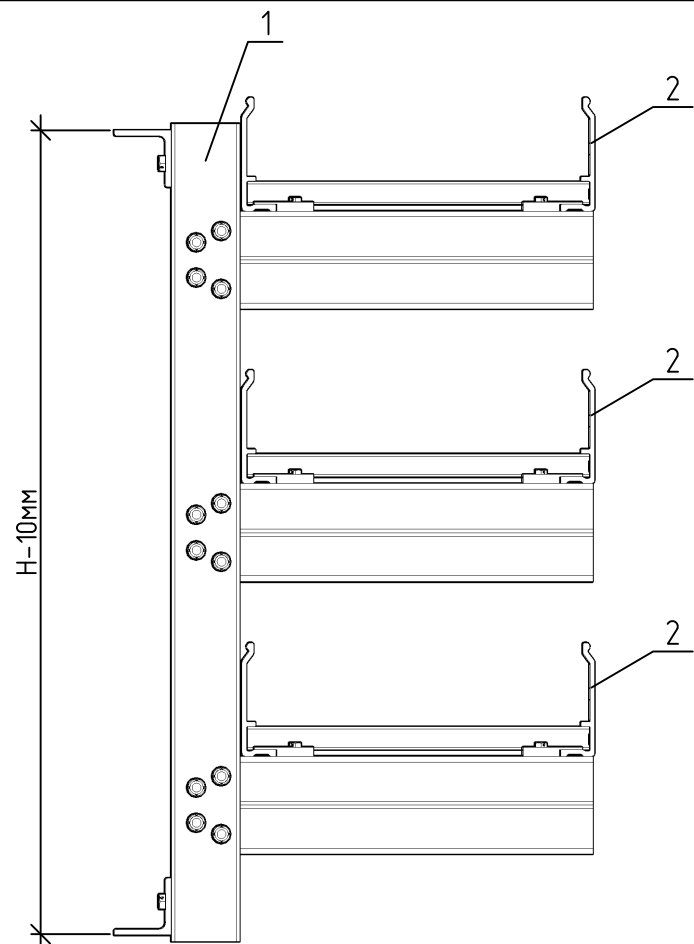
Инв. N подл. Подп. и дата. Взам. инв. N



Поз.	Обозначение	Наименование	Кол.	Масса ед., кг	Примечание
1	ВН3001	Кронштейн кабельный	1	-	
2	КРН3010	Кабельный лоток лестничного типа 300x100мм	1	-	
3	Н4550SS	Прижим лотковый	2	-	
4	M640933SS	Болт М6x40	2	-	
5	КМ6SS	Гайка канальная	2	-	
6	Н6040 FRP	Пластина опорная	2	-	
7	U5060SS	Уголок монтажный 50x50x5x60 SS	2	-	
8	M1030933SS	Болт шестигранный М10x30	2	-	
9	M106923SS	Гайка фланцевая М10	2	-	

Изм.	Кол. уч.	Лист	№ док.	Подп.	Дата	Стадия	Лист	Листов
Разраб.	Марков В.М.			<i>VM</i>	03.22	Р		1
Проб.	Скляр В.В.			<i>VS</i>	03.22			
Н. контр	Яковлев А.А.			<i>AA</i>	03.22	Крепление консоли ВН 3001 к прогону		ООО "ПЭОТЭК-ФАЙБЕР"

Инв. N подл. Подп. и дата. Взам. инв. N

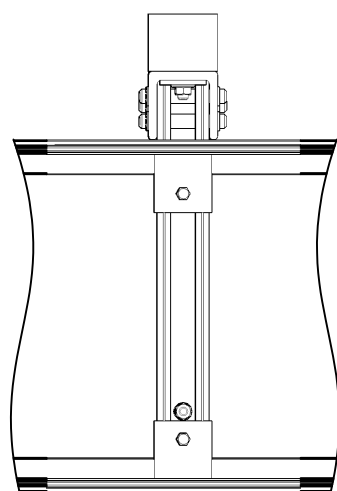
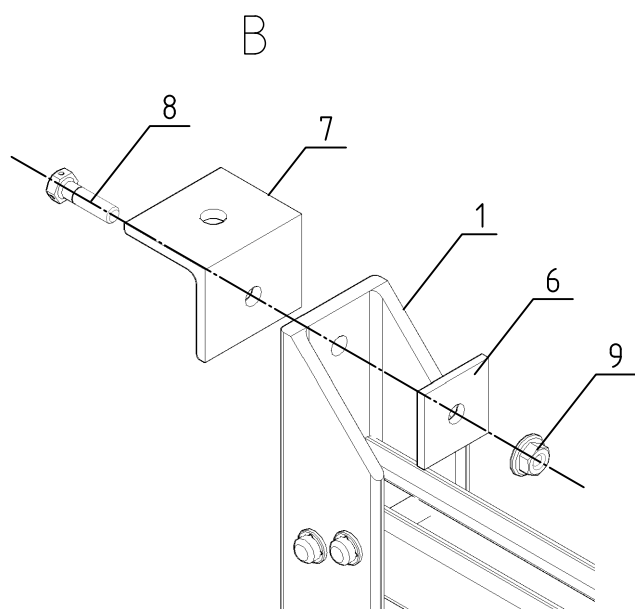
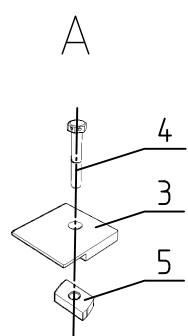
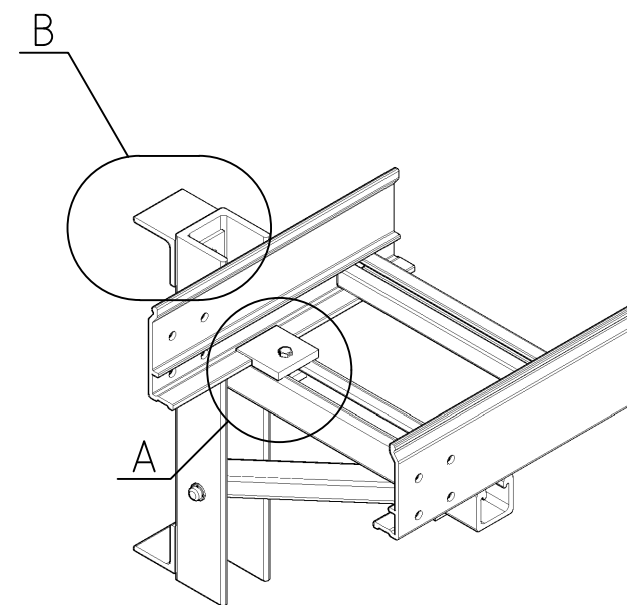
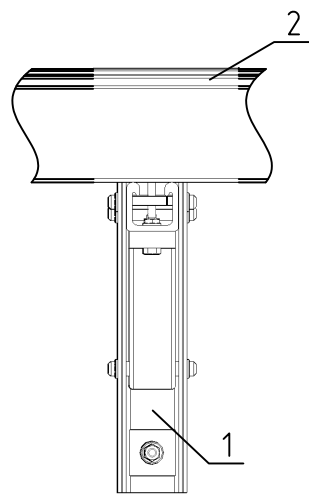
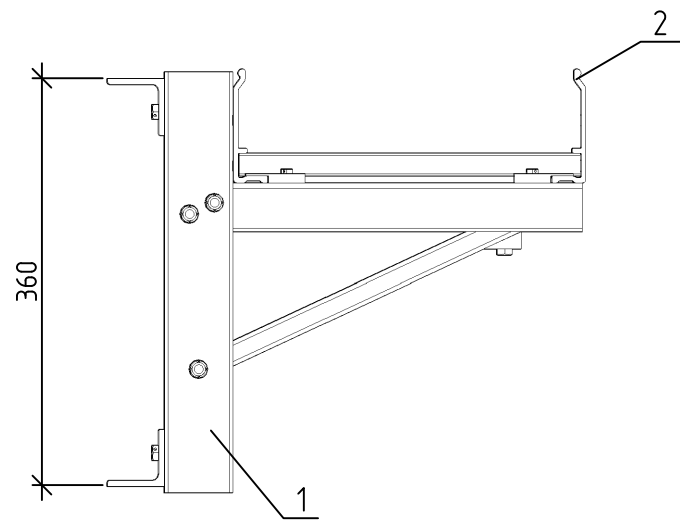


Поз.	Обозначение	Наименование	Кол.	Масса ед., кг	Примечание
1	ВН3003/240	Кронштейн кабельный	1	-	
2	КРН3010	Кабельный лоток лестничного типа 300x100мм	1	-	
3	Н4550SS	Прижим лотковый	6	-	
4	M640933SS	Болт M6x40	6	-	
5	КМ6SS	Гайка канальная	6	-	
6	Н6040 FRP	Пластина опорная	2	-	
7	U5060SS	Уголок монтажный 50x50x5x60 SS	2	-	
8	M1030933SS	Болт шестигранный M10x30	2	-	
9	M106923SS	Гайка фланцевая M10	2	-	

Изм.	Кол. уч.	Лист	№ док.	Подп.	Дата
Разраб.	Марков В.М.			<i>В.М.</i>	03.22
Проб.	Скляр В.В.			<i>В.В.</i>	03.22
Н. контр	Яковлев А.А.			<i>А.А.</i>	03.22

Стадия	Лист	Листов
Р		1
Крепление консоли ВН 3003/240 к прогону		
ООО "ПЭОТЭК-ФАЙБЕР"		

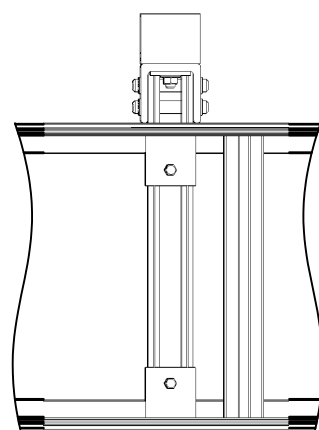
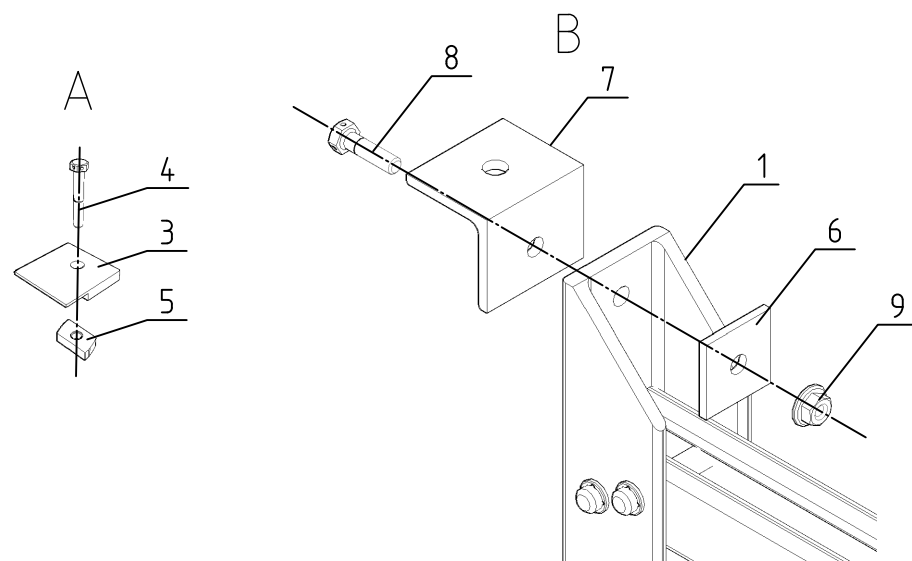
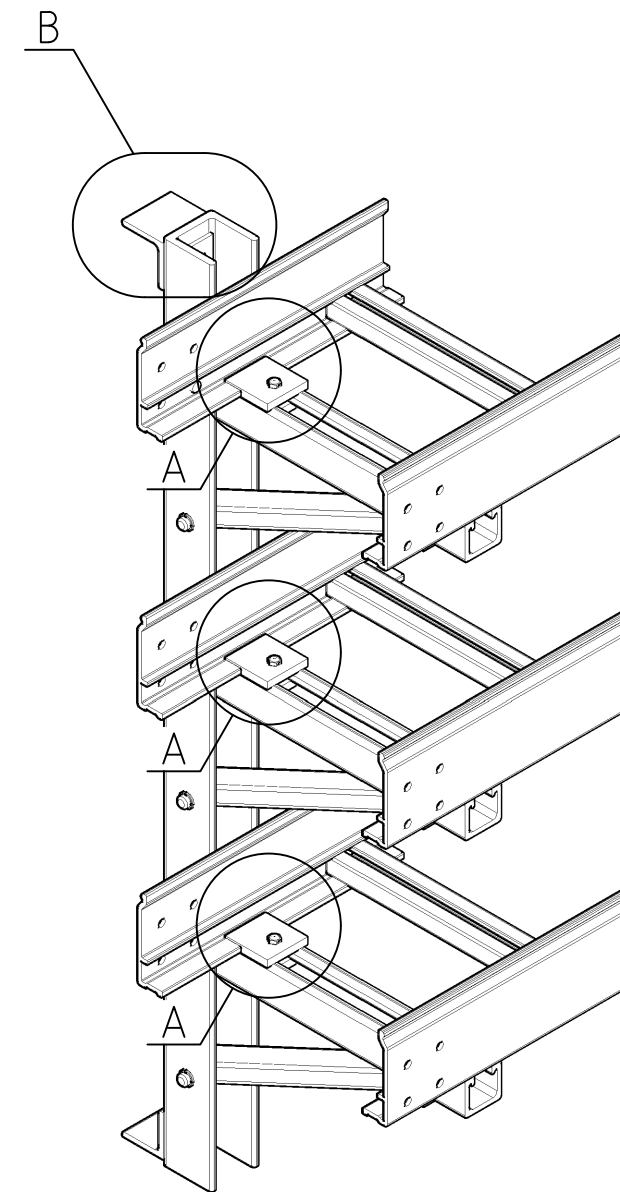
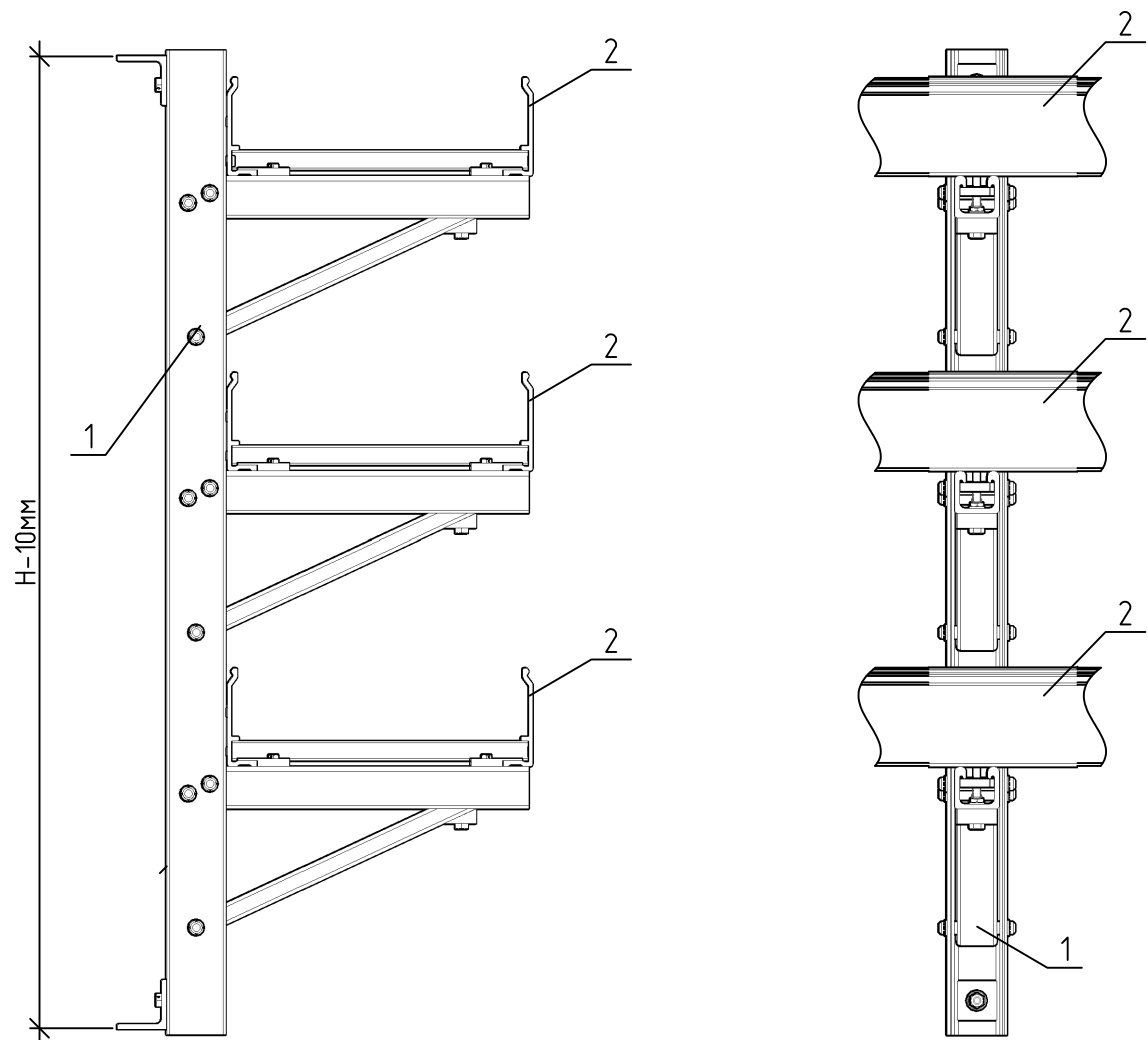
Инв. N подл. Подп. и дата. Взам. инв. N



Поз.	Обозначение	Наименование	Кол.	Масса ед., кг	Примечание
1	ВМС3001	Кронштейн кабельный	1	-	
2	КРН3010	Кабельный лоток лестничного типа 300x100мм	1	-	
3	Н4550SS	Прижим лотковый	2	-	
4	M640933SS	Болт М6х40	2	-	
5	КМ6SS	Гайка канальная	2	-	
6	Н6040 FRP	Пластина опорная	2	-	
7	U5060SS	Уголок монтажный 50x50x5x60 SS	2	-	
8	M1030933SS	Болт шестигранный М10х30	2	-	
9	M106923SS	Гайка фланцевая М10	2	-	

Изм.	Кол. уч.	Лист	№ док.	Подп.	Дата	Стадия	Лист	Листов
Разраб.				Марков В.М.	03.22	Р		1
Проб.				Скляров В.В.	03.22			
Н. контр				Яковлев А.А.	03.22	Крепление консоли ВМС 3001 к прогону		ООО "ПЭОТЭК-ФАЙБЕР"

Инв. N подл. Подп. и дата. Взам. инв. N



Поз.	Обозначение	Наименование	Кол.	Масса ед., кг	Примечание
1	ВМС3003/300	Кронштейн кабельный	1	-	
2	КРН3010	Кабельный лоток лестничного типа 300x100мм	1	-	
3	Н4550SS	Прижим лотковый	6	-	
4	M640933SS	Болт М6x40	6	-	
5	КМ6SS	Гайка канальная	6	-	
6	Н6040 FRP	Пластина опорная	2	-	
7	U5060SS	Уголок монтажный 50x50x5x60 SS	2	-	
8	M1030933SS	Болт шестигранный М10x30	2	-	
9	M106923SS	Гайка фланцевая М10	2	-	

Изм.	Кол. уч.	Лист	№ док.	Подп.	Дата	Стадия	Лист	Листов
Разраб.	Марков В.М.			<i>В.М.</i>	03.22	Р		1
Проб.	Скляр В.В.			<i>В.В.</i>	03.22			
Н. контр	Яковлев А.А.			<i>А.А.</i>	03.22	Крепление консоли ВМС 3003/300 к прогону ООО "ПЭОТЭК-ФАЙБЕР"		

Инв. N подл. Подп. и дата. Взам. инв. N