



СИСТЕМЫ МОЛНИЕЗАЩИТЫ И ЗАЗЕМЛЕНИЯ

2024





**многопрофильная компания,
специализирующаяся
на поставках продукции
электротехнического назначения.**

«ФердиналГрупп» совместно с опытным производителем ООО «ГромТехПром» представляет совместное производство систем молниезащиты. Продукция соответствует всем требованиям системы менеджмента качества ISO 9001:2015 в самом полном ее объеме, включая разработку, производство и продажу комплектующих для молниезащиты. Внешняя система молниезащиты предназначена для защиты объекта, в том числе находящегося там живых существ и расположенного там оборудования от воздействия прямого удара молнии. Используя многолетний опыт производителя, мы, в свою очередь, помогаем специалистам на территории Республики Беларусь решать любые вопросы, связанные с проектированием и монтажом систем молниезащиты.

ПРИМЕРЫ ОБЪЕКТОВ С СИСТЕМОЙ МОЛНИЕЗАЩИТЫ



Бизнес-центры

Гостинично-деловой комплекс с теннисным центром «Шантер Хилл», г. Минск
Многофункциональный гостиничный комплекс «Центрополь», г. Минск



Торговые центры

Корона-Сити, г. Минск
Автосалон «Hyundai», г. Минск
Торгово-развлекательный центр Palazzo, г. Минск
Автосалон «Атлант-М Британия», г. Минск
Ресторан МакДональдс (McDonald's), г. Минск
(ул. Дзержинского)



Промышленные объекты

СЗАО «БЕЛДЖИ» - завод по сборке автомобилей Geely, г. Минск
Реконструкция оршанского льнокомбината, г. Минск
Строительство объектов на территории Авиаремонтного завода, г. Минск
Объекты на территории индустриального парка «Великий камень», г. Минск
Завод по созданию оборудования для спецтехники «Zoomlion», г. Минск
Завод по производству двигателей ООО «МАЗ-Вейчай», г. Минск
Завод по выпуску солнечных панелей, г. Минск
Производственный цех на территории ЗАО «Штадлер», г. Фаниполь



Объекты общественного назначения

Реконструкция Больницы скорой медицинской помощи, г. Минск (ул. Кижеватова)
Центр безопасности МЧС, г. Минск
Реконструкция средней школы № 54, г. Минск
Дворец культуры, г. Солигорск
Корпус Медицинского центра «Нордин», г. Минск
Медицинский центр «IMRED», г. Минск



Жилые объекты

ЖК Александров Парк, г. Минск
ЖК Левада, г. Минск
ЖК Зеленая Гавань, г. Минск
ЖК Новоселье, г. Минск

ЭЛЕКТРОЛИТИЧЕСКАЯ (ГАЛЬВАНИЧЕСКАЯ) ОЦИНКОВКА – 12 месяцев.

Основная и самая большая серия наших продуктов с более чем 600 элементами. Рекомендуется для тех, кому наиболее важен компромисс между ценой и качеством. Гарантия распространяется на соединители и держатели молниезащиты.

ГОРЯЧАЯ ОЦИНКОВКА – 36 месяцев.

По желанию заказчика мы можем выполнить горячее цинкование элементов или окраску их в любой цвет из палитры RAL. Гарантия распространяется на соединители и держатели молниезащиты, элементы мачт.

ТЕРМОДИФфуЗИЯ – 36 месяцев гарантии на покрытие изделия.

Рекомендуется для тех, кто будет применять в средах при низких температурах, так как обладает высокой устойчивостью к холодам. Имеет надежную антикоррозийную защиту, а также свойство предупреждать о преждевременном износе металла. Гарантия распространяется на все элементы системы молниезащиты и заземления.

МЕДЬ И ЛАТУНЬ – 72 месяца.

Латунный крепеж. Гарантия распространяется на соединители и держатели молниезащиты.

НЕРЖАВЕЮЩАЯ СТАЛЬ – 72 месяца.

Крепеж из нержавеющей стали. Гарантия распространяется на соединители и держатели молниезащиты.

АЛЮМИНИЙ – 36 месяцев.

Алюминиевый крепеж. Гарантия распространяется на соединители и держатели молниезащиты.

УСТРОЙСТВА ДЛЯ ВЫРАВНИВАНИЯ ПОЛОСЫ И ПРОВОЛОКИ – гарантия 12 месяцев.

МАЧТЫ И ЗАЗЕМЛЯЮЩИЕ ЭЛЕКТРОДЫ – гарантия 24-72 месяца.

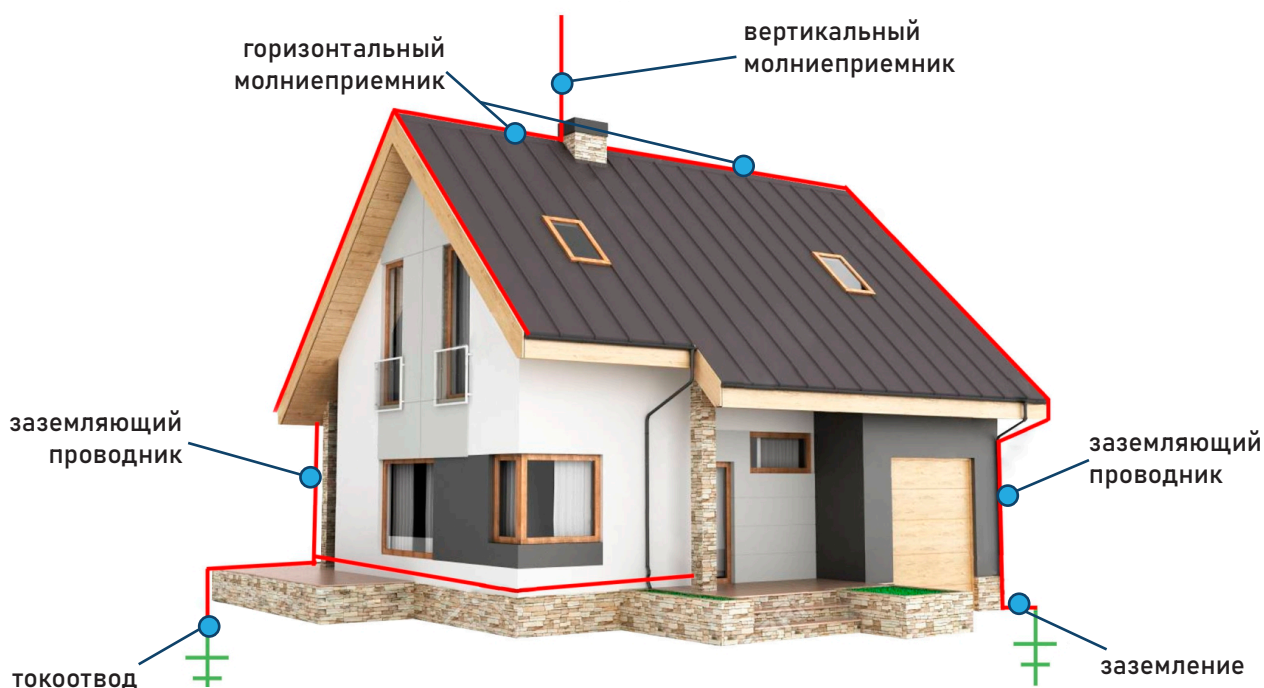
ХАРАКТЕРИСТИКИ КАТАЛОЖНОГО НОМЕРА:

- S** гальваника
- O** неметаллический элемент
- T** термодиффузия
- G** горячеоцинкованная сталь
- 2** медь, латунь
- 3** нержавеющая сталь [INOX]
- 4** алюминий [Al]
- 5** ЛКП
- K** комплектуется утяжелителями
- PT** разборная тренога

Внешняя система молниезащиты (LPS, англ. External Lightning Protection System) предназначена для защиты объекта, в том числе находящихся там живых существ и расположенного там оборудования от воздействия прямого удара молнии. Задача LPS состоит в том, чтобы с помощью системы молниеприемников перехватить направленный на объект разряд молнии, а затем безопасно по токоотводам отвести заряд и рассеять его в землю с помощью системы заземления.

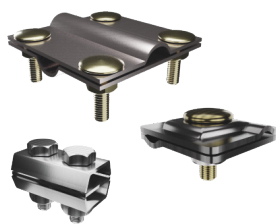
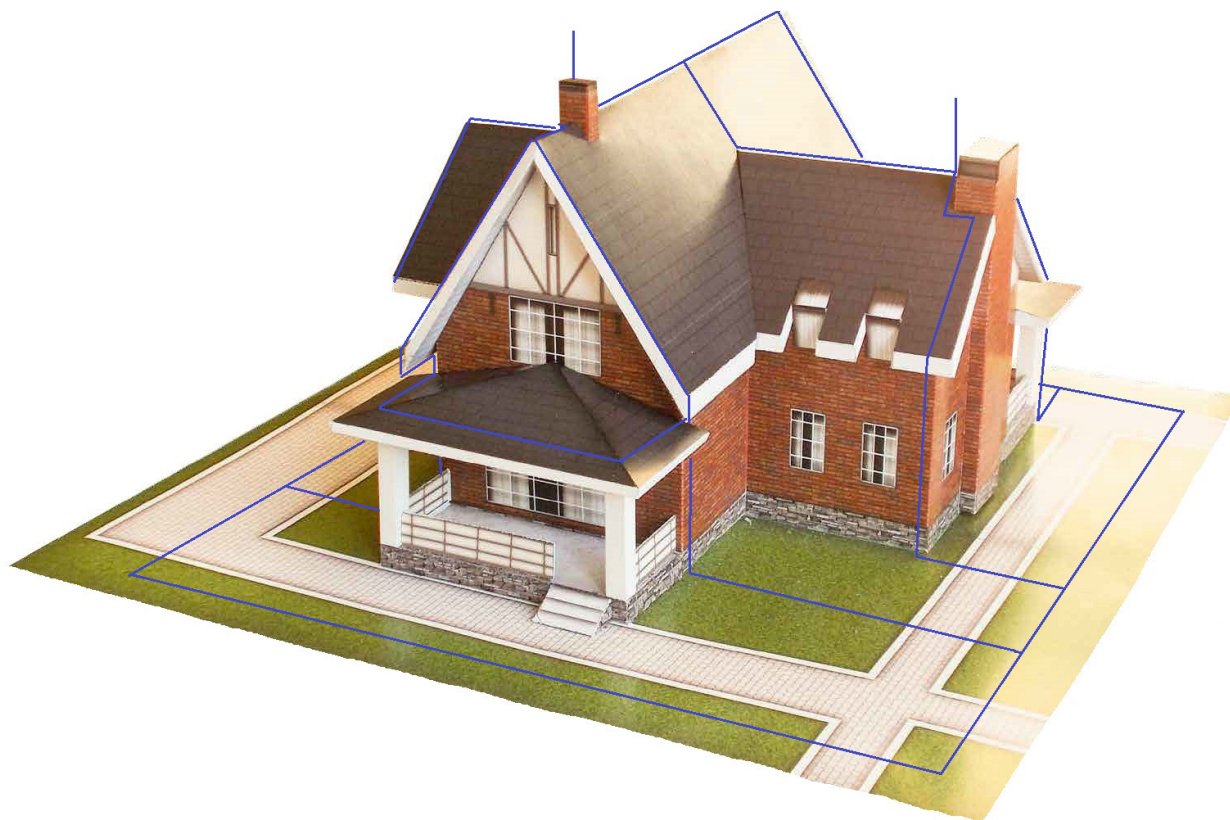
СИСТЕМА МОЛНИЕЗАЩИТЫ ЗДАНИЙ (LPS) СОСТОИТ ИЗ:

- **молниеприемник** – служит для непосредственного приема разряда молнии;
- **токоотвод** – предназначен для соединения наземной части с заземляющим проводником;
- **заземляющий проводник** – соединяет токоотвод с заземлением;
- **заземление** – металлические части или их группы, расположенные в земле или фундаменте объекта, служащие для рассеивания тока молнии в землю;
- **УЗИП** – устройство для защиты оборудования внутри объекта от перенапряжения.



ХАРАКТЕРИСТИКИ КЛАССОВ СИСТЕМЫ МОЛНИЕЗАЩИТЫ

Класс системы молниезащиты	Размер ячейки согласно РД 34.21.122-87	Размер ячейки согласно СО 153-343.21.122-2003	Радиус сферы R
I	*	5*5	20м
II	6*6	10*10	30м
III	12*12	10*10	45м
IV	*	20*20	60м



Соединители
10-19 стр



Держатели
20-32 стр



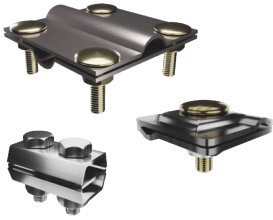
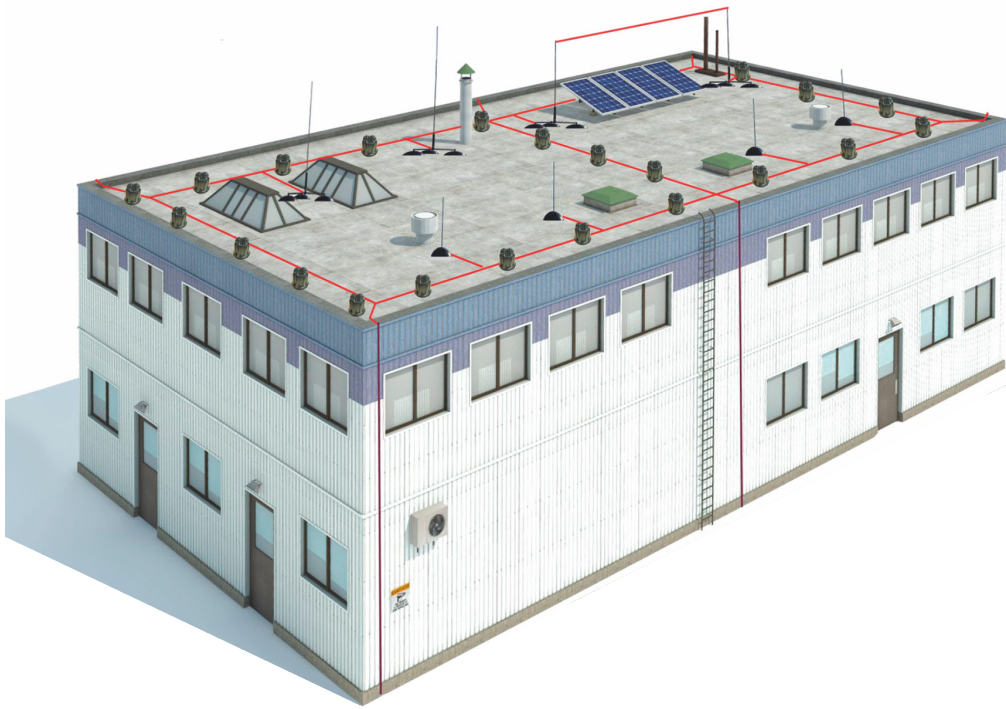
Проводники
41-42 стр



Заземлители и элементы
заземления
44-50 стр



Молниеприемные
мачты
54-96 стр



**Соединители
10-19 стр**



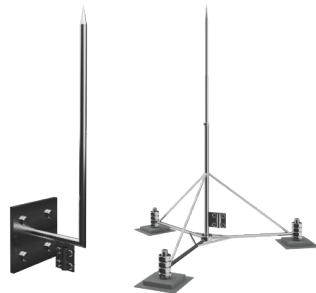
**Держатели
20-32 стр**



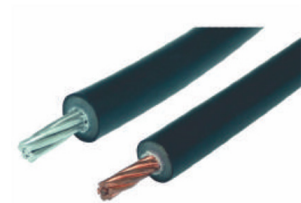
**Проводники
41-42 стр**



**Заземлители и элементы
заземления
44-50 стр**



**Молниеприемные
мачты
54-96 стр**



**Высоковольтные
кабели и аксессуары
97-98 стр**

Наша компания помогает в разработке профессиональной системы молниезащиты на основе наших изделий.

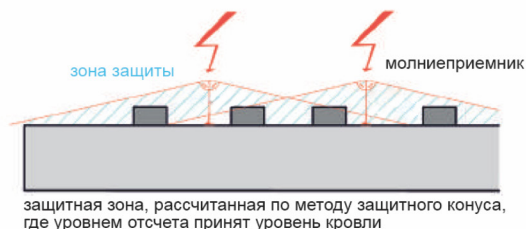
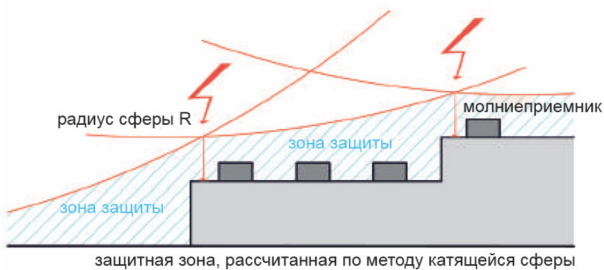
Запрос должен содержать следующую информацию:

- класс молниезащиты здания;
- план крыши или эскиз здания с основными размерами;
- размеры защищаемых устройств и их расположение на крыше;
- информация о том, из какого материала сделана кровля и фасады;
- название компании, адрес и контактные данные;

По возможности просим высылать планы в файлах DWG.

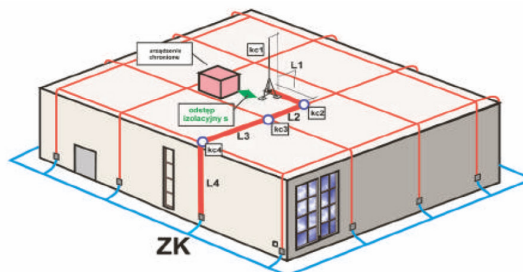
МЕТОДЫ ОПРЕДЕЛЕНИЯ ПОЛОЖЕНИЯ МОЛНИЕПРИЕМНИКОВ:

- метод катящейся сферы (шара) – для любого случая;
- метод защитного угла – для зданий простой формы;
- метод сетки – для плоских поверхностей.



РАЗДЕЛИТЕЛЬНОЕ РАССТОЯНИЕ - это промежуток, который следует обеспечить, чтобы не произошел переброс тока молнии между молниеприемником и защищаемым устройством.

$$s = k_1 \frac{k_c}{k_m} l$$



Где:

s - разделительное (безопасное) расстояние в м;

k_1 - коэффициент в зависимости от класса системы молниезащиты (LPS);

k_m - коэффициент в зависимости от электроизоляционного материала;

k_c - коэффициент в зависимости от распределения тока молнии;

l - длина в метрах, измеренная вдоль проводов молниезащиты от точки, где рассматривается; безопасное расстояние до точки ближайшего уравнивания потенциалов или заземлителя;

ТАБЛИЦА СОВМЕСТИМОСТИ МЕТАЛЛОВ

	Сталь	Алюминий	Медь	Сталь нержавеейка
Сталь	+	+	-	-
Алюминий	+	+	-	+
Медь	-	-	+	+
Сталь нержавеейка	-	-	+	+

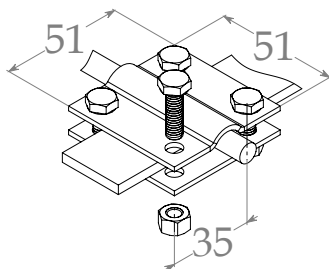
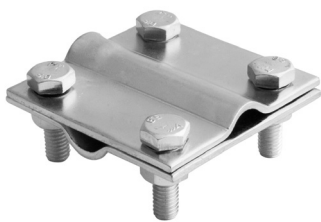
СОЕДИНИТЕЛИ.....	10
ДЕРЖАТЕЛИ.....	20
НАТЯЖИТЕЛИ	33
ЯКОРЯ.....	35
ЭЛЕМЕНТЫ НА МОСТОВОЙ ОПОРЕ	38
ПРОВОДНИКИ	41
УСТРОЙСТВА ДЛЯ ВЫРАВНИВАНИЯ ПРОВОЛОКИ.....	43
ЗАЗЕМЛИТЕЛИ	44
КОНТРОЛЬНЫЕ КОЛОДЦЫ И ШИНА УРАВНИВАНИЯ ПОТЕНЦИАЛА.....	51
КОМПЕНСАЦИОННЫЕ СОЕДИНЕНИЯ.....	52
МОЛНИЕПРИЁМНЫЕ МАЧТЫ (40 СЕРИИ).....	54
МОЛНИЕЗАЩИТНЫЕ МАЧТЫ НА АНКЕРНОМ БЛОКЕ (35 СЕРИЯ)	78
МОЛНИЕПРИЁМНЫЕ МАЧТЫ (27 СЕРИИ)	80
КРОНШТЕЙНЫ ДЛЯ МАЧТ.....	90
КРЕПЛЕНИЯ И АКСЕССУАРЫ ДЛЯ МАЧТ.....	91
АКСЕССУАРЫ ДЛЯ КРЕПЛЕНИЯ ВЫСОКОВОЛЬТНЫХ КАБЕЛЕЙ	97

Крестообразные соединители (01 серия)

Соединители данной серии предназначены для соединения проводников круглого и плоского сечения (полосы). Отличительная особенность - возможность комбинирования типа проводников и способа соединения (параллельного/перпендикулярного)

0103

Крестовой соединитель, две пластины, тип: круг-полоса

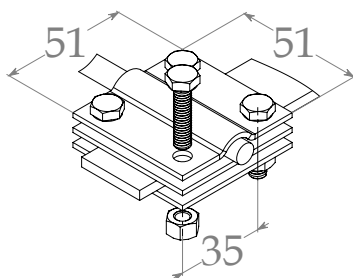


Артикул	Характеристики присоединяемого проводника	Комплектация метизами
0103 S		
0103 G	Круг диаметром от 6мм до 8 мм;	Болт М6х20 4шт.
0103 T		
0103 2	Полоса шириной до 30мм	Гайка М6 4шт.
0103 3		

Соединитель состоит из двух пластин с изгибом для зажима круглого проводника. Способен работать как с круглыми проводниками так и с плоскими. Данный соединитель способен создавать «Х», «Т», «I» -образные соединения.

0104

Крестовой соединитель, три пластины, тип: круг-полоса

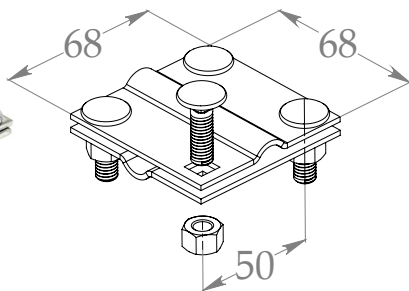
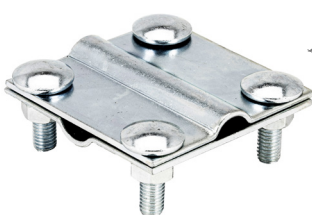


Артикул	Характеристики присоединяемого проводника	Комплектация метизами
0104 S		
0104 G	Круг диаметром от 6мм до 8 мм;	Болт М6х25 4шт.
0104 T		
0104 2	Полоса шириной до 30мм	Гайка М6 4шт.
0104 3		

Соединитель состоит из трёх пластин. Средняя, плоская пластина, позволяет увеличить количество соединяемых проводников. Комплект метизов покрывается в соответствии с видом покрытия основных пластин соединителя. Данный соединитель способен создавать «Х», «Т», «I» - образные соединения.

0105

Крестовой соединитель, две пластины, тип: круг-полоса

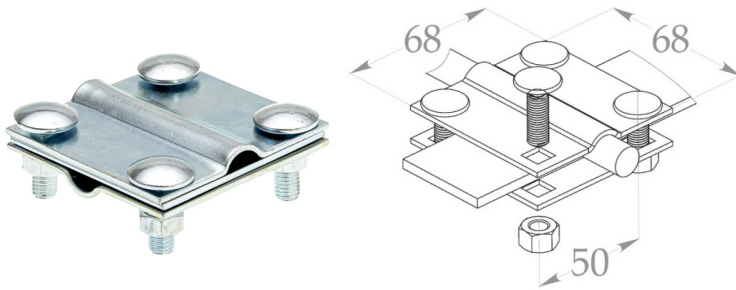


Артикул	Характеристики присоединяемого проводника	Комплектация метизами
0105 S		
0105 G	Круг диаметром от 6мм до 12 мм;	Болт М8х25 4 шт.
0105 T		
0105 2	Полоса шириной до 40мм	Гайка М8 4 шт.
0105 3		

Соединитель состоит из двух пластин с изгибом для зажима круглого проводника. Способен работать как с круглыми проводниками так и с плоскими. Увеличенный размер соединителя позволят эффективно применять его с проводниками большого сечения. Данный соединитель способен создавать «Х», «Т», «I» - образные соединения.

0106

Крестовой соединитель, три пластины, тип: круг-полоса

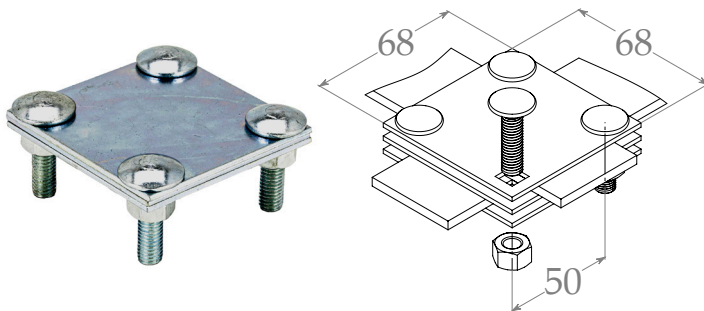


Артикул	Характеристики присоединяемого проводника	Комплектация метизами
0106 S		
0106 G	Круг диаметром от 6мм до 12 мм;	Болт М8х30 4 шт.
0106 T	Полоса шириной до 40мм	Гайка М8 4 шт.
0106 2		
0106 3		

Соединитель состоит из трёх пластин. Средняя, плоская пластина, позволяет увеличить количество соединяемых проводников. Увеличенный размер соединителя позволяют эффективно применять его с проводниками большого сечения. Комплект метизов покрывается в соответствии с видом покрытия основных пластин соединителя. Данный соединитель способен создавать «Х», «Т», «I» - образные соединения.

0114

Крестовой соединитель, три пластины, тип: полоса-полоса

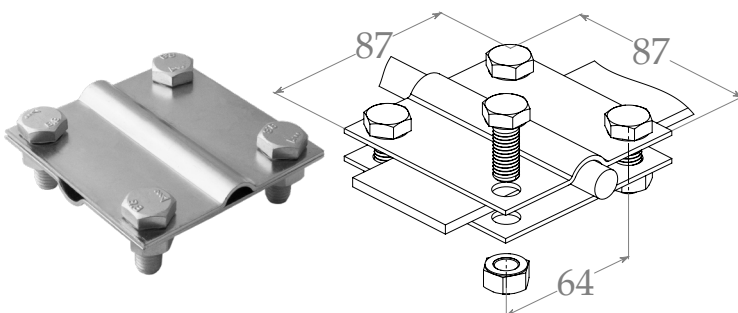


Артикул	Характеристики присоединяемого проводника	Комплектация метизами
0114 S		
0114 G	Полоса шириной до 40 мм	Болт М8х30 4 шт.
0114 T		
0114 2		
0114 3		
0114 3		

Соединитель предназначен для работы в сочетании с плоскими проводниками, состоит из трёх пластин. Средняя пластина, позволяет увеличить количество соединяемых проводников. Увеличенный размер соединителя позволяют эффективно применять его с проводниками большого сечения. Комплект метизов покрывается в соответствии с видом покрытия основных пластин соединителя. Данный соединитель способен создавать «Х», «Т», «I» - образные соединения.

0107

Крестовой соединитель, две пластины, тип: круг-полоса

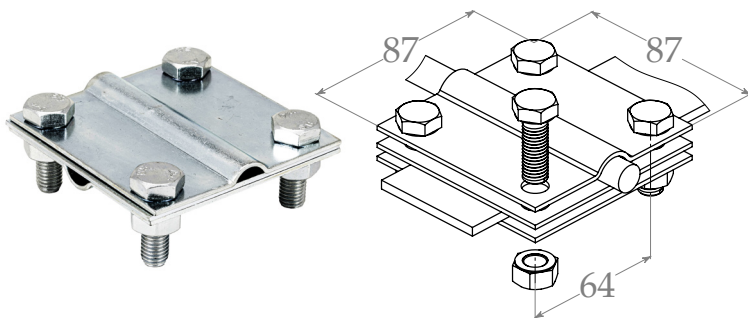


Артикул	Характеристики присоединяемого проводника	Комплектация метизами
0107 S		
0107 G	Круг диаметром от 6мм до 12 мм;	Болт М8х25 4 шт.
0107 T	Полоса шириной до 50мм	
0107 2		Гайка М8 4 шт.
0107 3		

Соединитель состоит из двух пластин с изгибом для зажима круглого проводника. Способен работать как с круглыми проводниками так и с плоскими. Соединитель имеет самый большой размер в серии. Увеличенный размер соединителя позволяют эффективно применять его с проводниками большого сечения. Данный соединитель способен создавать «Х», «Т», «I» - образные соединения.

0108

Крестовой соединитель, три пластины, тип: круг-полоса

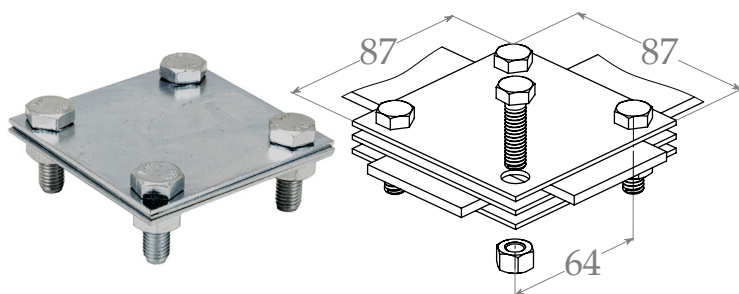


Артикул	Характеристики присоединяемого проводника	Комплектация метизами
0108 S		
0108 G	Круг диаметром от 6мм до 12 мм;	Болт М8х30 4шт.
0108 T		
0108 2	Полоса шириной до 50мм	Гайка М8 4шт.
0108 3		

Соединитель состоит из трёх пластин. Средняя, плоская пластина, позволяет увеличить количество соединяемых проводников. Соединитель имеет самый большой размер в серии. Увеличенный размер соединителя позволяет эффективно применять его с проводниками большого сечения. Комплект метизов покрывается в соответствии с видом покрытия основных пластин соединителя. Данный соединитель способен создавать «Х», «Т», «I» - образные соединения.

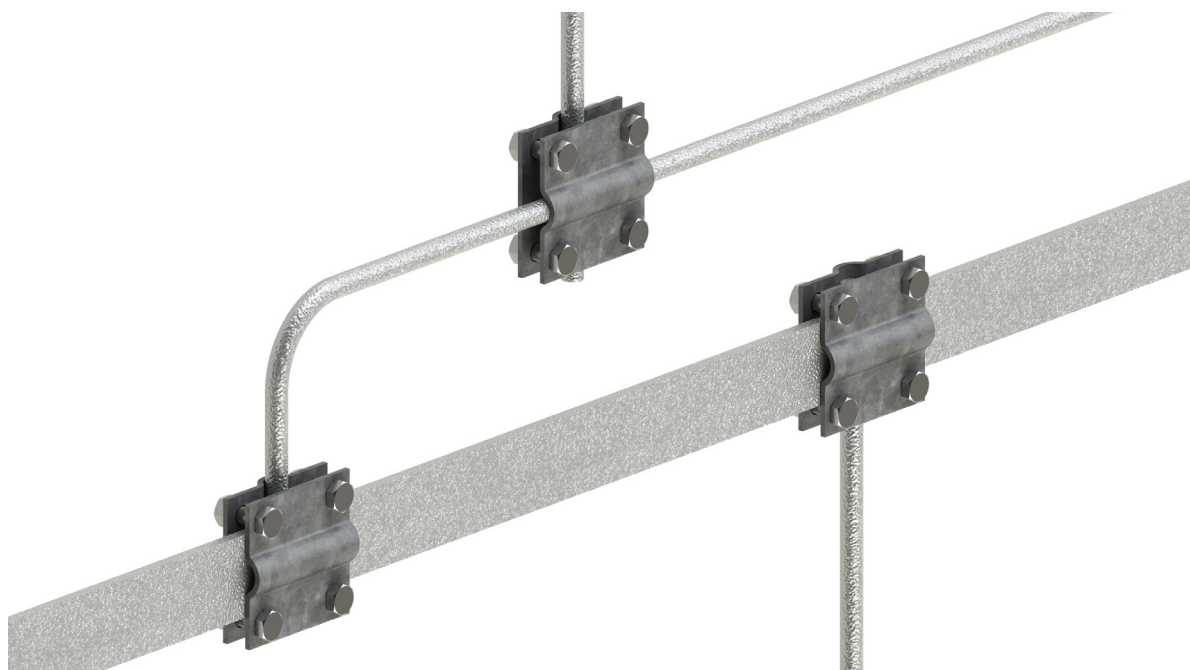
0118

Крестовой соединитель, три пластины, тип: полоса-полоса



Артикул	Характеристики присоединяемого проводника	Комплектация метизами
0118 S		
0118 G		Болт М8х30 4шт.
0118 T	Полоса шириной до 50мм	Гайка М8 4шт.
0118 2		
0118 3		

Соединитель состоит из трёх пластин. Средняя, пластина, позволяет увеличить количество соединяемых проводников. Соединитель имеет самый большой размер в серии. Увеличенный размер соединителя позволяет эффективно применять его с проводниками большого сечения. Комплект метизов покрывается в соответствии с видом покрытия основных пластин соединителя. Данный соединитель способен создавать «Х», «Т», «I» - образные соединения.

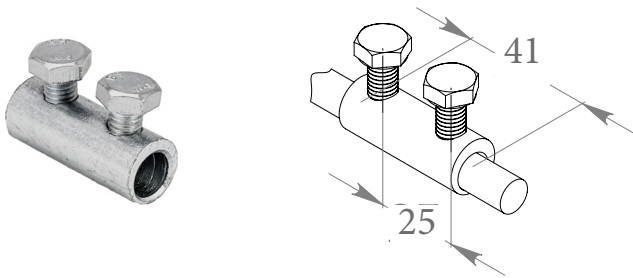


Сквозные / параллельные соединители (02 серия)

Соединители данной серии предназначены для соединения проводников круглого сечения. Основные виды соединений - стыковое и параллельное. Отличительная особенность - компактность конструкции.

0201

Сквозной соединитель (2 болта)

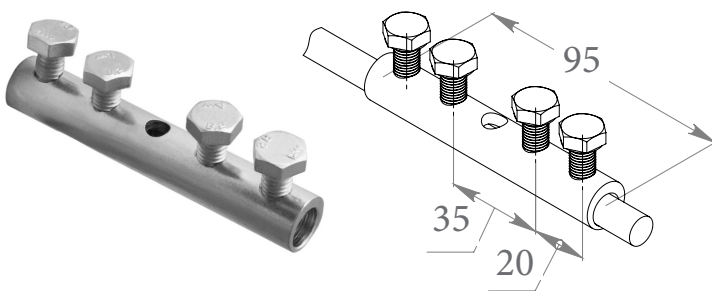


Артикул	Характеристики присоединяемого проводника	Комплектация метизами
0201 S	Круг диаметром от 6мм до 10мм	Болт М8х16 2шт.
0201 T		
0201 2		
0201 3		

Соединитель состоит из корпуса выполненного из круглого прутка и зажимных болтов. Данный соединитель предназначен только для стыкового соединения двух краев проводника с круглым сечением

0204

Удлиненный сквозной соединитель (4 болта)

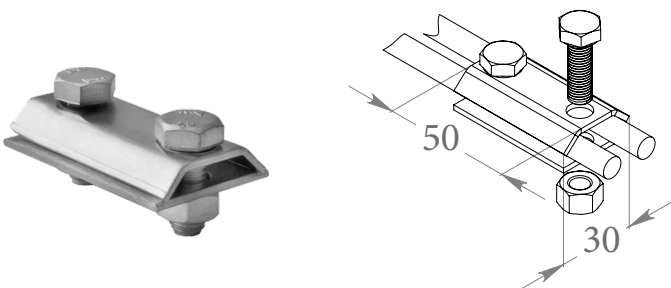


Артикул	Характеристики присоединяемого проводника	Комплектация метизами
0204 S	Круг диаметром от 6мм до 10мм	Болт М8х16 4шт.
0204 T		
0204 2		
0204 3		

Соединитель состоит из корпуса выполненного из круглого прутка и зажимных болтов. Данный соединитель предназначен только для стыкового соединения двух краев проводника с круглым сечением. Удлиненный корпус в сочетании с дополнительными зажимными болтами обеспечивают повышенную прочность соединения.

0202

Параллельный соединитель, однорядный

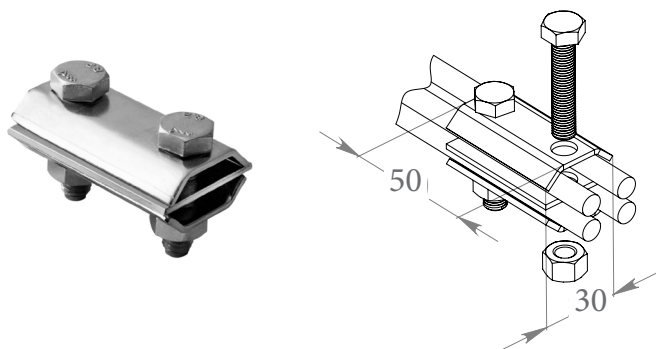


Артикул	Характеристики присоединяемого проводника	Комплектация метизами
0202 S	Круг диаметром от 6мм до 8мм	Болт М8х20 2шт.
0202 G		
0202 T		
0202 2		
0202 3		
		Гайка М8 2шт.

Соединитель состоит из двух пластин и зажимных болтов с гайками. Данный соединитель способен зажимать проводники как соосно друг другу так и параллельно. Конструкция соединителя позволяет зажимать проводники диаметром от 6 до 8 мм

0203

Параллельный соединитель, двухрядный



Артикул	Характеристики присоединяемого проводника	Комплектация метизами
0203 S	Круг диаметром от 6мм до 8мм	Болт М8х30 2шт. Гайка М8 2шт.
0203 G		
0203 T		
0203 2		
0203 3		

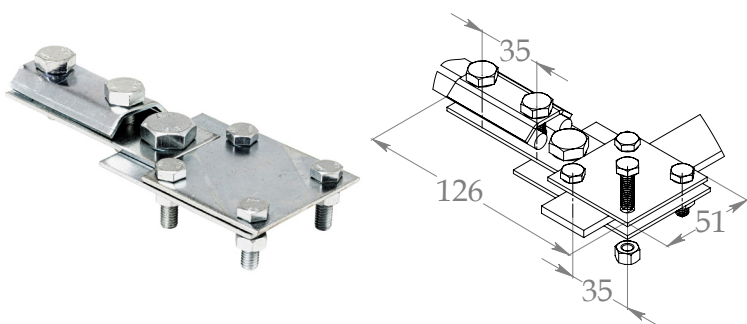
Соединитель состоит из трёх пластин и зажимных болтов с гайками. Данный соединитель способен зажимать проводники как соосно друг другу так и параллельно. Двухрядная конструкция соединителя позволяет зажимать до 4-х проводников в соединении.

Контрольные соединители (03 серия)

Соединители данной серии предназначены в первую очередь для эффективного измерения сопротивления контура.

0302

Малый составной контрольный соединитель, тип: круг-полоса

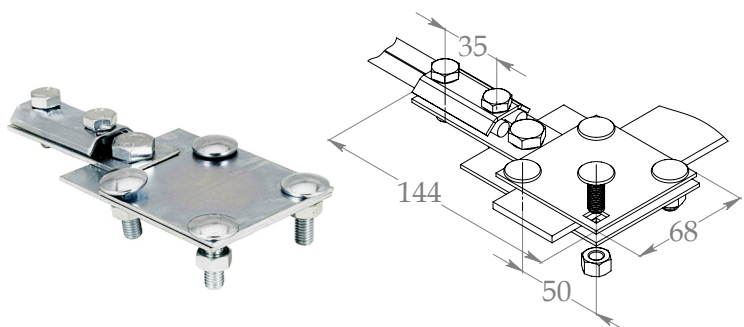


Артикул	Характеристики присоединяемого проводника	Комплектация метизами
0302 S	Проводник диаметром от 6мм до 8мм; Полоса шириной до 30мм	Болт М6х20-4шт. Гайка М6-4шт. Болт М10х16-1шт. Гайка М10-1шт. Болт М8х20-2шт. Гайка М8 - 2шт.
0302 G		
0302 T		
0302 2		
0302 3		

Соединитель состоит из двух типов соединений 01 серии и 02 серии связанных в единую конструкцию. Позволяет соединять круглые проводники с плоскими в местах изменения сопротивления.

0303

Составной контрольный соединитель, тип: круг-полоса

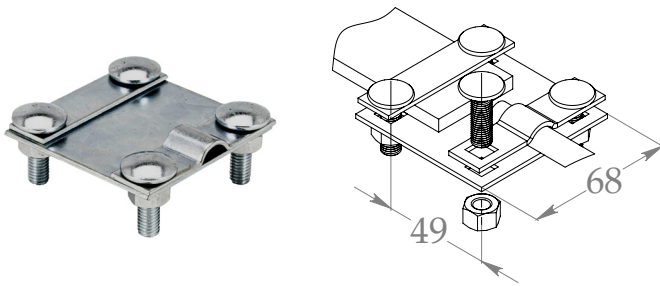


Артикул	Характеристики присоединяемого проводника	Комплектация метизами
0303 S	Проводник диаметром от 6мм до 8мм; Полоса шириной до 40мм	Болт М10х16-1шт. Гайка М10-1шт. Болт М8х20-2шт. Гайка М8 - 6шт. М8х25 - 4шт.
0303 G		
0303 T		
0303 2		
0303 3		

Соединитель состоит из двух типов соединений 01 серии и 02 серии связанных в единую конструкцию. Позволяет соединять круглые проводники с плоскими в местах изменения сопротивления. Имеет самофиксирующиеся болты.

0305

Контрольный соединитель круг-полоса

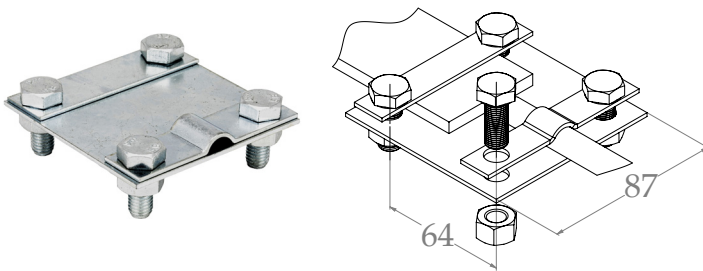


Артикул	Характеристики присоединяемого проводника	Комплектация метизами
0305 S	Проводник диаметром от 6мм до 12мм;	Болт М8х25 4шт.
0305 G		
0305 T		
0305 2	Полоса шириной до 40мм	Гайка М8 4шт.
0305 3		

Соединитель работает по принципу соединений 01 серии. Состоит из трёх пластин и метизов. Данный соединитель имеет самофиксирующиеся болты, что позволяет работать при сборке одним гаечным ключом.

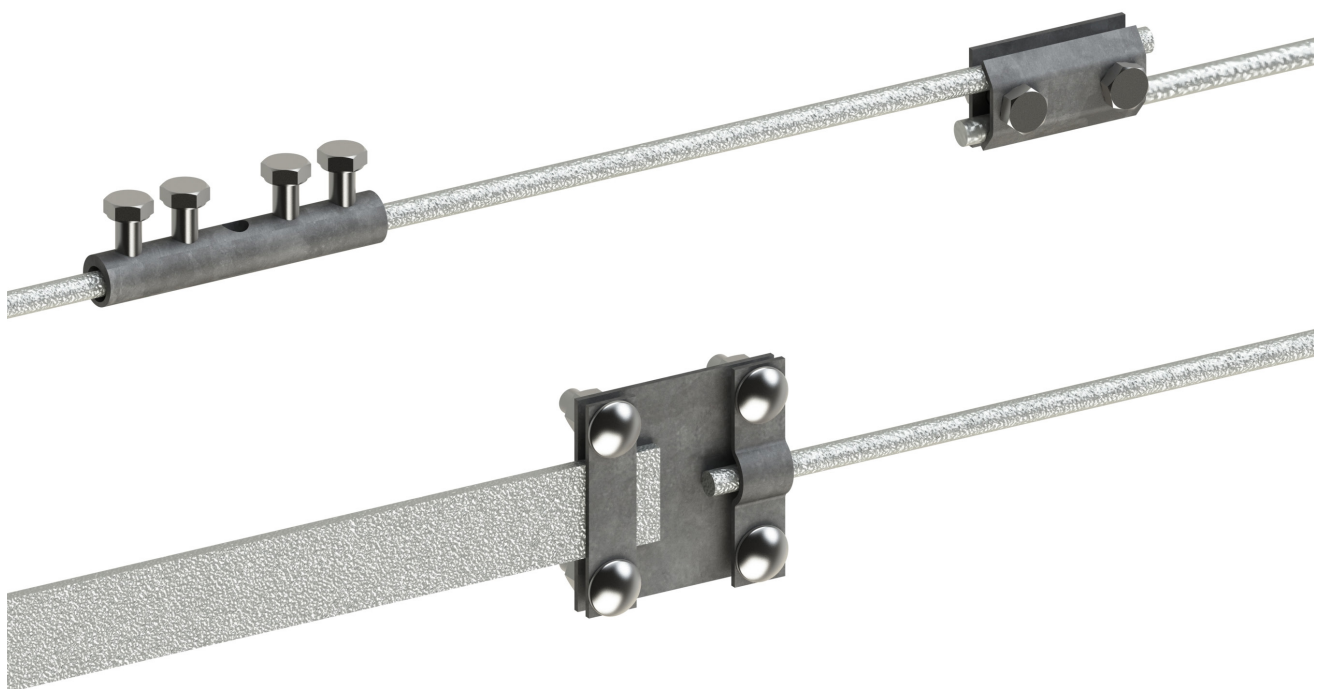
0309

Увеличенный контрольный соединитель круг-полоса



Артикул	Характеристики присоединяемого проводника	Комплектация метизами
0309 S	Проводник диаметром от 6мм до 12мм;	Болт М8х25 4шт.
0309 G		
0309 T		
0309 2	Полоса шириной до 50мм	Гайка М8 4шт.
0309 3		

Соединитель работает по принципу соединений 01 серии. Состоит из трёх пластин и метизов. Данный соединитель является самым большим в серии

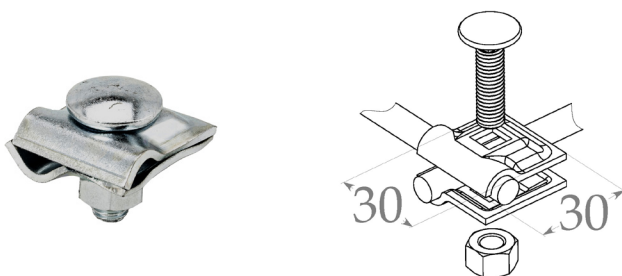


Универсальные соединители (16 серия)

Соединители данной серии предназначены для крепления проводников круглого сечения как перпендикулярно, так и продольно друг другу. Так же возможно крепление проводника к кровле и плоским поверхностям.

1601MM

Универсальный соединитель (малый)

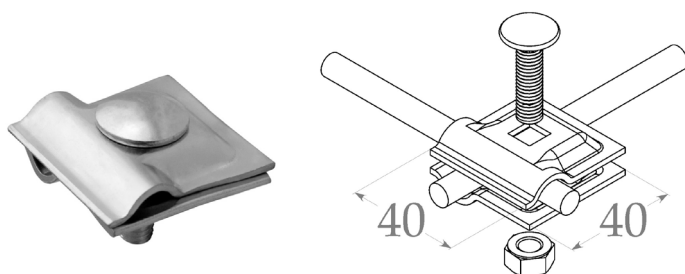


Артикул	Характеристики присоединяемого проводника	Комплектация метизами
1601MM S	Круг диаметром от 6мм до 8мм	Болт М8х30 1шт. Гайка М8 1шт.
1601MM G		
1601MM T		
1601MM 2		
1601MM 3		

Соединитель применяется для параллельного и перпендикулярного соединения проводников. Возможно использование в качестве держателя на фальцевую кровлю и иные металлические конструкции. Имеет самый малый размер в серии

1601M

Универсальный соединитель (средний)

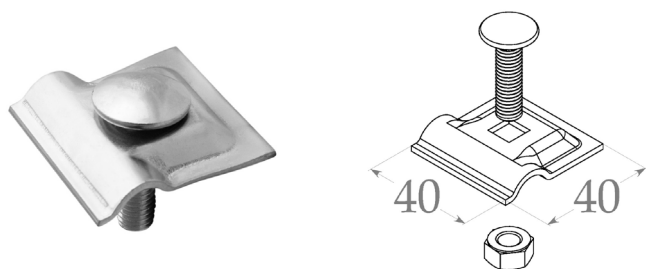


Артикул	Характеристики присоединяемого проводника	Комплектация метизами
1601M S	Круг диаметром от 6мм до 10мм	Болт М8х30 1 шт. Гайка М8 1 шт.
1601M G		
1601M T		
1601M 2		
1601M 3		

Соединитель применяется для параллельного и перпендикулярного соединения проводников. Возможно использование в качестве держателя на фальцевую кровлю и иные металлические конструкции.

1602M

Пластина малого универсального соединителя (с метизами)

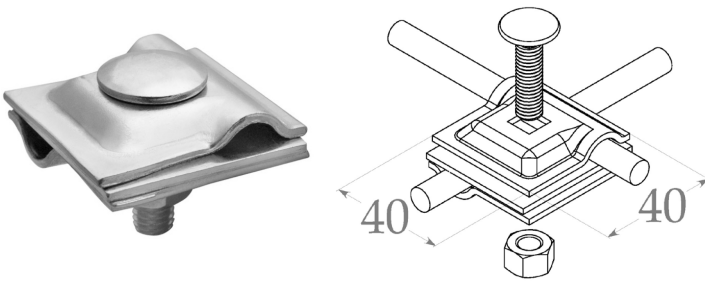


Артикул	Характеристики присоединяемого проводника	Комплектация метизами
1602M S	Круг диаметром от 6мм до 10мм	Болт М8х30 1 шт. Гайка М8 1 шт.
1602M G		
1602M T		
1602M 2		
1602M 3		

Пластина укомплектована одним болтом с гайкой. Может применяться как в комплекте со второй такой же пластиной, так и выступать в качестве самостоятельного крепёжного элемента прижимая проводник к плоской поверхности.

1603M

Универсальный соединитель (средний) с плоской пластиной

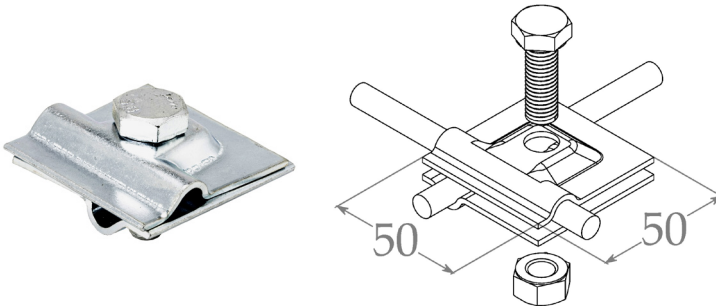


Артикул	Характеристики присоединяемого проводника	Комплектация метизами
1603M S	Круг диаметром от 6мм до 10мм	Болт М8х30 1 шт. Гайка М8 1 шт.
1603M G		
1603M T		
1603M 2		
1603M 3		

Соединитель применяется для параллельного и перпендикулярного соединения проводников. Возможно использование в качестве держателя на фальцевую кровлю и иные металлические конструкции.

1601

Универсальный соединитель

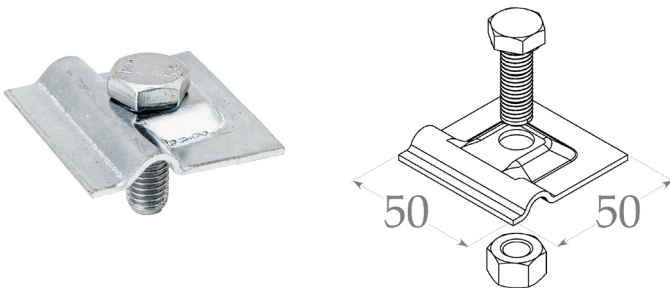


Артикул	Характеристики присоединяемого проводника	Комплектация метизами
1601 S	Круг диаметром от 6мм до 12мм	Болт М10х30 1 шт. Гайка М10 1 шт.
1601 G		
1601 T		
1601 2		
1601 3		

Соединитель применяется для параллельного и перпендикулярного соединения проводников. Возможно использование в качестве держателя на фальцевую кровлю и иные металлические конструкции.

1602

Пластина универсального соединителя (с метизами)

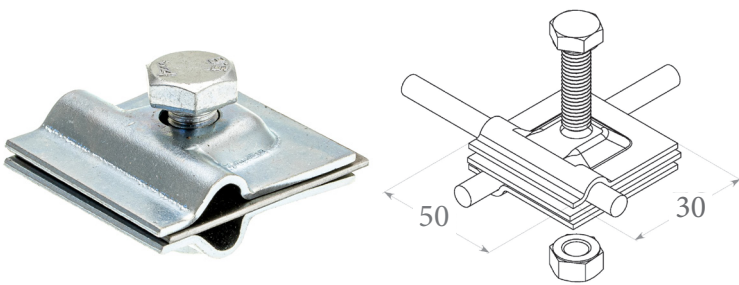


Артикул	Характеристики присоединяемого проводника	Комплектация метизами
1602 S	Круг диаметром от 6мм до 12мм	Болт М10х30 1 шт. Гайка М10 1 шт.
1602 G		
1602 T		
1602 2		
1602 3		

Пластина укомплектована одним болтом с гайкой. Может применяться как в комплекте со второй такой же пластиной, так и выступать в качестве самостоятельного крепёжного элемента прижимая проводник к плоской поверхности.

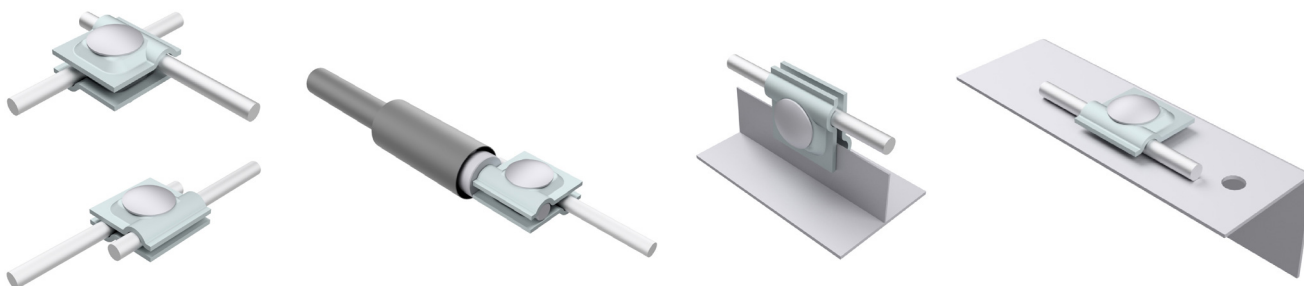
1603

Универсальный соединитель с плоской пластиной



Артикул	Характеристики присоединяемого проводника	Комплектация метизами
1603 S	Круг диаметром от 6мм до 12мм	Болт M10x35 1 шт. Гайка M10 1 шт.
1603 G		
1603 T		
1603 2		
1603 3		

Соединитель применяется для параллельного и перпендикулярного соединения проводников. Возможно использование в качестве держателя на фальцевую кровлю и иные металлические конструкции.

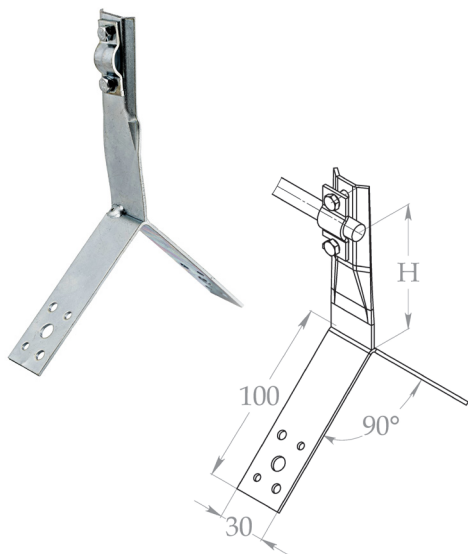


Коньковые держатели проводника (21, 04 серия)

Держатели данной серии предназначены для крепления круглого проводника вдоль коньков крыши имеющих различную форму профиля.

2101, 2102

Держатель с болтовым зажимом для прямого конька

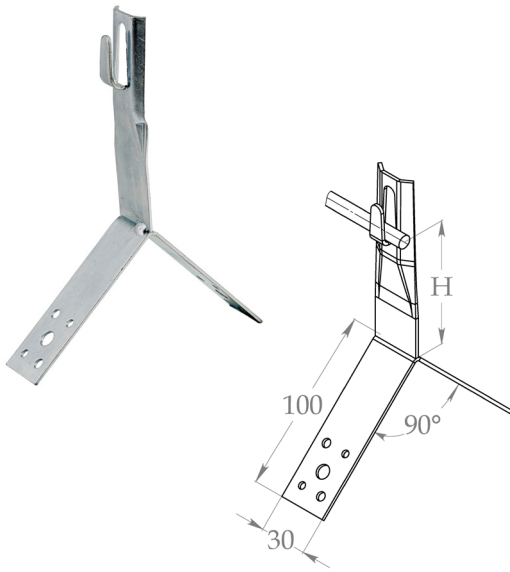


Артикул	Возвышение проводника над коньком (мм) Н	Характеристики присоединяемого проводника	Комплектация метизами
2101 S	80	Круг диаметром от 6мм до 10мм	Болт M5x20 2 шт.
2101 G			
2101 T			
2101 2			
2101 3			
2101 4	100	Круг диаметром от 6мм до 10мм	Болт M5x20 2 шт.
2102 S			
2102 G			
2102 T			
2102 2			
2102 3			
2102 4			

Держатель предназначен для монтажа проводника вдоль конька крыши. Крепится к кровле при помощи метизов. Зажим проводника происходит путём закручивания болтов.

2103, 2104

Держатель с загибаемым зажимом для прямого конька

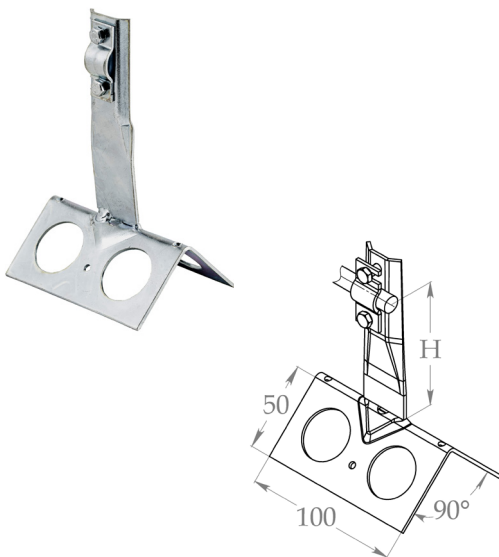


Артикул	Возвышение проводника над коньком (мм) H	Характеристики присоединяемого проводника	Комплектация метизами
2103 S	80	Круг диаметром от 6мм до 8мм	Болт М5х20 2 шт.
2103 G			
2103 T			
2103 2			
2103 3			
2103 4	100	Круг диаметром от 6мм до 8мм	Болт М5х20 2 шт.
2104 S			
2104 G			
2104 T			
2104 2			
2104 3			
2104 4			

Держатель предназначен для монтажа проводника «вдоль конька крыши». Крепится к кровле при помощи метизов. Зажим проводника происходит путём загибания «язычка» держателя.

2107, 2108

Держатель с болтовым зажимом и широким основанием для прямого конька

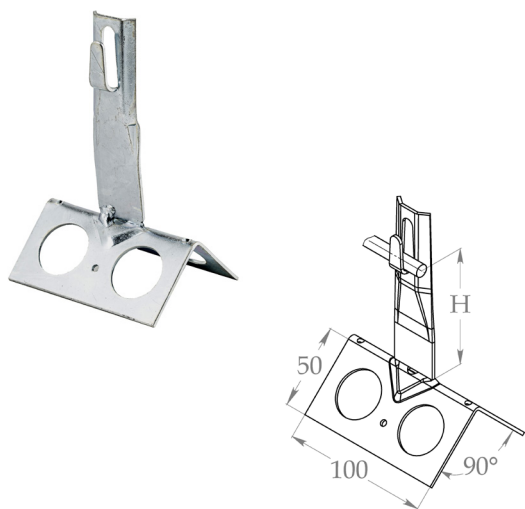


Артикул	Возвышение проводника над коньком (мм) H	Характеристики присоединяемого проводника	Комплектация метизами
2107 S	80	Круг диаметром от 6мм до 10мм	Болт М5х20 2 шт.
2107 G			
2107 T			
2107 2			
2107 3			
2107 4	100	Круг диаметром от 6мм до 10мм	Болт М5х20 2 шт.
2108 S			
2108 G			
2108 T			
2108 2			
2108 3			
2108 4			

Держатель предназначен для монтажа проводника «вдоль конька крыши». Крепится к кровле при помощи метизов. Зажим проводника происходит путём закручивания болтов.

2105, 2106

Держатель с загибаемым зажимом и широким основанием для прямого конька

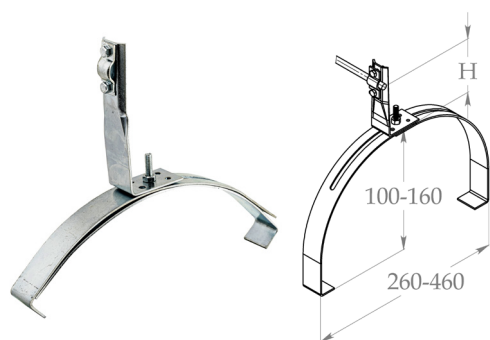


Артикул	Возвышение проводника над коньком (мм) H	Характеристики присоединяемого проводника	Комплектация метизами
2105 S	80	Круг диаметром от 6мм до 8мм	Без метизов
2105 G			
2105 T			
2105 2			
2105 3			
2106 S	100	Круг диаметром от 6мм до 8мм	Без метизов
2106 G			
2106 T			
2106 2			
2106 3			
2106 4			

Держатель предназначен для монтажа проводника вдоль конька крыши. Крепится к кровле при помощи метизов. Зажим проводника происходит путём загибания «язычка» держателя.

0433

Держатель с болтовым зажимом для фигурного конька

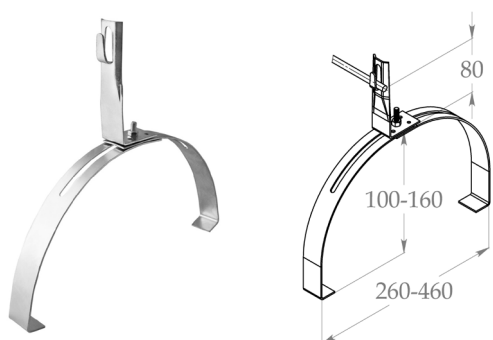


Артикул	Возвышение проводника над коньком (мм) H	Характеристики присоединяемого проводника	Комплектация метизами
0433 S	80	Круг диаметром от 6мм до 10мм	Болт М5х20 2 шт.
0433 G			
0433 T			Болт М6х30 1 шт.
0433 2			
0433 3			
0433 4			

Держатель предназначен для монтажа проводника вдоль конька крыши. Способен крепиться как на круглый конёк, так и коньки фигурного профиля. Имеет загибы на краях установочной скобы, за счёт чего обеспечивается надёжная фиксация на крыше. Зажим проводника происходит путём закручивания болтов.

0432

Держатель с загибаемым зажимом для фигурного конька



Артикул	Возвышение проводника над коньком (мм) H	Характеристики присоединяемого проводника	Комплектация метизами
0432 S	80	Круг диаметром от 6мм до 8мм	Болт М6х30 1 шт.
0432 G			
0432 T			
0432 2			
0432 3			
0432 4			

Держатель предназначен для монтажа проводника вдоль конька крыши. Способен крепиться как на круглый конёк, так и коньки фигурного профиля. Имеет загибы на краях установочной скобы, за счёт чего обеспечивается надёжная фиксация на крыше. Зажим проводника происходит путём загибания «язычка» держателя.

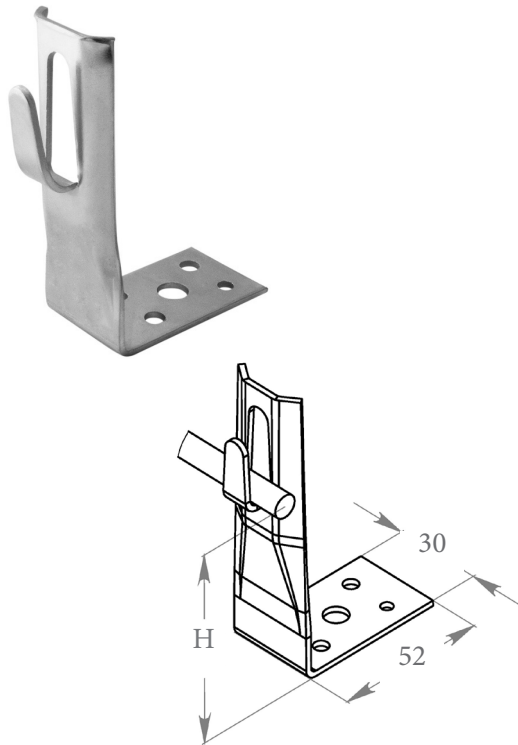


Угловые держатели проводника (05 серия)

Держатели данной серии предназначены для монтажа проводника как на кровле так и на фасаде зданий и сооружений

0501, 0503, 0505

Угловой держатель с загибаемым зажимом



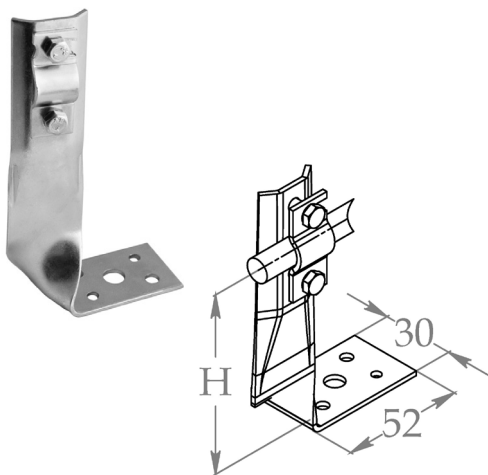
Артикул	Возвышение проводника над коньком (мм) Н	Характеристики присоединяемого проводника	Комплектация метизами
0501 S	70	Проводник диаметром от 6мм до 8мм	Без метизов
0501 G			
0501 T			
0501 2			
0501 3			
0501 4	90	Проводник диаметром от 6мм до 8мм	Без метизов
0503 S			
0503 G			
0503 T			
0503 2			
0503 3	160	Проводник диаметром от 6мм до 8мм	Без метизов
0503 4			
0505 S			
0505 G			
0505 T			
0505 2			
0505 3			
0505 4			

Держатель предназначен для монтажа проводника на горизонтальные, вертикальные и наклонные поверхности. Крепится к поверхности при помощи саморезов. Зажим проводника происходит путём загибания «язычка» держателя.

СОЕДИНИТЕЛИ
 ДЕРЖАТЕЛИ
 НАТЯЖИТЕЛИ
 ЯКОРЫ
 ЭЛЕМЕНТЫ НА КРОМОВИЙ ПОЛОС
 ПРОВОДНИКИ
 УСТРОЙСТВА ДЛЯ ВЫРАВНИВАНИЯ ПРОВОДНИКА
 ЗАЗЕМЛИТЕЛИ
 КОНТРОЛЬНЫЕ КОЛОДЦЫ НА ШИНАх ПРОЦЕНЦИАЛА
 КОМПЕНСАЦИОННЫЕ СОЕДИНЕНИЯ
 МОЛНИЕПРИЕМНЫЕ МАЧТЫ (40 СЕРИИ)
 МОЛНИЕЗАЩИТНЫЕ МАЧТЫ НА АНГЕЛСКОМ (35 СЕРИИ)
 МОЛНИЕПРИЕМНЫЕ МАЧТЫ (27 СЕРИИ)
 КРОНШТЕЙНЫ ДЛЯ МАЧТ
 КРЕПЛЕНИЯ И АКСЕССУАРЫ ДЛЯ МАЧТ
 АКСЕССУАРЫ ДЛЯ КРЕПЛЕНИЯ КАБЕЛЕЙ

0508, 0510

Повёрнутый угловой держатель с болтовым зажимом

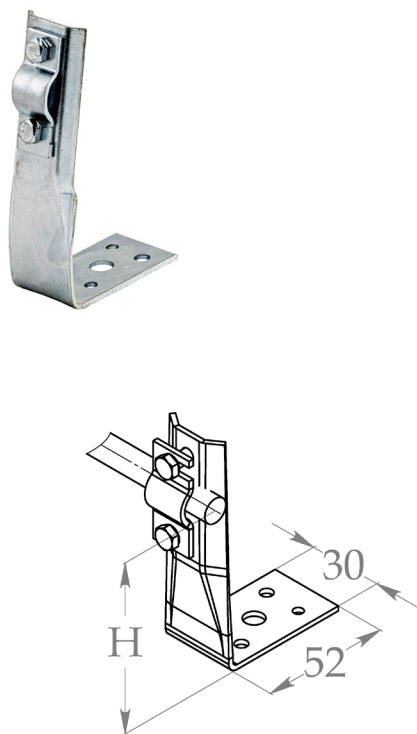


Артикул	Возвышение проводника над коньком (мм) Н	Характеристики присоединяемого проводника	Комплектация метизами
0507 S	70	Проводник диаметром от 6мм до 10мм	Болт М5х20 2 шт.
0507 G			
0507 T			
0507 2			
0509 S	90	Проводник диаметром от 6мм до 10мм	Болт М5х20 2 шт.
0509 G			
0509 T			
0509 2			

Держатель предназначен для монтажа проводника на горизонтальные, вертикальные и наклонные поверхности. Крепится к поверхности при помощи саморезов. Повёрнутая конструкция держателя позволяет крепить проводник на узкие парапеты. Зажим проводника происходит путём закручивания болтов.

0502, 0504, 0506

Угловой держатель с болтовым зажимом

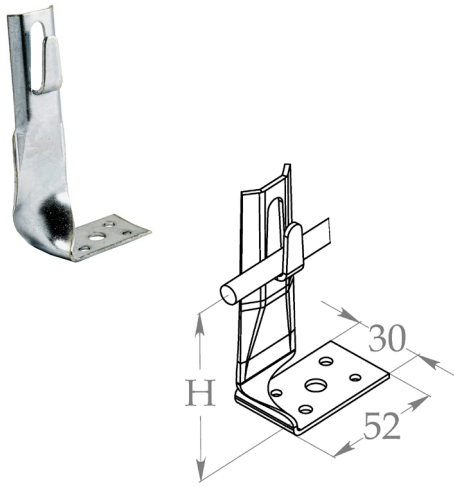


Артикул	Возвышение проводника над коньком (мм) Н	Характеристики присоединяемого проводника	Комплектация метизами
0502 S	70	Проводник диаметром от 6мм до 10мм	Болт М5х20 2 шт.
0502 G			
0502 T			
0502 2			
0502 3	90	Проводник диаметром от 6мм до 10мм	Болт М5х20 2 шт.
0502 4			
0504 S			
0504 G			
0504 T	90	Проводник диаметром от 6мм до 10мм	Болт М5х20 2 шт.
0504 2			
0504 3			
0504 4			
0506 S	160	Проводник диаметром от 6мм до 10мм	Болт М5х20 2 шт.
0506 G			
0506 T			
0506 2			
0506 3	160	Проводник диаметром от 6мм до 10мм	Болт М5х20 2 шт.
0506 4			

Держатель предназначен для монтажа проводника на горизонтальные, вертикальные и наклонные поверхности. Крепится к поверхности при помощи саморезов. Зажим проводника происходит путём закручивания болтов.

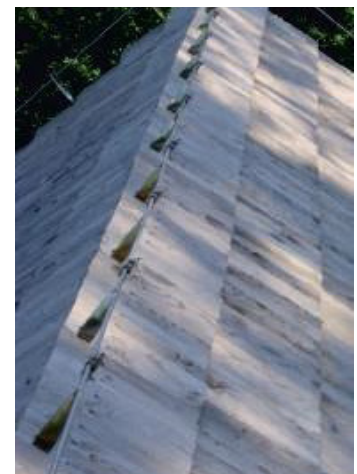
0507, 0509

Повёрнутый угловой держатель с с загибаемым зажимом



Артикул	Возвышение проводника над коньком (мм) Н	Характеристики присоединяемого проводника	Комплек тация метизами
0507 S	70	Проводник диаметром от 6мм до 8мм	Без метизов
0507 G			
0507 T			
0507 2			
0507 3			
0507 4	150	Проводник диаметром от 6мм до 8мм	Без метизов
0509 S			
0509 G			
0509 T			
0509 2			
0509 3			
0509 4			

Держатель предназначен для монтажа проводника на горизонтальные, вертикальные и наклонные поверхности. Крепится к поверхности при помощи саморезов. Повёрнутая конструкция держателя позволяет крепить проводник на узкие парапеты. Зажим проводника происходит путём загибания «язычка» держателя.



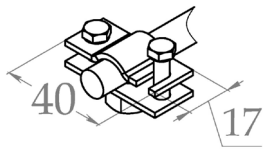
СОЕДИНИТЕЛИ
ДЕРЖАТЕЛИ
НАТЯЖИТЕЛИ
ЯКОРЫ
ЭЛЕМЕНТЫ НА КРОШЕВОЙ ПЛОСКОСТИ
ПРОВОДНИКИ
УСТРОЙСТВА ДЛЯ ВЫРАВНИВАНИЯ ПРОВОЛОКИ
ЗАЗЕМЛИТЕЛИ
КОНТРОЛЬНЫЕ КОЛЮЩИЕ УПАКОВКА ПОТЕНЦИАЛА
КОМПЕНСАЦИОННЫЕ СОЕДИНЕНИЯ
МОЛНИЕПРИЕМНЫЕ МАЧТЫ (40 СЕРИИ)
МОЛНИЕЗАЩИТНЫЕ МАЧТЫ НА ДАВЛЕНИЕМ (35 СЕРИИ)
МОЛНИЕПРИЕМНЫЕ МАЧТЫ (27 СЕРИИ)
КРОШТЕЙНЫЕ ДЛЯ МАЧТ
КРЕПЛЕНИЯ И АКСЕССУАРЫ ДЛЯ МАЧТ
АКСЕССУАРЫ ДЛЯ КРЕПЛЕНИЯ КАБЕЛЕЙ

Вкручиваемые/вбиваемые держатели проводника (07 серия)

Держатели данной серии предназначены для монтажа проводника как на кровле так и на фасаде зданий с толстыми слоями утеплителя.

0711/09

Держатель проводника М8 (накручиваемый элемент)

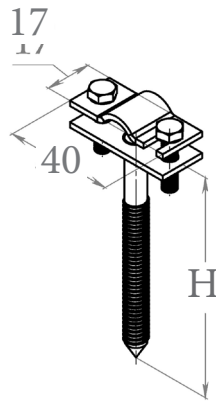


Артикул	Диаметр установочной шпильки	Характеристики присоединяемого проводника	Комплектация метизами
0711/09 S	М8	Круг диаметром от 6мм до 10мм	Болт М5х16 2 шт.
0711/09 T			
0711/09 2			
0711/09 3			

Используется в комплекте с резьбовой шпилькой/шпилькой-шурупом М8. Зажим проводника происходит путём закручивания болтов. Возможно применение как с шуруп шпилькой, так и с другими метизами имеющими резьбу М8, что позволяет создать точку крепления проводника как на неметаллической поверхности так и на металле.

0711, 0712, 0713, 0714, 0737, 0715

Держатель проводника вкручиваемый



Артикул	Длина держателя (мм) Н	Характеристики присоединяемого проводника	Комплектация метизами
0711 S	80	Круг диаметром от 6мм до 10мм	Болт М5х16 2шт.
0711 T			
0711 2 *			
0711 3			
0712 S	120	Круг диаметром от 6мм до 10мм	Болт М5х16 2шт.
0712 T			
0712 2 *			
0712 3			

Артикул	Длина держателя (мм) Н	Характеристики присоединяемого проводника	Комплектация метизами
0713 S	180	Круг диаметром от 6мм до 10мм	Болт М5х16 2шт.
0713 T			
0713 2 *			
0713 3			
0714 S	250	Круг диаметром от 6мм до 10мм	Болт М5х16 2шт.
0714 T			
0714 2 *			
0714 3			
0737 S	330	Круг диаметром от 6мм до 10мм	Болт М5х16 2шт.
0737 T			
0737 2 *			
0737 3			
0715 S	500	Круг диаметром от 6мм до 10мм	Болт М5х16 2шт.
0715 T			
0715 2 *			
0715 3			

*Комплектуется метизами из нержавеющей стали.

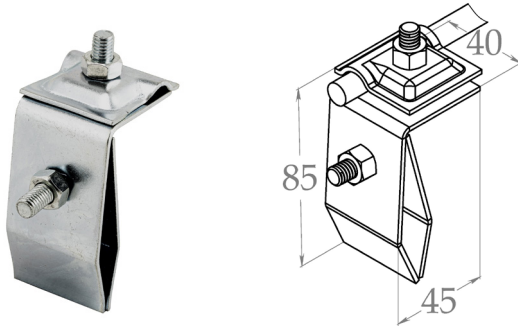
Держатель предназначен для монтажа проводника на горизонтальные, вертикальные и наклонные поверхности. Крепится к поверхности посредством вкручивания «ножки» держателя. Зажим проводника происходит путём закручивания болтов.

Держатели и зажимы для фальцевой кровли (08 серия)

Держатели данной серии предназначены для монтажа проводника на металлической (фальцевой) кровле. Так же могут выступать в качестве соединения металлоконструкций с системами заземления и молниезащиты.

0805

Фальцевый держатель угловой

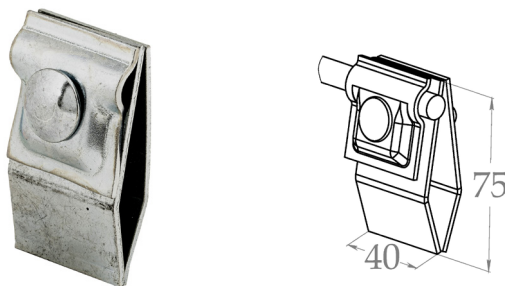


Артикул	Характеристики присоединяемого проводника	Комплектация метизами
0805 S	Круг диаметром от 6мм до 10мм	Болт М8х30 2шт.
0805 G		
0805 T	Элемент конструкции от 2 до 20мм	Гайка М8 2шт.
0805 2		
0805 3		

Держатель предназначен для монтажа проводника на фальцевой кровле, имеющей различные углы наклона. Для монтажа проводника как параллельно и перпендикулярно, так и под любыми необходимыми углами относительно фальца. Данный держатель может выступать так же в качестве крепления проводника к металлическим конструкциям. Крепление к конструкции происходит посредством закручивания болтового узла.

0806

Фальцевый держатель прямой

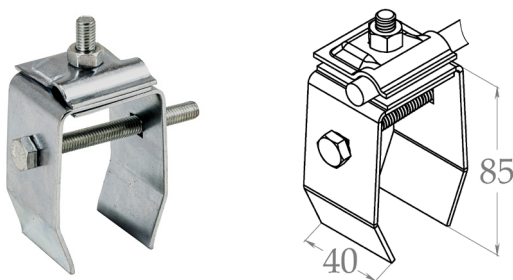


Артикул	Характеристики присоединяемого проводника	Комплектация метизами
0806 S	Круг диаметром от 6мм до 10мм	Болт М8х40 1шт.
0806 G		
0806 T	Элемент конструкции от 2 до 20мм	Гайка М8 1 шт.
0806 2		
0806 3		

Держатель предназначен для монтажа проводника на фальцевой кровле, имеющей различные углы наклона. Для монтажа проводника вдоль фальцев кровли. Данный держатель может выступать так же в качестве крепления проводника к металлическим конструкциям. Крепление к конструкции происходит посредством закручивания болтового узла.

0808

Универсальный держатель для конструкций

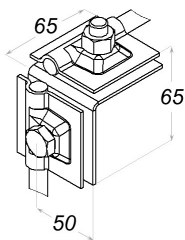


Артикул	Характеристики присоединяемого проводника	Комплектация метизами
0808 S	Круг диаметром от 6мм до 10мм	Болт М8х20 1 шт.
0808 G		
0808 T	Элемент конструкции от 20мм до 60мм	Гайка М8 2шт.
0808 2		
0808 3		

Держатель предназначен для монтажа проводника на конструкциях имеющих объёмные элементы (трубы, профиля и пр.). Возможен монтаж в любых пространственных положениях. Крепление к конструкции происходит посредством закручивания болтового узла.

0810

Универсальный держатель угловой

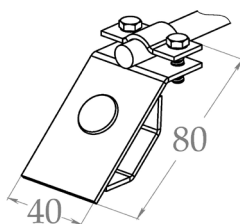


Артикул	Характеристики присоединяемого проводника	Комплектация метизами
0810 S	Круг диаметром от 6мм до 10мм	Болт М8х20 2 шт. Гайка М8 2шт.
0810 G		
0810 T		
0810 2		
0810 3		

Данный держатель является аналогом углового фальцевого держателя и обладает всеми его свойствами и преимуществами. Возможно одновременное зажатие двух проводников. Данный держатель может выступать так же в качестве крепления проводника к металлическим конструкциям. Крепление к конструкции происходит по средством закручивания болтового узла.

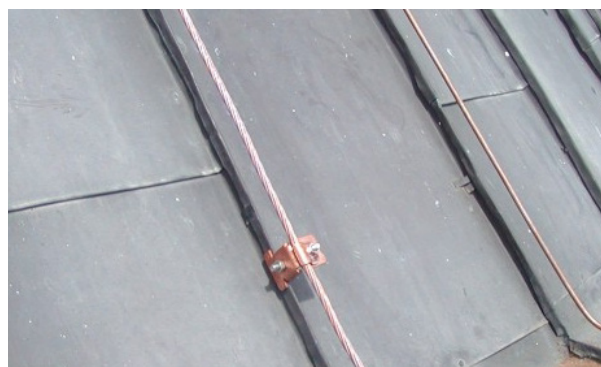
1001

Держатель для водосточного желоба



Артикул	Характеристики присоединяемого проводника	Комплектация метизами
1001 S	Круг диаметром от 6мм до 12мм	Болт М5х12 2 шт. Болт М8х30 1шт. Гайка М8 1шт.
1001 G		
1001 T		
1001 2		
1001 3		

Держатель предназначен для монтажа проводника на водосточный лоток. Крепление к лотку происходит по средством закручивания болтового узла.

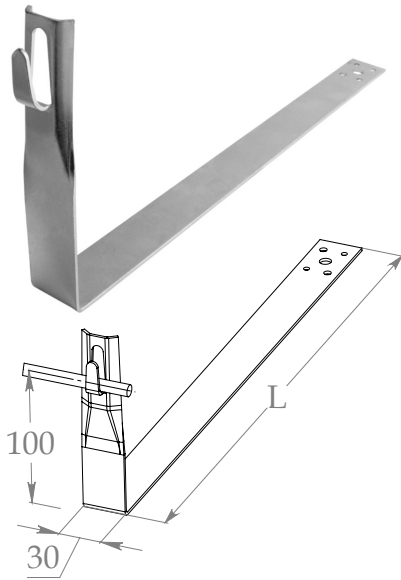


Держатели черепичные (09 серия)

Держатели данной серии предназначены для монтажа проводника на черепичной, шиферной и мягкой кровле. Высота крепления проводника составляет 100мм

0901, 0916

Черепичный держатель с загибаемым зажимом

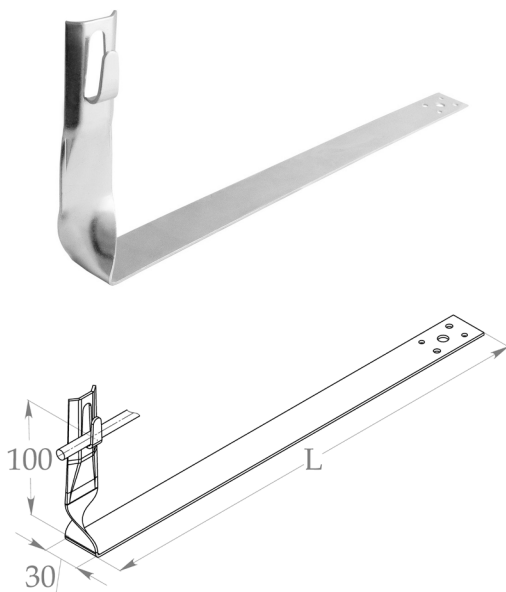


Артикул	Длина основания держателя (мм), L	Характеристики присоединяемого проводника	Комплектация метизами
0901 ^S	380	Проводник диаметром от 6мм до 8мм	Без метизов
0901 ^G			
0901 ^T			
0901 ²			
0901 ³			
0901 ⁴	430	Проводник диаметром от 6мм до 8мм	Без метизов
0916 ^S			
0916 ^G			
0916 ^T			
0916 ²			
0916 ³			
0901 ⁴			

Держатель предназначен для монтажа проводника на черепичной, шиферной и мягкой кровле. Крепление на крыше происходит посредством прибивания основания к рейкам крыши. Зажим проводника происходит путём загибания «язычка» держателя. Проводник крепится перпендикулярно длинному основанию проводника.

0902, 0917

Повёрнутый черепичный держатель с загибаемым зажимом

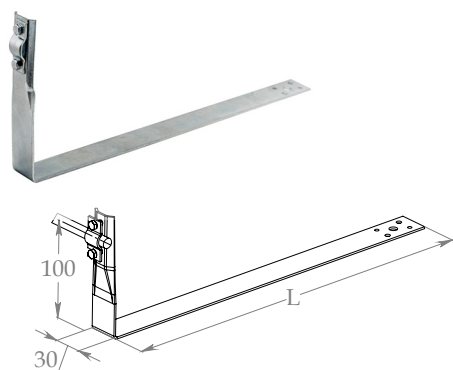


Артикул	Длина основания держателя (мм), L	Характеристики присоединяемого проводника	Комплектация метизами
0902 ^S	380	Круг диаметром от 6мм до 8мм	Без метизов
0902 ^G			
0902 ^T			
0902 ²			
0902 ³			
0902 ⁴	430	Круг диаметром от 6мм до 8мм	Без метизов
0917 ^S			
0917 ^G			
0917 ^T			
0917 ²			
0917 ³			
0917 ⁴			

Держатель предназначен для монтажа проводника на черепичной, шиферной и мягкой кровле. Крепление на крыше происходит посредством прибивания основания к рейкам крыши. Зажим проводника происходит путём загибания «язычка» держателя. Проводник крепится вдоль длинного основания проводника.

0903, 0918

Черепичный держатель с болтовым зажимом

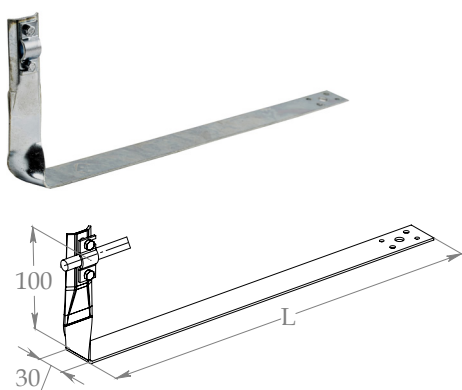


Артикул	Длина основания держателя (мм), L	Характеристики присоединяемого проводника	Комплектация метизами
0903 S	380	Круг диаметром от 6мм до 10мм	Болт М5х12 2 шт.
0903 G			
0903 T			
0903 2			
0918 S	430	Круг диаметром от 6мм до 10мм	Болт М5х12 2 шт.
0918 G			
0918 T			
0918 2			

Держатель предназначен для монтажа проводника на черепичной, шиферной и мягкой кровле. Крепление на крыше происходит посредством прибивания основания к рейкам крыши. Зажим проводника происходит путём зажимных болтов. Проводник крепится перпендикулярно длинному основанию проводника.

0904, 0919

Повёрнутый черепичный держатель с болтовым зажимом

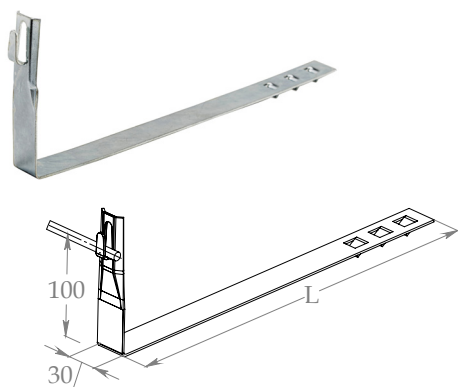


Артикул	Длина основания держателя (мм), L	Характеристики присоединяемого проводника	Комплектация метизами
0904 S	380	Круг диаметром от 6мм до 10мм	Болт М5х12 2 шт.
0904 G			
0904 T			
0904 2			
0919 S	430	Круг диаметром от 6мм до 10мм	Болт М5х12 2 шт.
0919 G			
0919 T			
0919 2			

Держатель предназначен для монтажа проводника на черепичной, шиферной и мягкой кровле. Крепление на крыше происходит посредством прибивания основания к рейкам крыши. Зажим проводника происходит путём зажимных болтов. Проводник крепится вдоль длинного основания проводника.

0905, 0920

Регулируемый черепичный держатель с загибаемым зажимом



Артикул	Длина основания держателя (мм), L	Характеристики присоединяемого проводника	Комплектация метизами
0905 S	380	Круг диаметром от 6мм до 8мм	Без метизов
0905 G			
0905 T			
0905 2			
0920 S	430	Круг диаметром от 6мм до 8мм	Без метизов
0920 G			
0920 T			
0920 2			

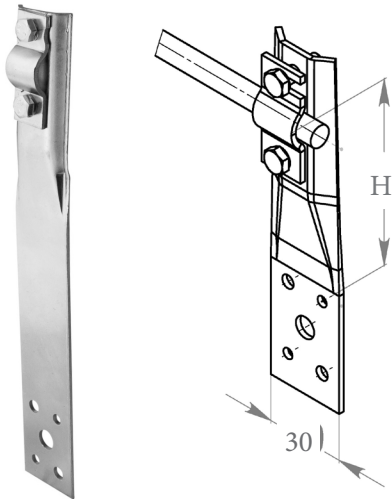
Держатель предназначен для монтажа проводника на черепичной и шиферной кровле. Крепление на крыше происходит посредством зажима основания между листами кровли. Зажим проводника происходит путём загибания «язычка» держателя. Проводник крепится перпендикулярно длинному основанию проводника.

Держатели прямые (11 серия)

Держатели данной серии предназначены для монтажа проводника по краям парапетов и фасадам зданий.

1102, 1104, 1106

Прямой держатель с болтовым зажимом

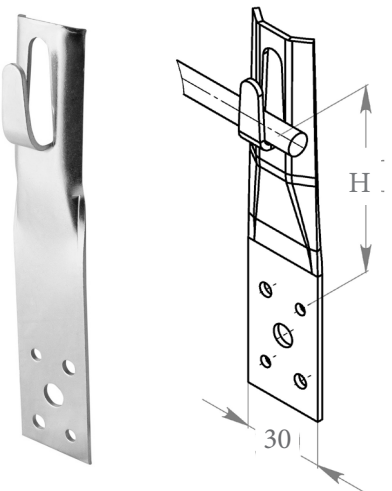


Артикул	Длина держателя (мм), L	Характеристики присоединяемого проводника	Комплектация метизами
1102 S	60	Круг диаметром от 6мм до 10мм	Болт М5х12 2 шт.
1102 G			
1102 T			
1102 2			
1104 S	80	Круг диаметром от 6мм до 10мм	Болт М5х12 2 шт.
1104 G			
1104 T			
1104 2			
1106 S	150	Круг диаметром от 6мм до 10мм	Болт М5х12 2 шт.
1106 G			
1106 T			
1106 2			

Держатель предназначен для монтажа проводника на парапетах и фасадах зданий. Крепление на поверхности происходит посредством прибивания/прикручивания держателя. Зажим проводника происходит путём зажимных болтов. Разные высоты держателей позволяет регулировать высоту ведения проводника над поверхностью.

1101, 1103, 1105

Прямой держатель с загибаемым зажимом



Артикул	Длина держателя (мм), L	Характеристики присоединяемого проводника	Комплектация метизами
1101 S	60	Круг диаметром от 6мм до 8мм	
1101 G			
1101 T			
1101 2			
1103 S	80	Круг диаметром от 6мм до 8мм	без метизов
1103 G			
1103 T			
1103 2			
1105 S	150	Круг диаметром от 6мм до 8мм	
1105 G			
1105 T			
1105 2			

Держатель предназначен для монтажа проводника на парапетах и фасадах зданий. Крепление на поверхности происходит посредством прибивания/прикручивания держателя. Зажим проводника происходит путём загибания «язычка» держателя. Разные высоты держателей позволяет регулировать высоту ведения проводника над поверхностью или регулировать нахлест на поверхность.

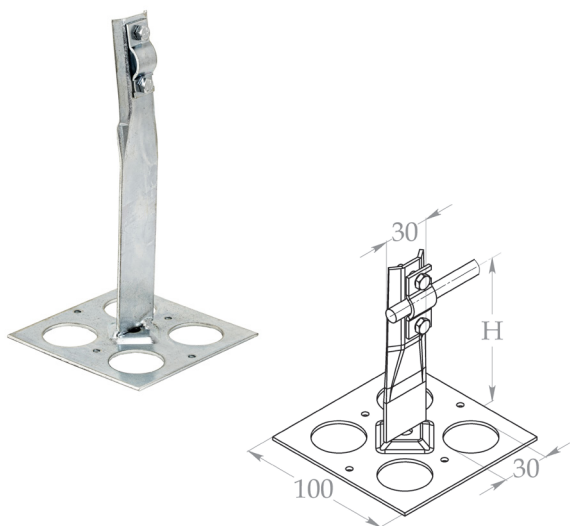
СОЕДИНИТЕЛИ
ДЕРЖАТЕЛИ
НАТЯЖИТЕЛИ
ЖОКОР
ЭЛЕМЕНТЫ НА ЖОКОРАХ ИЛИ
ПРОВОДНИКИ
УСТРОЙСТВА ДЛЯ ВЫЯВЛЕНИЯ ПРОБЛЕМОК
ЗАЗЕМЛИТЕЛИ
КОНТРОЛЬНЫЕ СИСТЕМЫ
КОМПЕНСАЦИОННЫЕ СРЕДСТВА
МОЛНИЕУДАЛЯЮЩИЕ МАТЧЕИ (40 СЕРИИ)
МОЛНИЕЗАЩИТНЫЕ МАТЧЕИ НА АНГЕРСКОМ (35 СЕРИИ)
МОЛНИЕУДАЛЯЮЩИЕ МАТЧЕИ (27 СЕРИИ)
КОНШТЕЙНЫ ДЛЯ МАТЧ
КРЕПЛЕНИЯ И АКСЕССУАРЫ ДЛЯ МАТЧ
АКСЕССУАРЫ ДЛЯ КРЕПЛЕНИЯ КАБЕЛЕЙ

Держатели для плоской кровли (12 серия)

Держатели данной серии предназначены для монтажа проводника на плоские кровли и кровли с малым наклоном.

1207, 1211

Приклеиваемый держатель с металлическим основанием и болтовым зажимом

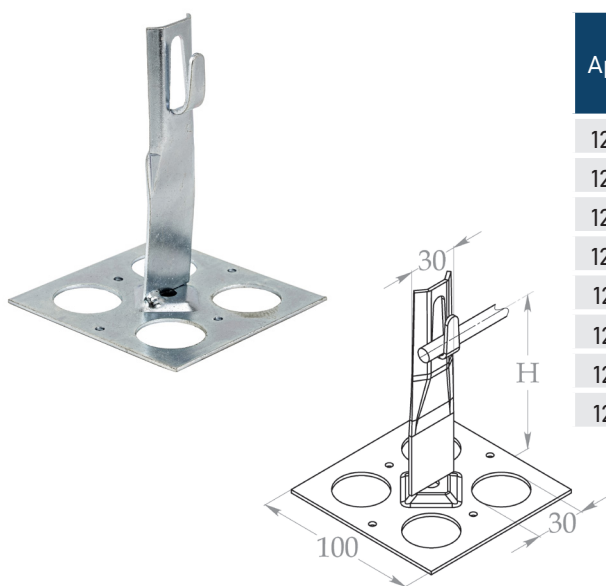


Артикул	Длина держателя (мм), L	Характеристики присоединяемого проводника	Комплектация метизами
1207 S	90	Круг диаметром от 6мм до 10мм	Болт М5х12 2 шт.
1207 G			
1207 T			
1207 З			
1211 S	150	Круг диаметром от 6мм до 10мм	Болт М5х12 2 шт.
1211 G			
1211 T			
1211 З			

Держатель предназначен для монтажа проводника на поверхности плоской кровли. Возможен монтаж на кровлях имеющих наклон. Широкое основание позволяет приклеивать держатель к кровле. Крепление проводника к конструкции происходит по средством закручивания болтового узла.

1206, 1210

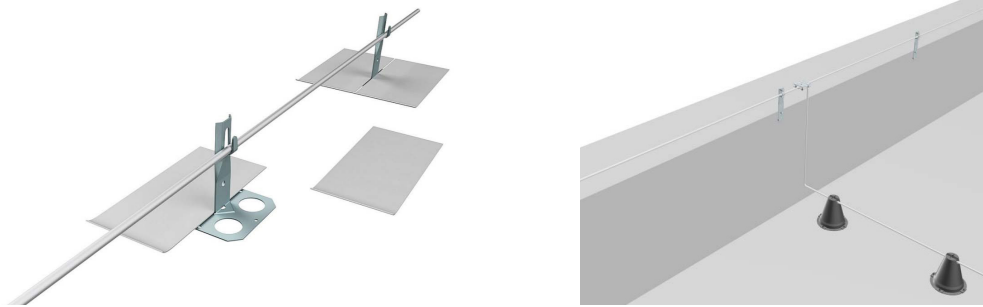
Приклеиваемый держатель с металлическим основанием и болтовым зажимом



Артикул	Длина держателя (мм), L	Характеристики присоединяемого проводника	Комплектация метизами
1206 S	90	Круг диаметром от 6мм до 8мм	Без метизов
1206 G			
1206 T			
1206 З	150	Круг диаметром от 6мм до 8мм	Без метизов
1210 S			
1210 G			
1210 T			
1210 З			

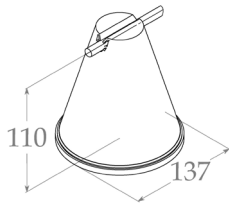
Держатель предназначен для монтажа проводника на поверхности плоской кровли. Возможен монтаж на кровлях имеющих наклон. Широкое основание позволяет приклеивать держатель к кровле. Зажим проводника происходит путём загибания «язычка» держателя.

Примеры схем монтажа:



1214

Пластиковый держатель с бетоном, для плоской кровли



Артикул	Высота держателя Н (мм)	Характеристики присоединяемого проводника	Комплектация метизами	Примечание
1214 ○	120	Круг диаметром от 8мм до 10мм	Без метизов	Держатель с бетоном внутри

Держатель предназначен для монтажа проводника на поверхности плоской кровли. Возможен монтаж на кровлях имеющих малый угол наклона, путём приклеивания к кровле. Зажим проводника происходит путём «защёлкивания» в паз.

Держатель для молниеприемника с крепежом на клей или держатель пластиковый с бетоном служит для прокладки проволоки по плоским крышам или крышам с малым наклоном. Высота ведения прута 11 см. В комплект держателя входит крышка.



05990

Пластиковый держатель-наконечник



Артикул	Диапазон проводника	Мтериал
05990 ○	8-10 мм	пластик

Изделия предназначены для прокладки проволоки как по кровле, так и по фасаду. Изготовлены из специального пластика, стойкого к ультрафиолетовому излучению и перепадам температур.

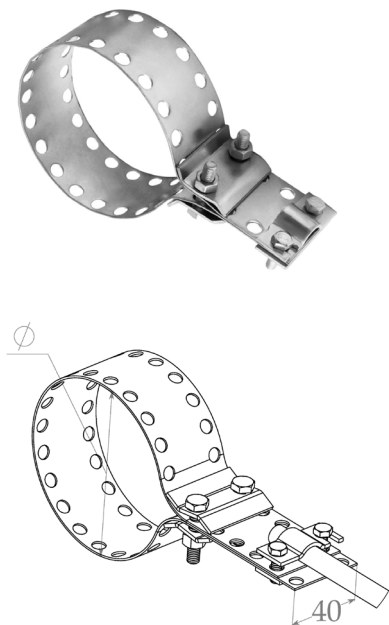
- СОЕДИНИТЕЛИ
- ДЕРЖАТЕЛИ**
- НАТЯЖИТЕЛИ
- ЯКОРЫ
- ЭЛЕМЕНТЫ НА КРОШЕ ОЛОЕ
- ПРОВОДНИКИ
- УСТРОЙСТВА ДЛЯ ВЫВАЖИВАНИЯ ПРОВОДНИКА
- ЗАЗЕМЛИТЕЛИ
- КОНТРОЛЬНЫЕ КОЛОДЦЫ НА ШИНАХ УРОВНЕВИМА
- КОМПЕНСАЦИОННЫЕ СЕДИЛЕННИИ
- МОЛНИЕПРИЕМНЫЕ МАЧТЫ (40 СЕРИИ)
- МОЛНИЕЗАЩИТНЫЕ МАЧТЫ НА АНГЕЛСКОМ (35 СЕРИИ)
- МОЛНИЕПРИЕМНЫЕ МАЧТЫ (27 СЕРИИ)
- КОНЦЕШТЕЙНЫ ДЛЯ МАЧТ
- КРЕПЛЕНИЯ И АКСЕССУАРЫ ДЛЯ МАЧТ
- АКСЕССУАРЫ ДЛЯ КРЕПЛЕНИЯ КАБЕЛЕЙ

Держатели для труб (19 серия)

Держатели данной серии предназначены для крепления проводника к трубам круглого сечения

1901, 1902, 1903, 1904, 1905

Универсальный держатель для труб



Артикул	Диаметр обжимаемой трубы (мм), D	Характеристики присоединяемого проводника	Комплектация метизами
1901 S	до 30	Полоса до 20мм Круг диаметром от 6мм до 10мм	Болт М6х25 2 шт. Гайка М6 2 шт. Болт М5х16 2 шт.
1901 G			
1901 2 *			
1901 3			
1902 S	до 92	Полоса до 20мм Круг диаметром от 6мм до 10мм	Болт М6х25 2 шт. Гайка М6 2 шт. Болт М5х16 2 шт.
1902 G			
1902 2 *			
1902 3			
1903 S	62-156	Полоса до 20мм Круг диаметром от 6мм до 10мм	Болт М6х25 2 шт. Гайка М6 2 шт. Болт М5х16 2 шт.
1903 G			
1903 2 *			
1903 3			
1904 S	124-222	Полоса до 20мм Круг диаметром от 6мм до 10мм	Болт М6х25 2 шт. Гайка М6 2 шт. Болт М5х16 2 шт.
1904 G			
1904 2 *			
1904 3			
1905 S	220-570	Полоса до 20мм Круг диаметром от 6мм до 10мм	Болт М6х25 2 шт. Гайка М6 2 шт. Болт М5х16 2 шт.
1905 G			
1905 2 *			
1905 3			

*Комплектуется метизами из нержавеющей стали.

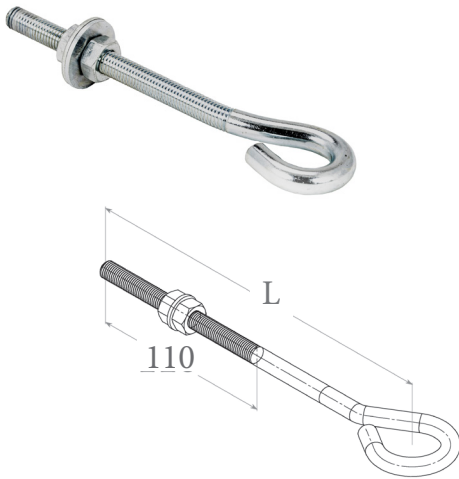
Держатель предназначен монтажа проводника к трубам различного диаметра и материала. Фиксируется на трубе по средством зажатия хомута. Зажим проводника происходит путём закручивания болтов. Возможно продольное и поперечное закрепление проводника.

Натяжители (13 серия)

Держатели данной серии предназначены для перехода сквозь щелевые и многослойные стенки. Длина винтовой части не менее 110мм.

1301

Натяжитель проводника петельный

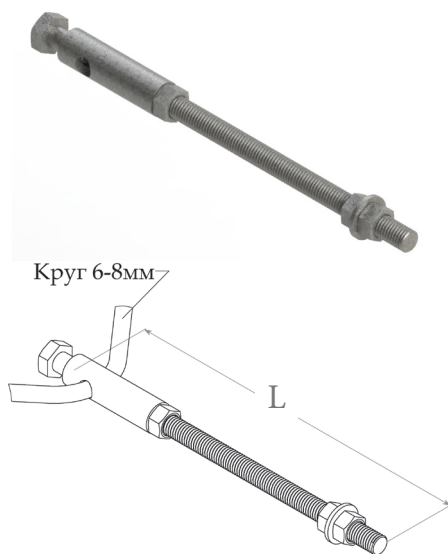


Артикул	Длина натяжителя L (мм)	Характеристики присоединяемого проводника	Комплектация метизами
1301 S	160	Круг диаметром от 6мм до 10мм	Гайка М10 2 шт. Шайба М10 1 шт.
1301 T			
1301 З			
1302 S	250	Круг диаметром от 6мм до 10мм	Гайка М10 2 шт. Шайба М10 1 шт.
1302 T			
1302 З			
1303 S	400	Круг диаметром от 6мм до 10мм	Гайка М10 2 шт. Шайба М10 1 шт.
1303 T			
1303 З			

Держатель предназначен для монтажа и натяжения проводника. Возможен монтаж в любых пространственных положениях. Крепление к конструкции происходит посредством закручивания болтового узла.

1308

Натяжитель проводника с фиксатором

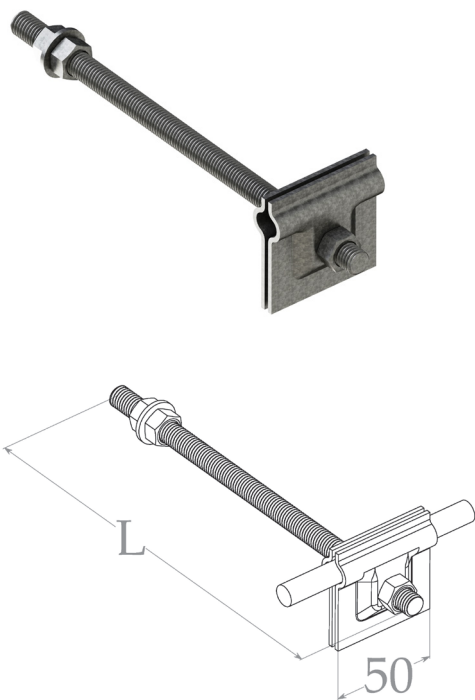


Артикул	Длина основания держателя (мм), L	Характеристики присоединяемого проводника	Комплектация метизами
1308 S	160	Круг диаметром от 6мм до 8мм	Гайка М10 3 шт.
1308 T			
1308 З			
1307 S	250	Круг диаметром от 6мм до 8мм	Шайба М10 1 шт.
1307 T			
1307 З			
1309 S	400	Круг диаметром от 6мм до 8мм	Болт М10х20 1 шт.
1309 T			
1309 З			

Держатель предназначен для монтажа и натяжения проводника. Возможен монтаж в любых пространственных положениях. Крепление к конструкции происходит посредством закручивания болтового узла. Оснащён возможностью блокировки (зажатия) проводника.

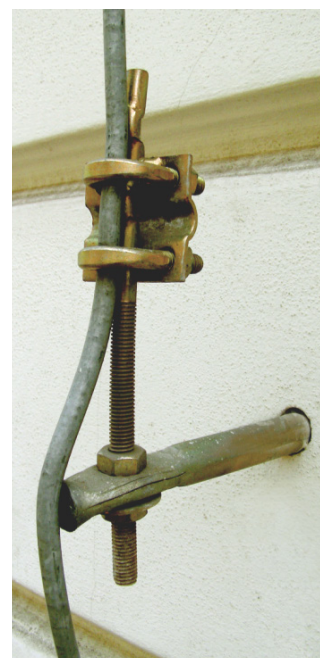
1305

Натяжитель проводника с зажимными пластинами



Артикул	Длина держателя (мм), L	Характеристики присоединяемого проводника	Комплектация метизами
1305 ^S	160	Круг диаметром от 6мм до 10мм	Гайка М10 4 шт.
1305 ^T			Шайба М10 1 шт.
1305 ³			
1304 ^S	250	Круг диаметром от 6мм до 10мм	Гайка М10 4 шт.
1304 ^T			Шайба М10 1 шт.
1304 ³			
1306 ^S	400	Круг диаметром от 6мм до 10мм	Гайка М10 4 шт.
1306 ^T			Шайба М10 1 шт.
1306 ³			

Держатель предназначен для монтажа и натяжения проводника. Возможен монтаж в любых пространственных положениях. Крепление к конструкции происходит по средством закручивания болтового узла. Возможно зажатие двух проводников.

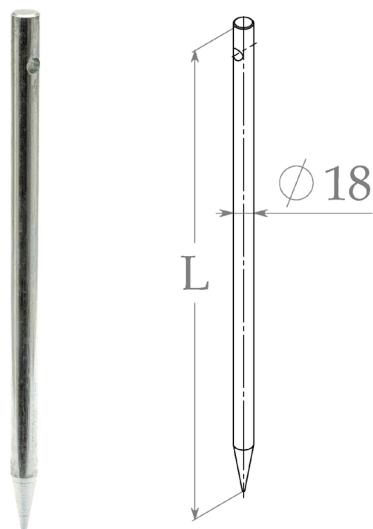


Якоря (15 серия)

Изделия данной серии предназначены для создания «точек» натяжки проводника в общей цепи молниезащиты.

1501, 1504, 1511

Забиваемый якорь одинарный

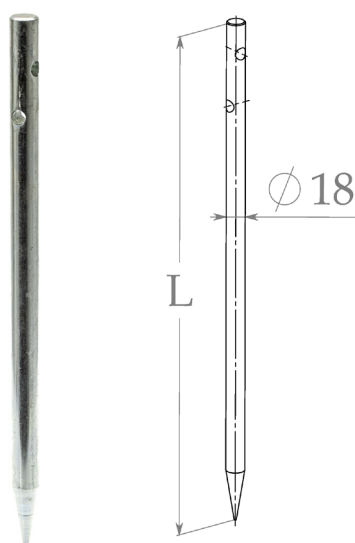


Артикул	Длина якоря (мм), L	Характеристики присоединяемого проводника	Комплектация метизами
1501 S	350	Натяжитель диаметром до 10 мм	Без метизов
1501 G			
1501 2			
1501 3			
1504 S	500	Натяжитель диаметром до 10 мм	Без метизов
1504 G			
1504 2			
1504 3			
1511 S	700	Натяжитель диаметром до 10 мм	Без метизов
1511 G			
1511 2			
1511 3			

Якорь предназначен для создания жёсткой точки на поверхности для зацепа проводника или натяжителя. Крепится на поверхности путём вбивания.

1503, 1506, 1513

Забиваемый якорь двойной



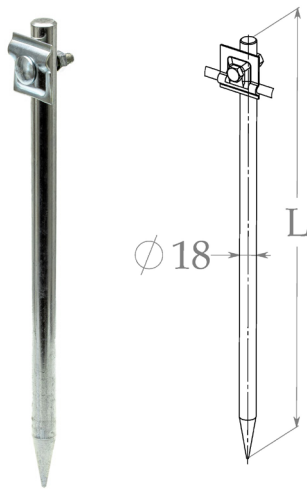
Артикул	Длина якоря (мм), L	Характеристики присоединяемого проводника	Комплектация метизами
1503 S	350	Натяжитель диаметром до 10 мм	Без метизов
1503 G			
1503 2			
1503 3			
1506 S	500	Натяжитель диаметром до 10 мм	Без метизов
1506 G			
1506 2			
1506 3			
1513 S	700	Натяжитель диаметром до 10 мм	Без метизов
1513 G			
1513 2			
1513 3			

Якорь предназначен для создания жёсткой точки на поверхности для зацепа натяжителя. Крепится на поверхности путём вбивания. Способен держать проводники в двух перпендикулярных плоскостях.

- СОЕДИНИТЕЛИ
- ДЕРЖАТЕЛИ
- НАТЯЖИТЕЛИ
- ЯКОРЯ**
- ЭЛЕМЕНТЫ НА КРОШЕЧНОЙ ПЛОЩАДИ
- ПРОВОДНИКИ
- УСТРОЙСТВА ДЛЯ ВЫЯВЛЕНИЯ ПРОВОЛОКИ
- ЗАЗЕМЛИТЕЛИ
- КОНТРОЛЬНЫЕ КОЛПАКИ НА ШИНАХ УРОВНЯ ПОТЕНЦИАЛА
- КОМПЕНСАЦИОННЫЕ СОЕДИНЕНИЯ
- МОЛНИЕПРИЕМНЫЕ МАЧТЫ (40 СЕРИИ)
- МОЛНИЕЗАЩИТНЫЕ МАЧТЫ (35 СЕРИИ)
- МОЛНИЕПРИЕМНЫЕ МАЧТЫ (27 СЕРИИ)
- КОНШТЕЙНЫ ДЛЯ МАЧТ
- КРЕПЛЕНИЯ И АКСЕССУАРЫ ДЛЯ МАЧТ
- АКСЕССУАРЫ ДЛЯ КРЕПЛЕНИЯ КАБЕЛЕЙ

1502, 1505, 1512

Забиваемый якорь с блокиратором

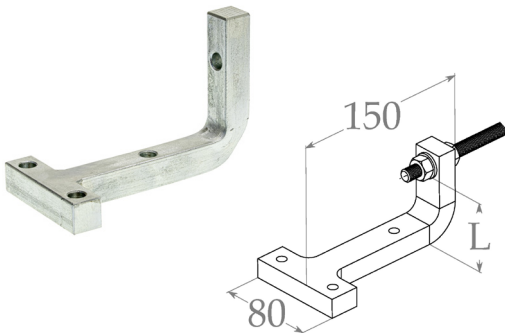


Артикул	Длина якоря (мм), L	Характеристики присоединяемого проводника	Комплектация метизами
1502 S	350	Проводник диаметром 6-8 мм	Болт М10х40 Гайка М10
1502 G			
1502 2			
1502 3			
1505 S	500	Проводник диаметром 6-8 мм	Болт М10х40 Гайка М10
1505 G			
1505 2			
1505 3			
1512 S	700	Проводник диаметром 6-8 мм	Болт М10х40 Гайка М10
1512 G			
1512 2			
1512 3			

Якорь предназначен для создания жёсткой точки на поверхности для зацепа проводника. Крепится на поверхности путём вбивания. Способен выступать в качестве держателя проводника.

1507, 1509

Прикручиваемый якорь

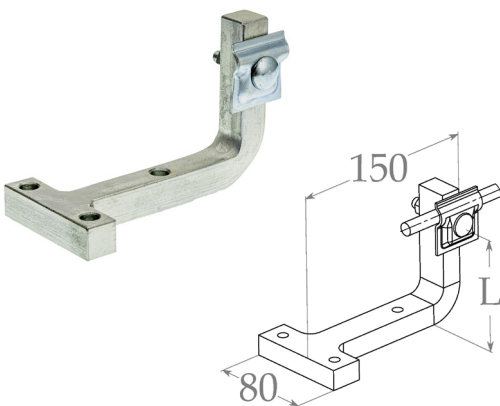


Артикул	Длина якоря (мм), L	Характеристики присоединяемого проводника	Комплектация метизами
1507 S	70	Натяжитель диаметром до 10 мм	Без метизов
1507 G			
1507 T			
1507 3			
1509 S	150	Натяжитель диаметром до 10 мм	Без метизов
1509 G			
1509 T			
1509 3			

Якорь предназначен для создания жёсткой точки на поверхности фасада или на элементах МК. Крепится на поверхности при помощи саморезов, болтов или гвоздей. Сочетается с натяжителями имеющими натяжную шпильку диаметром до 10мм.

1508, 1510

Прикручиваемый якорь с блокиратором

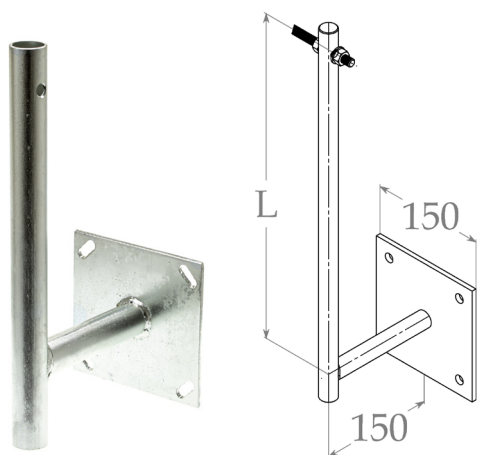


Артикул	Длина якоря (мм), L	Характеристики присоединяемого проводника	Комплектация метизами
1508 S	70	Проводник диаметром 6-8 мм	Болт М10х40 Гайка М10
1508 G			
1508 T			
1508 3			
1510 S	150	Проводник диаметром 6-8 мм	Болт М10х40 Гайка М10
1510 G			
1510 T			
1510 3			

Якорь предназначен для создания жёсткой точки на поверхности фасада или на элементах МК. Способен выступать в качестве держателя проводника. Крепится на поверхности при помощи саморезов, болтов или гвоздей

1516, 1517

Натяжной кронштейн

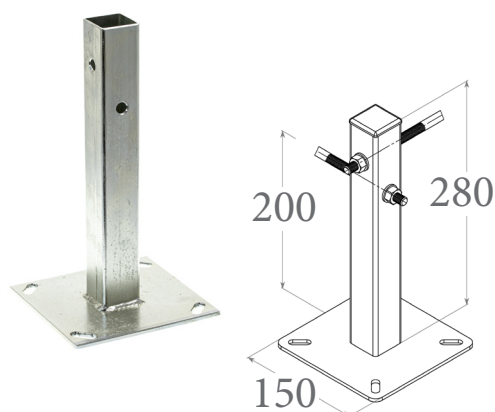


Артикул	Длина кронштейна (мм), L	Характеристики присоединяемого проводника	Комплектация метизами
1516 S	300	Натяжитель диаметром до 10 мм	Без метизов
1516 G			
1516 T			
1516 З			
1517 S	700	Натяжитель диаметром до 10 мм	Без метизов
1517 G			
1517 T			
1517 З			

Кронштейн предназначен для создания жёсткой точки на поверхности фасада или на элементах МК. Крепится на поверхности при помощи саморезов, болтов или гвоздей. Сочетается с натяжителями имеющими натяжную шпильку диаметром до 10мм.

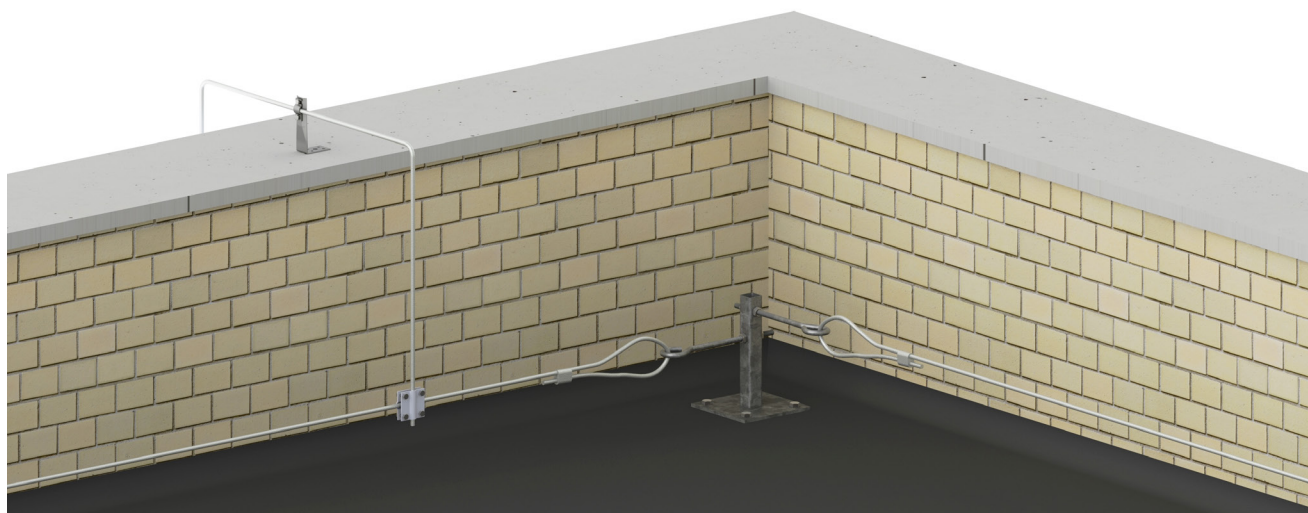
1518

Натяжная стойка/консоль



Артикул	Высота стойки (мм), L	Характеристики присоединяемого проводника	Комплектация метизами
1518 S	280	Натяжитель диаметром до 10 мм	Без метизов
1518 G			
1518 T			
1518 З			

Стойка предназначена для создания жёсткой точки как на горизонтальной, так и вертикальной поверхности. Крепится на поверхности при помощи саморезов, болтов или гвоздей. Сочетается с натяжителями имеющими натяжную шпильку диаметром до 10мм.

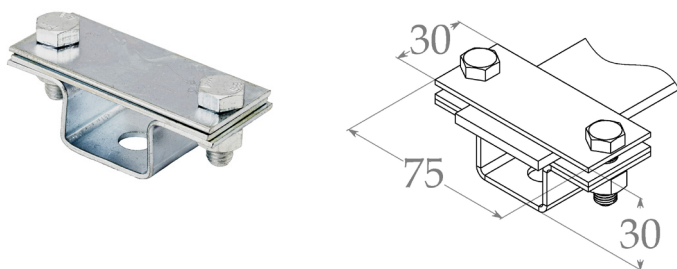


Держатели на мостовой опоре (26 серия)

Держатели данной серии предназначены для ведения проводника в разных пространственных положениях на поверхностях из широкого спектра материалов. Держатели сочетаются как с круглым, так и с плоским проводником

2612

Держатель на мостовой опоре, тип: полоса



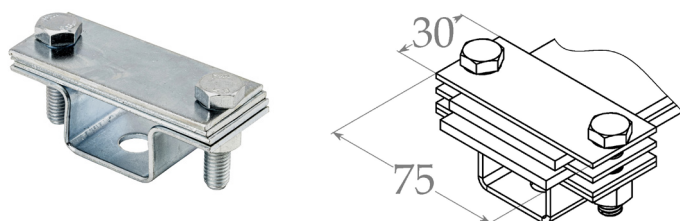
Артикул	Характеристики присоединяемого проводника	Комплектация метизами
2612 S	Полоса шириной до 40 мм	Болт М8х25 2 шт. Гайка М8 2 шт.
2612 G		
2612 T		
2612 2 *		
2612 3		

*Комплектуется метизами из нержавеющей стали

Держатель предназначен для крепления плоского проводника. Крепится к поверхности при помощи метизов. Зажим проводника происходит путём закручивания болтов.

2613

Держатель на мостовой опоре, тип: полоса-полоса



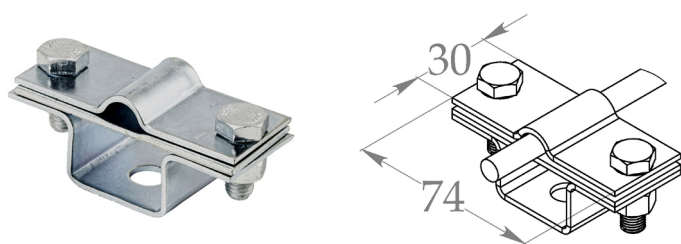
Артикул	Характеристики присоединяемого проводника	Комплектация метизами
2613 S	Полоса шириной до 50 мм	Болт М8х30 2 шт. Гайка М8 2 шт.
2613 G		
2613 T		
2613 2 *		
2613 3		

*Комплектуется метизами из нержавеющей стали

Держатель предназначен для крепления плоского проводника. Крепится к поверхности при помощи метизов. Зажим проводника происходит путём закручивания болтов. Возможен монтаж нескольких проводников и как следствие использование в качестве соединителя.

2614

Держатель на мостовой опоре, тип: круг



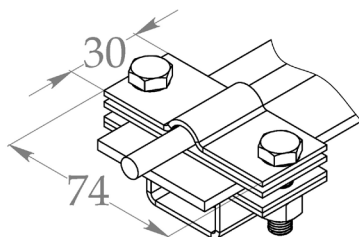
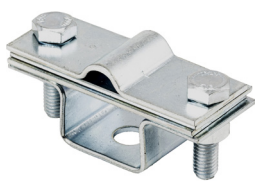
Артикул	Характеристики присоединяемого проводника	Комплектация метизами
2614 S	Полоса шириной до 50мм Круг ϕ 6-10мм	Болт М8х25 2 шт. Гайка М8 2 шт.
2614 G		
2614 T		
2614 2 *		
2614 3		

*Комплектуется метизами из нержавеющей стали

Крепится к поверхности при помощи метизов. Зажим проводника происходит путём закручивания болтов. Возможен монтаж как круглого так и плоского проводника

2615

Держатель на мостовой опоре, тип: круг-полоса



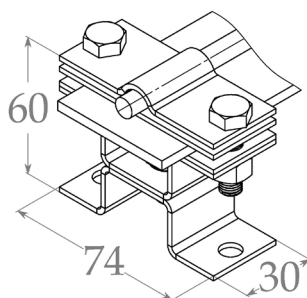
Артикул	Характеристики присоединяемого проводника	Комплектация метизами
2615 S	Полоса шириной до 50мм	Болт М8х30 2 шт.
2615 G		
2615 T		
2615 2 *	Круг Ø 6-10мм	Гайка М8 2 шт.
2615 3		

*Комплектуется метизами из нержавеющей стали

Крепится к поверхности при помощи метизов. Зажим проводника происходит путём закручивания болтов. Применяется как с круглым проводником, так и с плоским. Возможен монтаж нескольких проводников и как следствие использование в качестве соединителя.

2621

Держатель на двойной мостовой опоре, тип: круг-полоса



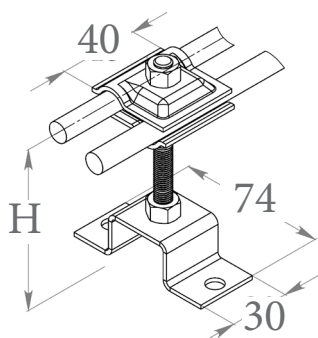
Артикул	Характеристики присоединяемого проводника	Комплектация метизами
2621 S	Полоса шириной до 50мм	Болт М8х30 2 шт.
2621 G		
2621 T		
2621 2 *	Круг Ø 6-10мм»	Болт М8х16 1 шт.
2621 3		

*Комплектуется метизами из нержавеющей стали

Крепится к поверхности при помощи метизов. Зажим проводника происходит путём закручивания болтов. Применяется как с круглым проводником, так и с плоским. Возможен монтаж нескольких проводников и как следствие использование в качестве соединителя. Возможен поворот оси ведения проводника.

2622, 2623, 2624

Высокий держатель на мостовой опоре, тип: круг-круг



Артикул	Максимальная высота ведения проводника, Н (мм)	Характеристики присоединяемого проводника	Комплектация метизами
2622 S	100	Круг Ø 6-10мм	Болт М8х100 1 шт.
2622 G			
2622 T			
2622 2 *			
2622 3			
2623 S	70	Круг Ø 6-10мм	Болт М8х70 1 шт.
2623 G			
2623 T			
2623 2 *			
2623 3			
2624 S	50	Круг Ø 6-10мм	Болт М8х50 1 шт.
2624 G			
2624 T			
2624 2 *			
2624 3			

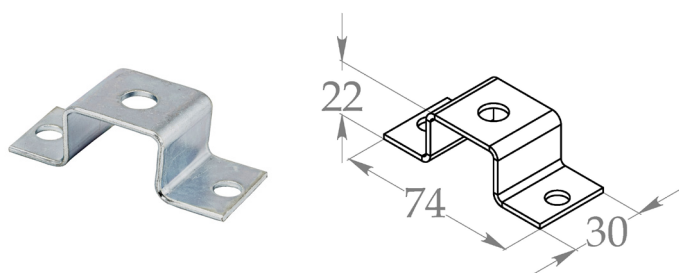
Держатель предназначен для крепления круглого проводника. Крепится к поверхности при помощи метизов. Зажим проводника происходит путём закручивания болтов. Может применяться в качестве натяжителя. Возможен монтаж нескольких проводников и как следствие использование в качестве соединителя. Регулируемая высота ведения проводника.

*Комплектуется метизами из нержавеющей стали

СОЕДИНИТЕЛИ
ДЕРЖАТЕЛИ
НАТЯЖИТЕЛИ
ЯКОРЫ
ЭЛЕМЕНТЫ НА МОСТОВОЙ ОПОРЕ
ПРОВОДНИКИ
УСТРОЙСТВА ДЛЯ ВЫРАВНИВАНИЯ ПРОВОДНИКИ
ЗАЗЕМЛИТЕЛИ
КОНТРОЛЬНЫЕ КОЛЮДЫ НА ШИНАх УРОВНЯ ПОТЕНЦИАЛА
КОМПЕНСАТОРНЫЕ СОЕДИНЕНИЯ
МОДИФИЦИРОВАННЫЕ МАТЧЫ (40 СЕРИИ)
МОДИФИЦИРОВАННЫЕ ЦИПНЫЕ МАТЧЫ НА АНГЛЕЙСКОМ МАТЧЕ (35 СЕРИИ)
МОДИФИЦИРОВАННЫЕ МАТЧЫ (27 СЕРИИ)
КРОШЕЧНЫЕ МАТЧЫ
КРЕПЛЕНИЯ И АКСЕССУАРЫ ДЛЯ МАТЧ
АКСЕССУАРЫ ДЛЯ КРЕПЛЕНИЯ ВЫСОКОПРОСЛЕДЫ

2611U

Мостовая опора

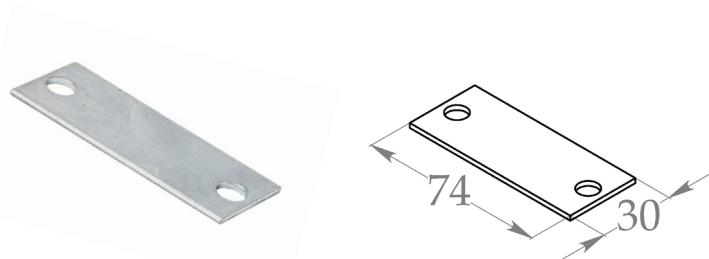


Артикул	Характеристики присоединяемого проводника	Комплектация метизами
2611U S	-	Без метизов
2611U G		
2611U T		
2611U 2		
2611U 3		

Данный элемент является ключевым в данной серии держателей проводника. Совместим со всеми пластинами серии. Применяется как любых пространственных положениях.

2612U

Прямая прижимная пластина

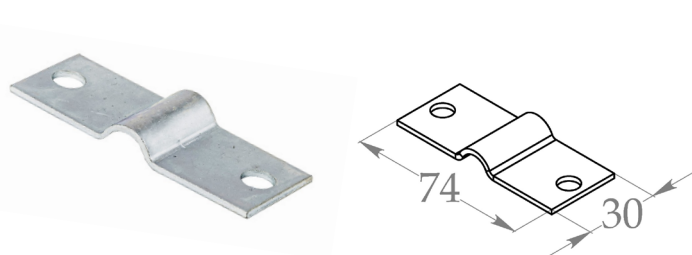


Артикул	Характеристики присоединяемого проводника	Комплектация метизами
2612U S	-	Без метизов
2612U G		
2612U T		
2612U 2		
2612U 3		

Применяется в сочетании с мостовой опорой и одной или несколькими изогнутыми/прямыми прижимными пластинами. Зажимает плоские проводники.

2613U

Изогнутая прижимная пластина



Артикул	Характеристики присоединяемого проводника	Комплектация метизами
2613U S	Полоса шириной до 50мм Круг \varnothing 6-10мм	Без метизов
2613U G		
2613U T		
2613U 2		
2613U 3		

Применяется в сочетании с мостовой опорой и одной или несколькими изогнутыми/прямыми прижимными пластинами. Зажимает как плоские проводники так и круглые.

Проволока круглая для молниезащиты

Служит для выполнения горизонтальных молниеприемников и токоотводов.

2202, 2203

Проводник (проволока) для молниезащиты



Артикул	ρ (см)	Вес	Длина проводника, м
2202 S	8	0,4 кг/м	50
2202 G		0,4 кг/м	
2202 T		0,4 кг/м	
2202 2		0,448 кг/м	
2202 3		0,4 кг/м	
2202 4	4,75 м.п./кг		
2203 S	10	0,62 кг/м	78
2203 G		0,7 кг/м	
2203 3		0,7 кг/м	
2203 2		7,5 м.п./кг	
2203 4		4,75 м.п./кг	

2204

Проводник (грозотрос) для молниезащиты



Артикул	Длина проводника, м
2204 S	50
2204 4	

2205

Проволока для молниезащиты в ПВХ оболочке



Артикул	Длина проводника, м
2205 2	50
2205 4	

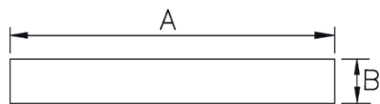
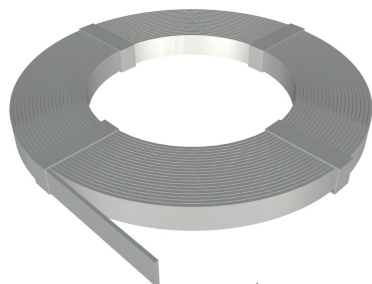
- СОЕДИНИТЕЛИ
- ДЕРЖАТЕЛИ
- НАТЯЖИТЕЛИ
- ЯКОРЯ
- ЭЛЕМЕНТЫ НА МОСТОЙ
- ПРОВОДНИКИ**
- УСТРОЙСТВА ДЛЯ ВЫСОКОПРОВОДНОСТИ
- ЗАЗЕМЛИТЕЛИ
- КОНТРОЛЬНЫЕ КОЛОННЫ И ШТАНГ УРАВНИВАЮЩАЯ ПОТЕНЦИАЛА
- КОМПЕНСАЦИОННЫЕ СОЕДИНЕНИЯ
- МОНИТОРИНГОВЫЕ ЭМБЛЕ И ШИНЫ (40 СЕРИИ)
- МОЛНИЕЗАЩИТНЫЕ МАСТЫ НА АНКЕРАХ (35 СЕРИИ)
- МОНИТОРИНГОВЫЕ ЭМБЛЕ И ШИНЫ (27 СЕРИИ)
- КРОШЕЧЕЙНЫЕ ДЛЯ МАЧТ
- КРЕПЛЕНИЯ И АКСЕССУАРЫ ДЛЯ МАЧТ
- АКСЕССУАРЫ ДЛЯ КРЕПЛЕНИЯ КАБЕЛЕЙ

Полоса 40x5 для молниезащиты

Служит для выполнения горизонтальных молниеприемников и токоотводов.

2302, 2304, 2305, 2306, 2307, 2310

Проводник (полоса 40x5) для молниезащиты



Артикул	A+B (мм)	Вес
2302 G	25x4	0,79 кг/м
2304 G	30x4	0,94 кг/м
2306 G	40x4	1,26 кг/м
2307 G	50x4	1,573 кг/м
2310 G	50x5	1,963 кг/м
2302 2	25x4	0,9 кг/м
2304 2	30x4	1,07 кг/м
2305 3	30x3.5	0,82 кг/м

14250, 14260

Антикоррозионная защитная лента



Артикул	Ширина [мм]	Длина [м]	Толщина [мм]	Вес [кг]
14250	30	10	2,5	0,44
14260	50	10		1,14

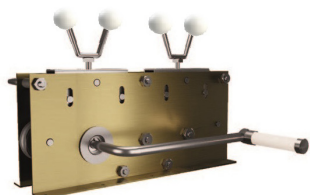


Устройство с ручным приводом

Служат для выравнивания проволоки и полосы для молниезащиты.

2402

Устройство 9-роlikовое с ручным приводом



Номер по каталогу	Диапазон проводника	вес (кг)
2402 ^S	Ø 6-10 мм В 10х3 - 40х4	12

2407

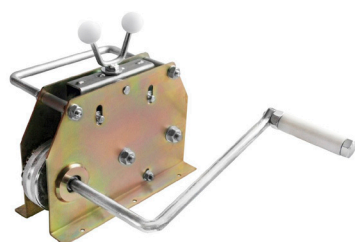
Устройство 9-роlikовое с ручным приводом на треножной подставке (разборная)



Номер по каталогу	Диапазон проводника	вес (кг)
2407 ^S	Ø 6-10 мм В 10х3 - 40х4	23

2404

Устройство 5-роlikовое с ручным приводом



Номер по каталогу	Диапазон проводника	вес (кг)
2404 ^S	Ø 6-10 мм В 10х3 - 40х4	8,4

2409

Тренога с роликом составная, универсальная



Номер по каталогу	Диапазон проводника	вес (кг)
2409 ⁵	Ø 6-10 мм В 10х3 - 40х4	11

Заземлители и элементы заземления (14, 94, 84 серии)

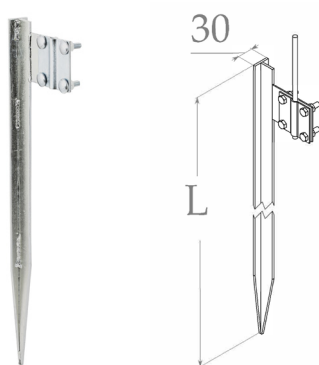
Элементы данных серий предназначены для создания цепей заземления отводящих заряд электрического тока в грунт на глубины до 9-ти метров.

Прямые заземлители

Заземлители данной серии имеют неразборную конструкцию, что позволяет создать точку заземления только определённой глубины. Имеют самый простой способ монтажа.

1430, 1431

Прямой «Т»-образный заземлитель

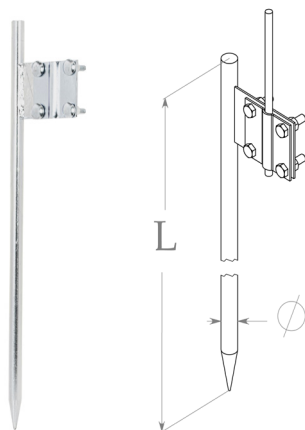


Артикул	Длина заземлителя L (мм)	Характеристики присоединяемого проводника	Комплектация метизами
1430 G	2000	Круг диаметром от 6мм до 8мм;	Болт М6х20 4шт.
1430 T			
1431 G	2700	Полоса шириной до 30мм	Гайка М6 4шт.
1431 T			

Заземлитель имеет цельносварную конструкцию из листового металла фиксированной длины. Проводник присоединяется посредством закручивания болтов крестового соединителя. Основание заземлителя заострено для лучшего проникновения в грунт.

1432, 1433, 1434, 1435

Прямой заземлитель круглого сечения



Артикул	Диаметр заземлителя phi (мм)	Длина заземлителя L (мм)	Характеристики присоединяемого проводника	Комплектация метизами
1432 G	16	2000	Круг диаметром от 6мм до 8мм;	Болт М6х20 4 шт.
1432 T				
1433 G	18	2700	Полоса шириной до 30 мм	Гайка М6 4 шт.
1433 T				
1434 G	20			
1434 T				
1435 G				
1435 T				

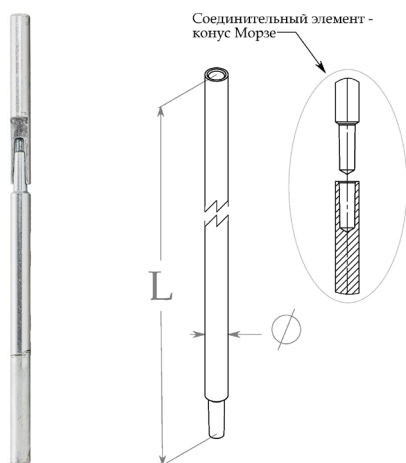
Заземлитель имеет круглое сечение. Проводник присоединяется по средством закручивания болтов крестового соединителя. Основание заземлителя заострено для лучшего проникновения в грунт.

Складные заземлители - конус Морзе

Заземлители данной серии способны соединяться между собой посредством замкового соединения «конус Морзе», что позволят избежать потребности дополнительных соединительных элементов.

1402, 1404, 1410

Заземлитель-конус Морзе

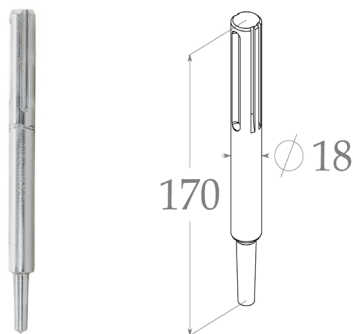


Артикул	Диаметр заземлителя ϕ (мм)	Длина заземлителя L (мм)	Комплектация метизами
1402 G	16	1500	Без метизов
1402 T			
1402 2			
1404 G	18		
1404 T			
1404 2			
1410 G	20		
1410 T			
1410 2			

Заземлитель имеет круглое сечение. Соединение заземляющих стержней происходит посредством замкового соединения «конус Морзе».

1416

Ударная насадка SDS-MAX

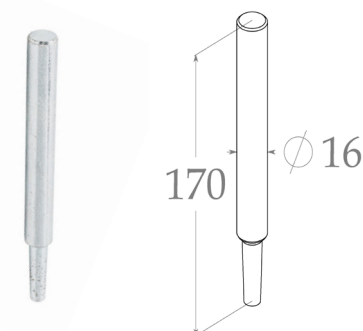


Артикул	Диаметр ударной насадки ϕ (мм)	Длина ударной насадки ϕ (мм)
1416 S	18	150

Насадка используется для забивания стержней заземлителя при помощи пневматического или электрического ударного инструмента. Сочетается с заземлителем - конус Морзе. Предназначен для защиты соединительного конуса от механического повреждения при забивании заземлителя.

1407

Ударная насадка



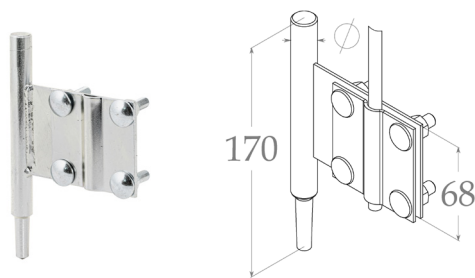
Артикул	Диаметр ударной насадки ϕ (мм)	Длина ударной насадки ϕ (мм)
1407 S	16	170

Насадка используется для забивания стержней заземлителя ручным инструментом (молотком, кувалдой). Сочетается с заземлителем - конус Морзе. Предназначен для защиты соединительного конуса от механического повреждения при забивании заземлителя.

СОЕДИНИТЕЛИ
 ДЕРЖАТЕЛИ
 НАТЯЖИТЕЛИ
 ЯКОРЫ
 ЭЛЕМЕНТЫ
 НА КРОШЕЧНОЙ
 ПЛОЩАДИ
 ПРОВОДНИКИ
 УСТРОЙСТВА
 ДЛЯ ВЫБРА-
 НОВАНИЯ
 ПРОВОЛОКИ
 ЗАЗЕМЛИТЕЛИ
 КОНТРОЛЬНЫЕ
 КОЛПАКИ
 НА ДЛИНУ
 УРОВНЯ
 ПОТЕНЦИАЛА
 КОМПЕНСА-
 ЦИОННЫЕ
 СОЕДИНЕНИЯ
 МОЛНИЕПРИ-
 ЕМНЫЕ
 МАЧТЫ
 (40 СЕРИИ)
 МОЛНИЕЗА-
 ЩИТНЫЕ МАЧТЫ
 НА АНГЕРОМ
 (35 СЕРИИ)
 МОЛНИЕПРИ-
 ЕМНЫЕ
 МАЧТЫ
 (27 СЕРИИ)
 КРОШЕЧНЫЕ
 ДЛЯ МАЧТ
 КРЕПЛЕНИЯ И
 АКСЕССУАРЫ
 ДЛЯ МАЧТ
 АКСЕССУАРЫ
 ДЛЯ ВЫБРА-
 НОВАНИЯ
 ПРОВОЛОКИ

1415, 1417, 1418

Звено с крестообразным соединителем

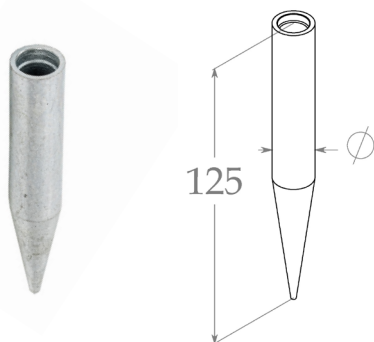


Артикул	Диаметр заземлителя \varnothing (мм)	Характеристики присоединяемого проводника	Комплектация метизами
1415 G	16	Круг диаметром от 6мм до 10мм; Полоса шириной до 40 мм	Болт М8х25 4 шт. Гайка М8 4 шт.
1415 T			
1417 G	18		
1417 T			
1418 G	20		
1418 T			

Данный элемент предназначен для создания точки соединения заземлителя с наружными сетями отвода электричества. Является верхним замыкающим элементом стержня заземления.

1403, 1405, 1406

Наконечник заземлителя



Артикул	Диаметр заземлителя \varnothing (мм)	Комплектация метизами
1403 G	16	Без метизов
1403 T		
1405 G	18	
1405 T		
1406 G	20	
1406 T		

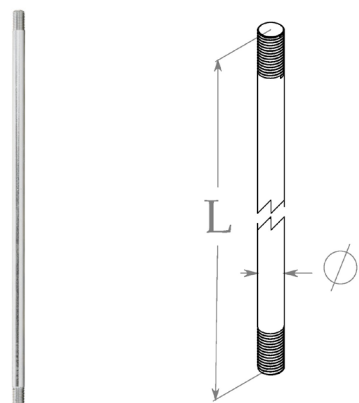
Данный элемент предназначен для создания точки соединения заземлителя с наружными сетями отвода электричества. Является нижним замыкающим элементом стержня заземления.

Муфтовые заземлители

Заземлители данной серии способны соединяться между собой при помощи муфтовых элементов, образуя длинные цепи углубляющиеся на многие метры в грунт.

9402, 9404, 9405

Муфтовый заземлитель

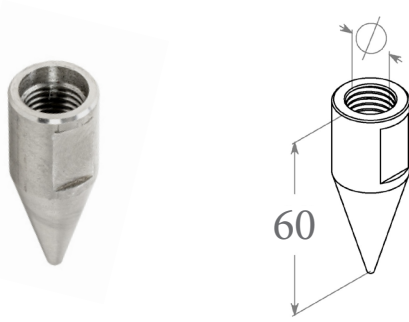


Артикул	Диаметр заземлителя \varnothing (мм)	Длина заземлителя L (мм)	Комплектация метизами
9402 G	16	1500	Без метизов
9402 T			
9402 2			
9404 G	18		
9404 T			
9404 2			
9405 G	20		
9405 T			
9405 2			

Заземлитель имеет круглое сечение. Соединение заземляющих стержней происходит при помощи резьбовой муфты 9408 используется совместно с заостренным наконечником заземлителя 9403.

9403, 9412, 9413

Наконечник заземлителя

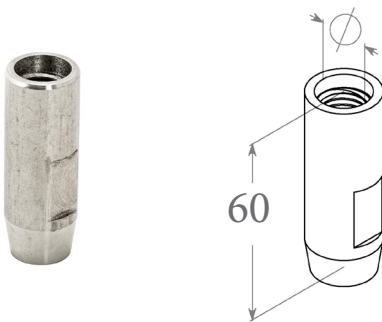


Артикул	Диаметр заземлителя \varnothing (мм)	Комплектация метизами
9403 G	16	Без метизов
9403 T		
9412 G	18	
9412 T		
9413 G	20	
9413 T		

Наконечник имеет заострённое основание, что позволяет легко проникать в грунт. Применяется совместно с муфтовым заземлителем.

9408, 9409, 9410

Соединительная муфта

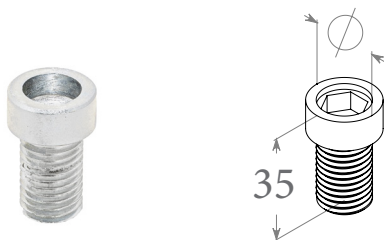


Артикул	Диаметр заземлителя \varnothing (мм)	Комплектация метизами
9408 G	16	Без метизов
9408 T		
9409 G	18	
9409 T		
9410 G	20	
9410 T		

Резьбовая муфта предназначена для соединения двух стержней муфтового заземлителя. Имеет заострение с одной стороны для лучшего погружения соединительного узла в грунт.

9407, 9406, 9411

Винт ударный



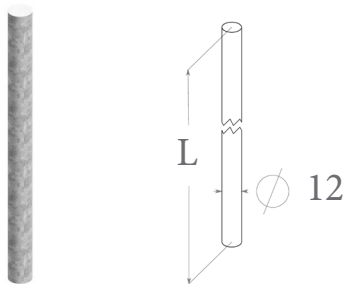
Артикул	Диаметр заземлителя \varnothing (мм)	Комплектация метизами
9407 S	16	Без метизов
9406 S	18	
9411 S	20	

Винт применяется для забивания муфтового заземлителя. Предназначен для защиты резьбы от механического повреждения при забивании заземлителя.

- СОЕДИНИТЕЛИ
- ДЕРЖАТЕЛИ
- НАТЯЖИТЕЛИ
- ЯКОРЫ
- ЭЛЕМЕНТЫ НА КРОШЕИЩАХ
- ПРОВОДНИКИ
- УСТРОЙСТВА ДЛЯ ВЫЯВЛЕНИЯ ПРОВОЛОКИ
- ЗАЗЕМЛИТЕЛИ
- КОНТРОЛЬНЫЕ КОЛПАКИ И ШТАМПАНЫ
- КОМПЕНСАЦИОННЫЕ СОЕДИНЕНИЯ
- МОЛНИЕПРИЕМНЫЕ МАТЧИ (40 СЕРИИ)
- МОЛНИЕЗАЩИТНЫЕ МАТЧИ НА АНГЕРНОМ (35 СЕРИИ)
- МОЛНИЕПРИЕМНЫЕ МАТЧИ (27 СЕРИИ)
- КРОШЕИЩА ДЛЯ МАТЧ
- КРЕПЛЕНИЯ И АКСЕССУАРЫ ДЛЯ МАТЧ
- АКСЕССУАРЫ ДЛЯ КРЕПЛЕНИЯ ВЫСОКАЯ КАБЕЛИ

8402

Пруток



Артикул	Диаметр заземлителя σ (мм)	Длина L (мм)	Вес (кг)
8402 G	12	6000	5,34

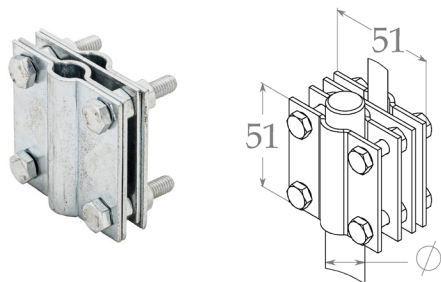
Пруток предназначен для создания различных элементов системы заземления, как криволинейный участок наземного проводника, так и подземных штырей заземления.

Заземляющие соединители

Данные соединители предназначены для соединения стержня заземления с проводником надземных коммуникаций.

1423

Заземляющий крестовой соединитель (малый)

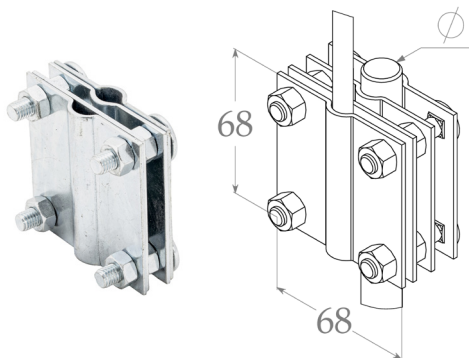


Артикул	Диаметр заземлителя σ (мм)	Характеристики присоединяемого проводника	Комплектация метизами
1423 S	16	Круг диаметром от 6мм до 8мм;	Болт М6х35 4 шт.
1423 G		Полоса шириной до 30мм	Гайка М6 8 шт.
1423 T			

Данный элемент предназначен для создания точки соединения заземлителя с наружными сетями отвода электричества.

1424

Заземляющий крестовой соединитель



Артикул	Диаметр заземлителя σ (мм)	Характеристики присоединяемого проводника	Комплектация метизами
1424 S	16-20	Круг диаметром от 6мм до 10мм;	Болт М8х45 4 шт.
1424 G		Полоса шириной до 40мм	Гайка М8 8 шт.
1424 T			

Данный элемент предназначен для создания точки соединения заземлителя с наружными сетями отвода электричества. Данный размер соединителя способен сочетаться с заземлителями различных диаметров.

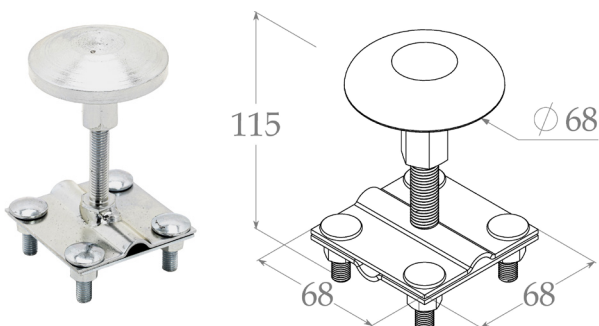
- СОЕДИНИТЕЛИ
- ДЕРЖАТЕЛИ
- НАТЯЖИТЕЛИ
- ЯКОРИ
- ЭЛЕМЕНТЫ НА МОСТОВОЙ ОПОРЕ
- ПРОВОДНИКИ
- УСТРОЙСТВА ДЛЯ ВЫРАВНИВАНИЯ ПРОВОЛОКИ
- ЗАЗЕМЛИТЕЛИ
- КОНТРОЛЬНЫЕ КОПЫЛКИ УРАВНИВАЮЩИЕ ПОТЕНЦИАЛ
- КОМПЕНСАЦИОННЫЕ СОЕДИНЕНИЯ
- МОЛНИЕПРИЕМНЫЕ МАТЫ (40 СЕРИИ)
- МОЛНИЕЗАЩИТНЫЕ МАТЫ НА ПЛОСКОМ БАЗИСЕ (45 СЕРИЯ)
- МОЛНИЕПРИЕМНЫЕ МАТЫ (27 СЕРИИ)
- КРОНШТЕЙНЫ ДЛЯ МАТ
- КРЕПЛЕНИЯ И АКСЕССУАРЫ ДЛЯ МАТ
- АКСЕССУАРЫ ДЛЯ КРЕПЛЕНИЯ КАБЕЛЕЙ

Арматурные заземляющие соединители (32 серия)

Данные соединители предназначены для монтажа на арматурные стержни в бетонных конструкциях. Для выполнения токопроводящих и токоприёмных функций.

3201

Арматурный соединитель «грибок»

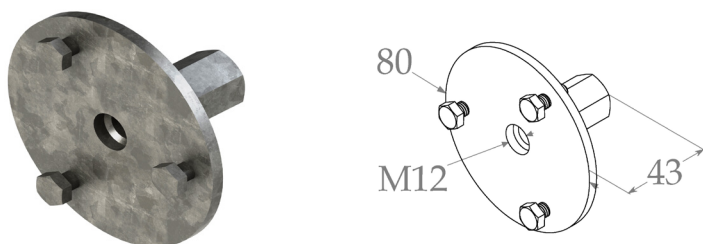


Артикул	Характеристики присоединяемого проводника	Комплектация метизами
3201 S	Круг диаметром от 6мм до 12 мм	Болт М8х25 4шт.
3201 T	Полоса шириной до 40мм	Гайка М8 4шт.

Данный элемент закрепляется на стержни арматурных сеток, путём закручивание болтов соединителя. «Грибковая» шляпка данного элемента возвышается над залитой поверхностью бетона.

3203

Вводной заземляющий соединитель

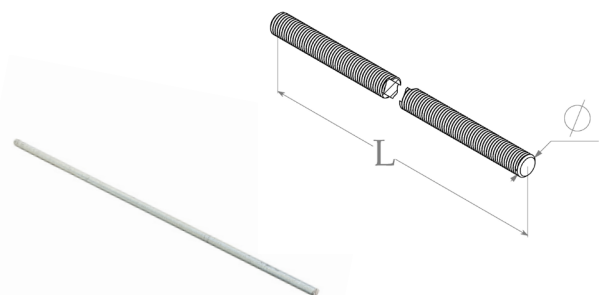


Артикул	Комплектация метизами
3203 S	Болт М5х16 3шт.
3203 T	

Данный элемент закрепляется на стержни арматурных сеток, путём закручивание болтов соединителя. «Грибковая» шляпка данного элемента возвышается над залитой поверхностью бетона.

3204

Резьбовой стержень (шпилька)



Артикул	Диаметр Ø	Длина L, (мм)
3204 S	М12	500
3204 T		

Стержень используется в сочетании с вводным заземляющим соединителем.

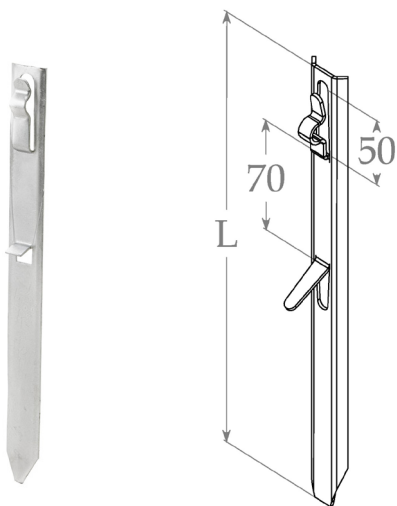
СОЕДИНИТЕЛИ
 ДЕРЖАТЕЛИ
 НАТЯЖИТЕЛИ
 ЯКОРИ
 ЭЛЕМЕНТЫ
 НА КОСОВОМ
 ПЛОСКОМ
 ПРОВОДНИКИ
 УСТРОЙСТВА
 ДЛЯ ВЫРАВ-
 НИВАНИЯ
 ПРОВОЛОКИ
 ЗАЕМЛИТЕЛИ
 КОНТРОЛЬНЫЕ
 УРЕЖА
 ПОТЕНЦИАЛА
 КОМПЕНСА-
 ЦИОННЫЕ
 СОЕДИНЕНИЯ
 МОДНИЕРИ-
 ЕМНЫЕ
 МАЧТЫ
 (40 СЕРИИ)
 МОДНИЕРА-
 ЦИОННЫЕ
 МАЧТЫ
 (35 СЕРИИ)
 МОДНИЕРИ-
 ЕМНЫЕ
 МАЧТЫ
 (27 СЕРИИ)
 КРОШЕЧНЫЕ
 ДРЯМАЧ
 КРЕПЛЕНИЯ
 И
 АКСЕССУАРЫ
 ДЛЯ МАЧ
 АКСЕССУАРЫ
 ДЛЯ ВЫСО-
 КИХ
 КАБЕЛЕЙ

Держатели для полосы

Предназначены для крепления плоских проводников вдоль стен, цоколей, и прочих внешних и внутренних конструкций зданий.

1701

Фундаментный держатель полосы

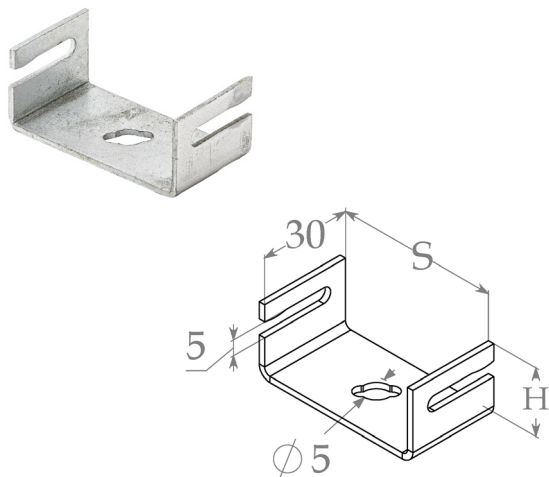


Артикул	Характеристики присоеди- няемого проводника	Длина держателя L (мм)
1701 S	Круг диаметром от 6мм до 12 мм; Полоса шириной до 30мм	300
1701 G		
1701 T		
1701 2		
1701 3		

Держатель способен держать как плоский так и круглый проводник. Имеет отпорный ус, не позволяющий держателю заглубляться под весом.

2601 (2601B)

Держатель для полосы



Артикул	Характеристики присоеди- няемого проводника	Высота держателя H (мм)	Ширина держателя H (мм)
2601 S	Полоса до 40мм	24	54
2601 G			
2601 T			
2601 2			
2601B S	Полоса до 50мм	24	54
2601B G			
2601B T			
2601B 2			
2601B 3			

Держатель способен держать плоский проводник толщиной 5мм. Имеет отпорный ус, не позволяющий держателю заглубляться под весом.



Контрольные колодцы

30020, 30030, 30040

Контрольные колодцы

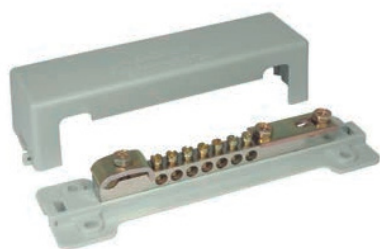


Артикул	Габаритные размеры (мм)	Комплектация
30020	200*200*200	с крышкой
30030	200*160*70	с крышкой
30040	198*200*198	с крышкой

Шина уравнивания потенциала

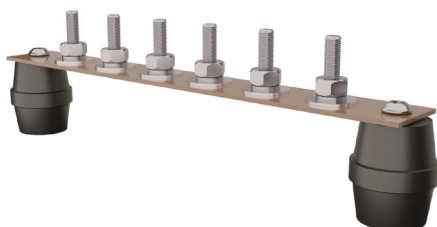
К-1309

Шина уравнивания проволока/проволока



Артикул	Кабели (мм²)	Диапазон проводника	Материал
К-1309	6x6-25; 1x2.5-6 1x50	В до 30x4мм Ø10 мм	никелированная медь

Главная заземляющая шина



Материал	Длина, (мм)	Количество подключений	Болты для подключения
Медь	*	*	M8
Нержавеющая сталь	*	*	

*Производим по индивидуальным размерам заказчика

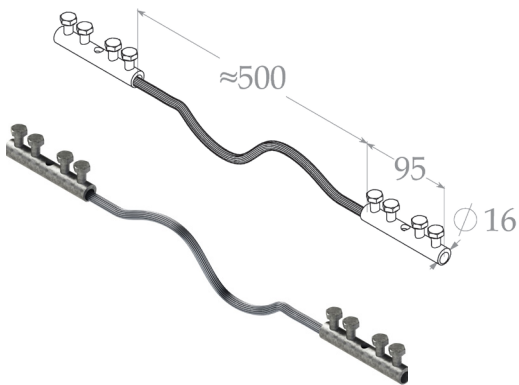
- СОЕДИНИТЕЛИ
- ДЕРЖАТЕЛИ
- НАТЯЖИТЕЛИ
- ЯКОРЫ
- ЭЛЕМЕНТЫ НА МОРЕ
- ПРОВОДНИКИ
- УСТРОЙСТВА ДЛЯ ВЫРАВНИВАНИЯ ПРОВОЛОКИ
- ЗАЗЕМЛИТЕЛИ
- КОНТРОЛЬНЫЕ КОЛОДЦЫ УРАВНИВАНИЯ ПОТЕНЦИАЛА
- КОМПЕНСАЦИОННЫЕ СОЕДИНЕНИЯ
- МОДИФИЦИРОВАННЫЕ МАТЫ (40 СЕРИИ)
- МОДИФИЦИРОВАННЫЕ МАТЫ НА ДИСКЕ (35 СЕРИИ)
- МОДИФИЦИРОВАННЫЕ МАТЫ (27 СЕРИИ)
- КРОШТЕЙНЫ ДЛЯ МАТ
- КРЕПЛЕНИЯ И АКСЕССУАРЫ ДЛЯ МАТ
- АКСЕССУАРЫ ДЛЯ ВЫРАВНИВАНИЯ ПРОВОЛОКИ (КАВЕРИ)

Компенсационные соединители

Элементы данного раздела предназначены для компенсации температурного и прочего перемещений в цепи молниезащиты.

3303

Гибкая соединительная шина

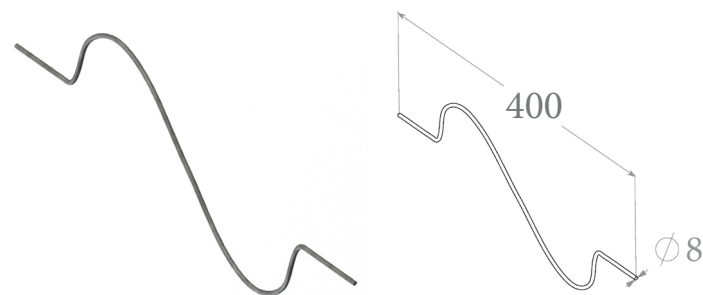


Артикул	Длина Шины L (мм)	Характеристики присоединяемого проводника	Комплектация метизами
3303 ^S	700±10	Круг диаметром от 6 мм до 8 мм	Болт М8х16 8шт.
3303 ^T			
3303 ²			
3303 ³			

Имеет гибкую конструкцию, что позволяет соединять элементы различных пространственных положений.

3305

Компенсатор молниеприёмной сетки

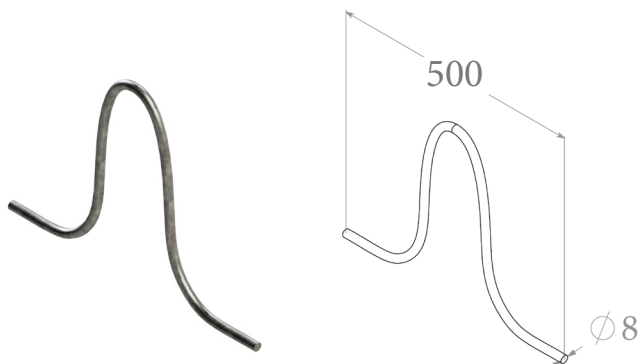


Артикул	Диаметр \varnothing (мм)	Длина компенсатора L (мм)
3305 ²	8	615
3305 ⁴		

Предназначен для монтажа в молниеприёмную цепь проводников.

3301

Компенсатор молниеприёмной сетки

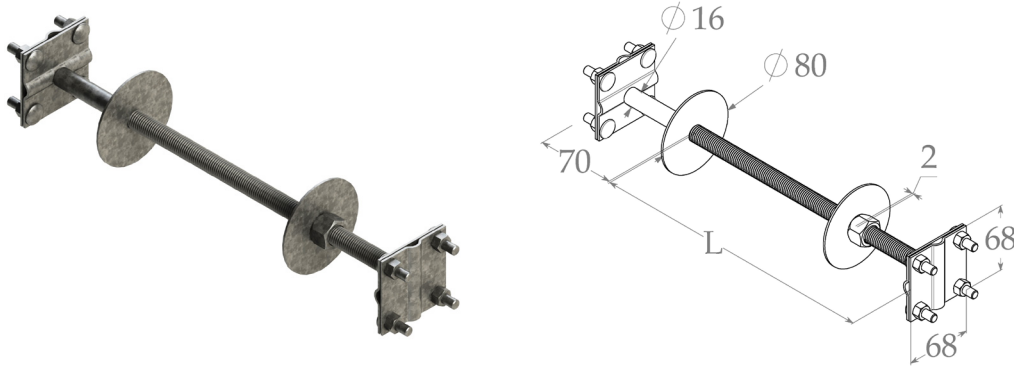


Артикул	Диаметр \varnothing (мм)	Длина компенсатора L (мм)
3301 ²	8	800
3301 ⁴		

Предназначен для монтажа в молниеприёмную цепь проводников.

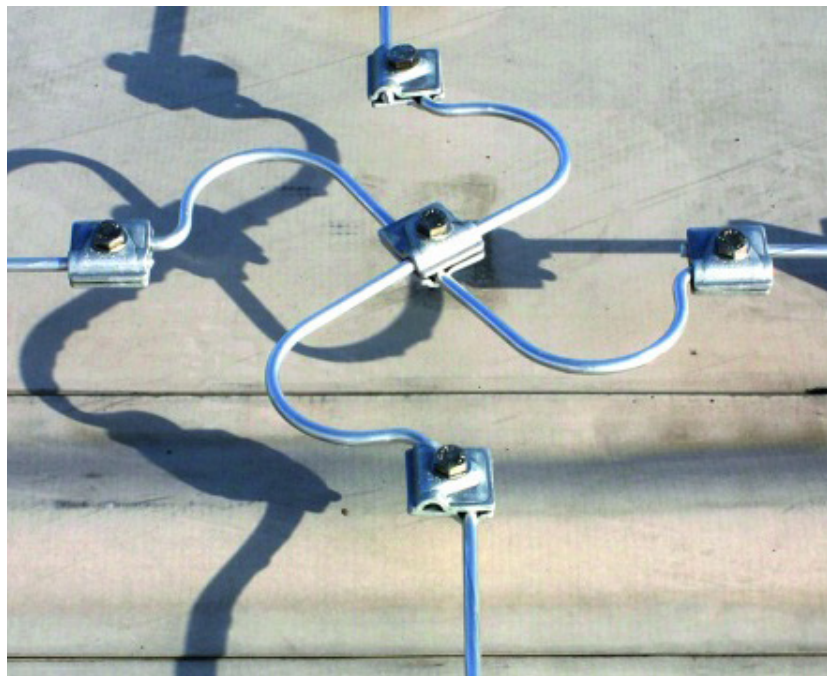
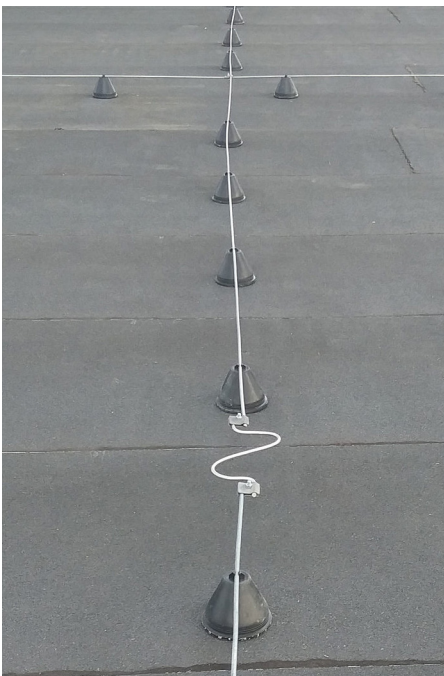
3851, 3852, 3853

Элемент перехода сквозь перекрытие



Артикул	L (мм)	Характеристики присоединяемого проводника	Комплектация метизами
3851 S	200	Круг диаметром от 6 мм до 8 мм; Полоса шириной до 40мм	Болт М8х25 - 8шт Гайка М8 - 8 шт Гайка М16 - 1 шт
3852 S	300		
3853 S	400		

Предназначен для перехода сквозь стены и перекрытия. Имеет конструкцию с регулировкой фиксации (в зависимости от толщины проходимого элемента).



СОЕДИНИТЕЛИ
 ДЕРЖАТЕЛИ
 НАТЯЖИТЕЛИ
 ЯКОРИ
 ЭЛЕМЕНТЫ
 НА МОСТОВОЙ
 ПОЛОСЕ
 ПРОВОДНИКИ
 УСТРОЙСТВА
 ДЛЯ ВЫЯВ-
 ЛЕНИЯ
 ПРОВОЛОКИ
 ЗАЗЕМЛИТЕЛИ
 КОНТРОЛЬНЫЕ
 КОЛЮДКИ
 И ШТАБ-
 ПУНЖИ
 ПОТЕНЦИАЛА
 КОМПЕН-
 САЦИОН-
 НЫЕ
 СОЕДИНЕНИЯ
 МОДНИЕР-
 И-
 ЕМНЫЕ
 МАЧТЫ
 (40 СЕРИИ)
 МОДНИЕЗА-
 ЦИОННЫЕ
 МАЧТЫ
 НА АНГЛО-
 НОМ
 (35 СЕРИИ)
 МОДНИЕР-
 И-
 МАЧТЫ
 (27 СЕРИИ)
 КРОНШТЕЙНЫ
 ДЛЯ МАЧТ
 КРЕПЛЕНИЯ И
 АКСЕССУАРЫ
 ДЛЯ МАЧТ
 АКСЕССУАРЫ
 ДЛЯ КРЕПЛЕ-
 НИЯ ВЫСО-
 КОПРОСОВ
 КАБЕЛЕЙ

МОЛНИЕПРИЁМНЫЕ МАЧТЫ (40 СЕРИИ)

Молниеприёмные мачты из разнородных металлов (40 серии)

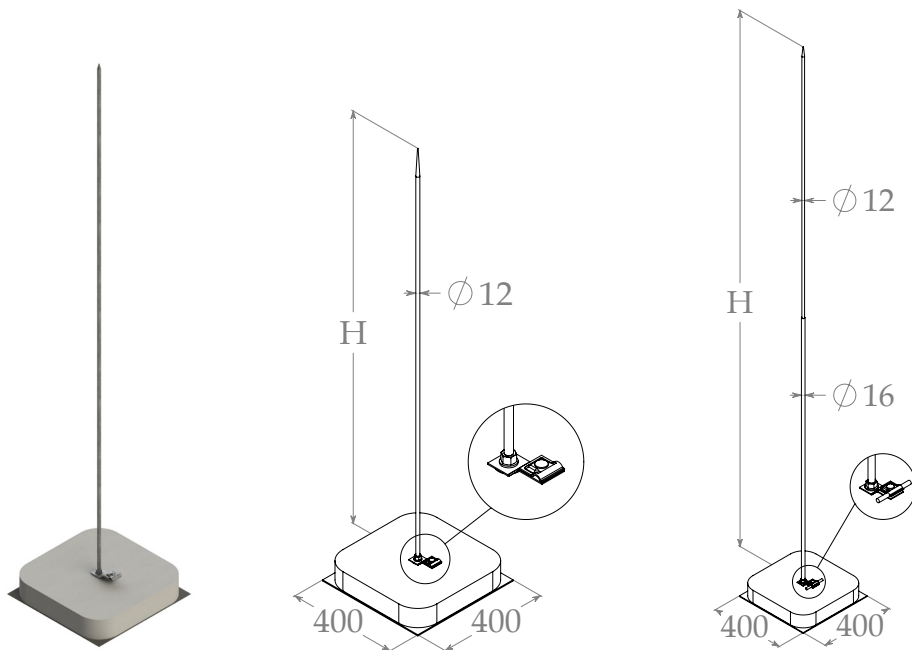
Мачты данной серии имеют конструкцию состоящую из разнородных металлов, что позволяет подобрать молниеприёмник в соответствии с необходимыми техническими параметрами.

Вольностоящие мачты на одинарном утяжелителе

Мачты данного раздела отличаются своей простотой конструкции и сборки. Имеют высоту до 4-х метров.

4000, 4001, 4002, 4003, 4004, 4005, 4006

Вольностоящие мачты 1-4 метра



Артикул	Высота мачты Н (мм)»	Материал шпиль мачты	Комплектация утяжелителями (шт.)	Ветровой район
4000 ³	1000	INOX	1	I, II, III
4001 ³	1500			
4002 ³	2000			
4003 ³	2500			
4004 ³	3000			
4005 ³	3500			
4006 ³	4000	2		
4000 ⁴	1000	AL	1	
4001 ⁴	1500			
4002 ⁴	2000			
4003 ⁴	2500			
4004 ⁴	3000			
4005 ⁴	3500			
4006 ⁴	4000	2		

Мачты состоят неразборного (1м - 2м) и разборного (2,5м - 4м) шпиль из нержавеющей стали/алюминия и бетонного утяжелителя. Болты, гайки, соединители изготовлены из стали и оцинкованы гальваническим способом. В комплекте присутствует диэлектрический гидроизоляционный коврик из резины.

*При установке мачты на наклонной крыше мы рекомендуем использовать регулировочные винты:

40171 (резьба M12) для мачт от 1000 до 2000 мм

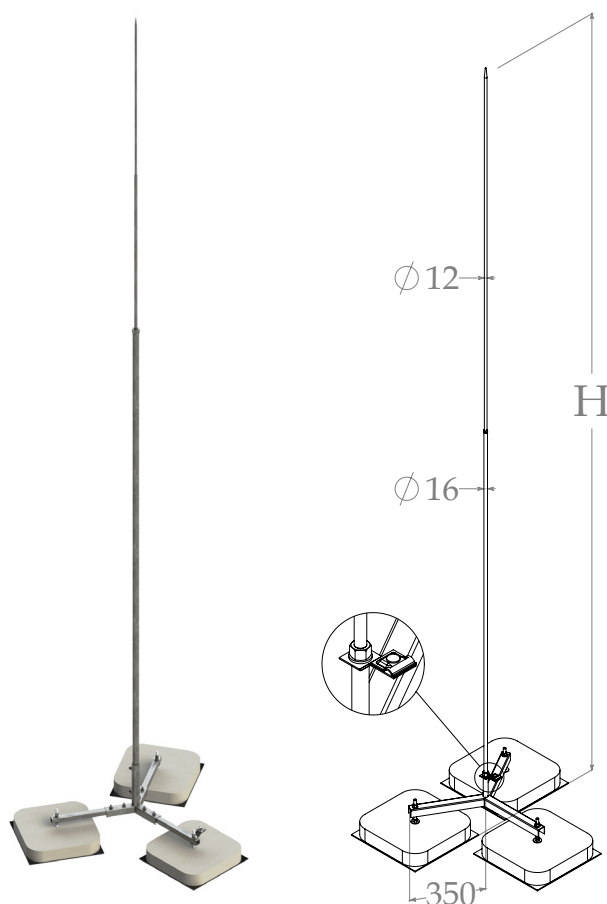
40181 (резьба M20) для мачт от 2500 до 4000 мм

Вольностоящие мачты на треноге (четырёхноге)

Мачты данного раздела могут достигать высоты 7-ми метров и устанавливаться на поверхности имеющие наклон до 10°

4074, 4075, 4076, 4077

Вольностоящие мачты 2,5-4 метра



Артикул	Высота мачты Н (мм)»	Материал шпилья мачты	Комплектация утяжелителями (шт)	Ветровой район
4074 ³	2500	INOX	3	I, II, III
4075 ³	3000			
4076 ³	3500			
4074 ⁴	2500	AL	3	
4075 ⁴	3000			
4076 ⁴	3500			

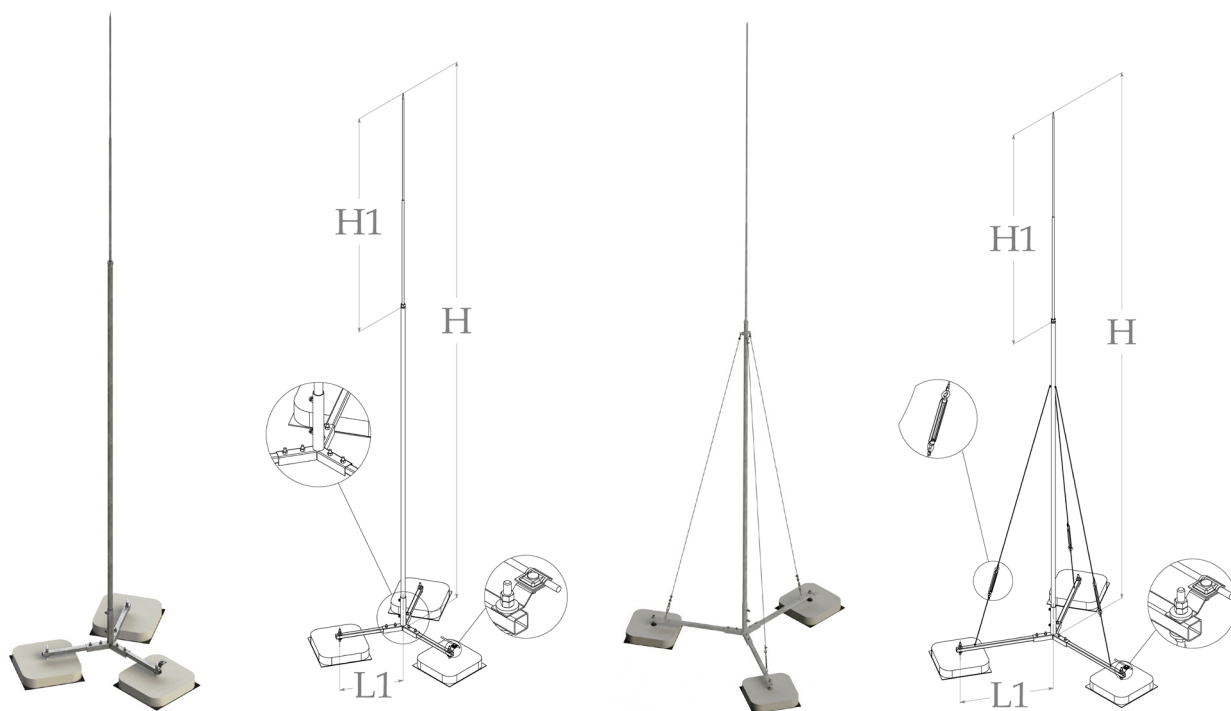
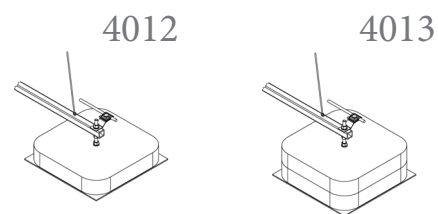
Мачты состоят из шпилья изготовленного из нержавеющей стали/алюминия, треноги из горячецинкованной стали и бетонных утяжелителей. Болты, гайки, соединители изготовлены из стали и оцинкованы гальваническим способом. В комплекте присутствует диэлектрические гидроизоляционные коврики из резины.

СОЕДИНИТЕЛИ
 ДЕРЖАТЕЛИ
 НАТЯЖИТЕЛИ
 ЯКОРЯ
 ЭЛЕМЕНТЫ
 НА МОСТОВОЙ
 ПЛОЩАДИ
 ПРОВОДНИКИ
 УСТРОЙСТВА
 ДЛЯ ВЫЯВ-
 ЛЕНИЯ
 ПРОВОДНОСТИ
 ЗАЗЕМЛИТЕЛИ
 КОНТРОЛЬНЫЕ
 КОЛПАКИ
 И ШИНЫ
 УРОВНЯ
 ПОТЕНЦИАЛА
 КОМПЕНСА-
 ЦИОННЫЕ
 СОЕДИНЕНИЯ
 МОЛНИЕПРИ-
 ЕМНЫЕ
 МАЧТЫ
 (40 СЕРИИ)
 МОЛНИЕЗА-
 ЩИТНЫЕ МАЧТЫ
 НА АНГЕЛСКОМ
 ПЛОЩАДИ
 (35 СЕРИИ)
 МОЛНИЕПРИ-
 ЕМНЫЕ
 МАЧТЫ
 (27 СЕРИИ)
 КРОНШТЕЙНЫ
 ДЛЯ МАЧТ
 КРЕПЛЕНИЯ И
 АКСЕССУАРЫ
 ДЛЯ МАЧТ
 АКСЕССУАРЫ
 ДЛЯ КРЕПЛЕ-
 НИЯ ВЫСОК-
 НАПРЯЖЕННЫХ
 КАБЕЛЕЙ

МОЛНИЕПРИЁМНЫЕ МАЧТЫ (40 СЕРИИ)

4007, 4008, 4009, 4010, 4011, 4012, 4013

Вольностоящие мачты 4-7 метра



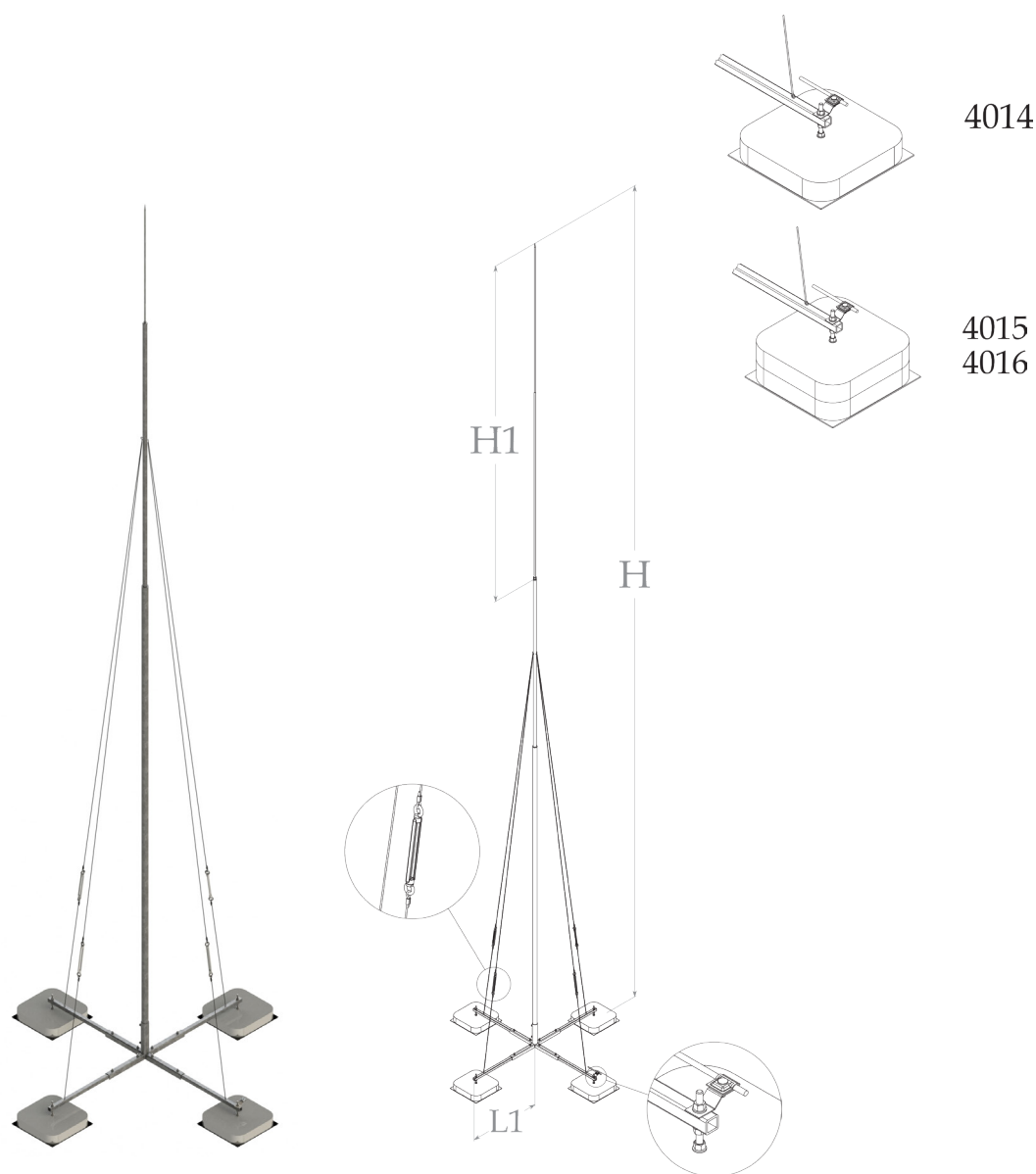
Артикул	Высота мачты. Н (мм)»	Материал молниеприёмного шпильки мачты	Комплектация утяжелителями (шт.)	Наличие растяжек	Длина опорных элементов треноги L1 (мм)	Длина съёмного элемента шпильки Н1 (мм.)	Ветровой район
4007 ³	4000	INOX	3	Нет	500	2000	I, II, III
4008 ³	4500					2500	
4009 ³	5000					2000	
4010 ³	5500					2500	
4011 ³	6000					3000	
4012 ³	6500					3500	
4013 ³	7000	6	850	3000			
4007 ⁴	4000	AL	3	Нет	500	2000	
4008 ⁴	4500					2500	
4009 ⁴	5000					2000	
4010 ⁴	5500					2500	
4011 ⁴	6000					3000	
4012 ⁴	6500					3500	
4013 ⁴	7000	6	850	3000			

Мачты состоят из неразборного шпильки изготовленного из нержавеющей стали/алюминия и горячецинкованного основания (тренога + стойка) с бетонными утяжелителями. Болты, гайки, соединители изготовлены из стали и оцинкованы гальваническим способом. В комплекте присутствуют диэлектрические гидроизоляционные коврики из резины. Растяжки, входящие в комплект, выполнены из стальных тросов с натяжной фурнитурой (толрепы и зажимы)

МОЛНИЕПРИЁМНЫЕ МАЧТЫ (40 СЕРИИ)

4014, 4015, 4016

Вольностоящие мачты 8-10 метра



Артикул	Высота мачты. Н (мм)»	Материал молниеприёмного шпиль мачты	Комплектация утяжелителями (шт.)	Наличие растяжек	Длина опорных элементов треноги L1 (мм)	Длина съёмного элемента шпиль Н1 (мм.)	Ветровой район
4014 ³	8000	INOX	4	Есть	850	4000	I,II,III
4015 ³	9000		8		950	3000	
4016 ³	10000		8		4000		
4014 ⁴	8000	AL	4		850	4000	
4015 ⁴	9000		8		950	3000	
4016 ⁴	10000		8		4000		

Мачты состоят из неразборного шпиль изготовленного из нержавеющей стали/алюминия и горячецинкованного основания (тренога + стойка) с бетонными утяжелителями. Болты, гайки, соединители изготовлены из стали и оцинкованы гальваническим способом. В комплекте присутствуют диэлектрические гидроизоляционные коврики из резины. Растяжки, входящие в комплект, выполнены из стальных тросов с натяжной фурнитурой (толрепы и зажимы).

СОЕДИНИТЕЛИ
 ДЕРЖАТЕЛИ
 НАТЯЖИТЕЛИ
 ЯКОРЫ
 ЭЛЕМЕНТЫ НА КРЕПЛЕНИЕ
 ПРОВОДНИКИ
 УСТРОЙСТВА ДЛЯ ВЫРАВНИВАНИЯ ПРОВОДНИКИ
 ЗАЗЕМЛИТЕЛИ
 КОНТРОЛЬНЫЕ КОЛОДЦЫ УРЕГУЛИРОВАНИЕ ПОТЕНЦИАЛА
 КОМПЕНСАТОРЫ Соединения
 МОЛНИЕПРИЁМНЫЕ МАЧТЫ (40 СЕРИИ)
 МОЛНИЕЗАЩИТНЫЕ МАЧТЫ (35 СЕРИИ)
 МОЛНИЕПРИЁМНЫЕ МАЧТЫ (27 СЕРИИ)
 КРОШТЕЙНЫЕ ДЛЯ МАЧТ
 КРЕПЛЕНИЯ И АКСЕССУАРЫ ДЛЯ МАЧТ
 АКСЕССУАРЫ ДЛЯ КРЕПЛЕНИЯ КАБЕЛЕЙ

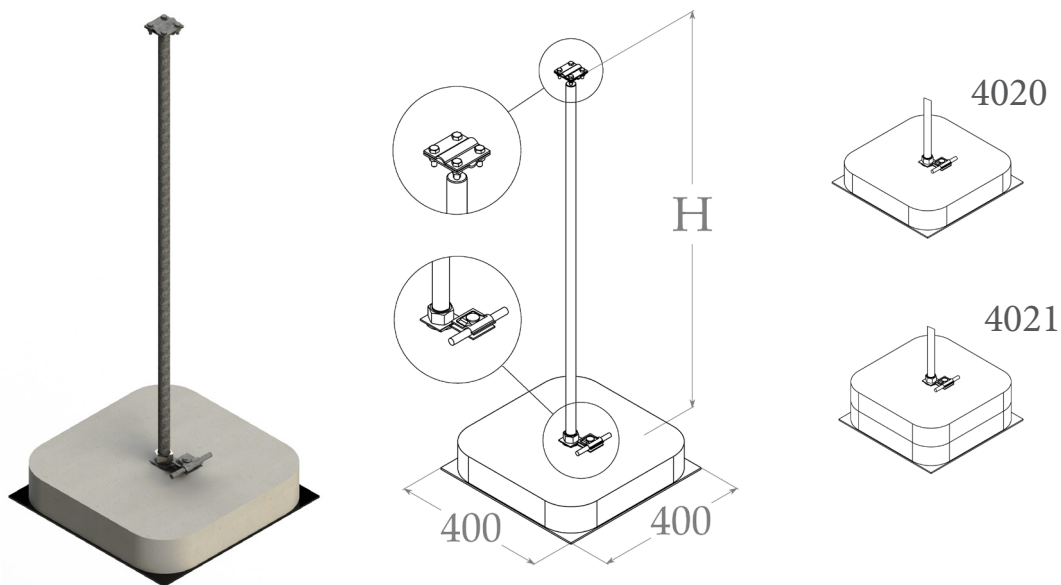
МОЛНИЕПРИЁМНЫЕ МАЧТЫ (40 СЕРИИ)

Вольностоящие мачты для подвесных клетей

Мачты данного раздела предназначены для возведения систем молниеприёмных клетей накрывающих площади над необходимым объектом.

4020, 4021

Клетевая мачта-держатель 1м - 1,5м



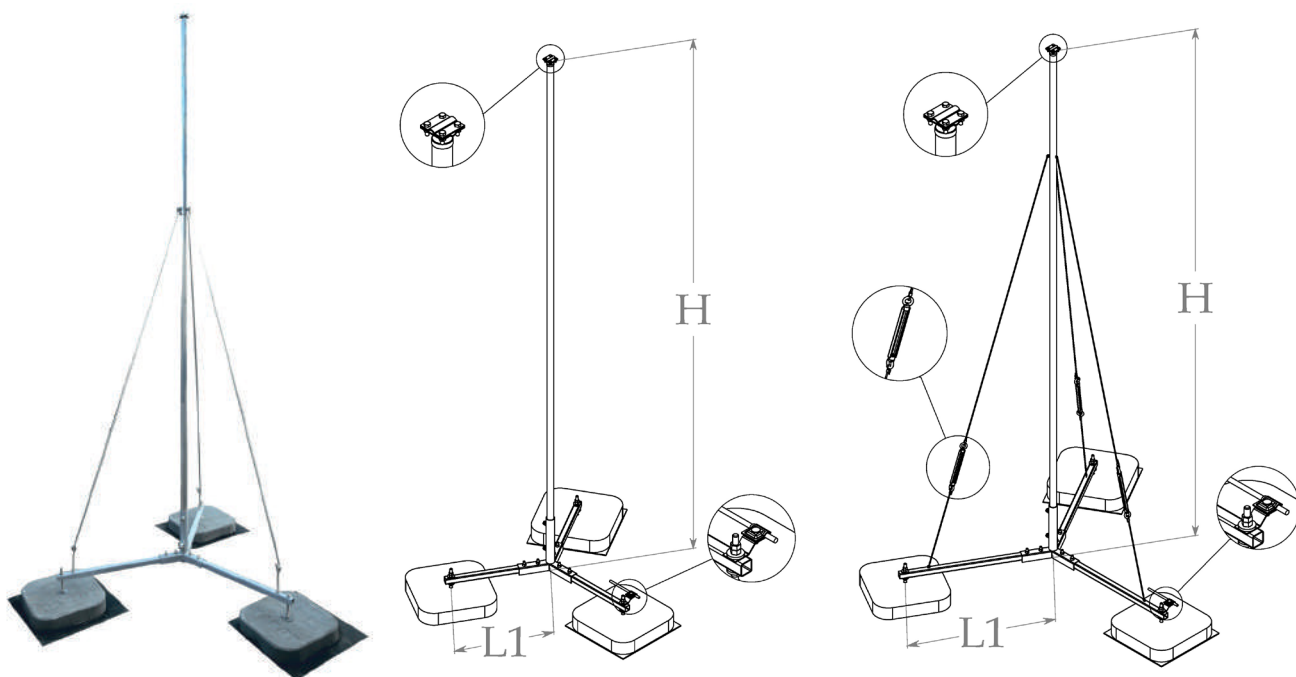
Артикул	Высота мачты Н (мм)	Материал шпиль мачты	Комплектация утяжелителями (шт)	Максимальное расстояние между мачтами L3 (м)	Ветровой район
4020 3	1000	INOX	1	1	I, II, III
4021 3	1500		2	3	
4020 G	1000	горячецинковая сталь	1	1	
4021 G	1500		2	3	

Мачты состоят из шпиль изготовленного из нержавеющей стали/алюминия, треноги из горячецинкованной стали и бетонных утяжелителей. Болты, гайки, соединители изготовлены из стали и оцинкованы гальваническим способом. В комплекте присутствует диэлектрические гидроизоляционные коврики из резины.

МОЛНИЕПРИЁМНЫЕ МАЧТЫ (40 СЕРИИ)

4022, 4023, 4024, 4025

Клетевая мачта-держатель на треноге 2м-5м

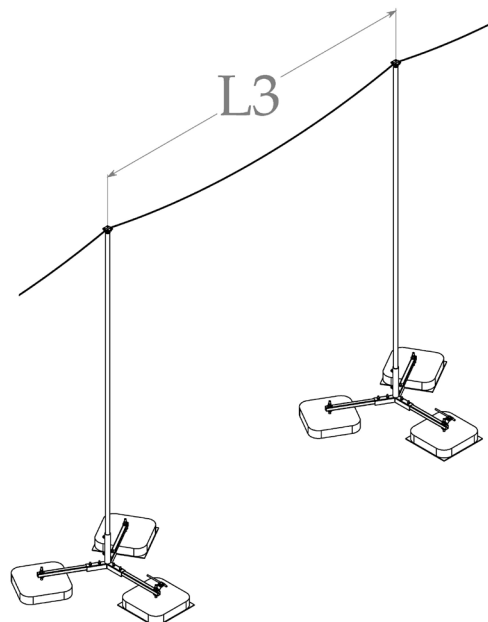
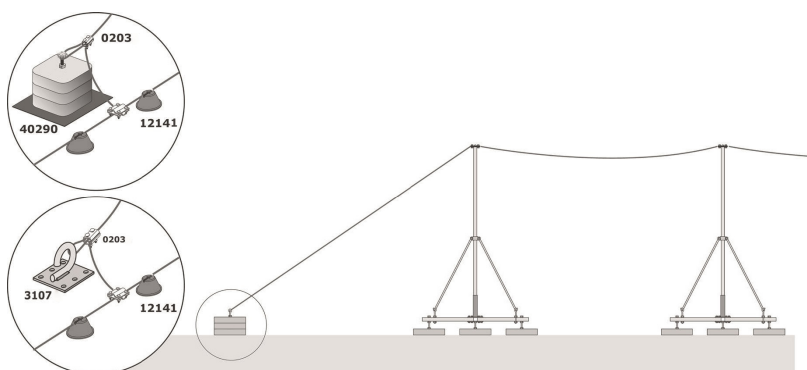


Артикул	Высота мачты Н (мм)	Материал шпиль мачты	Длина опорных элементов треноги L1 (мм)	Наличие растяжек	Комплектация утяжелителями (шт)	Максимальное расстояние между мачтами L3 (м)	Ветровой район
4022 З	2000	INOX	500	Нет	3	5	I, II, III
4023 З	3000		750	Есть		10	
4024 З	4000		750	Есть		10	
4025 З	5000		750	Есть		10	
4022 Г	2000	горячецинковая сталь	500	Нет	3	5	
4023 Г	3000		750	Есть		10	
4024 Г	4000		750	Есть		10	
4025 Г	5000		750	Есть		10	

Мачты состоят из стойки изготовленной из нержавеющей стали/алюминия, треноги из горячецинкованной стали и бетонных утяжелителей. Болты, гайки, соединители изготовлены из стали и оцинкованы гальваническим способом. В комплекте присутствует диэлектрические гидроизоляционные коврики из резины.

*Для уменьшения нагрузки на мачту и её укрепления рекомендуется использовать:

- крепление привязано к весу (40290);
- крюковая ручка (36071), прикрученная к кровле, чердачным или конструктивным элементам. Крепеж должен быть подключен к ближайшей системе заземления.

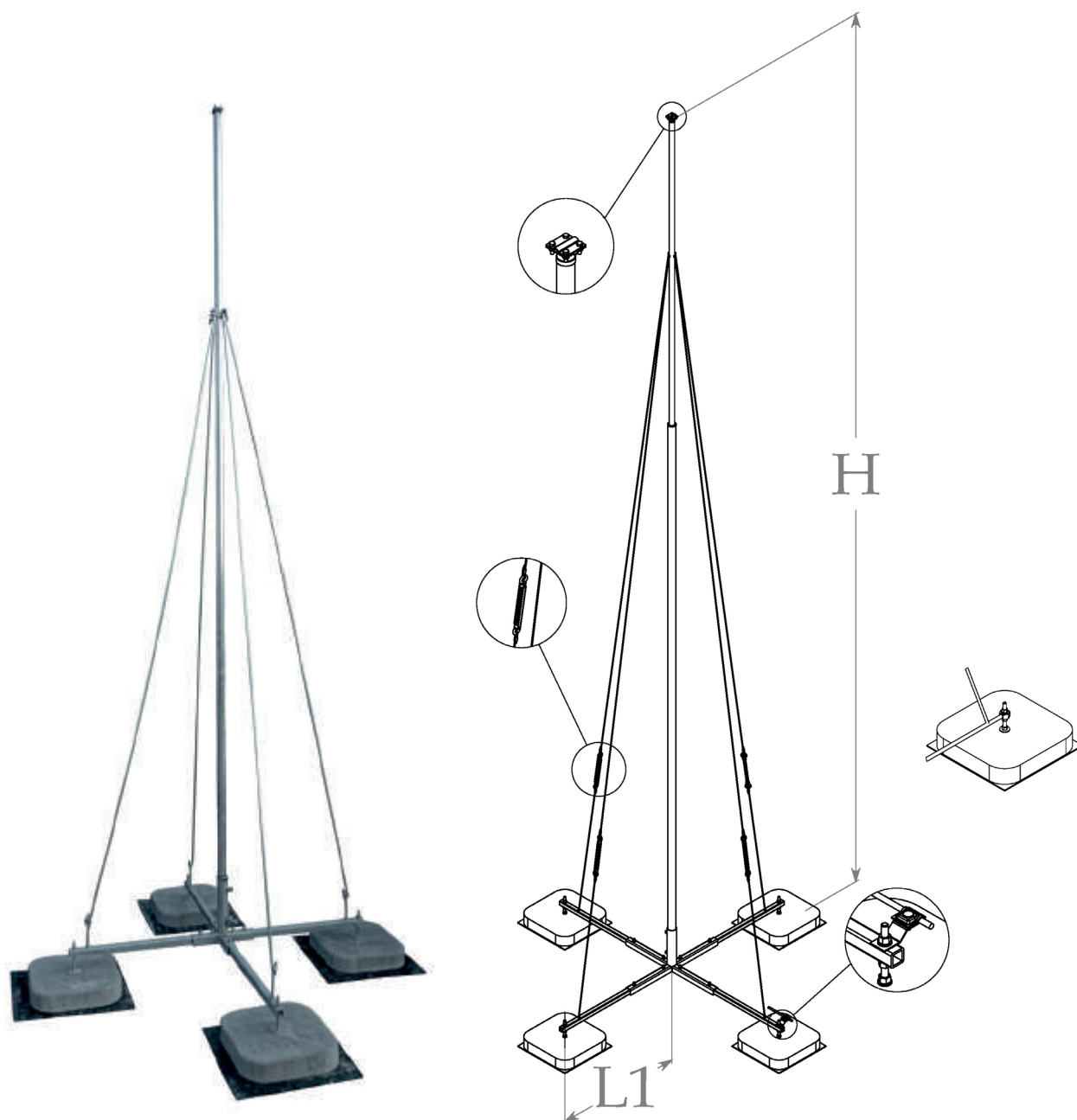


СОЕДИНИТЕЛИ
 ДЕРЖАТЕЛИ
 НАТЯЖИТЕЛИ
 ЯКОРЫ
 ЭЛЕМЕНТЫ
 НА КРОШЕВЫХ
 ПРОВОДНИКИ
 УСТРОЙСТВА
 ДЛЯ ВЫВЕР-
 НИВАНИЯ
 ПРОВОЛОКИ
 ЗАЗЕМЛИТЕЛИ
 КОНТРОЛЬНЫЕ
 КОЛПАКИ
 НА ШПИЛЬ
 ПОТЕНЦИАЛА
 КОМПЕНСА-
 ЦИОННЫЕ
 СОЕДИНЕНИЯ
 МОЛНИЕПРИ-
 ЕМНЫЕ
 МАЧТЫ
 (40 СЕРИИ)
 МОЛНИЕЗА-
 ЩИТНЫЕ МАЧТЫ
 НА АНГКЕНОМ
 МАЧТЫ
 (35 СЕРИИ)
 МОЛНИЕПРИ-
 ЕМНЫЕ
 МАЧТЫ
 (27 СЕРИИ)
 КРОШЕВЫЕ
 ДЕРЖАТЕЛИ
 ДЛЯ МАЧТ
 КРЕПЛЕНИЯ И
 АКСЕССУАРЫ
 ДЛЯ МАЧТ
 АКСЕССУАРЫ
 ДЛЯ КРЕПЛЕ-
 НИИ ВЫСО-
 КОПРОВОДА
 КАБЕЛЕЙ

МОЛНИЕПРИЁМНЫЕ МАЧТЫ (40 СЕРИИ)

4026, 4028

Клетевая мачта-держатель на четырёхноге 6м-7м



Артикул	Высота мачты Н (мм)	Материал молниеприёмного шпильки мачты	Комплектация утяжелителями (шт)	Наличие растяжек	Длина опорных элементов треноги L1 (мм)	Максимальное расстояние между мачтами L3 (м.)	Ветровой район
4026 ³	6000	INOX	4	Есть	750	10	I, II, III
4028 ³	7000		8		1000		

Мачты состоят из неразборной стойки из нержавеющей стали и горячецинкованной треноги с бетонными утяжелителями. Болты, гайки, соединители изготовлены из стали и оцинкованы гальваническим способом. В комплект входят диэлектрические гидроизоляционные коврики из резины. Растяжки, входящие в комплект, выполнены из стальных тросов с натяжной фурнитурой (толрепы и зажимы)

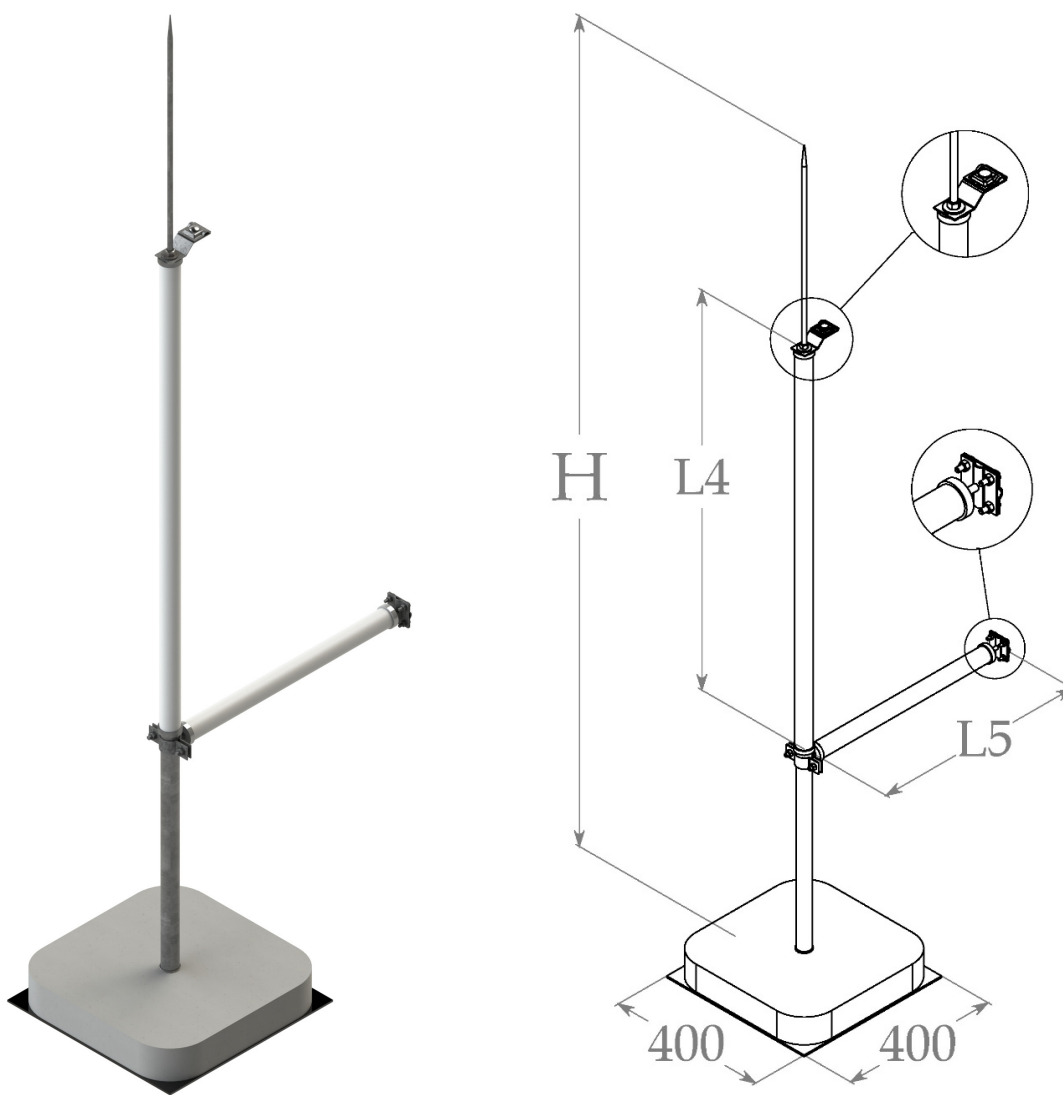
- СОЕДИНИТЕЛИ
- ДЕРЖАТЕЛИ
- НАТЯЖИТЕЛИ
- ЯКОРЯ
- ЭЛЕМЕНТЫ НА ОПОРЕ
- ПРОВОДНИКИ
- УСТРОЙСТВА ДЛЯ ВЫРАВНИВАНИЯ ПРОВОДКИ
- ЗАЕМЛИТЕЛИ
- КОНТРОЛЬНЫЕ КОЛПАКИ УРАВНИВАНИЯ ПОТЕНЦИАЛА
- КОМПЕНСАТОРЫ СОЕДИНЕНИЯ
- МОЛНИЕПРИЁМНЫЕ МАЧТЫ (40 СЕРИИ)
- МОЛНИЕЗАЩИТНЫЕ МАЧТЫ НА БЛОКЕ (35 СЕРИЯ)
- МОЛНИЕПРИЁМНЫЕ МАЧТЫ (27 СЕРИИ)
- КРОНШТЕЙНЫ ДЛЯ МАЧТ
- КРЕПЛЕНИЯ И АКСЕССУАРЫ ДЛЯ МАЧТ
- АКСЕССУАРЫ ДЛЯ КРЕПЛЕНИЯ КАБЕЛЕЙ

Изолированные мачты с диэлектрическими держателями

Мачты данного раздела предназначены для создания молниеприёмной точки изолированной от основания мачты. Отвод заряда происходит по неизолированному проводнику.

4043

Изолированная мачта с держателем проводника 2м



Артикул	Высота мачты Н (мм)	Материал шпиль мачты	Комплектация утяжелителями (шт)	Длина изоляционного звена L4, (мм)	Длина изоляционного держателя L5, (мм)	Ветровой район
4043 3	2000	INOX	1	1000	500	I, II, III
4043 G	2000	горячецинковая сталь	1	1000	500	

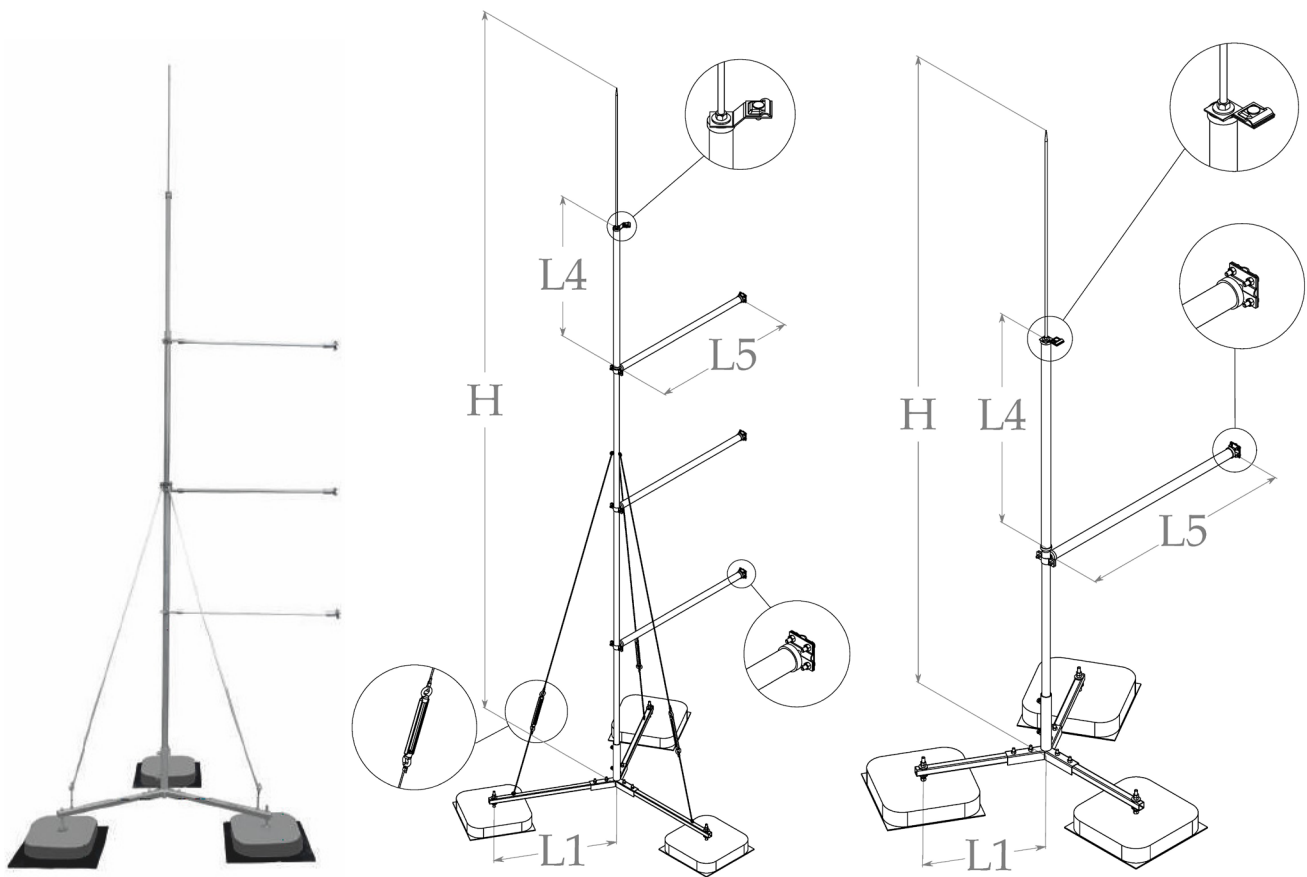
Мачты состоят из молниеприёмного шпиля, изготовленного из нержавеющей стали/алюминия, горячецинкованного основания с изолирующим элементом диэлектрических изолирующих держателей и бетонного утяжелителя. Болты, гайки, соединители изготовлены из стали и оцинкованы гальваническим способом. Комплектуется диэлектрическим гидроизоляционным ковриком из резины.

- СОЕДИНИТЕЛИ
- ДЕРЖАТЕЛИ
- НАТЯЖИТЕЛИ
- ЯКОРЫ
- ЭЛЕМЕНТЫ НА КРОШЕВЫЙ ОТСЕГ
- ПРОВОДНИКИ
- УСТРОЙСТВА ДЛЯ ВЫРАВНИВАНИЯ ПРОВОДОК
- ЗАЗЕМЛИТЕЛИ
- КОНТРОЛЬНЫЕ УСТРОЙСТВА НА ШПИЛЬ
- КОМПЕНСАЦИОННЫЕ СОЕДИНЕНИЯ
- МОЛНИЕПРИЁМНЫЕ ЭЛЕМЕНТЫ МАЧТЫ (40 СЕРИИ)
- МОЛНИЕЗАЩИТНЫЕ МАЧТЫ НА АНГЕЛСКОМ (35 СЕРИИ)
- МОЛНИЕПРИЁМНЫЕ ЭЛЕМЕНТЫ МАЧТЫ (27 СЕРИИ)
- КОНУШЕЙДЫ ДЛЯ МАЧТ
- КРЕПЛЕНИЯ И АКСЕССУАРЫ ДЛЯ МАЧТ
- АКСЕССУАРЫ ДЛЯ ВЫСОКОПОТОТЕНЦИАЛЬНЫХ КАБЕЛЕЙ

МОЛНИЕПРИЁМНЫЕ МАЧТЫ (40 СЕРИИ)

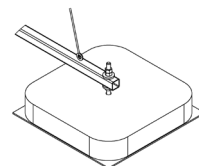
4044, 4045, 4046, 4029, 4059

Изолированная мачта на треноге с держателем проводника 3 м - 6 м



Артикул	Высота мачты Н (мм)	Материал шпиль мачты	Длина опорных элементов треноги L1 (мм)	Наличие растяжек	Комплектация утяжелителями (шт)	Длина (L5) и количество изолирующих держателей (мм)	Длина изолирующего сегмента L4 (мм)	Ветро-вой район
4044 ³	3000	INOX	500	Нет	3	1000 (1 шт.)	1000	I, II, III
4045 ³	4000							
4046 ³	5000							
4029 ³	6000							
4044 ^G	3000	Горяче-цинкованная сталь	500	Нет	3	1000 (1 шт.)	1000	I, II, III
4045 ^G	4000							
4046 ^G	5000							
4029 ^G	6000							

Мачты состоят из шпиля изготовленного из нержавеющей/горяче-цинкованной стали, горячецинкованного основания с изолирующим элементом, диэлектрических изолирующих держателей, треноги из горячецинкованной стали и бетонных утяжелителей. Болты, гайки, соединители изготовлены из стали и оцинкованы гальваническим способом. Комплектуется диэлектрическим гидроизоляционным ковриком из резины. Растяжки, входящие в комплект, выполнены из стальных тросов с натяжной фурнитурой (толрепы и зажимы).



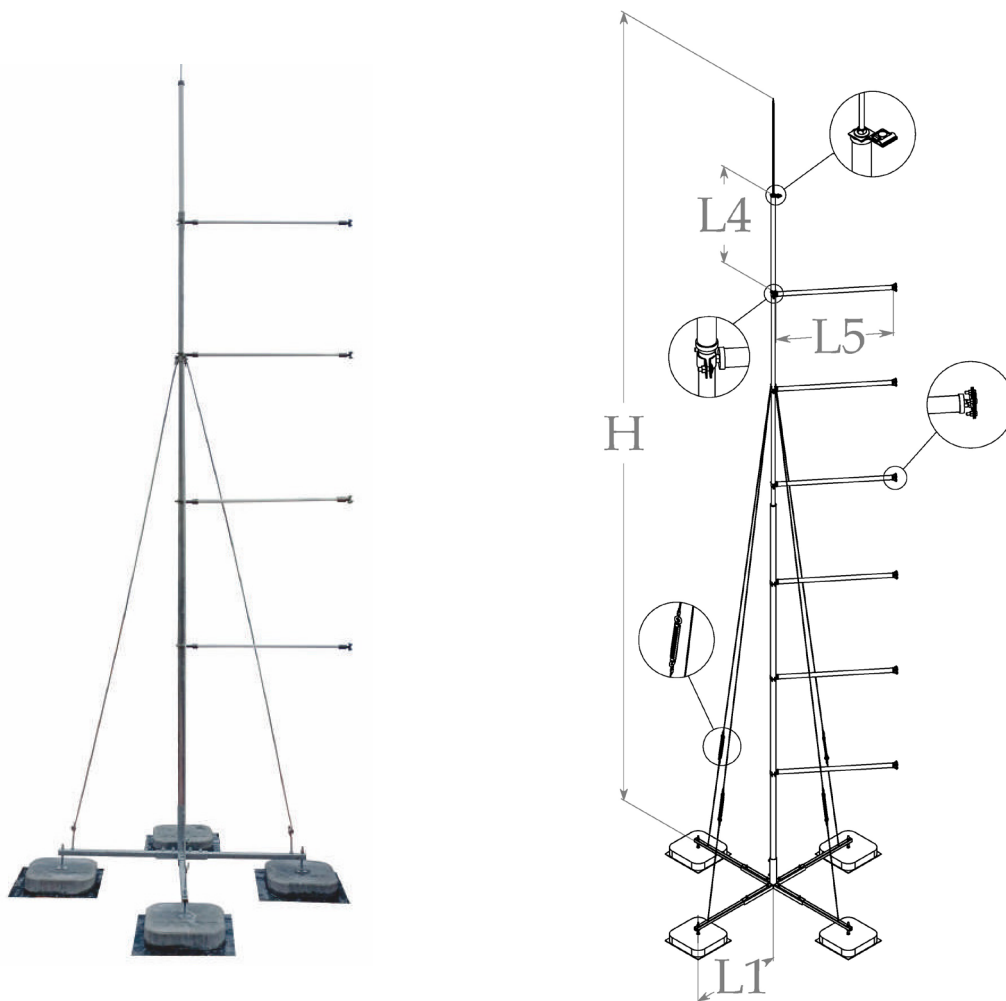
4044, 4045,
4046, 4029

- СОЕДИНИТЕЛИ
- ДЕРЖАТЕЛИ
- НАТЯЖИТЕЛИ
- ЯКОРЯ
- ЭЛЕМЕНТЫ НА ОПОРЕ
- ПРОВОДНИКИ
- УСТРОЙСТВА ДЛЯ ВЫРАВНИВАНИЯ ПРОВОДКИ
- ЗАЗЕМЛИТЕЛИ
- КОНТРОЛЬНЫЕ КОЛПАКИ УРАВНИВАЮЩАЯ ПОТЕНЦИАЛА
- КОМПЛЕКС СОЕДИНЕНИЯ
- МОЛНИЕПРИЁМНЫЕ МАЧТЫ (40 СЕРИИ)
- МОЛНИЕЗАЩИТНЫЕ МАЧТЫ НА БЛОКЕ (35 СЕРИЯ)
- МОЛНИЕПРИЁМНЫЕ МАЧТЫ (27 СЕРИИ)
- КРОНШТЕЙНЫ ДЛЯ МАЧТ
- КРЕПЛЕНИЯ И АКСЕССУАРЫ ДЛЯ МАЧТ
- АКСЕССУАРЫ ДЛЯ КРЕПЛЕНИЯ КАБЕЛЕЙ

МОЛНИЕПРИЁМНЫЕ МАЧТЫ (40 СЕРИИ)

4047, 4048, 4049

Изолированная мачта на четырёхноге с держателем проводника 6 м - 8 м



Артикул	Высота мачты Н (мм)	Материал шпиль мачты	Длина опорных элементов треноги L1 (мм)	Наличие растяжек	Комплектация утяжелителями (шт)	Длина (L5) и количество изолирующих держателей (мм)	Длина изолирующего сегмента L4 (мм)	Ветро-вой район
4047 3	6000	INOX	750	Есть	4	1 000 (4 шт.)	1000	I, II, III
4048 3	7000					1 000 (5 шт.)		
4049 3	8000					1 000 (6 шт.)		
4047 G	6000	Горяче-цинкованная сталь	750	Есть	4	1 000 (4 шт.)	1000	I, II, III
4048 G	7000					1 000 (5 шт.)		
4049 G	8000					1 000 (6 шт.)		

Мачты состоят из шпиль изготовленного из нержавеющей стали/алюминия, горячецинкованного основания с изолирующим элементом, диэлектрических изолирующих держателей, четырёхноги из горячецинкованной стали и бетонных утяжелителей. Болты, гайки, соединители изготовлены из стали и оцинкованы гальваническим способом. Комплектуется диэлектрическим гидроизоляционным ковриком из резины. Растяжки, входящие в комплект, выполнены из стальных тросов с натяжной фурнитурой (толрепы и зажимы).

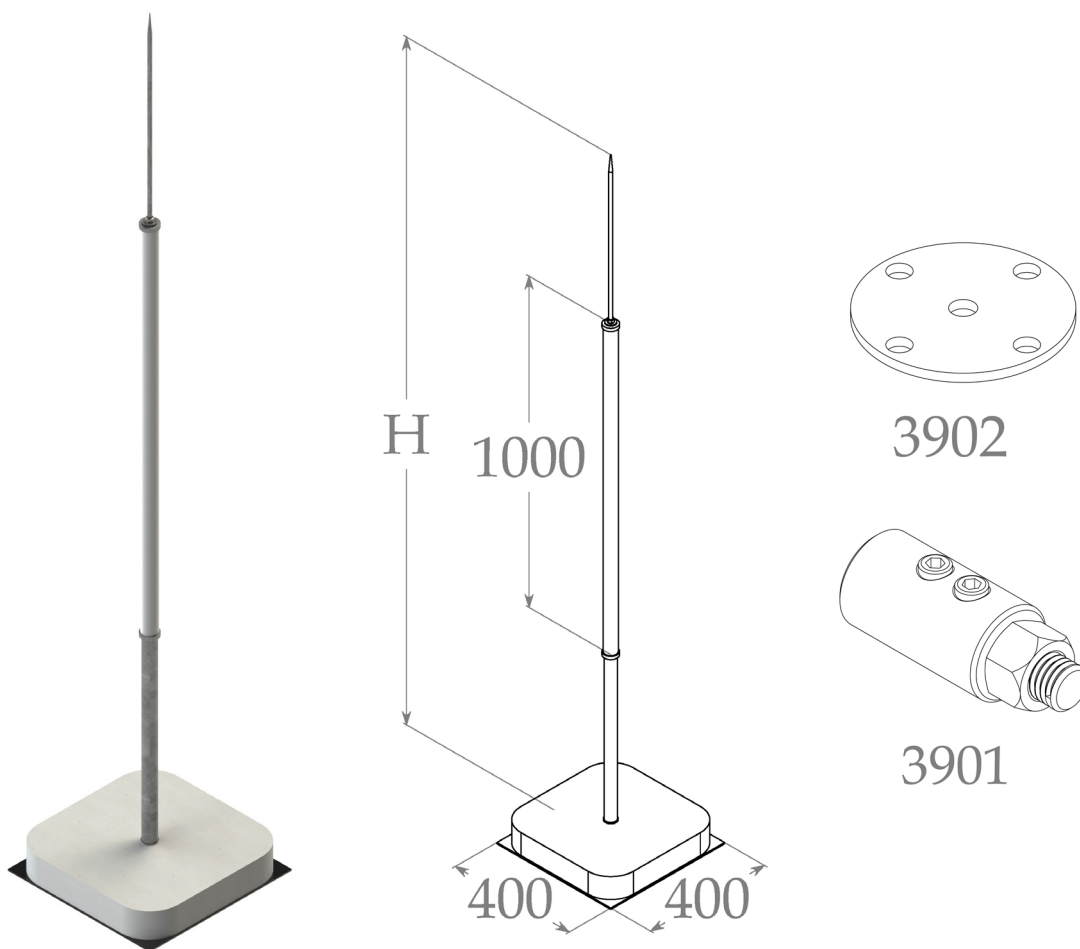
СОЕДИНИТЕЛИ
 ДЕРЖАТЕЛИ
 НАТЯЖИТЕЛИ
 ЯКОРЯ
 ЭЛЕМЕНТЫ НА КРОШЕВЫЙ ОЛОТ
 ПРОВОДНИКИ
 УСТРОЙСТВА ДЛЯ ВЫРАВНИВАНИЯ ПРОВОЛОКИ
 ЗАЗЕМЛИТЕЛИ
 КОНТРОЛЬНЫЕ КОЛПАКИ НА ШИЛЫ УТЯЖЕЛИТЕЛЕЙ ПОТЕНЦИАЛА
 КОМПЕНСАЦИОННЫЕ СОЕДИНЕНИЯ
 МОЛНИЕПРИЕМНЫЕ ЭЛЕМЕНТЫ МАЧТЫ (40 СЕРИИ)
 МОЛНИЕЗАЩИТНЫЕ МАЧТЫ НА АНГЕРСКОМ (35 СЕРИИ)
 МОЛНИЕПРИЕМНЫЕ ЭЛЕМЕНТЫ МАЧТЫ (27 СЕРИИ)
 КРОШЕВЫЕ ДЛЯ МАЧ
 КРЕПЕЖИ И АКСЕССУАРЫ ДЛЯ МАЧ
 АКСЕССУАРЫ ДЛЯ КРЕПЕЖИ НА АНГЕРСКОМ КАБЕЛЕ

Изолированные мачты для высоковольтного кабеля

Мачты данного раздела предназначены для создания молниеприёмной точки изолированной от основания мачты. Отвод заряда происходит по изолированному высоковольтному кабелю с отводом контактных токов.

4050, 4051

Изолированная мачта для высоковольтного кабеля 1м - 1,5м



Артикул	Высота мачты Н (мм)	Материал шпиль мачты	Комплектация утяжелителями (шт)	Ветровой район
4050 ³	1500	INOX	1	I,II,III
4051 ³	2000			
4050 ⁴	1500	AL		
4051 ⁴	2000			

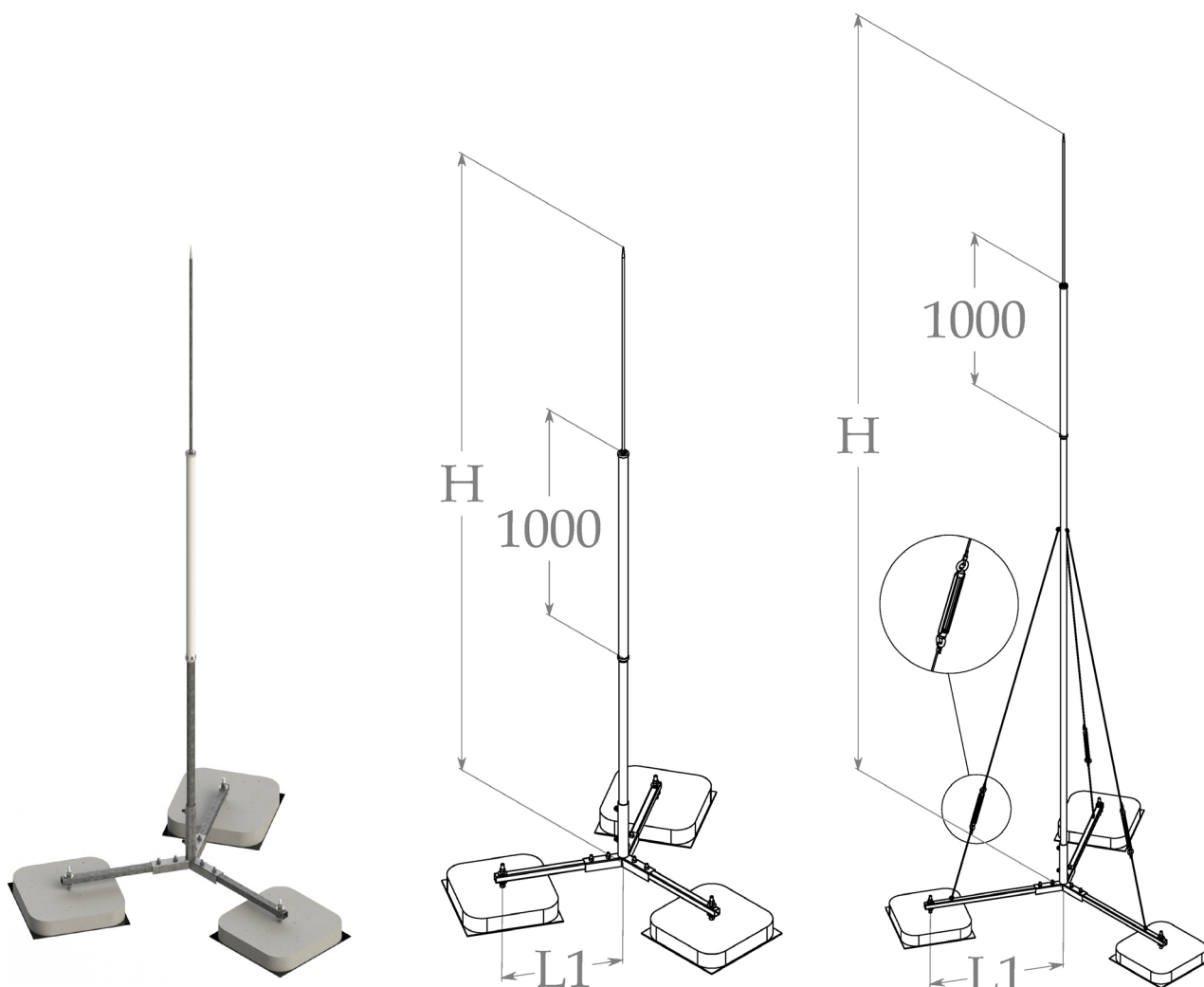
Мачты состоят из молниеприёмного шпиль, изготовленного из нержавеющей стали/алюминия, горячецинкованного основания и бетонного утяжелителя. Болты, гайки, соединители изготовлены из стали и оцинкованы гальваническим способом. Комплектуется диэлектрическим гидроизоляционным ковриком из резины.

- СОЕДИНИТЕЛИ
- ДЕРЖАТЕЛИ
- НАТЯЖИТЕЛИ
- ЯКОРЯ
- ЭЛЕМЕНТЫ НА ПЕРВОЙ ОПОРЕ
- ПРОВОДНИКИ
- УСТРОЙСТВА ДЛЯ ВЫРАВНИВАНИЯ ПРОВОЛОКИ
- ЗАЕМЛИТЕЛИ
- КОНТРОЛЬНЫЕ КОЛПАКИ УРАВНИВАНИЯ ПОТЕНЦИАЛА
- КОМПЕНСАТОРЫ СОЕДИНЕНИЯ
- МОЛНИЕПРИЁМНЫЕ МАЧТЫ (40 СЕРИИ)
- МОЛНИЕЗАЩИТНЫЕ МАЧТЫ НА БЛОКЕ (35 СЕРИЯ)
- МОЛНИЕПРИЁМНЫЕ МАЧТЫ (27 СЕРИИ)
- КРОНШТЕЙНЫ ДЛЯ МАЧТ
- КРЕПЛЕНИЯ И АКСЕССУАРЫ ДЛЯ МАЧТ
- АКСЕССУАРЫ ДЛЯ КРЕПЛЕНИЯ КОВЕЛТНЫХ КАБЕЛЕЙ

МОЛНИЕПРИЁМНЫЕ МАЧТЫ (40 СЕРИИ)

4052, 4053, 4054, 4055

Изолированная мачта на треноге для высоковольтного кабеля 2м - 5м



Артикул	Высота мачты H (мм)	Материал шпиль мачты	Длина опорных элементов треноги L1 (мм)	Наличие растяжек	Комплектация утяжелителями (шт.)	Ветровой район
4052 ³	2000	INOX	500	Нет	3	I, II, III
4053 ³	3000					
4054 ³	4000					
4055 ³	5000		750	Есть		I
4052 ⁴	2000	AL	500	Нет	3	I, II, III
4053 ⁴	3000					
4054 ⁴	4000					
4055 ⁴	5000		750	Есть		I

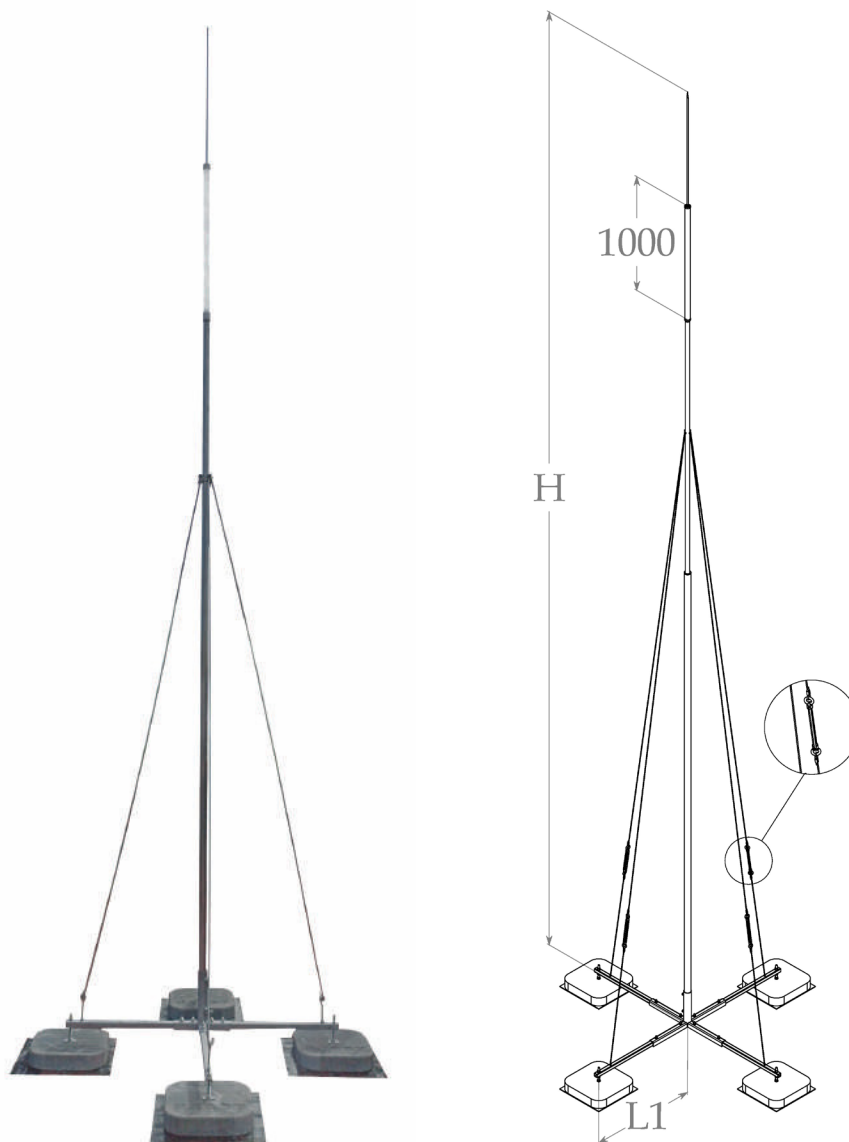
Мачты состоят из шпиль изготовленного из нержавеющей стали/алюминия, горячецинкованного основания с изолирующим элементом, треноги из горячецинкованной стали и бетонных утяжелителей. Болты, гайки, соединители изготовлены из стали и оцинкованы гальваническим способом. Комплектуется диэлектрическим гидроизоляционным ковриком из резины. Растяжки, входящие в комплект, выполнены из стальных тросов с натяжной фурнитурой (толрепы и зажимы).

СОЕДИНИТЕЛИ
 ДЕРЖАТЕЛИ
 НАТЯЖИТЕЛИ
 ЯКОРЯ
 ЭЛЕМЕНТЫ
 НА КРОШЕВЫЙ
 ПРОВОДНИКИ
 УСТРОЙСТВА
 ДЛЯ ВЫРАВ-
 НИВАНИЯ
 ПРОВОЛОКИ
 ЗАЗЕМЛИТЕЛИ
 КОНТРОЛЬНЫЕ
 КОЛПАКИ
 НА ШПИЛЬ
 СОЕДИНЕНИЯ
 МОЛНИЕПРИ-
 ЕМНЫЕ
 МАЧТЫ
 (40 СЕРИИ)
 МОЛНИЕЗА-
 ЩИТНЫЕ МАЧТЫ
 НА АНГЕЛСКОМ
 (35 СЕРИИ)
 МОЛНИЕПРИ-
 ЕМНЫЕ
 МАЧТЫ
 (27 СЕРИИ)
 КРОШЕВЫЙ
 ДЛЯ МАЧТ
 КРЕПЛЕНИЯ И
 АКССОУАРЫ
 ДЛЯ МАЧТ
 АКССОУАРЫ
 ДЛЯ КРЕПЛЕ-
 НИЯ ВЫСО-
 КОВОЛЬТНОГО
 КАБЕЛЯ

МОЛНИЕПРИЁМНЫЕ МАЧТЫ (40 СЕРИИ)

4056, 4057, 4058

Изолированная мачта на четырёхноге для высоковольтного кабеля 6м – 8м



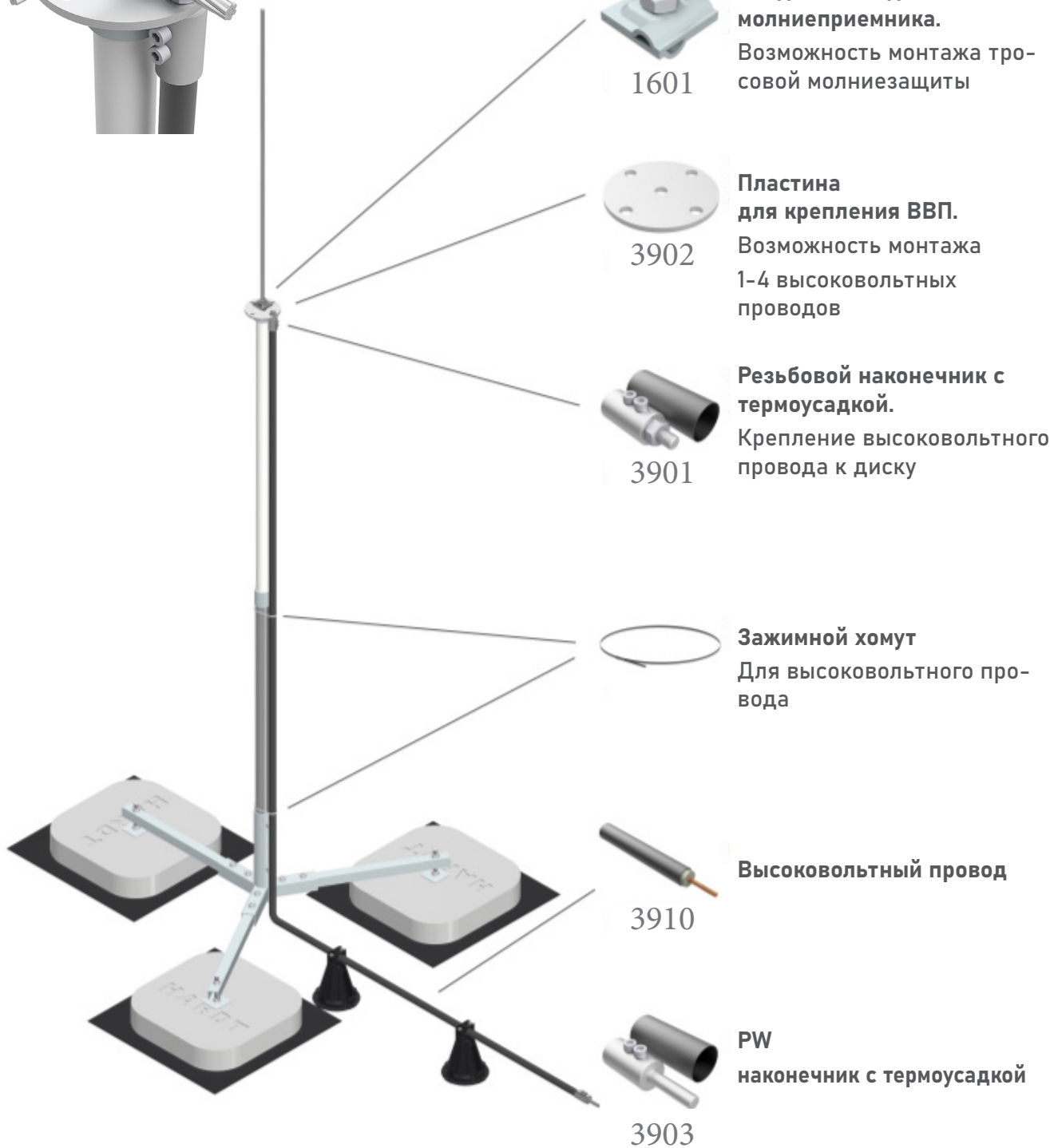
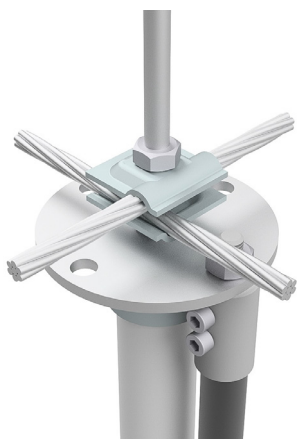
Артикул	Высота мачты Н (мм)	Материал шпиль мачты	Длина опорных элементов треноги L1 (мм)	Наличие растяжек	Комплектация утяжелителями (шт)	Ветровой район
4056 ³	6000	INOX	750	Есть	4	I, II, III
4057 ³	7000		1000			
4058 ³	8000		1000			
4056 ⁴	6000	AL	750		4	
4057 ⁴	7000		1000			
4058 ⁴	8000		1000			

Мачты состоят из шпиля изготовленного из нержавеющей стали/алюминия, горячецинкованного основания с изолирующим элементом, четырёхноги из горячецинкованной стали и бетонных утяжелителей. Болты, гайки, соединители изготовлены из стали и оцинкованы гальваническим способом. Комплектуется диэлектрическим гидроизоляционным ковриком из резины. Растяжки, входящие в комплект, выполнены из стальных тросов с натяжной фурнитурой (толрепы и зажимы).

- СОЕДИНИТЕЛИ
- ДЕРЖАТЕЛИ
- НАТЯЖИТЕЛИ
- ЯКОРЯ
- ЭЛЕМЕНТЫ НА ОПОРЕ
- ПРОВОДНИКИ
- УСТРОЙСТВА ДЛЯ ВЫРАВНИВАНИЯ ПРОВОЛОКИ
- ЗАЕМЛИТЕЛИ
- КОНТРОЛЬНЫЕ КОЛПАКИ УРАВНИВАНИЯ ПОТЕНЦИАЛА
- КОМПЕНСАТОРЫ СОЕДИНЕНИЯ
- МОЛНИЕПРИЁМНЫЕ МАЧТЫ (40 СЕРИИ)
- МОЛНИЕЗАЩИТНЫЕ МАЧТЫ НА БЛОКЕ (35 СЕРИЯ)
- МОЛНИЕПРИЁМНЫЕ МАЧТЫ (27 СЕРИИ)
- КРОНШТЕЙНЫ ДЛЯ МАЧТ
- КРЕПЛЕНИЯ И АКСЕССУАРЫ ДЛЯ МАЧТ
- АКСЕССУАРЫ ДЛЯ КРЕПЛЕНИЯ КАБЕЛЕЙ

МОЛНИЕПРИЁМНЫЕ МАЧТЫ (40 СЕРИИ)

Пример комплектации и подключения молниеотводной мачты в цепь молниезащиты



СОЕДИНИТЕЛИ

ДЕРЖАТЕЛИ

НАТЯЖИТЕЛИ

ЯКОРЫ

ЭЛЕМЕНТЫ НА КРОШЕВЫХ

ПРОВОДНИКИ

УСТРОЙСТВА ДЛЯ ВЫРАВНИВАНИЯ ПРОВОДНИКА

ЗАЗЕМЛИТЕЛИ

КОНТРОЛЬНЫЕ КОЛОДЦЫ

КОМПЕНСАТОРНЫЕ СЪЕДИНЕНИЯ

МОЛНИЕПРИЕМНЫЕ МАЧТЫ (40 СЕРИИ)

МОЛНИЕЗАЩИТНЫЕ МАЧТЫ НА АНГЕРСКОМ (35 СЕРИИ)

МОЛНИЕПРИЕМНЫЕ МАЧТЫ (27 СЕРИИ)

КРОШЕВЫЕ ДЛМ МАЧТ

КРЕПЛЕНИЯ И АКСЕССУАРЫ ДЛМ МАЧТ

АКСЕССУАРЫ ДЛМ КРЕПЛЕНИЯ И АКСЕССУАРЫ ДЛМ КАБЕЛЕЙ

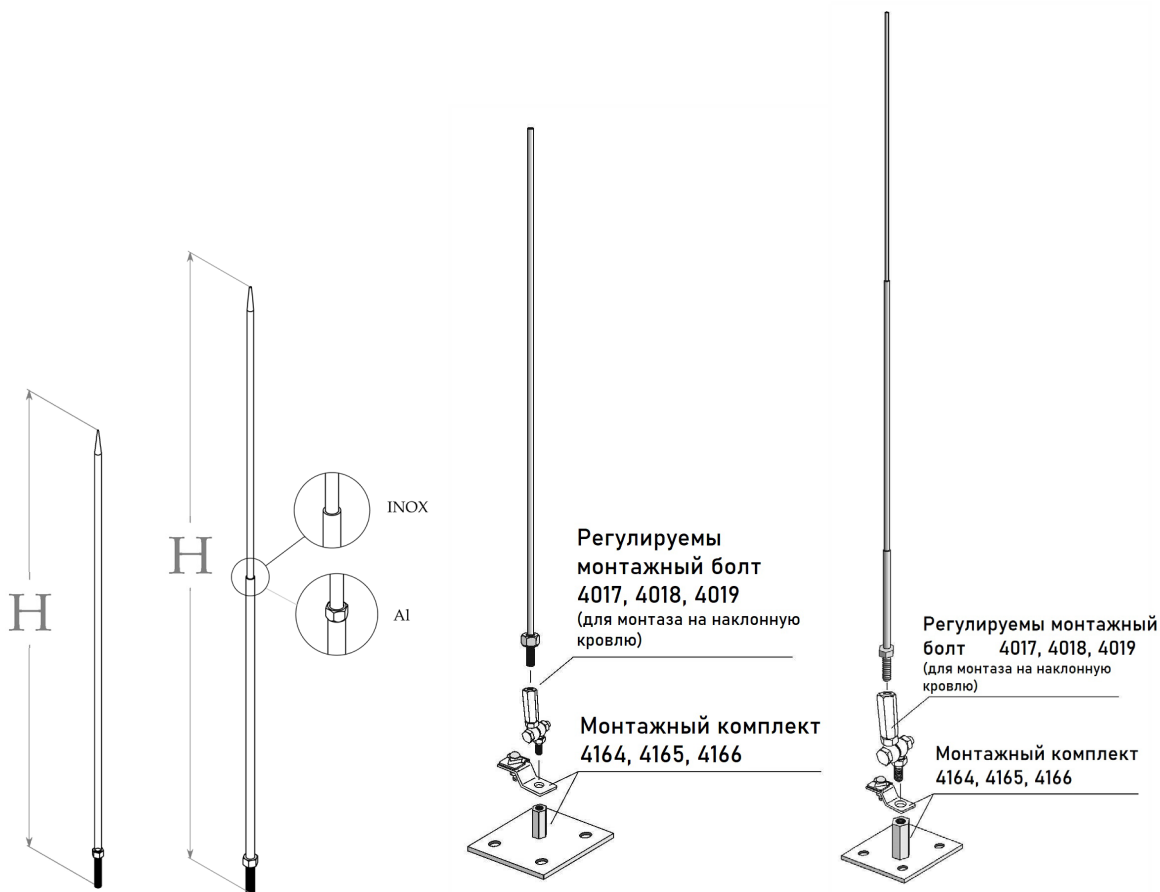
МОЛНИЕПРИЁМНЫЕ МАЧТЫ (40 СЕРИИ)

Мачты монтируемые на стену/конструкцию

Мачты данного раздела отличаются своей простотой конструкции и сборки. Имеют высоту до 4-х метров.

4081, 4082, 4083, 4084, 4085, 4086, 4087

Стержневой молниеприёмник для крепления к стене/конструкции 1м - 4м



Артикул	Высота мачты. H (мм)	Материал шпиль мачты	Размер монтажной резьбы основания	Ветровой район
4081 ³	1000	INOX	M12	I,II,III
4082 ³	1500			
4083 ³	2000			
4084 ³	2500		M16	
4085 ³	3000			
4086 ³	3500			
4087 ³	4000	AL	M12	
4081 ⁴	1000			
4082 ⁴	1500			
4083 ⁴	2000		M16	
4084 ⁴	2500			
4085 ⁴	3000			
4086 ⁴	3500			
4087 ⁴	4000			

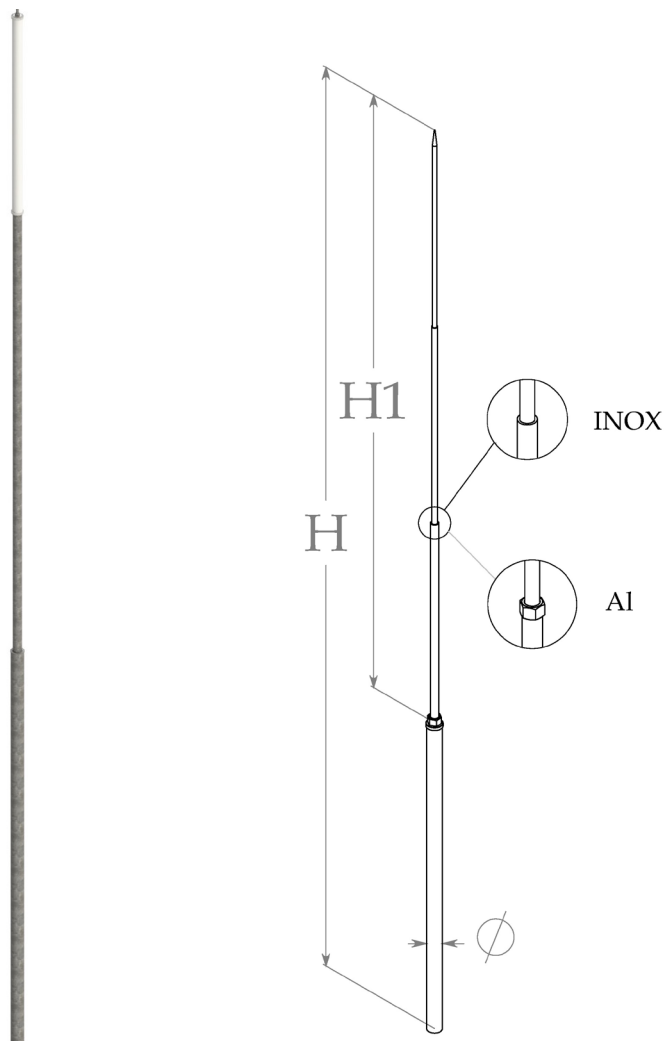
Мачты состоят из неразборного (INOX) / разборного (Al) шпиль. Основание шпиль имеет метрическую резьбу и зафиксированную гайку.

- СОЕДИНИТЕЛИ
- ДЕРЖАТЕЛИ
- НАТЯЖИТЕЛИ
- ЯКОРЯ
- ЭЛЕМЕНТЫ НАКЛОННОЙ ОПОРЫ
- ПРОВОДНИКИ
- УСТРОЙСТВА ДЛЯ ВЫРАВНИВАНИЯ ПРОВОДКИ
- ЗАЗЕМЛИТЕЛИ
- КОНТРОЛЬНЫЕ КОЛЮЩИЕ УРОВНЯВАЮЩИЕ ПОТЕНЦИАЛА
- КОМПЕНСАТОРЫ СОЕДИНЕНИЯ
- МОЛНИЕПРИЁМНЫЕ МАЧТЫ (40 СЕРИИ)
- МОЛНИЕЗАЩИТНЫЕ МАЧТЫ НА БЛОКЕ (35 СЕРИЯ)
- МОЛНИЕПРИЁМНЫЕ МАЧТЫ (27 СЕРИИ)
- КРОНШТЕЙНЫ ДЛЯ МАЧТ
- КРЕПЛЕНИЯ И АКСЕССУАРЫ ДЛЯ МАЧТ
- АКСЕССУАРЫ ДЛЯ КРЕПЛЕНИЯ КАБЕЛЕЙ

МОЛНИЕПРИЁМНЫЕ МАЧТЫ (40 СЕРИИ)

4089, 4090, 4091, 4092, 4093, 4094

Стержневой молниеприёмник для крепления к стене/конструкции 4,5м - 9м



Артикул	Высота мачты Н (мм)	Материал шпиля мачты	Монтажный диаметр основания Ø, (мм)»	Длина съёмного шпиля Н1, (мм)	Ветровой район	
4089 3	4500	INOX	22	-	I, II, III	
4090 3	5000			42.3		5000
4091 3	6000					5000
4092 3	7000		6000			
4093 3	8000		AL	22		5000
4094 3	9000					
4089 4	4500	6000			I	
4090 4	5000					
4091 4	6000					
4092 4	7000					
4093 4	8000					
4094 4	9000					

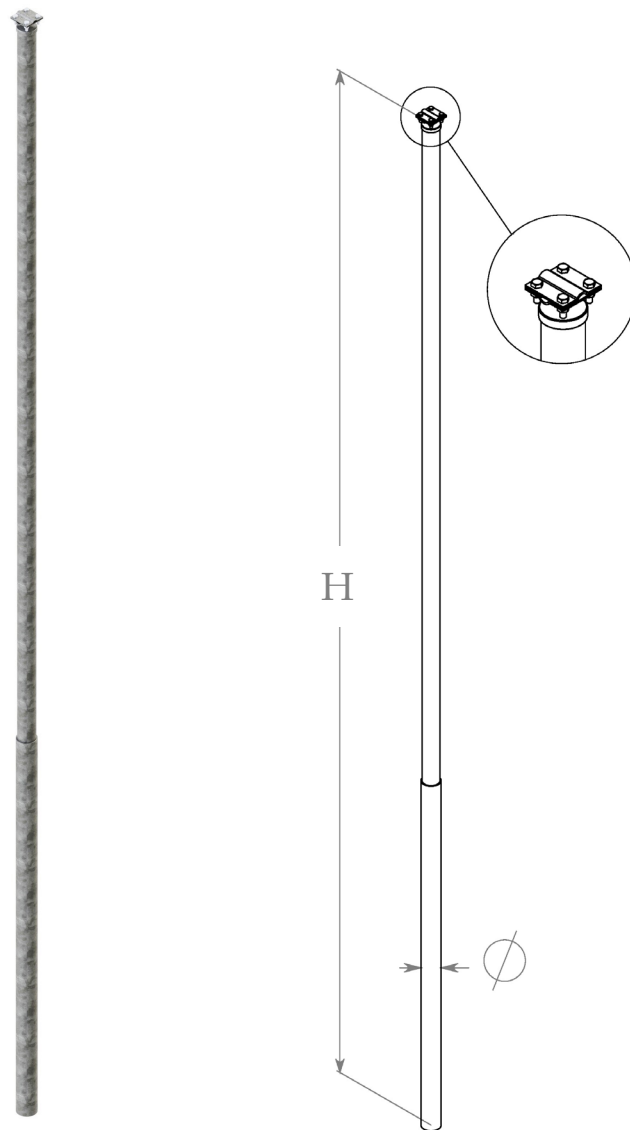
Мачты состоят из неразборного (INOX) / разборного (Al) шпиля и горячецинкованной стойки-основания. Используется в комплекте с креплениями требуемого конструктива.

СОЕДИНИТЕЛИ
 ДЕРЖАТЕЛИ
 НАТЯЖИТЕЛИ
 ЯКОРЫ
 ЭЛЕМЕНТЫ НА КРЕПЛЕНИЕ
 ПРОВОДНИКИ
 УСТРОЙСТВА ДЛЯ ВЫРАВНИВАНИЯ ПРОВОЛОКИ
 ЗАЗЕМЛИТЕЛИ
 КОНТРОЛЬНЫЕ КОЛПАКИ
 КОМПЕНСАТОРЫ
 МОЛНИЕПРИЁМНЫЕ МАЧТЫ (40 СЕРИИ)
 МОЛНИЕЗАЩИТНЫЕ МАЧТЫ НА АНГЕРНОМ (35 СЕРИИ)
 МОЛНИЕПРИЁМНЫЕ МАЧТЫ (27 СЕРИИ)
 КРОШТЕЙНЫЕ ДЛЯ МАЧТ
 КРЕПЛЕНИЯ И АКСЕССУАРЫ ДЛЯ МАЧТ
 АКСЕССУАРЫ ДЛЯ КРЕПЛЕНИЯ КАБЕЛЕЙ

МОЛНИЕПРИЁМНЫЕ МАЧТЫ (40 СЕРИИ)

4140, 4141, 4142, 4143, 4144, 4145, 4146

Стержневой молниеприёмник для крепления к стене/конструкции для тросовой молниезащиты.



Артикул	Высота мачты H (мм)	Материал основания и держателя	Монтажный диаметр основания Ø, (мм)	Ветровой район
4140 ³	500	INOX	42,3	I, II, III
4141 ³	1000			
4142 ³	2000			
4143 ³	3000			
4144 ³	4000		48	
4145 ³	5000			
4146 ³	6000			

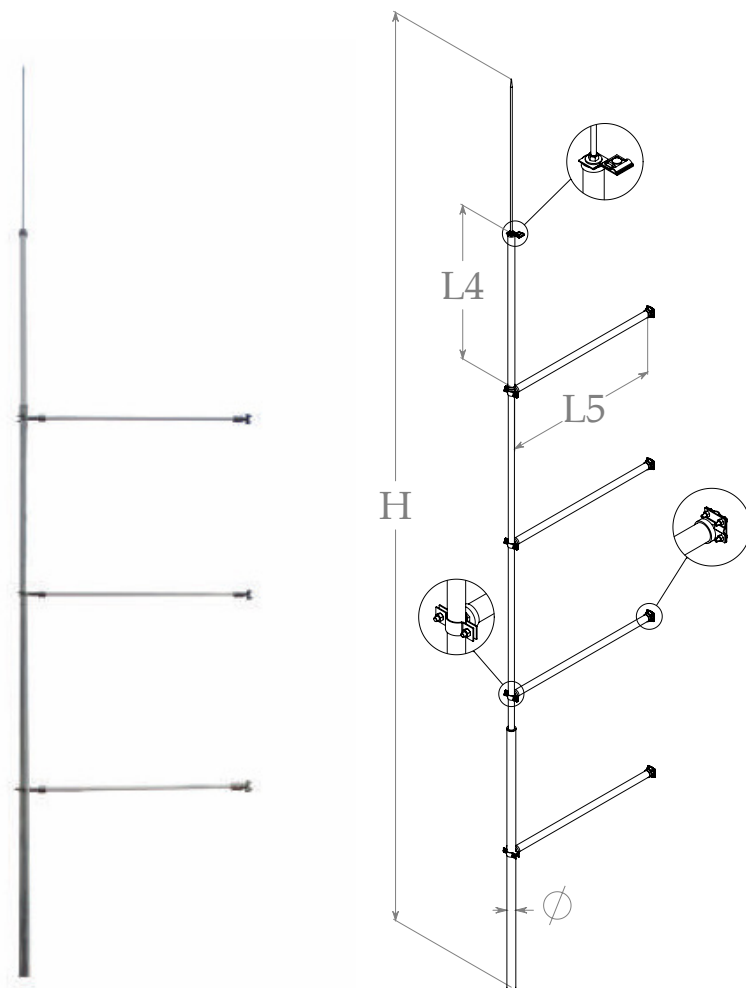
Мачты состоят из неразборного основания и прикручиваемого держателя троса изготовленных из нержавеющей стали. Используется в комплекте с креплениями требуемого конструктива.

- СОЕДИНИТЕЛИ
- ДЕРЖАТЕЛИ
- НАТЯЖИТЕЛИ
- ЯКОРЯ
- ЭЛЕМЕНТЫ НА ОПОРЕ
- ПРОВОДНИКИ
- УСТРОЙСТВА ДЛЯ ВЫРАВНИВАНИЯ ПРОВОЛОКИ
- ЗАЕМЛИТЕЛИ
- КОНТРОЛЬНЫЕ КОЛОДЦЫ УРАВНИВАНИЯ ПОТЕНЦИАЛА
- КОМПЕНСАТОРЫ СОЕДИНЕНИЯ
- МОЛНИЕПРИЁМНЫЕ МАЧТЫ (40 СЕРИИ)
- МОЛНИЕЗАЩИТНЫЕ МАЧТЫ НА БЛОКЕ (35 СЕРИЯ)
- МОЛНИЕПРИЁМНЫЕ МАЧТЫ (27 СЕРИИ)
- КРОНШТЕЙНЫ ДЛЯ МАЧТ
- КРЕПЛЕНИЯ И АКСЕССУАРЫ ДЛЯ МАЧТ
- АКСЕССУАРЫ ДЛЯ КРЕПЛЕНИЯ КАБЕЛЕЙ

МОЛНИЕПРИЁМНЫЕ МАЧТЫ (40 СЕРИИ)

4036, 4037, 4038, 4039, 4040, 4041, 4042

Изолированный молниеприёмник с держателями проводника для крепления к стене/конструкции.



Артикул	Высота мачты Н (мм)	Материал шпиль мачты	Монтажный диаметр основания Ø, (мм)	Длина (L5) и количество изолирующих держателей, (мм)	Длина изолирующего сегмента, L4 (мм)	Ветровой район
4036 ³	2000	INOX	резьба М16	1000 (1 шт.)	1000	I, II, III
4037 ³	3000					
4038 ³	4000					
4039 ³	5000		42,3	1000 (2 шт.)		
4040 ³	6000					
4041 ³	7000					
4042 ³	8000	Горяче-цинкованная сталь	48	1000 (5 шт.)		
4036 ^G	2000				резьба М16	1000 (1 шт.)
4037 ^G	3000					
4038 ^G	4000					
4039 ^G	5000		42,3	1000 (2 шт.)		
4040 ^G	6000					
4041 ^G	7000					
4042 ^G	8000	48	1000 (3 шт.)			
4039 ^G	5000					
4040 ^G	6000					
4041 ^G	7000	48	1000 (4 шт.)			
4042 ^G	8000					
4040 ^G	6000					
4041 ^G	7000	48	1000 (5 шт.)			
4042 ^G	8000					
4042 ^G	8000					

Мачты состоят из шпиль изготовленного из нержавеющей стали/алюминия, горячецинкованного основания с изолирующим элементом, диэлектрических держателей проводника. Болты, гайки, соединители изготовлены из стали и оцинкованы гальваническим способом. Используется в комплекте с креплениями требуемого конструктива.

СОЕДИНИТЕЛИ
 ДЕРЖАТЕЛИ
 ИЗОЛИРУЮЩИЕ ЭЛЕМЕНТЫ
 ЯКОРЫ
 ЭЛЕМЕНТЫ НА КРЕПЛЕНИЕ К СТЕНЕ
 ПРОВОДНИКИ
 УСТРОЙСТВА ДЛЯ ВЫРАВНИВАНИЯ ПРОВОДНИКА
 ЗАЗЕМЛИТЕЛИ
 КОНТРОЛЬНЫЕ ШТАНГЫ И ШПILЫ ДЛЯ ПРОВЕРКИ ПОТЕНЦИАЛА

КОМПЕНСАЦИОННЫЕ СОЕДИНИТЕЛИ

МОЛНИЕПРИЁМНЫЕ МАЧТЫ (40 СЕРИИ)

МОЛНИЕЗАЩИТНЫЕ МАЧТЫ НА АНГЕРСКОМ ОСНОВАНИИ (35 СЕРИИ)

МОЛНИЕПРИЁМНЫЕ МАЧТЫ (27 СЕРИИ)

КОНШТЕЙНЫ ДЛЯ МАЧТ

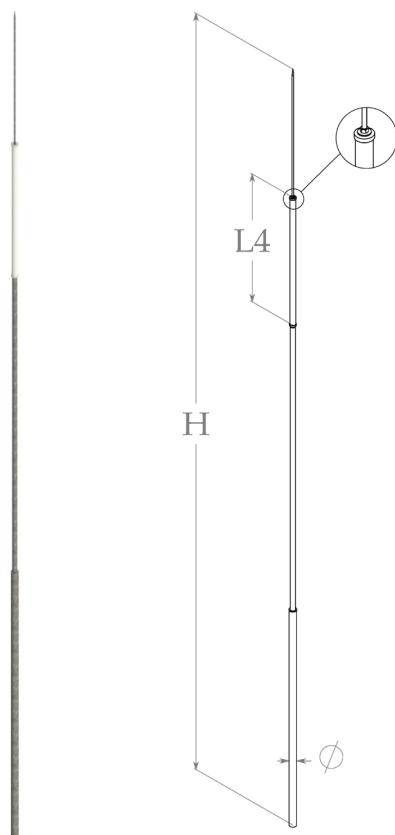
КРЕПЛЕНИЯ И АКСЕССУАРЫ ДЛЯ МАЧТ

АКСЕССУАРЫ ДЛЯ КРЕПЛЕНИЯ К СТЕНЕ И КРУПНЫМ КАБЕЛЯМ

МОЛНИЕПРИЁМНЫЕ МАЧТЫ (40 СЕРИИ)

4060, 4061, 4062, 4063, 4064, 4065, 4066, 4067

Изолированный молниеприёмник для высоковольтного кабеля, крепящийся к стене/конструкции.



Артикул	Высота мачты, H (мм)	Материал шпиль мачты	Длина (L5) и количество изолирующих держателей, (мм)	Длина изолирующего сегмента, L4 (мм)	Ветровой район
4060 ³	1500	INOX	резьба M16	500	I, II, III
4061 ³	2000		42,3	1000	
4062 ³	3000				
4063 ³	4000				
4064 ³	5000		48		
4065 ³	6000				
4066 ³	7000				
4067 ³	8000				
4060 ⁴	1500	AL	M16	500	
4061 ⁴	2000		42,3	1000	
4062 ⁴	3000				
4063 ⁴	4000				
4064 ⁴	5000		48		
4065 ⁴	6000				
4066 ⁴	7000				
4067 ⁴	8000				

Мачты состоят из шпиль изготовленного из нержавеющей стали/алюминия, горячецинкованного основания с изолирующим элементом. Болты, гайки, соединители изготовлены из стали и оцинкованы гальваническим способом. Используется в комплекте с креплениями требуемого конструктива.

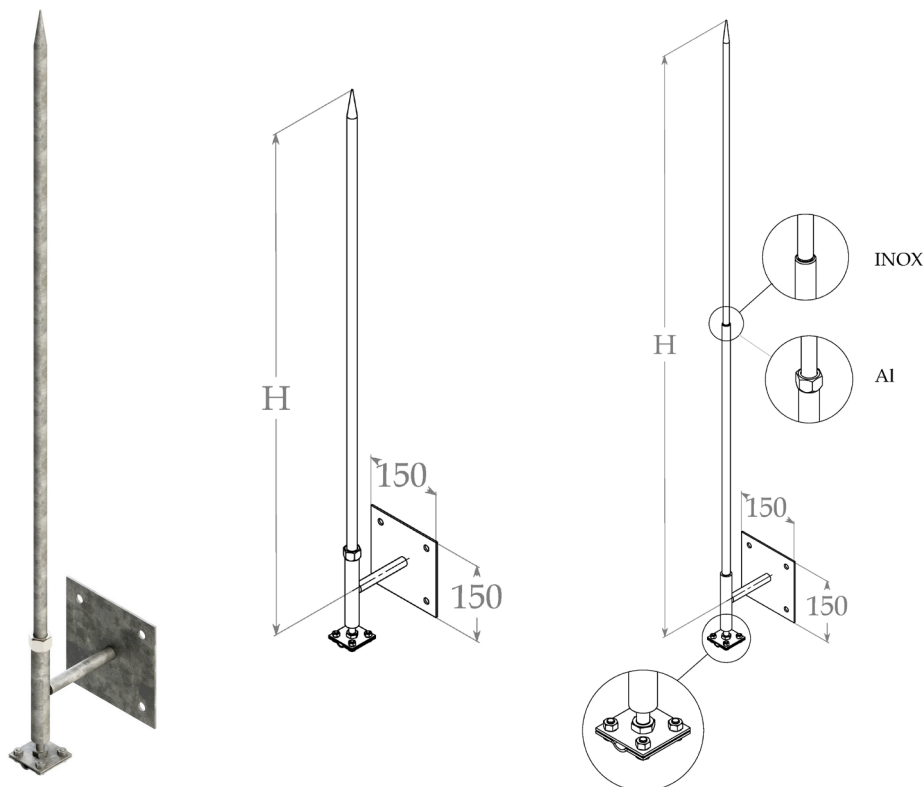
- СОЕДИНИТЕЛИ
- ДЕРЖАТЕЛИ
- НАТЯЖИТЕЛИ
- ЯКОРЯ
- ЭЛЕМЕНТЫ НА ПЕРВОЙ ОПОРЕ
- ПРОВОДНИКИ
- УСТРОЙСТВА ДЛЯ ВЫРАВНИВАНИЯ ПРОВОЛОКИ
- ЗАЗЕМЛИТЕЛИ
- КОНТРОЛЬНЫЕ КОЛПАКИ УРАВНИВАЮЩАЯ ПОТЕНЦИАЛА
- КОМПЛЕКС СОЕДИНЕНИЯ
- МОЛНИЕПРИЕМНЫЕ МАЧТЫ (40 СЕРИИ)
- МОЛНИЕЗАЩИТНЫЕ МАЧТЫ НА ПЕРВОМ БЛОКЕ (35 СЕРИЯ)
- МОЛНИЕПРИЕМНЫЕ МАЧТЫ (27 СЕРИИ)
- КРОНШТЕЙНЫ ДЛЯ МАЧТ
- КРЕПЛЕНИЯ И АКСЕССУАРЫ ДЛЯ МАЧТ
- АКСЕССУАРЫ ДЛЯ КРЕПЛЕНИЯ КОВЕЛТНЫХ КАБЕЛЕЙ

Молниеприёмники с креплением к элементам кровли

Мачты данного раздела предназначены для создания точек молниеотвода на крышах.

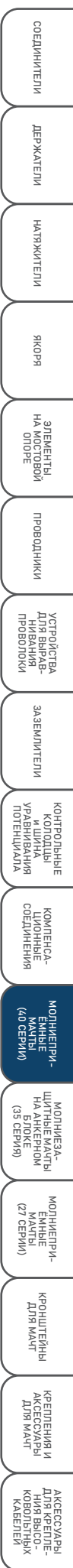
4030, 4031, 4032, 4033, 4034, 4035

Молниеприёмник для дымохода



Артикул	Высота мачты Н (мм)	Материал шпиль мачты	Размеры присоединяемого проводника	Ветровой район
4030 ³	1000	INOX	Круг 6-12мм	I, II, III
4031 ³	1500			
4032 ³	2000			
4033 ³	2500			
4034 ³	3000			
4035 ³	3500			
4030 ⁴	1000	AL	Полоса до 40мм	I, II, III
4031 ⁴	1500			
4032 ⁴	2000			
4033 ⁴	2500			
4034 ⁴	3000			
4035 ⁴	3500			

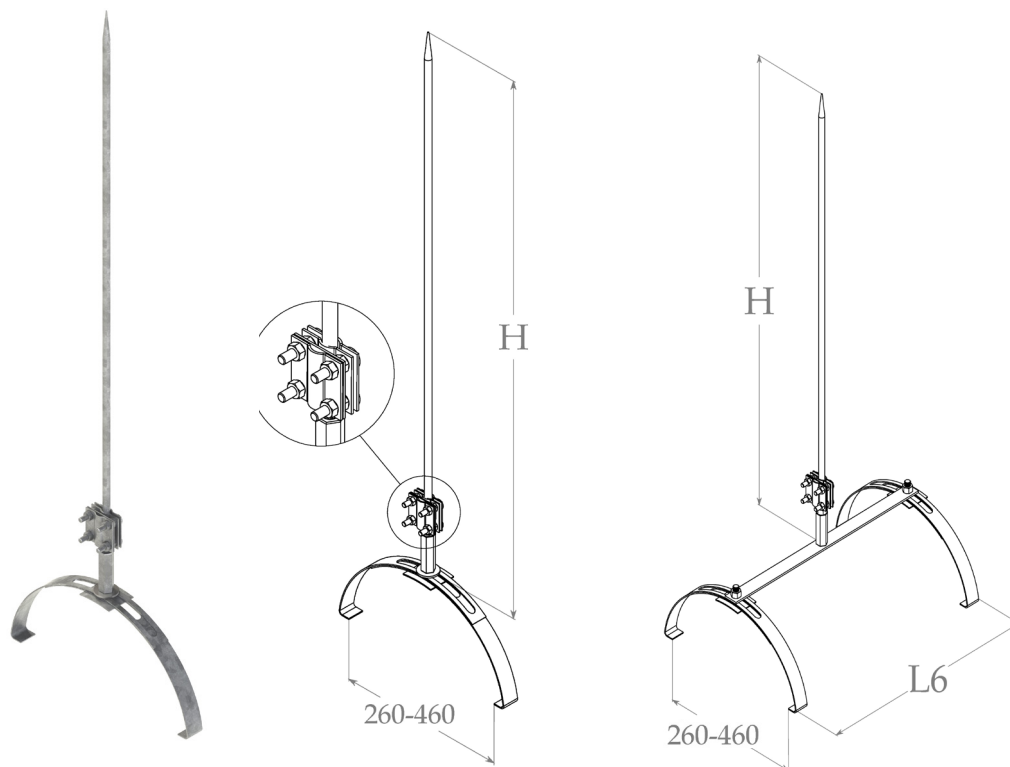
Мачты состоят из неразборного(INOX)/разборного(AL) шпиль и горячецинкованного основания. Болты, гайки, соединители изготовлены из стали и оцинкованы гальваническим способом.



МОЛНИЕПРИЁМНЫЕ МАЧТЫ (40 СЕРИИ)

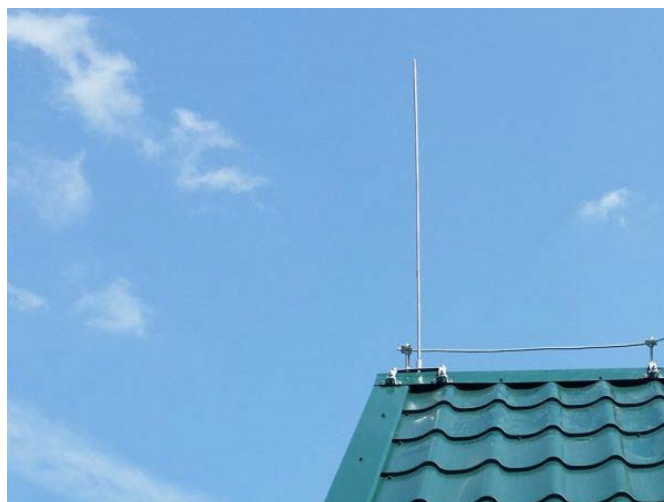
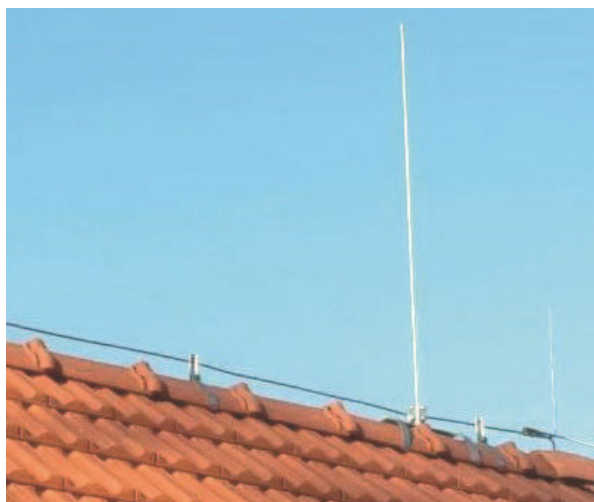
4132, 4133, 4134

Молниеприёмник для крепления на фигурный конёк.



Артикул	Высота мачты H (мм)	Материал шпиль мачты	Размеры присоединяемого проводника	Количество скоб крепления (шт)	Длина соединительной рейки L6, (мм)	Ветровой район
4132 З	1000	INOX	Круг 6-12мм	1	400	I, II, III
4133 З	1000			2		
4134 З	1500			2		
4132 Г	1000	горячецинковая сталь	полоса до 40мм	1		
4133 Г	1000			2		
4134 Г	1500			2		

Мачты состоят из неразборного нержавеющей/алюминиевого шпиль и горячецинкованного основания. Скобы крепления имеют возможность регулировки, в зависимости от размера конька. Болты, гайки, соединители изготовлены из стали и оцинкованы гальваническим способом.

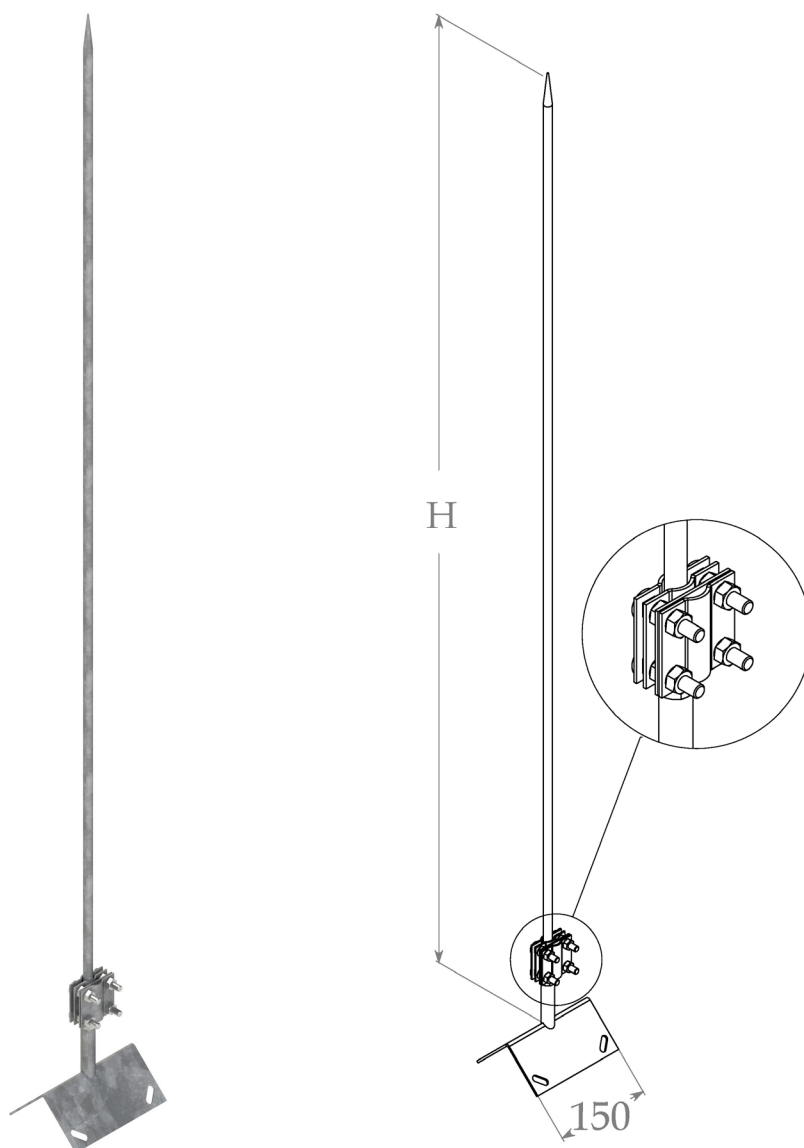


- СОЕДИНИТЕЛИ
- ДЕРЖАТЕЛИ
- НАТЯЖИТЕЛИ
- ЯКОРЯ
- ЭЛЕМЕНТЫ НА ОПОРЕ
- ПРОВОДНИКИ
- УСТРОЙСТВА ДЛЯ ВЫРАВИВАНИЯ ПРОВОЛОКИ
- ЗАЗЕМЛИТЕЛИ
- КОНТРОЛЬНЫЕ КОЛПАКИ УРАВНИВАЮЩАЯ ПОТЕНЦИАЛА
- КОМПЕНСАТОРЫ СОЕДИНЕНИЯ
- МОЛНИЕПРИЁМНЫЕ МАЧТЫ (40 СЕРИИ)
- МОЛНИЕЗАЩИТНЫЕ МАЧТЫ НА БЛОКЕ (35 СЕРИЯ)
- МОЛНИЕПРИЁМНЫЕ МАЧТЫ (27 СЕРИИ)
- КРОНШТЕЙНЫ ДЛЯ МАЧТ
- КРЕПЛЕНИЯ И АКСЕССУАРЫ ДЛЯ МАЧТ
- АКСЕССУАРЫ ДЛЯ КРЕПЛЕНИЯ КАБЕЛЕЙ

МОЛНИЕПРИЁМНЫЕ МАЧТЫ (40 СЕРИИ)

4101, 4103, 4105, 4107, 4109

Молниеприёмник для крепления на прямой конёк.



Артикул	Высота мачты Н (мм)	Материал шпиль мачты	Размеры присоединяемого проводника	Угол раскрытия крепёжной пластины (гр°)	Ветровой район
4101 3	1000	INOX	Круг 6-12мм	90	I, II, III
4103 3	1500				
4105 3	2000				
4107 3	2500				
4109 3	3000				
4101 G	1000	горячецинкованная сталь	Полоса до 40мм	90	I, II, III
4103 G	1500				
4105 G	2000				
4107 G	2500				
4109 G	3000				

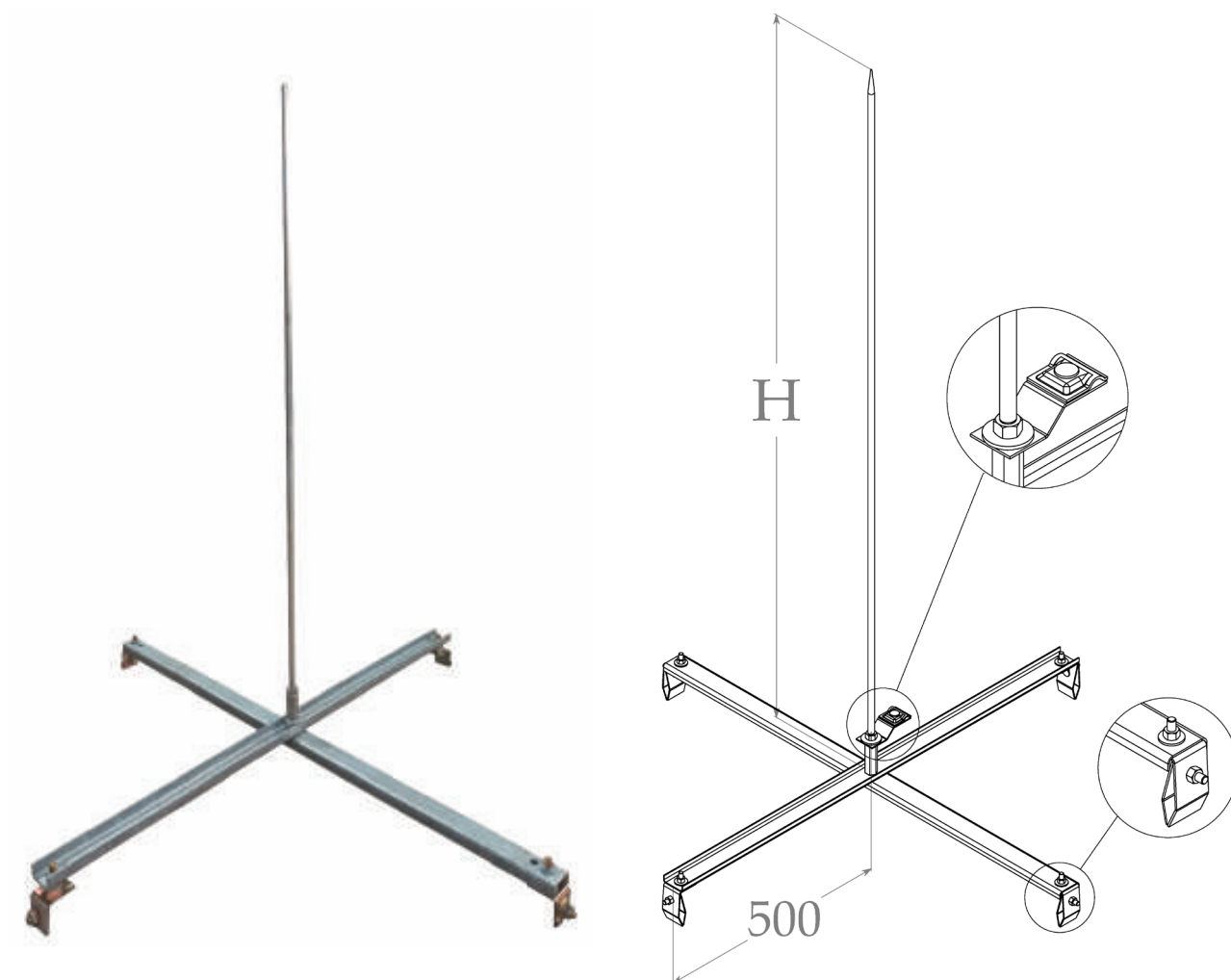
Мачты состоят из неразборного нержавеющей/алюминиевого шпиль и горячецинкованного основания. Крепёжная пластина может изготавливается в соответствии в углами скатов крыши. Болты, гайки, соединители изготовлены из стали и оцинкованы гальваническим способом.

СОЕДИНИТЕЛИ
 ДЕРЖАТЕЛИ
 НАТЯЖИТЕЛИ
 ЯКОРЫ
 ЭЛЕМЕНТЫ
 НА КРЕПЛЕНИЕ
 ПРОВОДНИКИ
 УСТРОЙСТВА
 ДЛЯ ВЫРАВ-
 НИВАНИЯ
 ПРОВОЛОКИ
 ЗАЗЕМЛИТЕЛИ
 КОНТРОЛЬНЫЕ
 КОЛПАКИ
 УРОВНЯ
 ПОТЕНЦИАЛА
 КОМПЕНСА-
 ЦИОННЫЕ
 СОЕДИНЕНИЯ
 МОЛНИЕПРИ-
 ЕМНЫЕ
 МАЧТЫ
 (40 СЕРИИ)
 МОЛНИЕЗА-
 ЩИТНЫЕ МАЧТЫ
 НА АНГЕЛНОМ
 (35 СЕРИИ)
 МОЛНИЕПРИ-
 ЕМНЫЕ
 МАЧТЫ
 (27 СЕРИИ)
 КРОШТЕЙНЫ
 ДЛЯ МАЧТ
 КРЕПЛЕНИЯ И
 АКСЕССУАРИ
 ДЛЯ МАЧТ
 АКСЕССУАРИ
 ДЛЯ КРЕПЛЕ-
 НИЯ ВЫСО-
 ТНЫХ
 КАБЕЛЕЙ

МОЛНИЕПРИЁМНЫЕ МАЧТЫ (40 СЕРИИ)

4120, 4121, 4122, 4123

Молниеприёмник для крепления на фальцевой кровле.

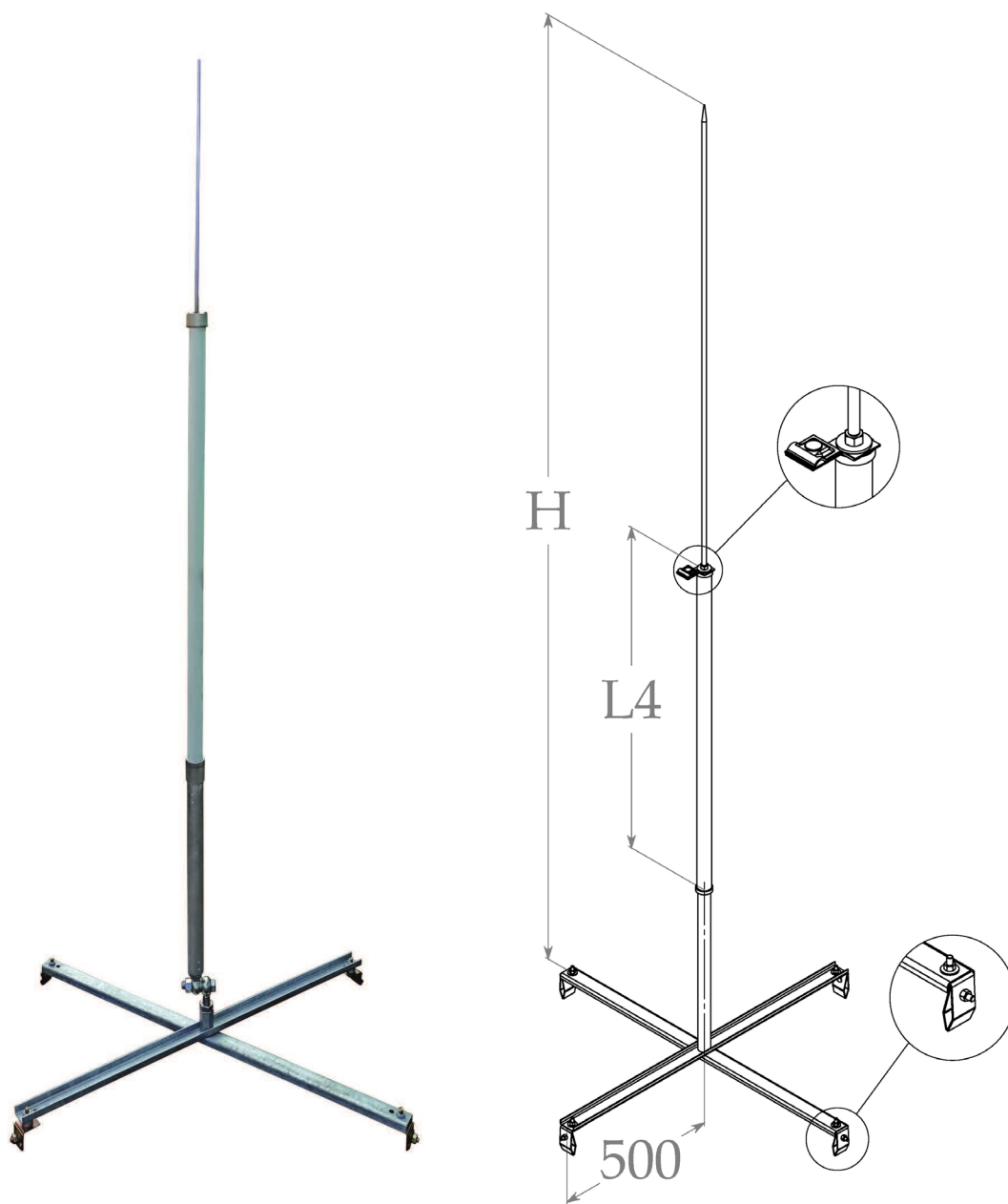


Артикул	Высота мачты Н (мм)	Материал шпиль мачты	Размеры присоединяемого проводника	Ветровой район
4120 ³	1000	INOX	Круг 6-12 мм	I, II, III
4121 ³	1500			
4122 ³	2000			
4123 ³	2500			
4120 ^G	1000	горячецинковая сталь	полоса до 40 мм	I, II, III
4121 ^G	1500			
4122 ^G	2000			
4123 ^G	2500			

Мачты состоят из неразборного нержавеющей/алюминиевого шпиль и горячецинкованного основания. Крепление происходит при помощи зажимов на основе фальцевого держателя 0805. Болты, гайки, соединители, держатели изготовлены из стали и оцинкованы гальваническим способом.

4124, 4125

Изолированный молниеприёмник для крепления на фальцевой кровле.



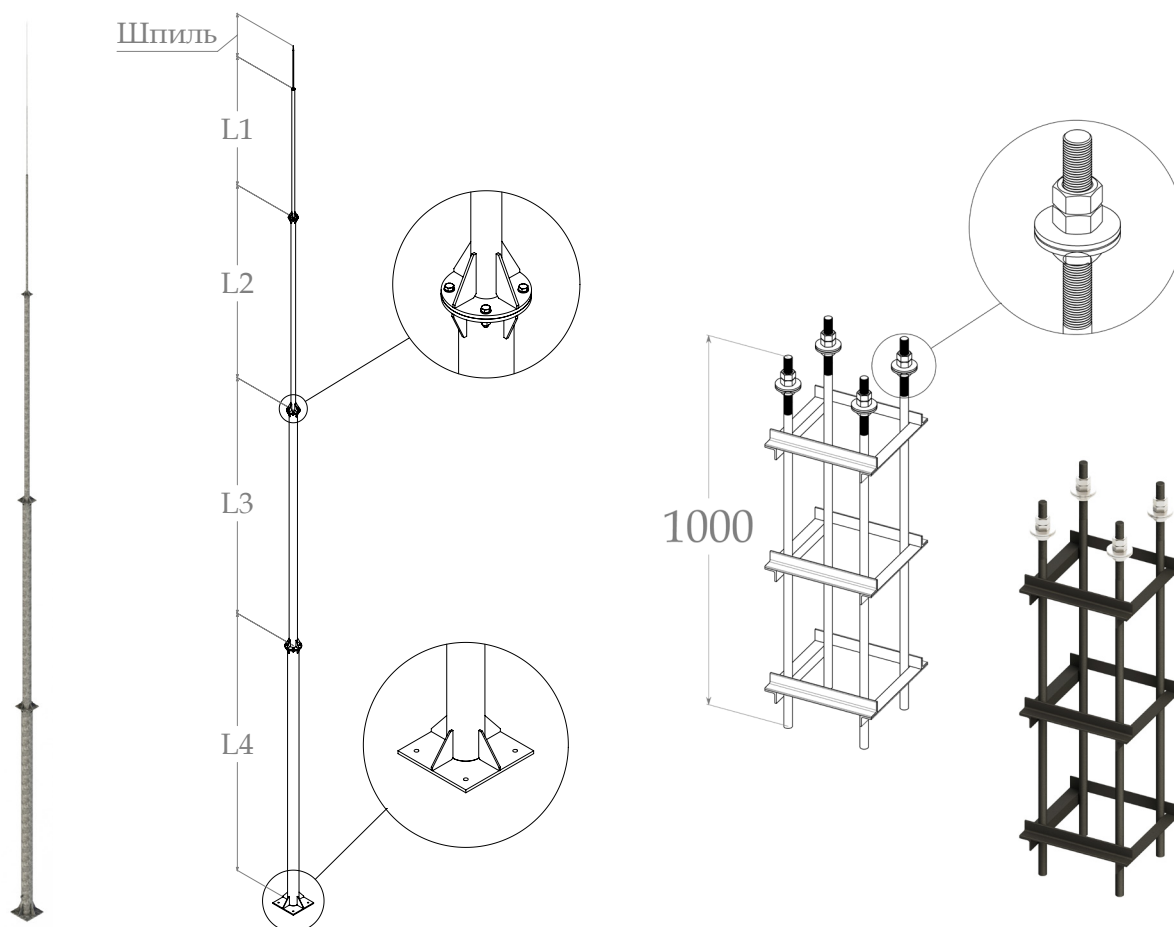
Артикул	Высота мачты Н (мм)	Материал шпиль мачты	Размеры присоединяемого проводника	Длина изолирующего сегмента L4, (мм)	Ветровой район
4124 ³	1500	INOX	«Круг 6-12 мм полоса до 40 мм	1000	I, II, III
4125 ³	2000				
4124 ⁴	1500	AL			
4125 ⁴	2000				

Мачты состоят из неразборного нержавеющей/алюминиевого шпиль изолирующего элемента и горячецинкованного основания. Крепление происходит при помощи зажимов на основе фальцевого держателя 0805. Болты, гайки, соединители, держатели изготовлены из стали и оцинкованы гальваническим способом.

- СОЕДИНИТЕЛИ
- ДЕРЖАТЕЛИ
- НАТЯЖИТЕЛИ
- ЯКОРЫ
- ЭЛЕМЕНТЫ НА КРЕПЛЕНИЕ
- ПРОВОДНИКИ
- УСТРОЙСТВА ДЛЯ ВЫРАВНИВАНИЯ ПРОВОДОК
- ЗАЗЕМЛИТЕЛИ
- КОНТРОЛЬНЫЕ КОЛОДЦЫ УРА ИЛИ ПОТЕНЦИАЛА
- КОМПЕНСАТОРЫ СЕДИНЕНИЯ
- МОЛНИЕПРИЁМНЫЕ МАЧТЫ (40 СЕРИИ)
- МОЛНИЕЗАЩИТНЫЕ МАЧТЫ НА АНГЕРОМ (35 СЕРИИ)
- МОЛНИЕПРИЁМНЫЕ МАЧТЫ (27 СЕРИИ)
- КОНШТЕЙНЫ ДЛЯ МАЧТ
- КРЕПЛЕНИЯ И АКСЕССУАРЫ ДЛЯ МАЧТ
- АКСЕССУАРЫ ДЛЯ КРЕПЛЕНИЯ КАБЕЛЕЙ

Молние защитные мачты на анкерном блоке

Мачта отдельно стоящая на анкерном блоке



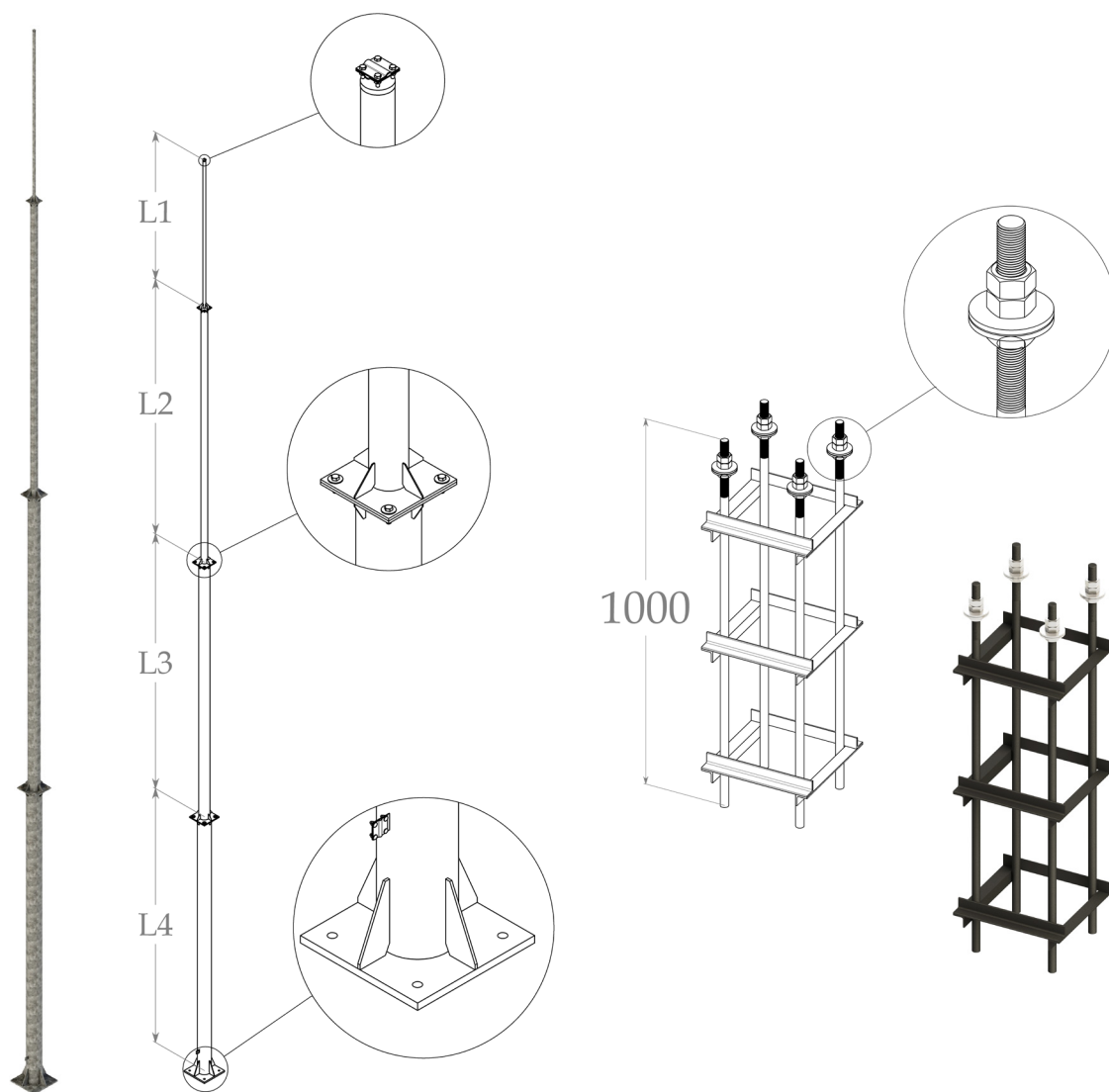
Артикул	Высота (мм)	Компоненты мачты						Материал	Вес (кг)	Зона ветра
		Сегмент трубчатый L5 [мм]	Сегмент трубчатый L4 [мм]	Сегмент трубчатый L3 [мм]	Сегмент трубчатый L2 [мм]	Сегмент трубчатый L1 [мм]	Шпиль (мм)			
3501 G	6000	-	-	-	-	2200	3800	Сегмент трубчатый (сталь гор. цинк), анкерный блок (сталь)	31,8	I, II, III, IV*
3502 G	7500	-	-	-	-	3700	3800		37,3	
3503 G	9000	-	-	-	3000	2200	3800		53,2	
3504 G	10500	-	-	-	4500	2200	3800		71,7	
3505 G	12000	-	-	-	6000	2200	3800		126,1	
3506 G	13500	-	-	4500	3000	2200	4000		127,3	
3507 G	15000	-	-	6000	3000	2000	4000		153,4	
3508 G	16500	-	-	6000	4500	2000	4000		216	
3509 G	18000	-	-	6000	6000	2000	4000		349,4	
3510 G	19500	-	6000	4500	3000	2000	4000		364,4	
3511 G	21000	-	6000	6000	3000	2000	4000		404	
3512 G	22500	-	6000	6000	4500	2000	4000		628,6	
3513 G	24000	-	6000	6000	6000	2000	4000		676,9	
3514 G	25500	6000	6000	4500	3000	2000	4000		682,9	
3515 G	27000	6000	6000	6000	3000	2000	4000		751,6	
3516 G	28500	6000	6000	6000	4500	2000	4000		971,5	
3517 G	30000	6000	6000	6000	6000	2000	4000		1007,1	

*при повышенном уровне ветров, мачта проектируется и изготавливается под заказ
В стандартный комплект молниеприёмной мачты входит анкерный блок.

- СОЕДИНИТЕЛИ
- ДЕРЖАТЕЛИ
- НАТЯЖИТЕЛИ
- ЯКОРЯ
- ЭЛЕМЕНТЫ НА МОСРОВОЙ ОБОРТЕ
- ПРОВОДНИКИ
- УСТРОЙСТВА ДЛЯ ВЫРАВНИВАНИЯ ПРОВОДОК
- ЗАЗЕМЛИТЕЛИ
- КОНТРОЛЬНЫЕ КОЛЮЩИЕ УРАВНИВАЮЩАЯ ПОТЕНЦИАЛА
- КОМПЕНСАЦИОННЫЕ СОЕДИНЕНИЯ
- МОЛНИЕПРИЁМНЫЕ МАЧТЫ (40 СЕРИИ)
- МОЛНИЕЗАЩИТНЫЕ МАЧТЫ НА АНКЕРНОМ БЛОКЕ (35 СЕРИЯ)
- МОЛНИЕПРИЁМНЫЕ МАЧТЫ (27 СЕРИИ)
- КРОНШТЕЙНЫ ДЛЯ МАЧТ
- КРЕПЛЕНИЯ И АКСЕССУАРЫ ДЛЯ МАЧТ
- АКСЕССУАРЫ ДЛЯ КРЕПЛЕНИЯ ПРОВОДОВ И КАБЕЛЕЙ

3521, 3522, 3523, 3524, 3525, 3526, 3527, 3528, 3529

Мачта отдельно стоящая на анкерном блоке



Артикул	Высота (мм)	Компоненты мачты				Материал	Вес (кг)	Зона ветра
		Сегмент трубчатый L4 [мм]	Сегмент трубчатый L3 [мм]	Сегмент трубчатый L2 [мм]	Сегмент трубчатый L1 [мм]			
3521 G	6000	-	-	-	6000	Сегмент трубчатый (сталь гор. цинк), анкерный блок (сталь)	35,3	I, II, III IV*
3522 G	7500	-	-	6000	1500		43,7	
3523 G	9000	-	-	6000	3000		59	
3524 G	10500	-	-	6000	4500		76,9	
3525 G	12000	-	-	6000	6000		129,5	
3526 G	13500	-	6000	6000	1500		136,6	
3527 G	15000	-	6000	6000	3000		158,5	
3528 G	16500	-	6000	6000	4500		221,3	
3529 G	18000	-	6000	6000	6000		352,1	
3530 G	19500	6000	6000	6000	1500		374,8	
3531 G	21000	6000	6000	6000	3000		411,9	

*при повышенном уровне ветров, мачта проектируется и изготавливается под заказ
В стандартный комплект молниеприёмной мачты входит анкерный блок.

СОЕДИНИТЕЛИ
ДЕРЖАТЕЛИ
НАТЯЖИТЕЛИ
ЯКОРЫ
ЭЛЕМЕНТЫ
НА КРЕПЛЕНИЕ
ПРОВОДНИКИ
УСТРОЙСТВА
ДЛЯ ВЫБРА-
ВЛИВАНИЯ
ПРОВОДНИКИ
ЗАЗЕМЛИТЕЛИ
КОНТРОЛЬНЫЕ
КОЛОДЦЫ
УРОВНЯ
ПОТЕНЦИАЛА
КОМПЕНСА-
ТОРНЫЕ
СОЕДИНЕНИЯ
МОЛНИЕПРИ-
ЕМНЫЕ
МАЧТЫ
(40 СЕРИЯ)
МОЛНИЕЗА-
ЩИТНЫЕ МАЧТЫ
НА АНКЕРНОМ
БЛОКЕ
(35 СЕРИЯ)
МОЛНИЕПРИ-
ЕМНЫЕ
МАЧТЫ
(27 СЕРИЯ)
КОНШТЕЙНЫ
ДЛЯ МАЧТ
КРЕПЛЕНИЯ И
АКСЕССУАРЫ
ДЛЯ МАЧТ
АКСЕССУАРЫ
ДЛЯ ВЫСО-
КАВБЕЛЕН

МОЛНИЕПРИЁМНЫЕ МАЧТЫ (27 СЕРИИ)

Горячецинкованные молниеприёмные мачты (27 серия)

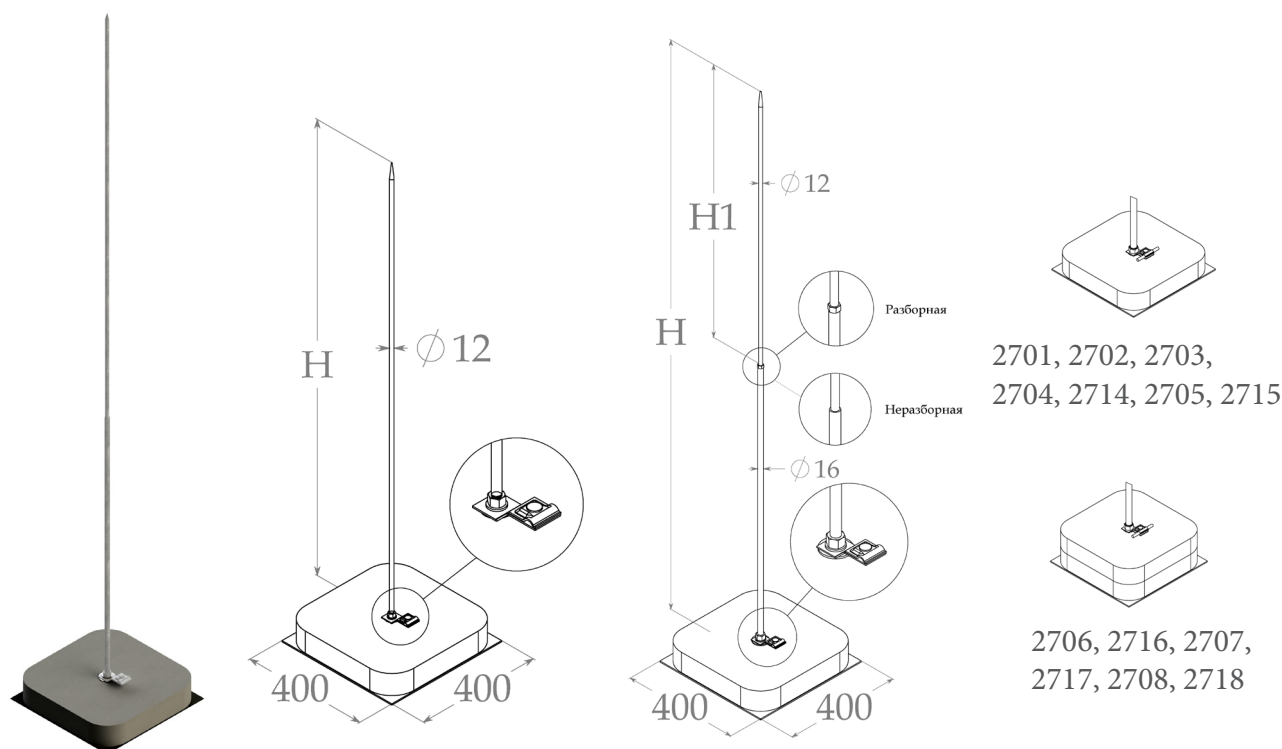
Мачты данной серии изготавливаются из конструкционной стали с цинковым покрытием нанесённым горячим способом.

Вольностоящие мачты на одинарном утяжелителе

Мачты данного раздела отличаются своей простотой конструкции и сборки. Имеют высоту до 4.5 метров.

2701, 2702, 2703, 2704, 2714, 2705, 2715, 2706, 2716, 2707, 2717, 2708, 2718

Вольностоящие мачты 1-4 метра



2701, 2702, 2703,
2704, 2714, 2705, 2715

2706, 2716, 2707,
2717, 2708, 2718

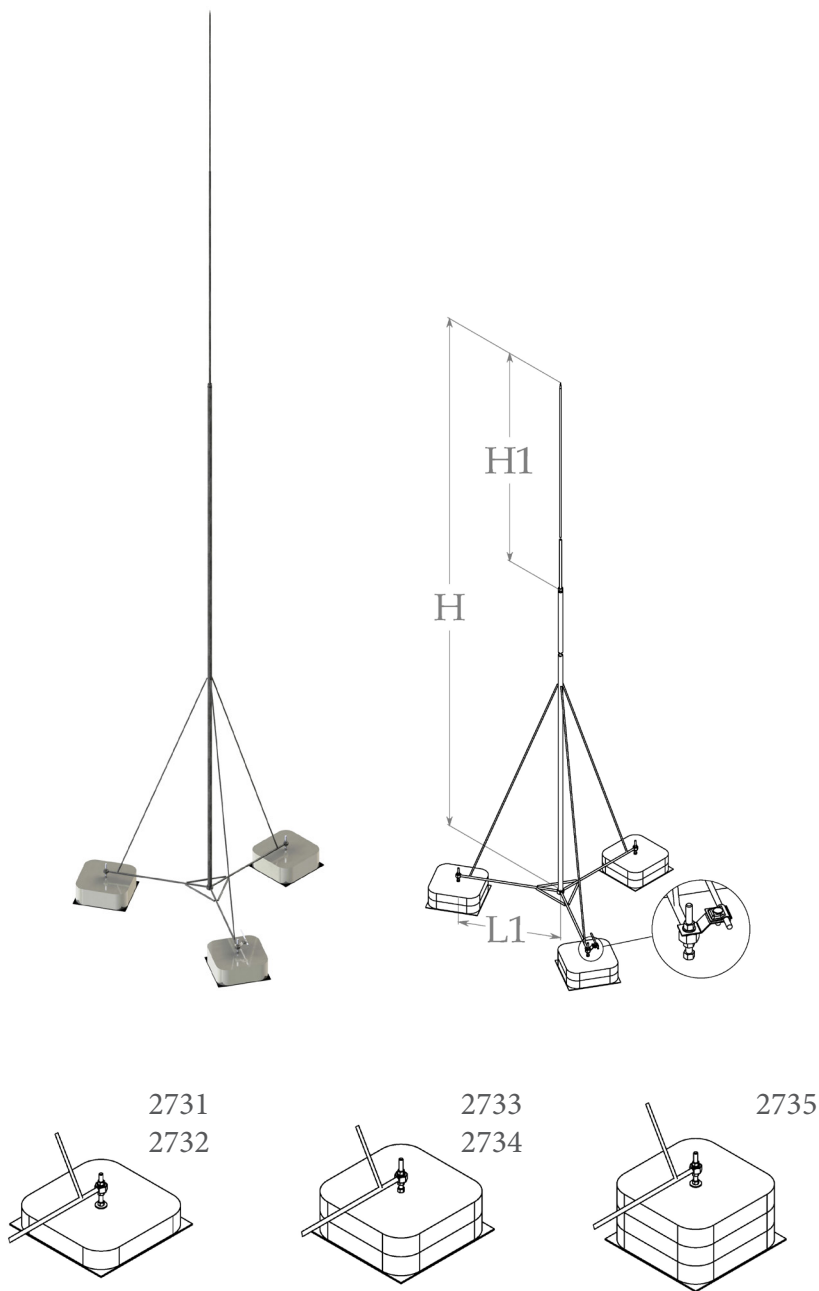
Артикул	Высота мачты Н (мм)	Комплектация утяжелителями (шт)	Длина съёмного шпильки Н1 (мм)	Ветровой район	
2701 G K	1000	1	-	I, II, III	
2702 G K	1500				
2703 G K	2000				
2704 G K	2500				
2714 G K	2500				1500
2705 G K	3000				-
2715 G K	3000				2000
2706 G K	3500				-
2716 G K	3500	2	2000	I, II, III	
2707 G K	4000		-		
2717 G K	4000		2000		
2708 G K	4500		-		
2718 G K	4500		2000		

Мачты состоят из шпильки и бетонного утяжелителя. Болты, гайки, соединители изготовлены из стали и оцинкованы гальваническим способом. Комплектуются диэлектрическими гидроизоляционными ковриками из резины.

МОЛНИЕПРИЁМНЫЕ МАЧТЫ (27 СЕРИИ)

2731, 2732, 2733, 2734, 2735

Вольностоящие мачты на треноге 5-9 метра (неразборное основание)



Артикул	Высота мачты Н (мм)	Комплектация утяжелителями (шт)	Длина опорных элементов треноги L1 (мм)	Длина съёмного молниеприёмного шпилья Н1 (мм)	Ветровой район
2731 G K	5100	3	750	2000	I, II, III
2732 G K	6100			3000	
2733 G K	7100	6	650	3000	
2734 G K	8100			4000	
2735 G K	9200	9	950	3000	

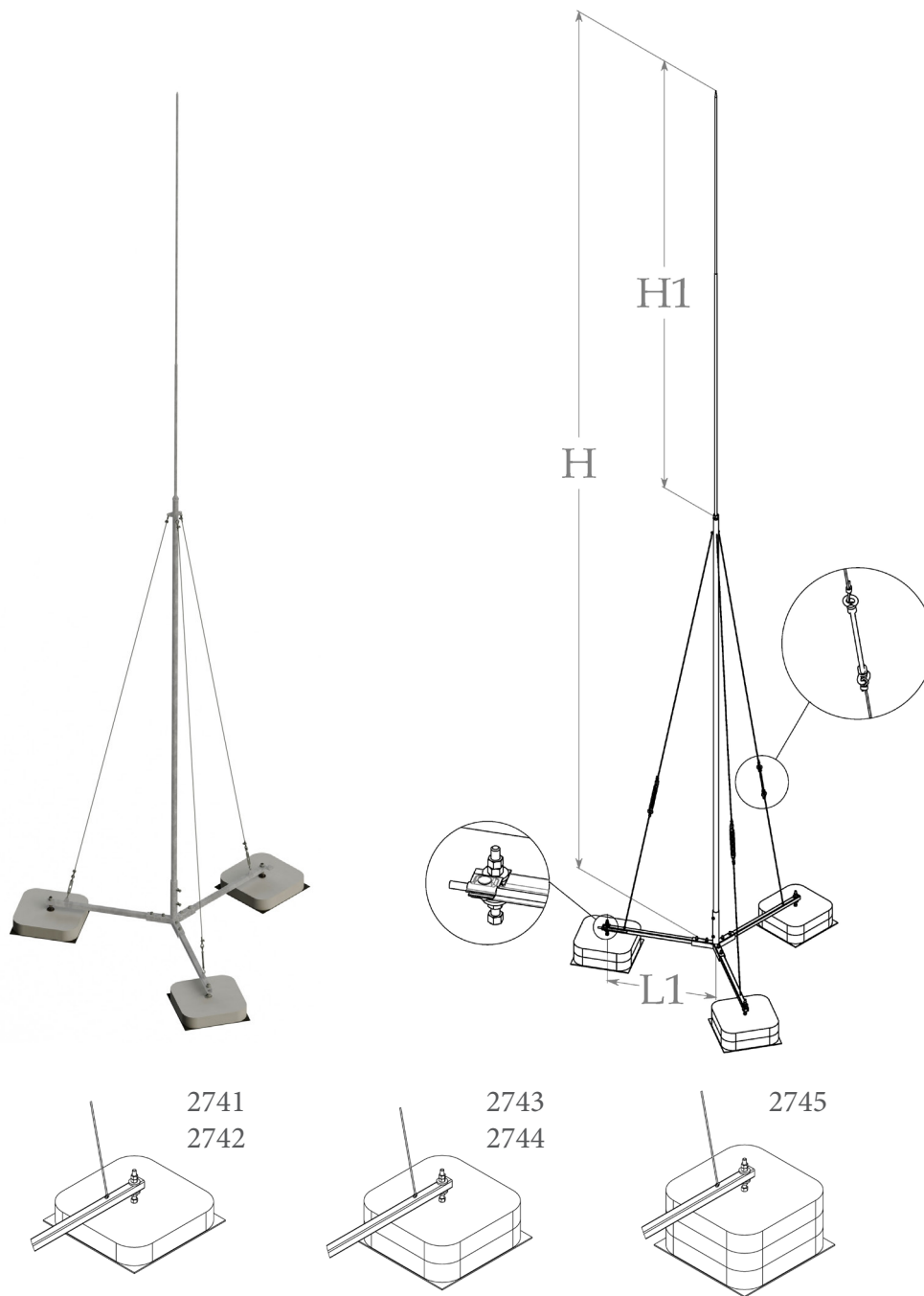
Мачты состоят из неразборного шпилья, горячецинкованного неразборного основания (тренога + стойка) и бетонных утяжелителей. Болты, гайки, соединители изготовлены из стали и оцинкованы гальваническим способом. Комплекуются диэлектрическими гидроизоляционными ковриками из резины.

СОЕДИНИТЕЛИ
 ДЕРЖАТЕЛИ
 НАТЯЖИТЕЛИ
 ЯКОРЯ
 ЭЛЕМЕНТЫ НА КРЕПЛЕНИЕ
 ПРОВОДНИКИ
 УСТРОЙСТВА ДЛЯ ВЫРАВНИВАНИЯ ПРОВОДНИКА
 ЗАЗЕМЛИТЕЛИ
 КОНТРОЛЬНЫЕ КОЛПАКИ
 КОМПЕНСАТОРНЫЕ СОЕДИНЕНИЯ
 МОЛНИЕПРИЁМНЫЕ МАЧТЫ (40 СЕРИИ)
 МОЛНИЕЗАЩИТНЫЕ МАЧТЫ НА АНКЕРАХ (35 СЕРИИ)
 МОЛНИЕПРИЁМНЫЕ МАЧТЫ (27 СЕРИИ)
 КРОШТЕЙНЫЕ ДЛИ МАНЧ
 КРЕПЛЕНИЯ И АКСЕССУАРЫ ДЛЯ МАНЧ
 АКСЕССУАРЫ ДЛЯ КРЕПЛЕНИЯ КАБЕЛЕЙ

МОЛНИЕПРИЁМНЫЕ МАЧТЫ (27 СЕРИИ)

2741, 2742, 2743, 2744, 2745

Вольностоящие мачты на треноге 5-9 метра (разборное основание)



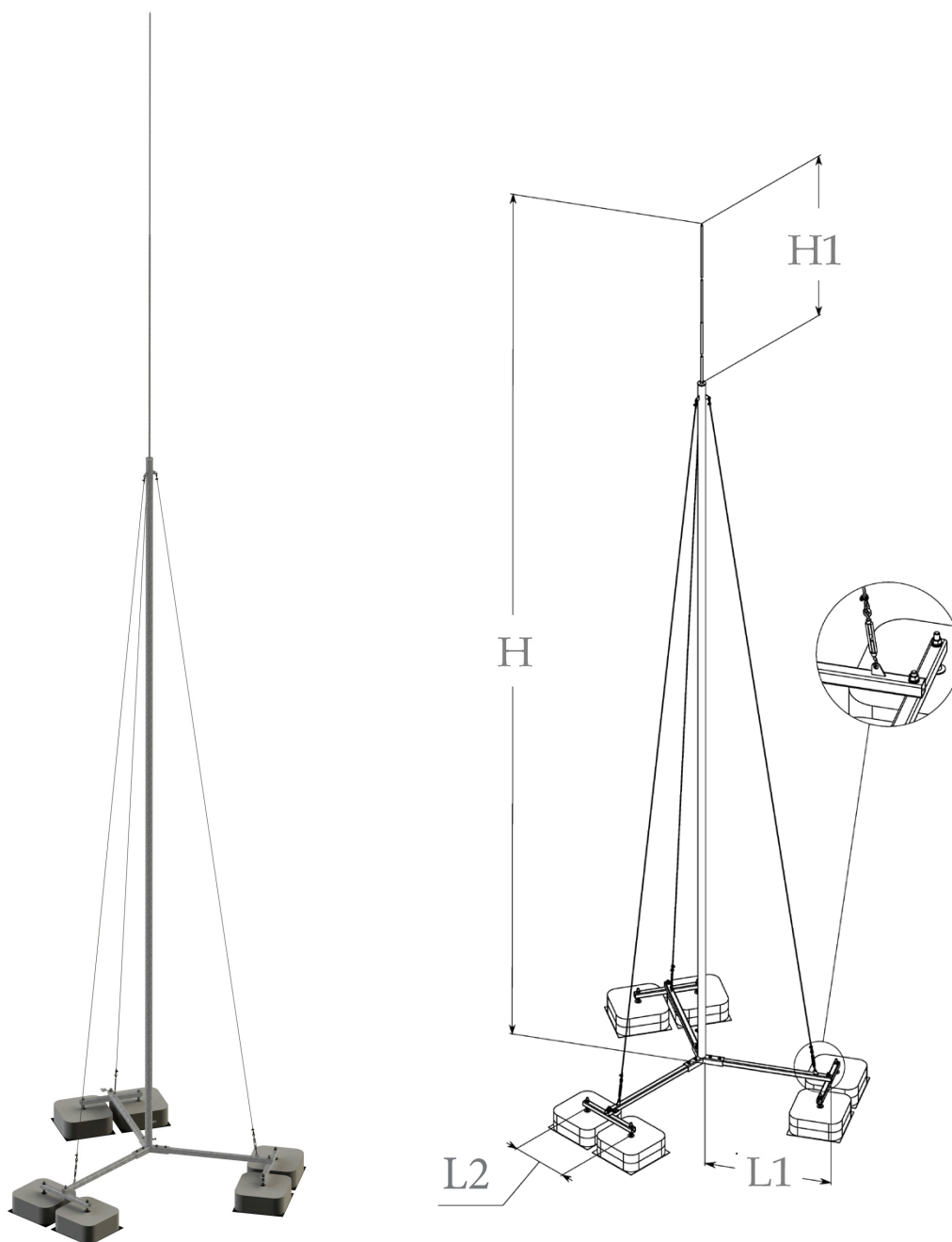
Артикул	Высота мачты Н (мм)	Комплектация утяжелителями (шт)	Длина опорных элементов треноги L1 (мм)	Длина съёмного молниеприёмного шпильки Н1 (мм.)	Ветровой район
2741 G K PT	5100	3	750	2000	I, II, III
2742 G K PT	6100			3000	
2743 G K PT	7100	6	850	3000	
2744 G K PT	8100			4000	
2745 G K PT	9200	9	950	3000	

Мачты состоят из неразборного шпильки, горячецинкованного разборного основания (тренога + стойка) и бетонных утяжелителей. Болты, гайки, соединители изготовлены из стали и оцинкованы гальваническим способом. Комплекуются диэлектрическими гидроизоляционными ковриками из резины.

- СОЕДИНИТЕЛИ
- ДЕРЖАТЕЛИ
- НАТЯЖИТЕЛИ
- ЯКОРЯ
- ЭЛЕМЕНТЫ НА МОСРОВОЙ ОБОРТЕ
- ПРОВОДНИКИ
- УСТРОЙСТВА ДЛЯ ВЫРАВНИВАНИЯ ПРОВОДОК
- ЗАЕМЛИТЕЛИ
- КОНТРОЛЬНЫЕ КОЛЮЩИ УРАВНОВАШИВАЮЩИЕ ПОТЕНЦИАЛА
- КОМПЕНСАЦИОННЫЕ СОЕДИНЕНИЯ
- МОЛНИЕПРИЁМНЫЕ МАЧТЫ (40 СЕРИИ)
- МОЛНИЕЗАЩИТНЫЕ МАЧТЫ НА АНТЕННАХ (35 СЕРИИ)
- МОЛНИЕПРИЁМНЫЕ МАЧТЫ (27 СЕРИИ)
- КРОНШТЕЙНЫ ДЛЯ МАЧТ
- КРЕПЛЕНИЯ И АКСЕССУАРЫ ДЛЯ МАЧТ
- АКСЕССУАРЫ ДЛЯ КРЕПЛЕНИЯ КАБЕЛЕЙ

2746

Вольностоящая мачта на треноге с увеличенным количеством утяжелителей 10м.



Артикул	Высота мачты H (мм)	Комплектация утяжелителями (шт)	Длина опорных элементов треноги L1 (мм)	Длина опорной переключины L2 (мм)	Длина съёмного молниеприёмного шпильки H1 (мм.)	Ветровой район
2746 G K PT	10000-10200	12	950	500	4000	I, II, III

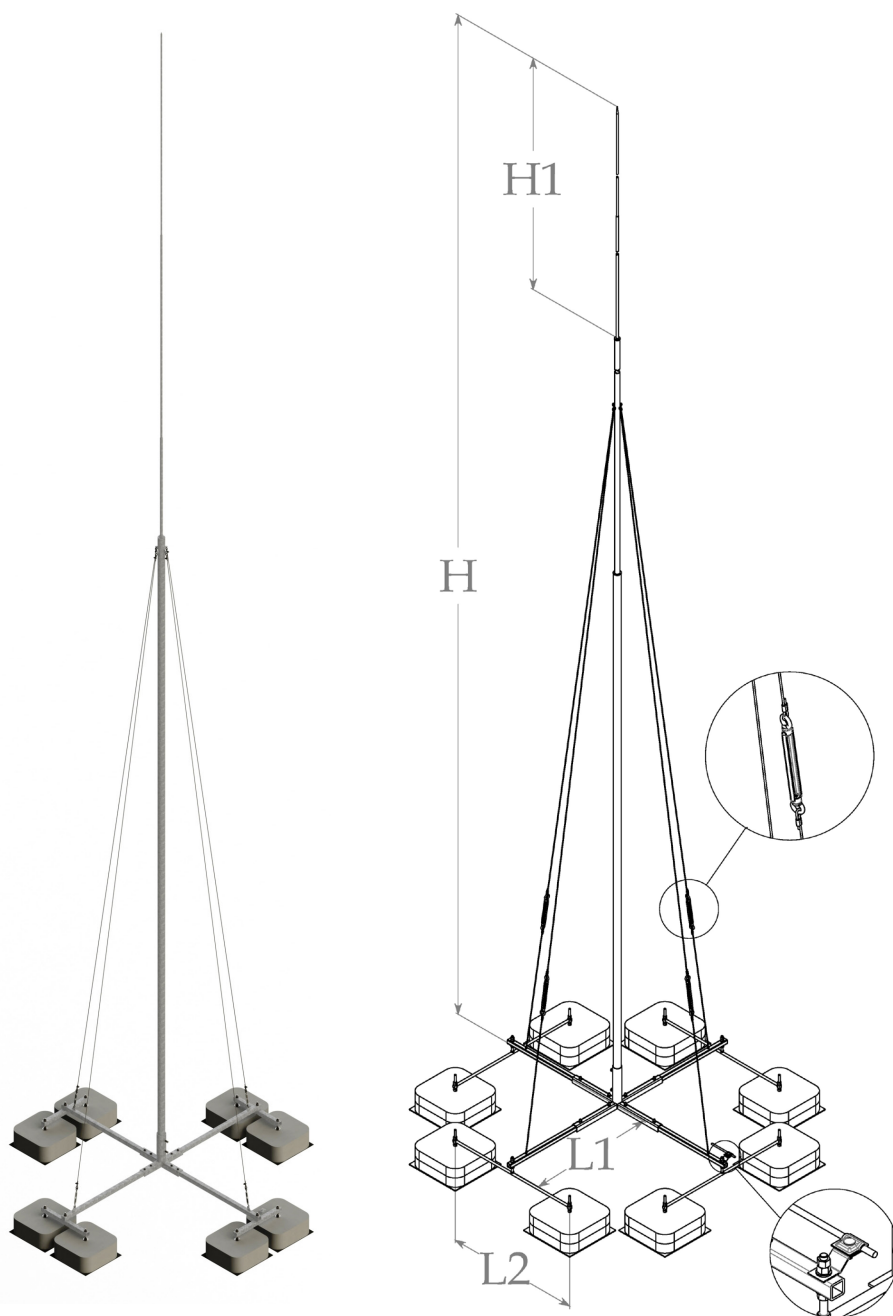
Мачта состоит из неразборного шпильки, горячецинкованного неразборного основания (тренога + стойка) и бетонных утяжелителей. Болты, гайки, соединители изготовлены из стали и оцинкованы гальваническим способом. Комплектуются диэлектрическими гидроизоляционными ковриками из резины.

- СОЕДИНИТЕЛИ
- ДЕРЖАТЕЛИ
- НАТЯЖИТЕЛИ
- ЯКОРЯ
- ЭЛЕМЕНТЫ НА КРЕПЛЕНИЕ
- ПРОВОДНИКИ
- УСТРОЙСТВА ДЛЯ ВЫРАВНИВАНИЯ ПРОВОДНИКА
- ЗАЗЕМЛИТЕЛИ
- КОНТРОЛЬНЫЕ КОЛПАКИ НА ШПILЬКИ
- КОМПЕНСАЦИОННЫЕ СОЕДИНЕНИЯ
- МОЛНИЕПРИЁМНЫЕ МАЧТЫ (40 СЕРИИ)
- МОЛНИЕЗАЩИТНЫЕ МАЧТЫ НА АНГЕРНОМ (35 СЕРИИ)
- МОЛНИЕПРИЁМНЫЕ МАЧТЫ (27 СЕРИИ)
- КОНУСТЕЙНЫЕ ДРЯ МАЧТЫ
- КРЕПЛЕНИЯ И АКСЕССУАРЫ ДЛЯ МАЧТЫ
- АКСЕССУАРЫ ДЛЯ КРЕПЛЕНИЯ КАБЕЛЕЙ

МОЛНИЕПРИЁМНЫЕ МАЧТЫ (27 СЕРИИ)

2747, 2748

Вольностоящая мачта на четырёхноге 11м - 12м (разборное основание).



Артикул	Высота мачты Н (мм)	Комплектация утяжелителями (шт)	Длина опорных элементов треноги L1 (мм)	Длина опорной перекладки L2 (мм)	Длина съёмного молниеприёмного шпилья Н1 (мм.)	Ветровой район
2747 G K	11000	16	1050	500	5	I, II, III
2748 G K	12000	16	1050	500	6	I, II, III

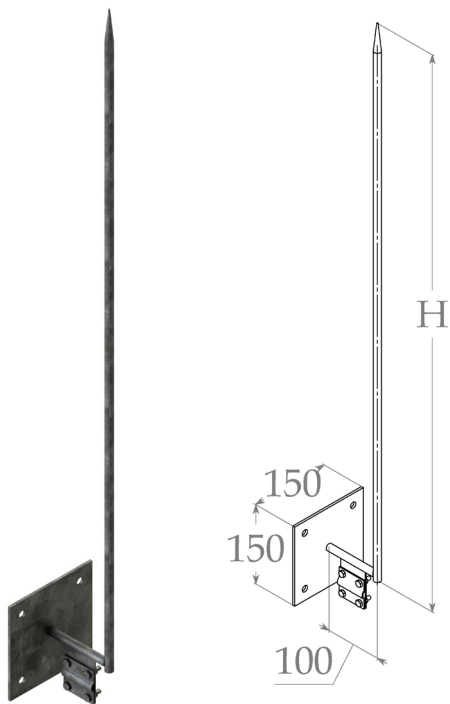
Мачта состоит из неразборного шпилья, горячецинкованного разборного основания (четырёхнога + стойка) и бетонных утяжелителей. Болты, гайки, соединители изготовлены из стали и оцинкованы гальваническим способом. Комплектуются диэлектрическими гидроизоляционными ковриками из резины.

Шпиль на дымоход

Молниеприёмные шпиль данной серии предназначены для крепления на дымовую трубу либо вентиляционный канал.

2761, 2762

Шпиль на дымоход 1м - 1,5м (неразборный)

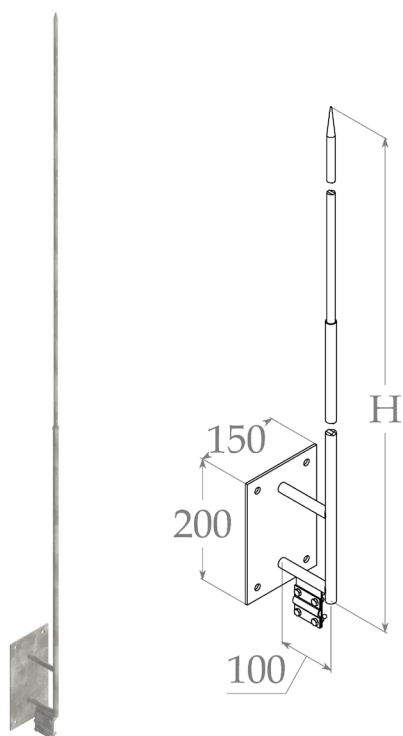


Артикул	Высота мачты Н (мм)	Диаметр монтажных отверстий (мм)	Ветровой район
2761 G	1000	10	I,II,III
2762 G	1500		

Молниеприёмный шпиль имеет неразборную конструкцию. Болты, гайки, соединители изготовлены из стали и оцинкованы гальваническим способом. Крепление проводника осуществляется через крестовой соединитель конструкции шпиль (тип: круг - полоса, 0105). Покрытие: цинкование горячим способом.

2763, 2764, 2765, 2766

Шпиль на дымоход 2м - 3,5м (неразборный)



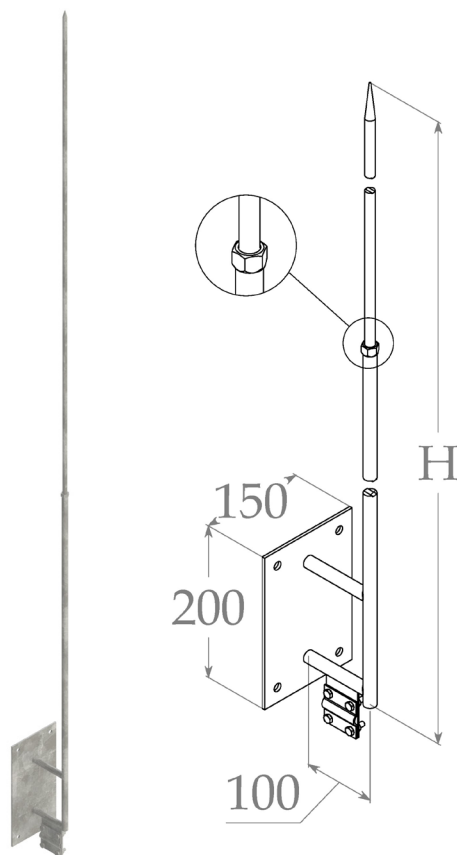
Артикул	Высота мачты Н (мм)	Диаметр монтажных отверстий (мм)	Ветровой район
2763 G	2000	10	I,II,III
2764 G	2500		
2765 G	3000		
2766 G	3500		

Молниеприёмный шпиль имеет неразборную конструкцию. Болты, гайки, соединители изготовлены из стали и оцинкованы гальваническим способом. Крепление проводника осуществляется через крестовой соединитель конструкции шпиль (тип: круг -полоса, 0105). Покрытие: цинкование горячим способом.

МОЛНИЕПРИЁМНЫЕ МАЧТЫ (27 СЕРИИ)

2774, 2775, 2776

Шпиль на дымоход 2.5м - 4м (разборный)



Артикул	Высота мачты H (мм)	Диаметр монтажных отверстий (мм)	Ветровой район
2774 G	2500	10	I, II, III
2775 G	3000		
2776 G	4000		

Молниеприёмный шпиль имеет разборную конструкцию. Болты, гайки, соединители изготовлены из стали и оцинкованы гальваническим способом. Крепление проводника осуществляется через крестовой соединитель конструкции шпиля (тип: круг -полоса, 0105). Покрытие: цинкование горячим способом.



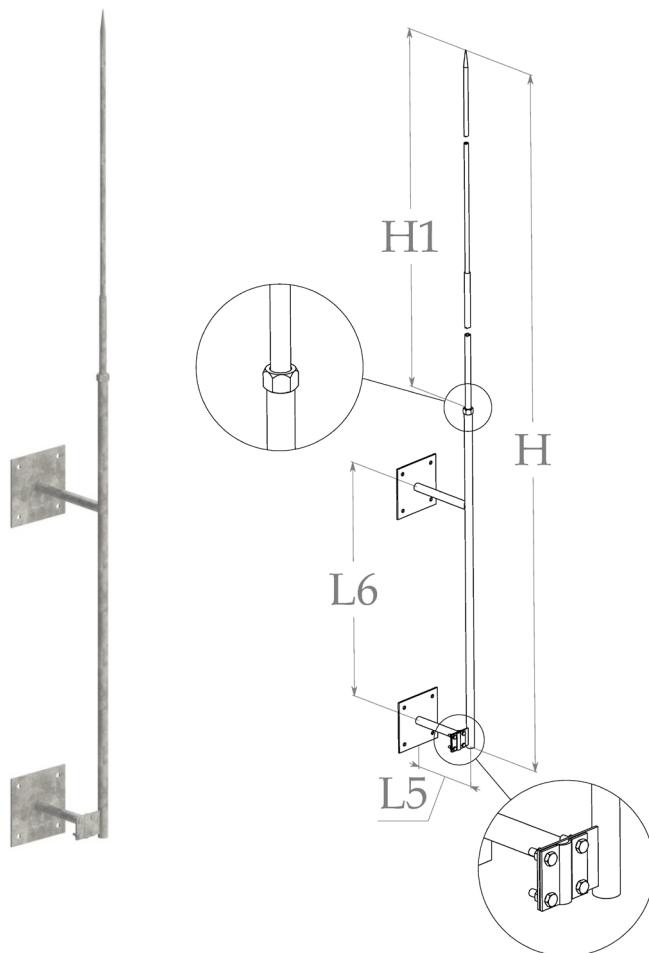
- СОЕДИНИТЕЛИ
- ДЕРЖАТЕЛИ
- НАТЯЖИТЕЛИ
- ЯКОРЯ
- ЭЛЕМЕНТЫ НА ОПОРЕ
- ПРОВОДНИКИ
- УСТРОЙСТВА ДЛЯ ВЫРАВНИВАНИЯ ПРОВОДКИ
- ЗАЗЕМЛИТЕЛИ
- КОНТРОЛЬНЫЕ КОЛПАКИ УРАВНИВАНИЯ ПОТЕНЦИАЛА
- КОМПЕНСАТОРЫ СОЕДИНЕНИЯ
- МОЛНИЕПРИЁМНЫЕ МАЧТЫ (40 СЕРИИ)
- МОЛНИЕЗАЩИТНЫЕ МАЧТЫ НА БЛОКЕ (35 СЕРИЯ)
- МОЛНИЕПРИЁМНЫЕ МАЧТЫ (27 СЕРИИ)
- КРОНШТЕЙНЫ ДЛЯ МАЧТ
- КРЕПЛЕНИЯ И АКСЕССУАРЫ ДЛЯ МАЧТ
- АКСЕССУАРЫ ДЛЯ КРЕПЛЕНИЯ КАБЕЛЕЙ

Мачты с креплением к стене/конструкции

Молниеприёмные мачты предназначены монтироваться на вертикальные поверхности у изголовья сооружения, возвышаясь над ним.

2781, 2783, 2785, 2787, 2781.1, 2783.1, 2785.1, 2787.1

Мачты с креплением к стене 3м – 6м



Артикул	Высота мачты H (мм)	Вынос от стены L5 (мм)	Высота съёмного сегмента шпиль H1 (мм)	Расстояние между опорами L6 (мм)	Присоединяемые проводники
2781 G	3000	100	2000	500	Круг диаметром от 6мм до 12мм; Полоса шириной до 40мм
2783 G	4000		2000	500	
2785 G	5000		4000	600	
2787 G	6000		4000	700	
2781.1 G		500	2000	500	
2783.1 G	4000		2000	500	
2785.1 G	5000		4000	600	
2787.1 G	6000		4000	700	

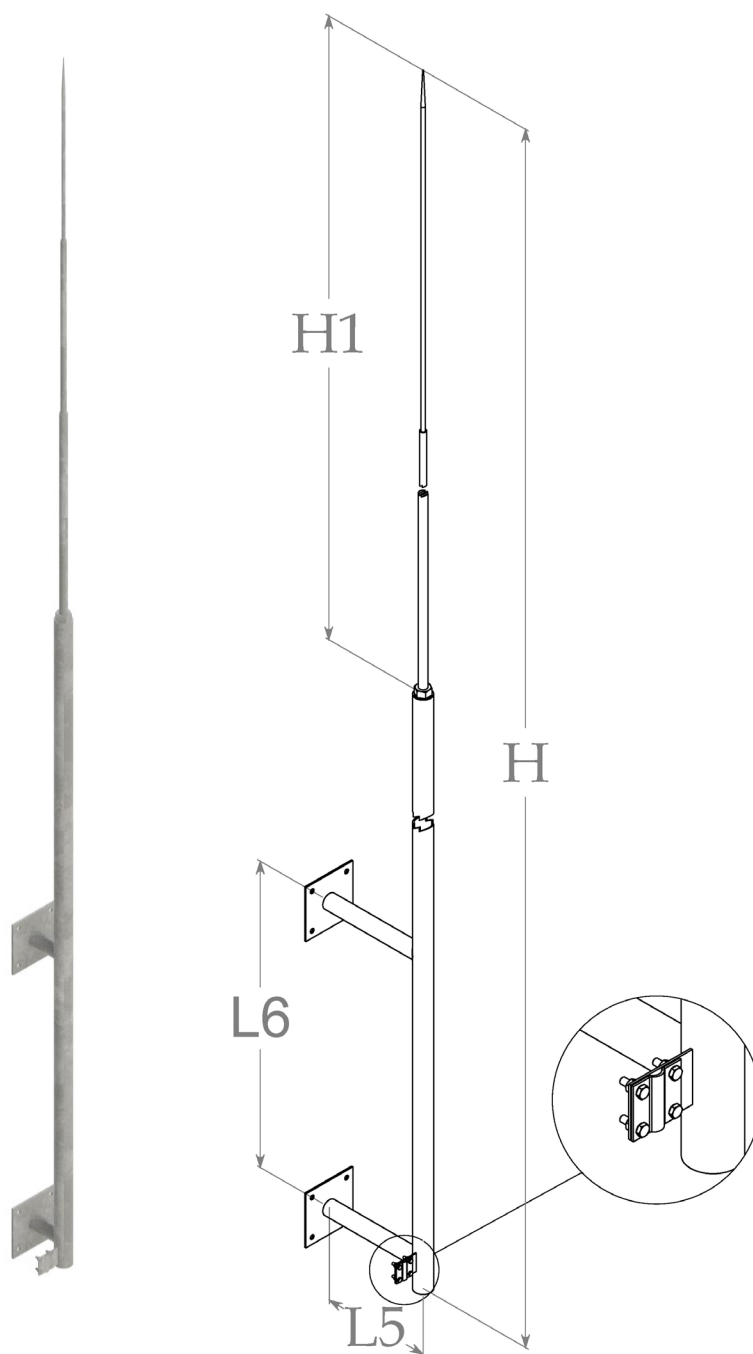
Молниеприёмник имеет разборную конструкцию. Болты, гайки, соединители изготовлены из стали и оцинкованы гальваническим способом. Крепление проводника осуществляется через крестовой соединитель конструкции шпиль (тип: круг – полоса, 0105). Покрытие: цинкование горячим способом.

СОЕДИНИТЕЛИ
 ДЕРЖАТЕЛИ
 НАТЯЖИТЕЛИ
 ЯКОРЫ
 ЭЛЕМЕНТЫ
 НА КРЕПЛЕНИЕ
 ПРОВОДНИКИ
 УСТРОЙСТВА
 ДЛЯ ВЫРАВ-
 НИВАНИЯ
 ПРОВОЛОКИ
 ЗАЗЕМЛИТЕЛИ
 КОНТРОЛЬНЫЕ
 КОЛПАКИ
 УРОВНЯ
 ПОТЕНЦИАЛА
 КОМПЕНСА-
 ЦИОННЫЕ
 СОЕДИНЕНИЯ
 МОЛНИЕПРИ-
 ЕМНЫЕ
 МАЧТЫ
 (40 СЕРИИ)
 МОЛНИЕЗА-
 ЦИТНЫЕ МАЧТЫ
 НА АНГЕРСКОМ
 (35 СЕРИИ)
 МОЛНИЕПРИ-
 ЕМНЫЕ
 МАЧТЫ
 (27 СЕРИИ)
 КРОШТЕЙНЫ
 ДЛЯ МАЧТ
 КРЕПЛЕНИЯ И
 АКСЕССУАРЫ
 ДЛЯ МАЧТ
 АКСЕССУАРЫ
 ДЛЯ КРЕПЛЕ-
 НИЯ ВЫСО-
 КОПРЕДЕ-
 ЛЯЮЩИХ
 КАБЕЛЕЙ

МОЛНИЕПРИЁМНЫЕ МАЧТЫ (27 СЕРИИ)

2789, 2791, 2793, 2795, 2796

Мачты с креплением к стене 7м - 11м



Артикул	Высота мачты H (мм)	Вынос от стены L5 (мм)	Высота съёмного шпильки H1 (мм)	Расстояние между опорами L6 (мм)	Присоединяемые проводники
2789 G	7000	100	3000	750	Круг диаметром от 6мм до 12 мм; Полоса шириной до 40мм
2791 G	8000		4000	750	
2793 G	9000		3000	750	
2795 G	10000		4000	1000	
2796 G	11000		5000	1000	

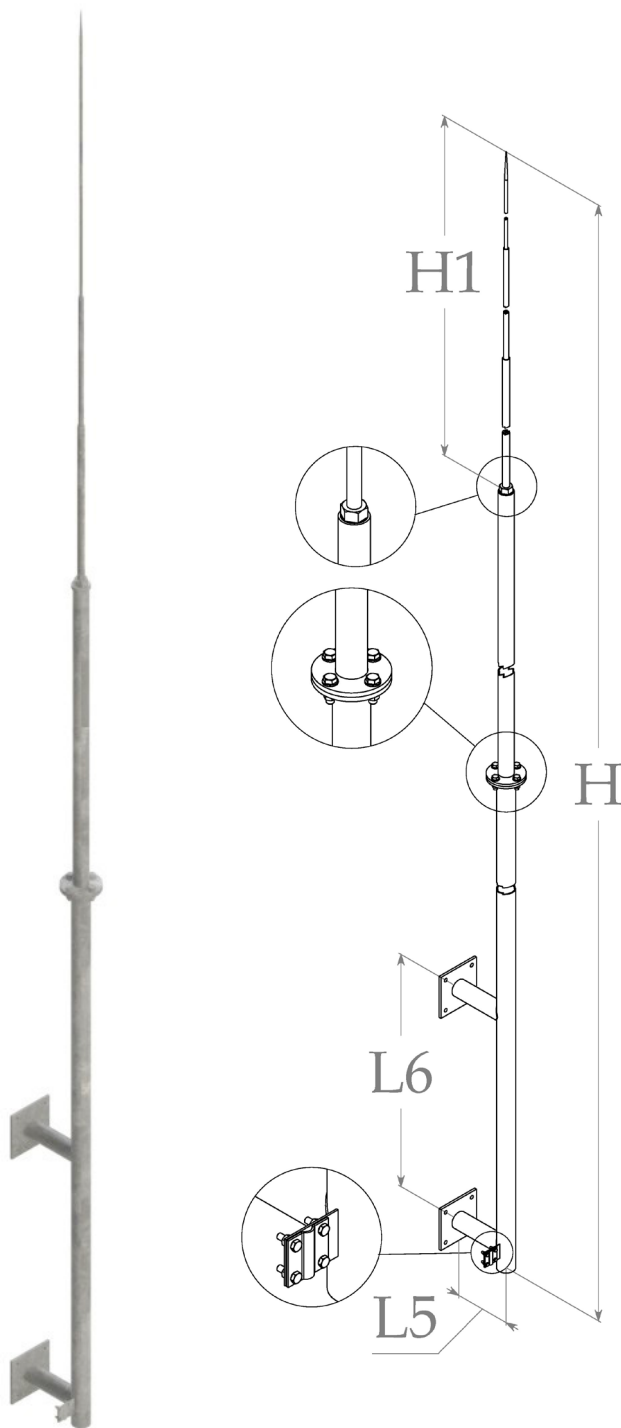
Молниеприёмник имеет разборную конструкцию. Болты, гайки, соединители изготовлены из стали и оцинкованы гальваническим способом. Крепление проводника осуществляется через крестовой соединитель конструкции шпильки (тип: круг - полоса, 0105). Покрытие: цинкование горячим способом.

- СОЕДИНИТЕЛИ
- ДЕРЖАТЕЛИ
- НАТЯЖИТЕЛИ
- ЯКОРЯ
- ЭЛЕМЕНТЫ НА СТЕННОЙ ОПОРЕ
- ПРОВОДНИКИ
- УСТРОЙСТВА ДЛЯ ВЫРАВНИВАНИЯ ПРОВОЛОКИ
- ЗАЗЕМЛИТЕЛИ
- КОНТРОЛЬНЫЕ КОЛПАКИ УРАВНИВАНИЯ ПОТЕНЦИАЛА
- КОМПЕНСАТОРЫ СОЕДИНЕНИЯ
- МОЛНИЕПРИЁМНЫЕ МАЧТЫ (40 СЕРИИ)
- МОЛНИЕЗАЩИТНЫЕ МАЧТЫ НА СТЕННОЙ ОПОРЕ (35 СЕРИЯ)
- МОЛНИЕПРИЁМНЫЕ МАЧТЫ (27 СЕРИИ)
- КРОНШТЕЙНЫ ДЛЯ МАЧТ
- КРЕПЛЕНИЯ И АКСЕССУАРЫ ДЛЯ МАЧТ
- АКСЕССУАРЫ ДЛЯ КРЕПЛЕНИЯ КОВЕЛТНЫХ КАБЕЛЕЙ

МОЛНИЕПРИЁМНЫЕ МАЧТЫ (27 СЕРИИ)

2797, 2798

Мачты с креплением к стене 12м - 13м



Артикул	Высота мачты. H (мм)	Вынос от стены L5 (мм)	Высота съёмного шпиль H1 (мм)	Расстояние между опорами L6 (мм)	Присоединяемые проводники
2797 G	12000	100	2000	1000	Круг диаметром от 6мм до 12мм
2798 G	13000		3000		

Молниеприёмник имеет разборную конструкцию. Болты, гайки, соединители изготовлены из стали и оцинкованы гальваническим способом. Крепление проводника осуществляется через крестовой соединитель конструкции шпиль (тип: круг - полоса, 0105). Покрытие: цинкование горячим способом.

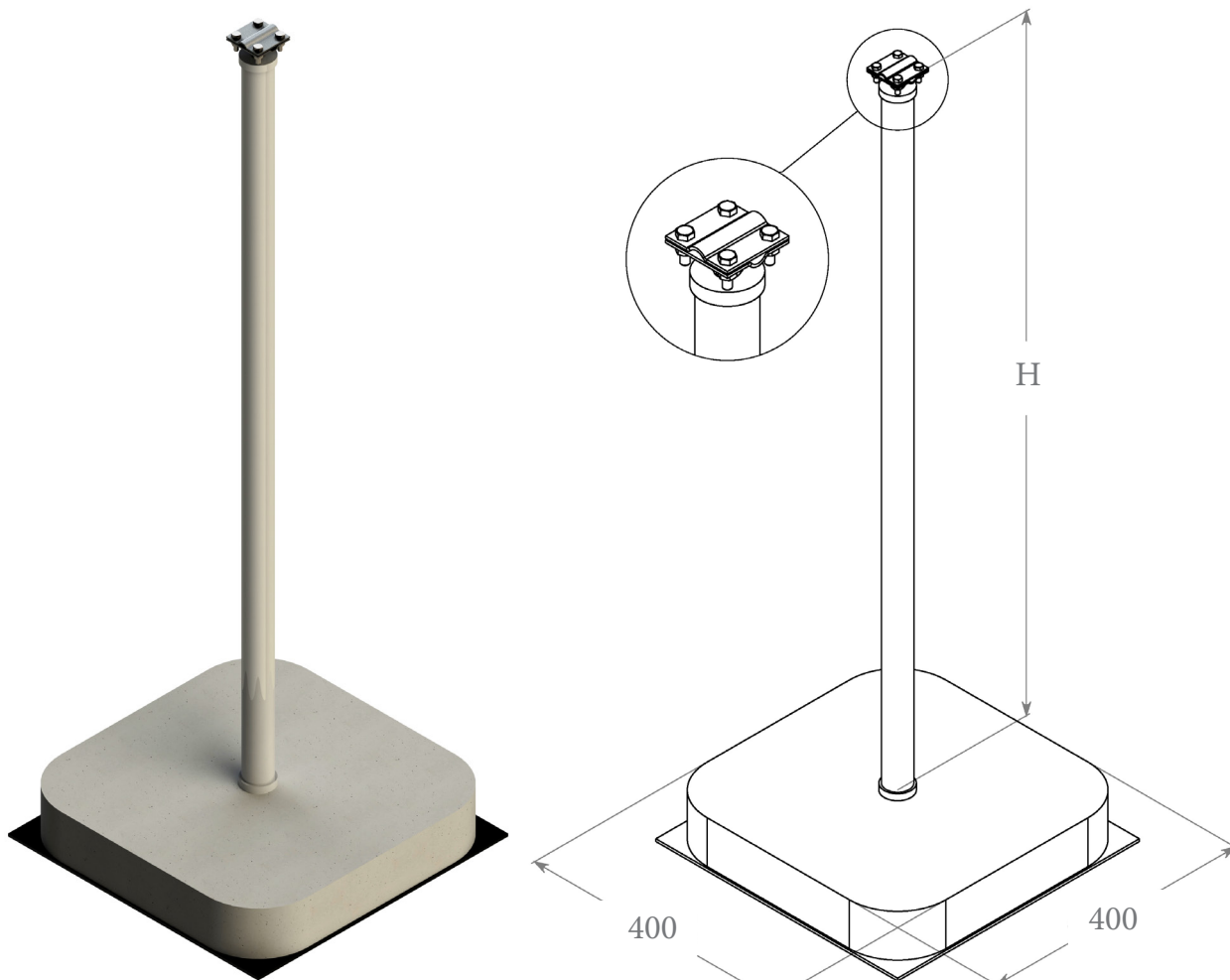
- СОЕДИНИТЕЛИ
- ДЕРЖАТЕЛИ
- НАТЯЖИТЕЛИ
- ЯКОРЫ
- ЭЛЕМЕНТЫ НА КРЕПЛЕНИЕ
- ПРОВОДНИКИ
- УСТРОЙСТВА ДЛЯ ВЫРАВНИВАНИЯ ПРОВОДНИКА
- ЗАЗЕМЛИТЕЛИ
- КОНТРОЛЬНЫЕ КОЛОННЫ УРОВНЯ ПОТЕНЦИАЛА
- КОМПЕНСАЦИОННЫЕ СОЕДИНЕНИЯ
- МОЛНИЕПРИЁМНЫЕ МАЧТЫ (40 СЕРИИ)
- МОЛНИЕЗАЩИТНЫЕ МАЧТЫ НА АНГЕЛОМ (35 СЕРИИ)
- МОЛНИЕПРИЁМНЫЕ МАЧТЫ (27 СЕРИИ)
- КОНУСТЕЙНЫ ДЛЯ МАЧТ
- КРЕПЛЕНИЯ И АКСЕССУАРЫ ДЛЯ МАЧТ
- АКСЕССУАРЫ ДЛЯ КРЕПЛЕНИЯ КАБЕЛЕЙ

Держатели проводников

Изделия данного раздела совмещают в себе свойства нескольких разделов каталога. Созданы для удовлетворения специальных требований в системах молниезащиты.

4179

Изолированный держатель проводника (с утяжелителем)



Артикул	Характеристики присоединяемых проводников	Длина изоляционного сегмента Н (мм)	Материал изолятора
4179 ^S	Круг диаметром от 6мм до 8мм; Полоса шириной до 30мм	1000	Стеклопластик

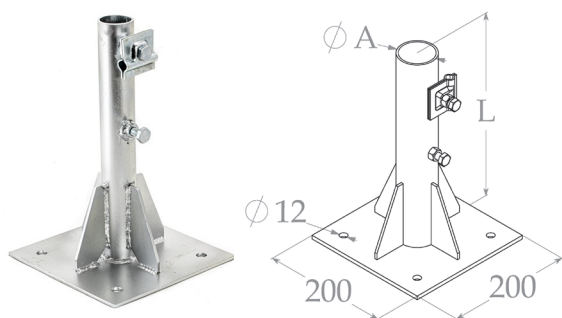
Держатель используется для ведения проводника по горизонтальным поверхностям. Изолированная вставка позволяет полностью изолировать заряд от поверхности ведения проводника.

Крепления и аксессуары для мачт

Изделия данного раздела предназначены для использования с молниезащитными мачтами. Служат для создания дополнительных точек крепления проводника и мачты к конструкциям

5110, 5111, 5112, 5113

Вертикальное крепление мачты к плоскости (трубное)

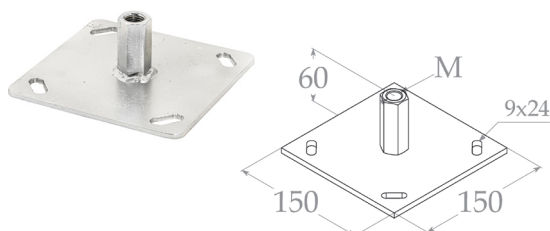


Артикул	Высота установочной трубы L (мм)	Диаметр установочной трубы $\varnothing A$ (мм)	Присоединяемые проводники
5110 G	300	42,3	Круг диаметром от 6мм до 10 мм
5111 G		57	
5112 G	1000	42,3	
5113 G		57	

Крепление предназначено для установки мачты на горизонтальной поверхности. Количество точек зажатия основания мачты в установочном стакане увеличивается, в зависимости от высоты установочного стакана. Комплектуется универсальным соединителем 1601М. Покрытие: цинкование горячим способом.

4178, 4177, 4176

Вертикальное резьбовое крепление мачты к плоскости (в комплекте с соединителем)



Артикул	Толщина опорной пластины (мм)	Установочный диаметр \varnothing (мм)
4178 S	3	M12
4177 S	4	M16
4176 S	6	M22

Крепление предназначено для установки мачты на горизонтальной поверхности. Покрытие: цинкование горячим способом.

4199

Универсальный мачтовый соединитель



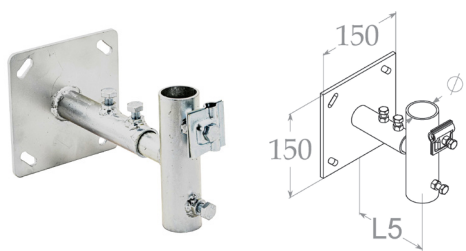
Артикул	Комплектация метизами	Присоединяемые проводники
4199 S	Болт M8x25 - 1 шт. Гайка M8 - 1 шт.	Круг диаметром от 6 мм до 10 мм
4199 G		
4199 T		
4199 3		

Соединитель может использоваться со всеми выпускаемыми мачтами.

СОЕДИНИТЕЛИ
ДЕРЖАТЕЛИ
НАТЯЖИТЕЛИ
ЯКОРА
ЭЛЕМЕНТЫ НА МОСТОВОЙ ОПОРЕ
ПРОВОДНИКИ
УСТРОЙСТВА ДЛЯ ВЫРАВНИВАНИЯ ПРОВОДНИКОВ
ЗАЗЕМЛИТЕЛИ
КОНТРОЛЬНЫЕ ПИЛОНА УРАВНИВАЮЩАЯ ПОТЕНЦИАЛА
КОМПЕНСАЦИОННЫЕ СОЕДИНЕНИЯ
МОДНИЕРЫ-ЕМАНЕ МАЧТЫ (40 СЕРИИ)
МОДНИЕРЫ-ШТАНГЕРЫ НА АНКЕРНОМ БЛОКЕ (35 СЕРИИ)
МОДНИЕРЫ-ЕМАНЕ МАЧТЫ (27 СЕРИИ)
КОНШТЕЙНЫ ДЛЯ МАЧТ
КРЕПЛЕНИЯ И АКСЕССУАРЫ ДЛЯ МАЧТ
АКСЕССУАРЫ ДЛЯ ВЫСОКОВОЛЬТНЫХ КАБЕЛЕЙ

4160, 4161

Боковое крепление мачты к плоскости

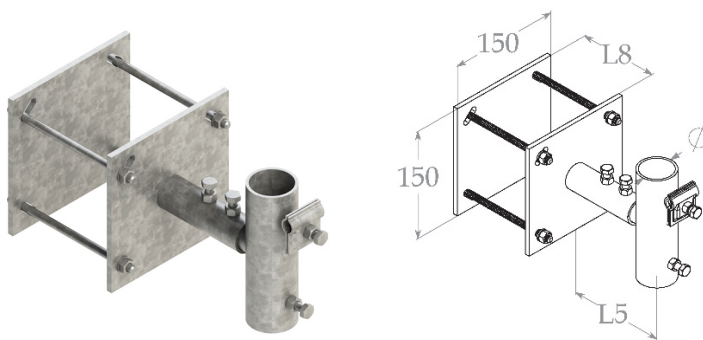


Артикул	Диапазон регулирования выноса L5 (мм)	Диаметр установочной трубы Ø (мм)	Присоединяемые проводники
4160 S	100-130	42,3	Круг диаметром от 6мм до 10 мм
4161 S		57	

Крепление предназначено для монтажа мачты к горизонтальной поверхности. Возможна регулировка выноса мачты от поверхности крепления. Комплектуется универсальным соединителем 1601М. Покрытие: гальваническое цинкование.

4162, 4163

Боковое крепление мачты к конструкциям

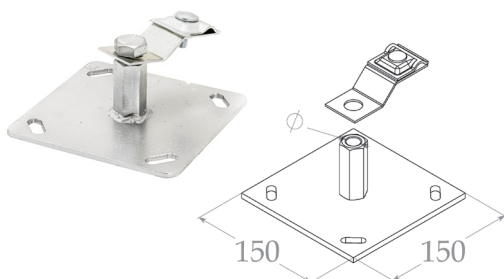


Артикул	Диапазон регулирования выноса L5 (мм)	Диапазон крепления на конструкции L8 (мм)	Диаметр установочной трубы Ø (мм)	Присоединяемые проводники
4162 S	100-130	1-140	42,3	Круг диаметром от 6мм до 10 мм
4163 S			57	

Крепление предназначено для монтажа мачты к объёмным конструкциям. Возможна регулировка выноса мачты от поверхности крепления. Комплектуется универсальным соединителем 1601М. Покрытие: гальваническое цинкование. Возможно крепление на элементы различного сечения.

4164, 4165, 4166

Вертикальное резьбовое крепление мачты к плоскости (в комплекте с соединителем)

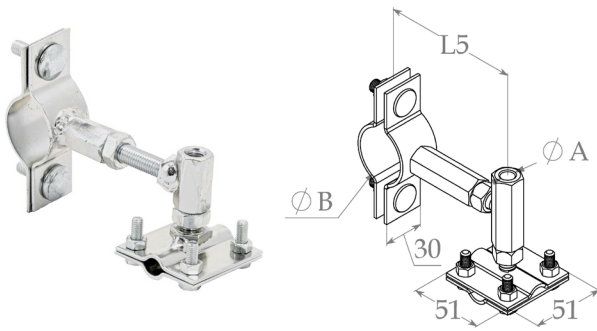


Артикул	Толщина опорной пластины (мм)	Диаметр установочной трубы ØА (мм)	Присоединяемые проводники
4164 G	3	M12	Круг диаметром от 6мм до 10 мм
4165 G	4	M16	
4166 G	6	M22	

Крепление предназначено для установки мачты на горизонтальной поверхности. Комплектуется универсальным мачтовым соединителем 4199. Покрытие: цинкование горячим способом.

4167, 4168, 4169

Торцевое крепление мачты к перилам

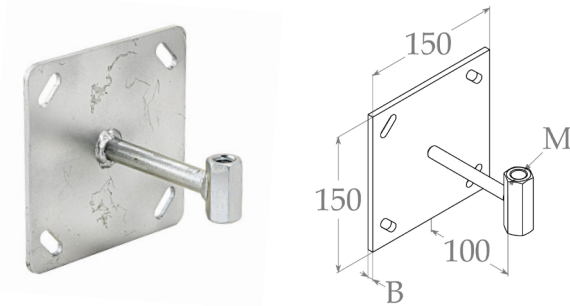


Крепление предназначено для монтажа мачты к горизонтальным трубным конструкциям. Возможна регулировка выноса мачты от поверхности крепления. Комплектуется крестовым соединителем с резьбой (3827). Покрытие: гальваническое цинкование.

Артикул	Диапазон присоединяемой трубы $\varnothing A$ (мм)	Толщина металла крепёжного хомута	Диапазон регулирования выноса $L5$ (мм)	Размер установочной резьбы $\varnothing A$ (мм)	Присоединяемые проводники
4167 S	30-50	2	50/80	M12	Круг диаметром от 6мм до 8мм;
4168 S		4		M16	
4169 S				M22	Полоса шириной до 30мм

5019, 5020, 5021

Боковой монтажный кронштейн

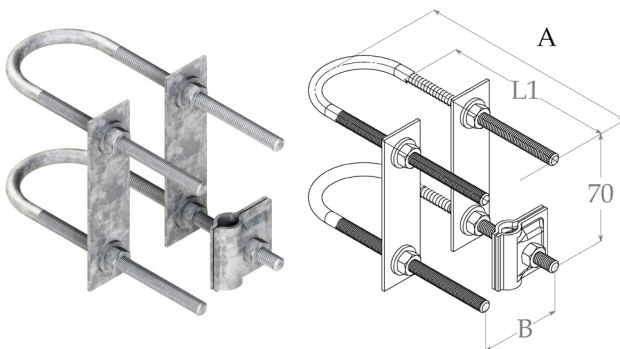


Артикул	Толщина монтажного фланца; В (мм)	Размер установочной резьбы; М (мм)
5019 S	3	M12
5020 S	4	M16
5021 S		M22

Крепление предназначено для монтажа и установки мачты на вертикальные поверхности. Покрытие: гальваническое цинкование.

5115, 5116

Фиксатор двойной



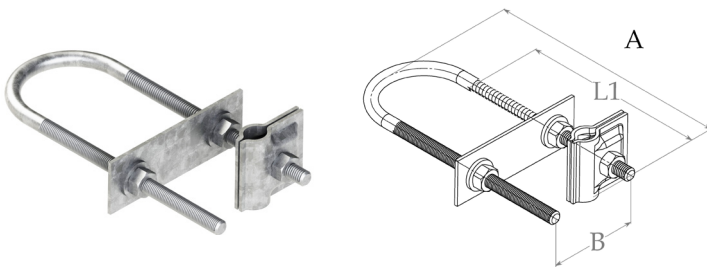
Данный фиксатор является многофункциональным зажимом. Одним из способов соединения трубных элементов внахлест. Покрытие: гальваническое цинкование. Возможно крепление на элементы различного сечения. Комплектуется универсальным соединителем 1601M.

Артикул	Длина скобы А (мм)	Максимальный обхватываемый диаметр В (мм)	Длина резьбовых краёв $L1$ (мм)	Диаметр резьбовых хомутов (мм)	Присоединяемые проводники
5115 S	140	40	110	8	Круг диаметром от 6 мм до 10 мм
5116 S	160	50	120		

СОЕДИНИТЕЛИ
 ДЕРЖАТЕЛИ
 НАТЯЖИТЕЛИ
 ЯКОРЫ
 ЭЛЕМЕНТЫ
 НА КРОМКИ
 ОБОИ
 ПРОВОДНИКИ
 УСТРОЙСТВА
 ДЛЯ ВЫСВ-
 НИВАНИЯ
 ПРОВОДНИКИ
 ЗАЗЕМЛЕНИЕ
 КОНТРОЛЬНЫЕ
 КОЛПАКИ
 НА ШТАБ-
 ПОРТАЛЫ
 КОМПЕНСА-
 ЦИОННЫЕ
 СОЕДИНЕНИЯ
 МОЛНИЕПРИ-
 ЕМНЫЕ
 МАЧТЫ
 (40 СЕРИИ)
 МОЛНИЕЗА-
 ЩИТНЫЕ МАЧТЫ
 НА АНГЛОМ
 (35 СЕРИИ)
 МОЛНИЕПРИ-
 ЕМНЫЕ
 МАЧТЫ
 (27 СЕРИИ)
 КРОНШТЕЙНЫ
 ДЛЯ МАЧТ
 КРЕПЛЕНИЯ И
 АКСЕССУАРЫ
 ДЛЯ МАЧТ
 АКСЕССУАРЫ
 ДЛЯ ВЫСВ-
 НИВАНИЯ
 КАБЕЛЕЙ

5117, 5118

Фиксатор одинарный

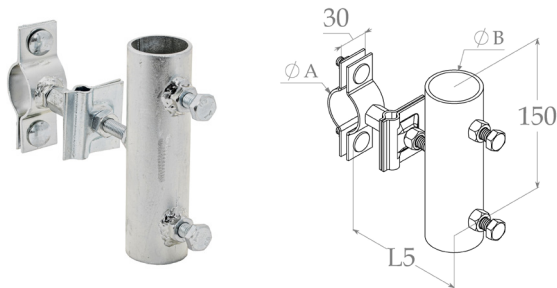


Данный фиксатор является многофункциональным зажимом. Один из способов соединения трубных элементов внахлест. Покрытие: гальваническое цинкование. Возможно крепление на элементы различного сечения. Комплектуется универсальным соединителем 1601M.

Артикул	Длина скобы А (мм)	Максимальный обхватываемый диаметр В (мм)	Длина резьбовых краёв L1 (мм)	Диаметр резьбовых хомутов (мм)	Присоединяемые проводники
5117 S	140	40	110	8	Круг диаметром от 6 мм до 10 мм
5118 S	160	50	120		

5119, 5120, 5121

Проходное крепление мачты к перилам.

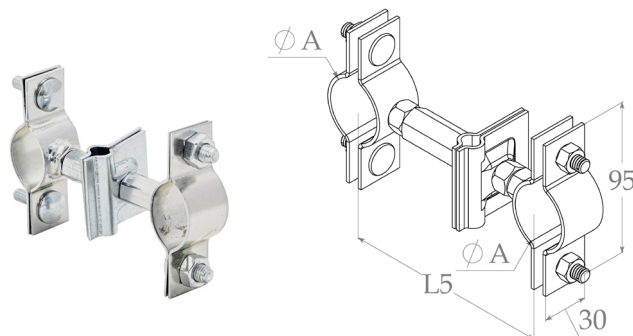


Крепление предназначено для монтажа мачты к горизонтальным трубным конструкциям. Возможна регулировка выноса мачты от поверхности крепления. Комплектуется универсальным соединителем 1601M. Покрытие: гальваническое цинкование.

Артикул	Диапазон присоединяемой трубы ØА (мм)	Толщина металла крепёжного хомута	Диапазон регулирования выноса L5 (мм)	Диаметр установочной трубы ØВ (мм)	Присоединяемые проводники
5119 S	30-50	2	50/80	33,5	Круг диаметром от 6 мм до 12 мм
5120 S			60-90	42,3	
5121 S				57	

4189

Универсальное крепление мачты к перилам

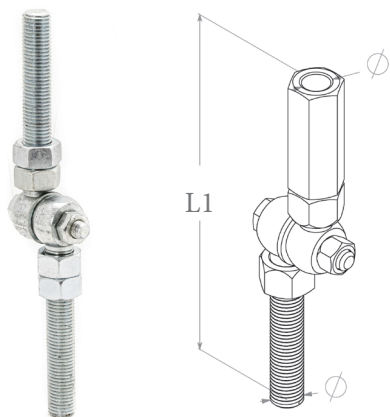


Крепление предназначено для монтажа мачты к горизонтальным трубным конструкциям. Возможна регулировка выноса мачты от поверхности крепления. Комплектуется универсальным соединителем 1601M. Покрытие: гальваническое цинкование.

Артикул	Диапазон присоединяемой трубы ØА (мм)	Толщина металла крепёжного хомута	Диапазон регулирования выноса L5 (мм)	Присоединяемые проводники
4189 S	30-50	4	80-100	Круг диаметром от 6мм до 12 мм

4017, 4018, 4019

Регулируемые монтажные болты

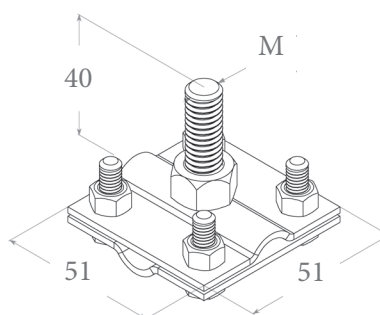
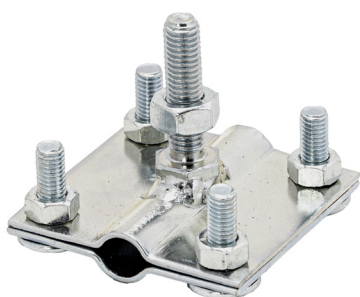


Артикул	Диаметр присоединяемой резьбы Ø	Длина болта (мм)
4017 ^S	M12	
4018 ^S	M16	
4019 ^S	M22	

Крепление предназначено для монтажа мачты на наклонных поверхностях. Покрытие: гальваническое цинкование.

3827, 3828, 3829

Крестообразный соединитель с резьбой



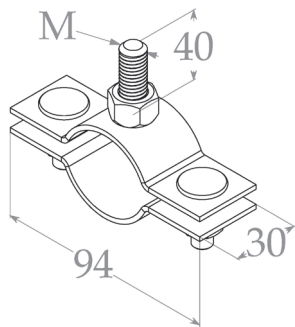
Артикул	Монтажная резьба	Комплектация метизами	Характеристики присоединяемых проводников
3827 ^S	M10	Болт M6x20 - 4шт Гайка M6 - 4шт Гайка M10 - 1шт	Круг диаметром от 6мм до 8мм Полоса шириной до 30мм
3828 ^S	M12	Болт M6x20 - 4шт Гайка M6 - 4шт Гайка M12 - 1шт	
3829 ^S	M16	Болт M6x20 - 4шт Гайка M6 - 4шт Гайка M16 - 1шт	

Соединитель используется с элементами имеющими внутреннюю метрическую резьбу.

СОЕДИНИТЕЛИ
 ДЕРЖАТЕЛИ
 НАТЯЖИТЕЛИ
 ЯКОРА
 ЭЛЕМЕНТЫ
 НА МОСТОВЫХ
 ОПОРАХ
 ПРОВОДНИКИ
 УСТРОЙСТВА
 ДЛЯ ВЫЯВ-
 ЛЕНИЯ
 ПРОВОЛОКИ
 ЗАЕМНИТЕЛИ
 КОНТРОЛЬНЫЕ
 КОПЦИИ
 И ШИНА
 УРАВНИВАЮЩАЯ
 ПОТЕНЦИАЛА
 КОМПЕНСА-
 ЦИОННЫЕ
 СОЕДИНЕНИЯ
 МОДИФИЦИ-
 РЕМЕНЕ
 МАЧТЫ
 (40 СЕРИИ)
 МОДИФИКА-
 ЦИОННЫЕ
 МАЧТЫ
 НА АНКЕРНОМ
 (30 СЕРИИ)
 МОДИФИЦИ-
 РЕМЕНЕ
 МАЧТЫ
 (27 СЕРИИ)
 КРОНИТЕЛИ
 ДЛЯ МАЧТ
 КРЕПЛЕНИЯ И
 АКСЕССУАРЫ
 ДЛЯ МАЧТ
 АКСЕССУАРЫ
 ДЛЯ КРЕП-
 ЛЕНИЯ
 КАБЕЛЕЙ

3841, 3842, 3843

Обойма для крепления на трубу

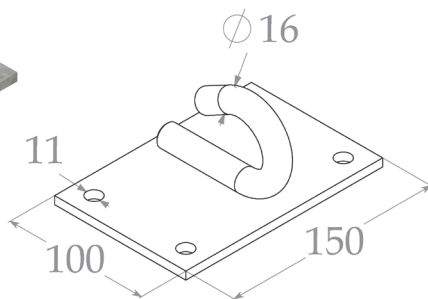
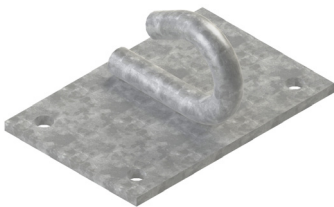


Артикул	Толщина металла крепёжного хомута	Монтажная резьба	Комплектация метизами	Диапазон присоединяемой трубы; (мм)
3841 ^S	2	M10	Болт M8x25 - 4шт Гайка M8 - 4шт Гайка M10 - 1шт	30-50
3842 ^S	4	M12	Болт M8x25 - 4шт Гайка M8 - 4шт Гайка M12 - 1шт	
3843 ^S		M16	Болт M8x25 - 4шт Гайка M8 - 4шт Гайка M16 - 1шт	

Обойма предназначена для монтажа элементов молниезащиты на трубы круглого сечения.

3107

Натяжной крюк

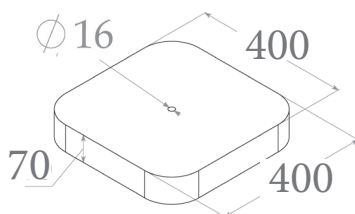
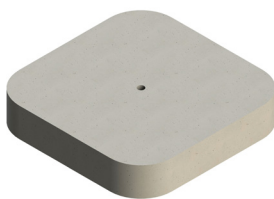


Артикул	Материал	Толщина опорного листа
3107 ^S	Сталь	4

Крюк служит для создания жёсткозакреплённой точки для зацепа и натяжки поддерживающих тросов. Крепится на плоские поверхности в любом пространственном положении.

4027

Утяжелитель



Артикул	Материал
4027 ^O	Бетон

Сочетается со всеми конструкциями из каталога.

Высоковольтный кабель и аксессуары

Изделия данного раздела предназначены для использования с высоковольтными кабелями. Служат для адаптации высоковольтного кабеля к применению в системах молниезащиты.

3900, 3910

Кабель высоковольтный

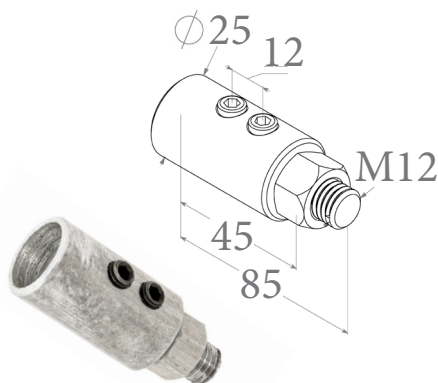


Артикул	Площадь сечения проводника A (мм ²)	Наружный диаметр кабеля D (мм)	Материал
3900	50	20,5	ПВХ + AL
3910	35	18,8	ПВХ + Cu

Высоковольтные кабели необходимы для передачи электроэнергии высокой мощности и напряжения выше 6кВ.

3901

Резьбовой наконечник с термоусадочной лентой

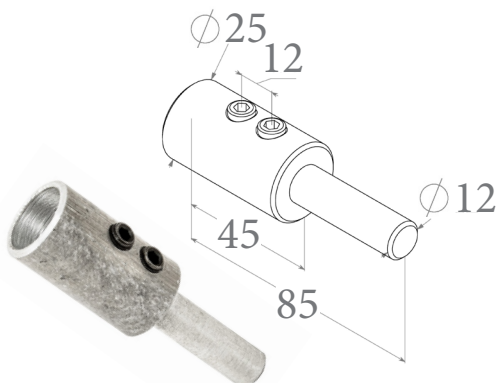


Артикул	Максимальный диаметр зажимаемого кабеля A (мм)	Комплектация метизами D (мм)	Термоусадка	Материал
3901 ⁴	21	Установочный винт M8x10 - 2шт	28x100	AL
3901 ²				Cu
3901 ³		Гайка M12 - 1шт		INOX

Данная насадка служит переходником соединяющим ВВП с элементами молниезащиты. Комплектуется изоляционным термоусадочным рукавом.

3903

PW наконечник с термоусадочной лентой



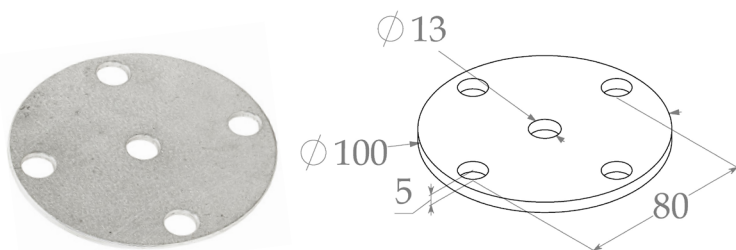
Артикул	Максимальный диаметр зажимаемого кабеля A (мм)	Комплектация метизами D (мм)	Термоусадка	Материал
3903 ⁴	21	Установочный винт M8x10 2шт	28x100	AL
3903 ²				Cu
3903 ³				INOX

Данная насадка служит переходником соединяющим ВВП с элементами молниезащиты. Комплектуется изоляционным термоусадочным рукавом.

СОЕДИНИТЕЛИ
 ДЕРЖАТЕЛИ
 НАТЯЖИТЕЛИ
 ЯКОРА
 ЭЛЕМЕНТЫ
 НА МОЛНИЕВОЙ
 ОБОИ
 ПРОВОДНИКИ
 УСТРОЙСТВА
 ДЛЯ ВЫРАВ-
 НИВАНИЯ
 ПРОВОЛОКИ
 ЗАЕМЛИТЕЛИ
 КОНТРОЛЬНЫЕ
 КОЛПАКИ
 И ШТАНД
 УРАВЕНИВАЮ-
 ЩИ
 КОМПЕНСА-
 ЦИОННЫЕ
 СОЕДИНЕНИЯ
 МОЛНИЕЗА-
 ЩИТНЫЕ
 МАЛЫ
 НА ДАКТЕРАМ
 (40 СЕРИИ)
 МОЛНИЕЗА-
 ЩИТНЫЕ
 МАЛЫ
 (35 СЕРИИ)
 МОЛНИЕЗА-
 ЩИТНЫЕ
 МАЛЫ
 (27 СЕРИИ)
 КРОНИТЕЛИ
 ДЛЯ МАТ
 КРЕПЛЕНИЯ И
 АКСЕССУАРЫ
 ДЛЯ МАТ
 АКСЕССУАРЫ
 ДЛЯ КРЕПЛЕ-
 НИЯ ВЫСОКОВОЛЬТНЫХ
 КАБЕЛЕЙ

3902

Пластина для крепления ВВП



Артикул	Максимальный диаметр присоединяемого наконечника	Материал
3902 4	12	AL
3902 2	12	Cu
3902 3	12	INOX

Пластина служит для соединения элементов молниезащиты с высоковольтными проводами. Возможность присоединения до 4-х проводников.

Устройство защиты от импульсных перенапряжений

Используются для защиты электрической сети и электрооборудования от перенапряжений, которые могут быть вызваны прямым или косвенным грозовым воздействием, а так же переходными процессами в самой электросети.



Система управления освещением с молниезащитой

Ящик управления освещением с УЗИП серии ЯУО-РИФ
Ящик управления освещением с УЗИП серии ЯУО-РИФ



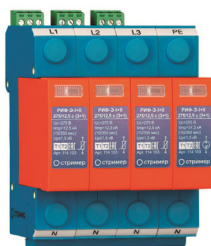
УЗИП в защитной оболочке

Ящик управления освещением с УЗИП серии ЯУО-РИФ



УЗИП для информационных систем

РИФ-И 24/0,5/10 (2), РИФ-И 48/0,5/10 (2)
РИФ-И 24/2/10 (4)
РИФ-И 24/0,5/10 (2), РИФ-И 48/0,5/10 (2)
РИФ-И 5/2/10 (8)
РИФ-И 5/5/20 (2), РИФ-И 24/5/20 (2), РИФ-И 48/5/20 (2)



УЗИП для систем электроснабжения

РИФ-Э-I 255/20 (N-PE)
РИФ-Э-I 275/12,5 (1) / РИФ-Э-I 275/12,5 с (1)
РИФ-Э-I+II 255/25 с (1+1) / РИФ-Э-I+II 255/25 (1+1)
РИФ-Э-I+II 255/25 с (3+0) / РИФ-Э-I+II 255/25 (3+0)
РИФ-Э-I+II 255/25 с (3+1) / РИФ-Э-I+II 255/25 (3+1)
РИФ-Э-I+II 255/25 с (4+0) / РИФ-Э-I+II 255/25 (4+0)
РИФ-Э-I+II 255/50 (N-PE)



ОФИС:

20078, г. Минск, ул. Горьцкого 7,
пом. 114-115

+375 (17) 238 12 01

+375 (29,33) 624 00 44

info@ferdinal.by

www.ferdinal.by

СКЛАД:

Республика Беларусь, г. Минск,
ул. Основателей, площадка,
примыкающая к зданию
МО РБ № 71/611 (Военный городок)