



peotek.ru

ПЭОТЭК ФАЙБЕР

ВАШИ ПРОЕКТЫ –
НАШИ РЕШЕНИЯ



Содержание

О компании	4
Ассортимент FRP продукции	8
Технологии	12
Пултрузия	13
Прессование SMC/BMC	13
Литье под давлением	13
Кабеленесущие системы FRP	14
Сплошные и перфорированные	18
Лестничные	35
Аксессуары	52
Метизы	55
Типовые опорные конструкции	62
Универсальные опорные конструкции	70
Водоотводные системы FRP	78
FRP Водоотводные системы	79
Пултрузионные профили	82
Конструкции FRP	86
Проектирование	87
Производство и поставка	87
Монтаж	87
Площадки обслуживания	88
Настилы и панели FRP	92
Ограждения	100
Рейлинговые ограждения	101
Перильные ограждения	103
FRP крепеж	106
Кабельные крепления	108
Клеммные коробки	110
Электромонтажные корпуса	112
Безопасная рабочая нагрузка	114

О компании



ПЭОТЭК-ФАЙБЕР – российский производитель современных полимерных композитных решений для применения в условиях воздействия химически агрессивных сред.

С 2018 года мы производим широкий перечень инновационной продукции – композитных кабеленесущих систем, изделий из конструкционных пултрузионных профилей, и постоянно расширяем ассортимент выпускаемой продукции и оказываемых услуг.

Вся продукция разработана инженерами нашей компании с учетом самых жестких российских и международных требований к безопасности, и изготавливается на собственной производственной площадке, расположенной в г. Малая Вишера (Новгородская область).

Наше производство

4,5 га Общая площадь территории производственной площадки

3000 м² Склад готовой продукции открытый

3000 м² Общая площадь производственных помещений

500 м² Административно-бытовой блок

1000 м² Цех по производству стеклопластиковых профилей

80 шт. Количество единиц выпускаемых профилей

1000 м² Цех по обработке и сборке изделий

6 шт. Количество производственных линий

1000 м² Склад готовой продукции крытый

до 1 500 000 метров/год Производственная мощность



Профессиональное комплексное сопровождение проектов

Мы учитываем все требования проектов и нужды Заказчиков, и на всех стадиях реализации ваших проектов, от начала проектирования и до монтажа на объекте, наши специалисты оказывают полную техническую поддержку



ВІМ&СAD БІБЛІОТЕКИ

- Предоставление АТР (альбомов типовых решений);
- Предоставление динамических блоков Autocad;
- Предоставление библиотеки семейств продукции для REVIT;
- Предоставление библиотеки семейств продукции для Model Studio CS

10 лет

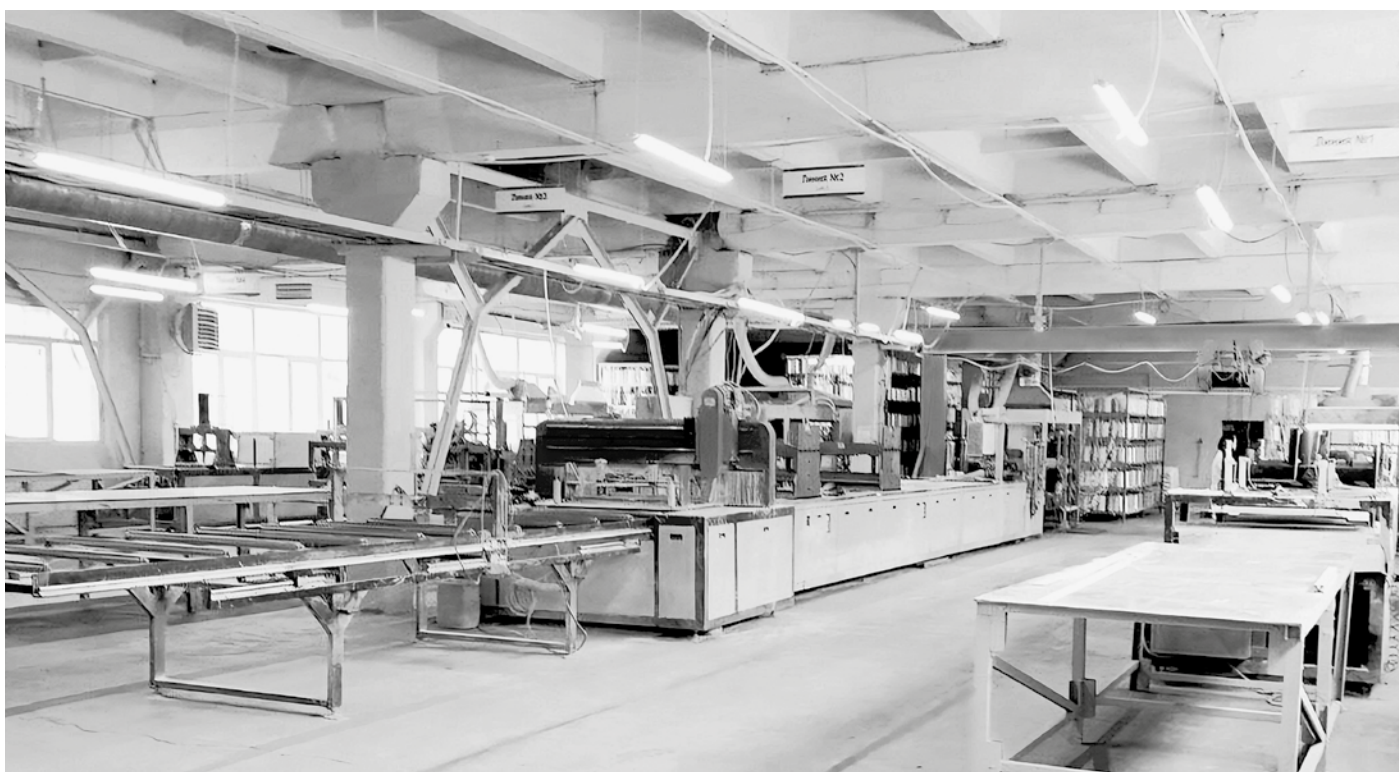
история компании

276+

реализованных проектов на территории России, Беларуси и Казахстана

1 086 933

метров стеклопластиковых профилей произведено



Наши клиенты



Ассортимент FRP продукции



Кабеленесущие системы



кабельные лотки сплошного и перфорированного типов

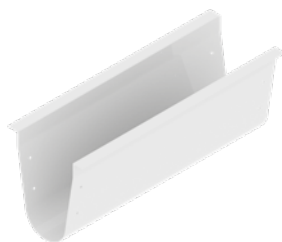


кабельные лотки лестничного типа



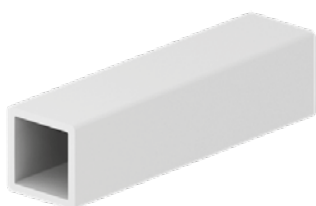
типовые и универсальные опорные конструкции

Водоотводные системы



подвесные водоотводные и дренажные лотки

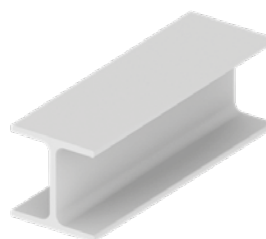
Пултрузионные профили



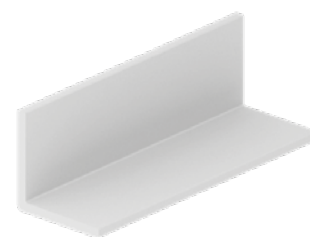
трубы



швеллеры



двутавры



уголки

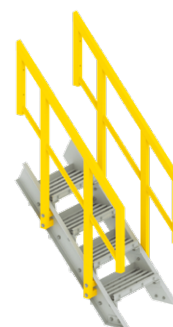
Конструкции FRP



площадки обслуживания

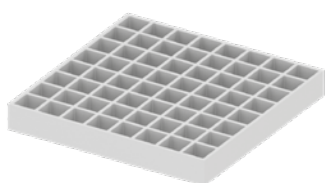


смотровые ходы

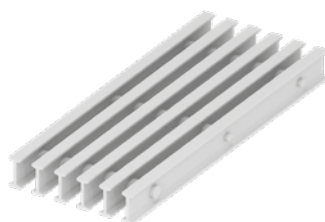


лестничные марши

Настилы и универсальные панели



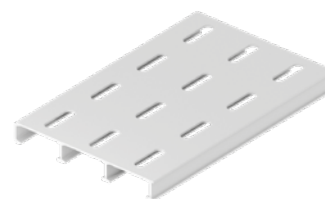
решетчатые



профилированные



сплошные



перфорированные

Ограждения

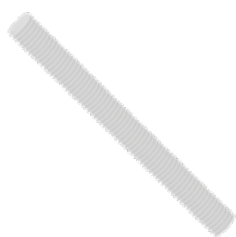


перильные



рейлинговые

FRP крепеж



резьбовые шпильки

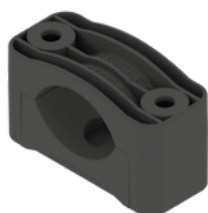


гайки

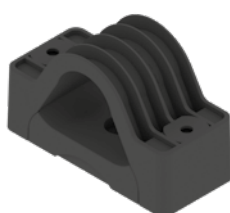


болты

Кабельные крепления



для одиночной прокладки



для прокладки кабеля «в треугольнике»

Клеммные коробки и корпуса



клеммные коробки



электромонтажные корпуса

Технологии

Пултрузия

Прессование SMC/BMC

Литье под давлением

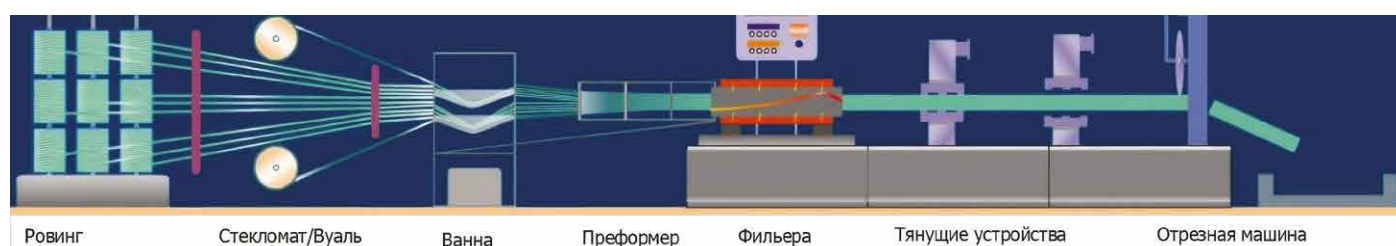


Пултрузия

Пултрузия (англ. pull - тянуть, extrusion - выдавливание)

Это экономичный высокопроизводительный процесс производства профильных изделий с постоянной площадью поперечного сечения, при котором пропитанные в термореактивном связующем стекловолоконные армирующие элементы, такие как ровинг, стекломат, вуаль, проходящие через преформер, попадают в формообразующую фильеру,

в которой отверждаются под воздействием высокой температуры, после чего на выходе получается отвержденный профиль заданной геометрии. Движение профилю придают работающие последовательно тянущие устройства, а автоматическая отрезная пила осуществляет отрез профиля по ранее запрограммированной длине.

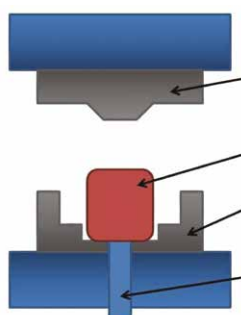


Прессование SMC/BMC

SMC (англ. Sheet Moulding Compound – листовой формовочный состав) – листовой препрег.

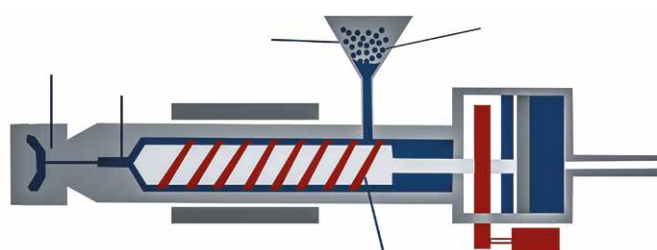
BMC (англ. Bulk Molding Compound – объёмный формовочный состав) – бесформенный премикс.

SMC/BMC – прессматериалы, в состав которых входят стекловолоконные армирующие элементы, смолы (полиэфирные, винилэфирные), наполнители и технологические добавки (пигменты, отвердители, ускорители и прочие).



Прессование SMC представляет собой производственный процесс, используемый для производства высокопрочных композитных деталей сложной формы. Этот метод включает сжатие прессматериала в полости формы под высоким давлением и высокой температурой. По мере затвердевания материал принимает форму полости оснастки, в результате чего получаются готовые детали с превосходными механическими свойствами и чистой поверхностью. Прессование широко используется в различных отраслях промышленности, включая электротехническую, автомобильную, аэрокосмическую и строительную, благодаря его способности эффективно производить легкие и прочные компоненты.

Литье под давлением



Литье под давлением – это метод производства пластиковых изделий путем впрыска расплава полимера в литьевую форму с последующим его охлаждением. Для производства используют литьевые машины – термопластавтоматы.

Кабеленесущие системы FRP

Сплошные и перфорированные

Лестничные

Аксессуары и метизы

Типовые опорные конструкции

Универсальные опорные конструкции



Стеклопластиковые кабельные лотки ПЭОТЭК-ФАЙБЕР производятся по ТУ 22.23.19-001-56274198-2021 и предназначены для прокладки силовых кабелей с любым типом изоляции, а также кабелей КИПиА/АСУТП и кабелей связи. Устанавливаются как внутри зданий и сооружений, так и снаружи в составе наружных кабельных эстакад, прокладываемых на открытом воздухе. Рассчитаны на температуру окружающей среды при эксплуатации от -60°C до $+70^{\circ}\text{C}$.

Применение стеклопластиковых кабеленесущих систем обеспечивает сокращение металлоемкости наружных и внутренних кабельных эстакад, а также уменьшает затраты на монтаж эстакад путем применения собранных или быстросборных опорных конструкций.

Стандартное исполнение кабеленесущих систем изготавливается из химически устойчивой композиции на основе полиэфирного связующего с добавлением стабилизатора ультрафиолета, соответствует требованиям пожарной безопасности в соответствии с ТР ЕАЭС 043/2017, обладает подтвержденной в лабораторных условиях устойчивостью к воздействию таких кислот как азотная, серная, соляная, ортофосфорная и прочих веществ, а также к атмосферным воздействиям, влажности, соли, щелочи, нефтепродуктам, соленой морской воде. Рекомендовано к применению в условиях агрессивных сред предприятий, в типах атмосферы С4, С5 и С5-М по стандарту SFS-EN ISO 12944-2 и III (морская) и IV (приморско-промышленная) по ГОСТ 15150-69. Стандартный цвет светло-серый (RAL 7035). Срок службы не менее 30 лет.

Под специальные требования проектов разработаны дополнительные нестандартные типы исполнений кабеленесущих систем с возможностью реализации в различных комбинациях:

A (Antistatic) – Антистатическое исполнение для применения во взрывоопасных зонах.

FR (Fire Resistance) – Огнестойкое трудногорючее исполнение (группа горючести Г1 по ГОСТ 30244-94).

HF (Halogen Free) – исполнение без содержания галогенов (на основе соединений брома В, хлора Cl, фтора F) с наивысшим уровнем стойкости к горению ПВ-0 (аналог UL94 V-0). Продукты данного исполнения характеризуются с низким уровнем токсичности и дымовыделения для применения в местах массового скопления людей, тоннелях, шахтах, подвижных составах железных дорог, метрополитене и др.

VE (VynylEster) – для применения в условиях агрессивной окружающей среды при индивидуальных повышенных требованиях к химической устойчивости.

RAL – возможность изготовления изделий в различных цветовых комбинациях в соответствии с палитрой каталога RAL.

Также мы готовы осуществить разработку и изготовление индивидуальных решений под требования проектов наших Заказчиков.

Пример обозначения элементов кабеленесущих систем стандартного и специального исполнения

Стандартное исполнение



ПРИМЕР ЗАПИСИ ДЛЯ ЗАКАЗА

сплошного кабельного лотка размером 100х80х3000 мм

Артикул	Наименование	Сокращенное наименование
001102	Кабельный лоток КР 1008 (100х80х3000) ТУ 22.23.19- 001-56274198-2021	КР1008

Нестандартное исполнение



ПРИМЕР ЗАПИСИ ДЛЯ ЗАКАЗА

сплошного кабельного лотка серии КР размером 100х80х3000 мм в безгалогеновом исполнении HF, цвет RAL 5015

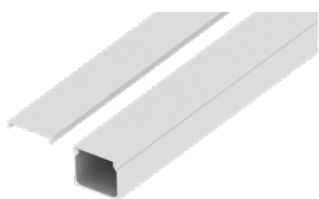
Артикул	Наименование	Сокращенное наименование
001102	Кабельный лоток КР 1008 (100х80х3000) HF RAL 5015 ТУ 22.23.19- 001-56274198-2021	КР1008HF5015

Преимущества

Широкий размерный ряд ЛОТКОВ

Сплошные и перфорированные: высота борта 50, 80, 100 мм; ширина 50-600 мм
Лестничные: высота борта 100, 150 мм; ширина 100-600 мм.

Замковая крышка



Защелкивающаяся конструкция фиксации крышки к лотку позволяет надежно фиксировать крышку к лотку не только на горизонтальных участках, но и на вертикальных без необходимости применения дополнительных аксессуаров (держателей, прижимов, скоб).

Многоуровневые опорные конструкции на основе FRP монтажного профиля STRUT

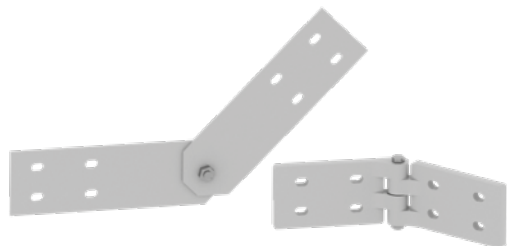
Широкий ассортимент решений для организации кабельных трасс с различными условиями – стеснённые условия высоконагруженных эстакад, сверхвысокие нагрузки, универсальные решения для монтажа с возможностью компоновки и доработки на месте монтажа при производстве реконструкций существующих кабельных трасс.

- Поставка многоуровневых кронштейнов заводской сборки полностью готовых к монтажу на объекте. Данный вариант поставки позволяет значительно увеличить скорость и повысить удобство монтажа, а также обеспечивает качество и высокую точность заводской сборки опорных конструкций.
- Поставка отдельных компонентов опорных конструкций с заводской подготовкой к сборке и монтажу. Данный способ поставки позволяет осуществить поставку опорных конструкций с возможностью быстрой сборки на объекте.
- Поставка отдельных элементов для обработки и сборки на месте монтажа, что позволяет собрать нестандартные опорные конструкции с точными требованиями к применению, и самостоятельно выбрать или отрегулировать непосредственно на месте монтажа межполочное расстояние, длину стойки, а также тип, длину и количество консолей.



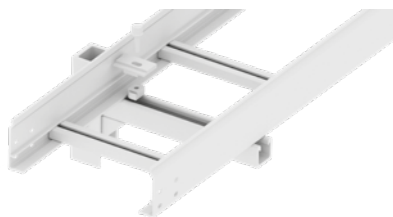
Преимущества

Аксессуары FRP для создания трасс сложной и нестандартной геометрии



Стеклопластиковые горизонтальные и вертикальные шарниры позволяют обеспечить качественный монтаж кабельных трасс со сложной геометрией – нестандартными углами поворотов и подъемов трассы. Материал FRP позволяет сохранить общую концепцию полимерной композитной трассы, обеспечить одинаково высокую коррозионную устойчивость наряду с другими компонентами трассы, исключить применение металлических аксессуаров.

Технологичные FRP узлы крепления кабельных лотков к опорным конструкциям



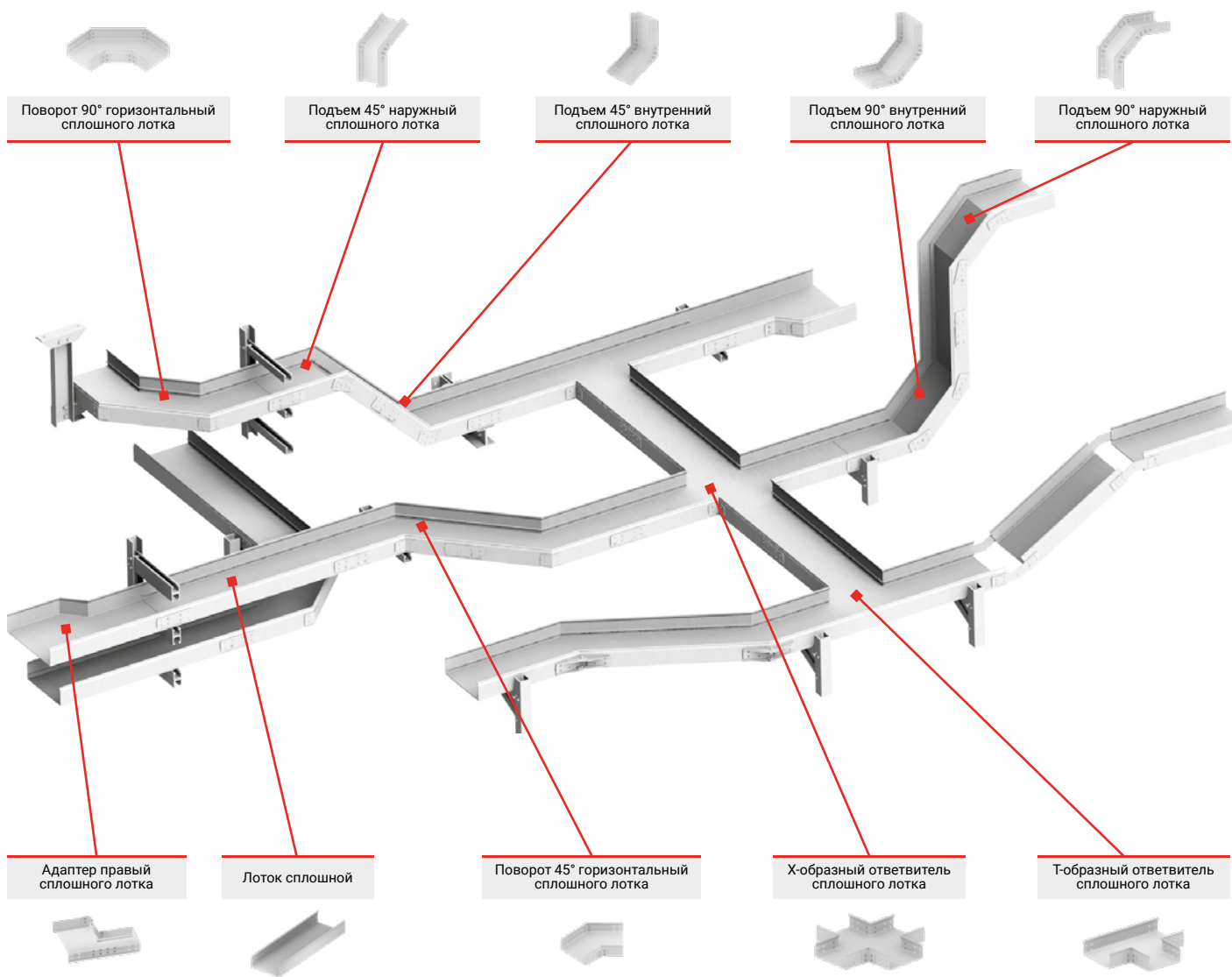
Проработанные узлы крепления кабельных лотков к опорным конструкциям при помощи стеклопластиковых крепежных аксессуаров для профиля STRUT (канальной гайки, прижима и винта), позволяют сократить время монтажа, исключить дополнительные операции по сверлению, обеспечить профессиональный монтаж и технологичный вид кабельной трассы.

Профессиональная механическая обработка

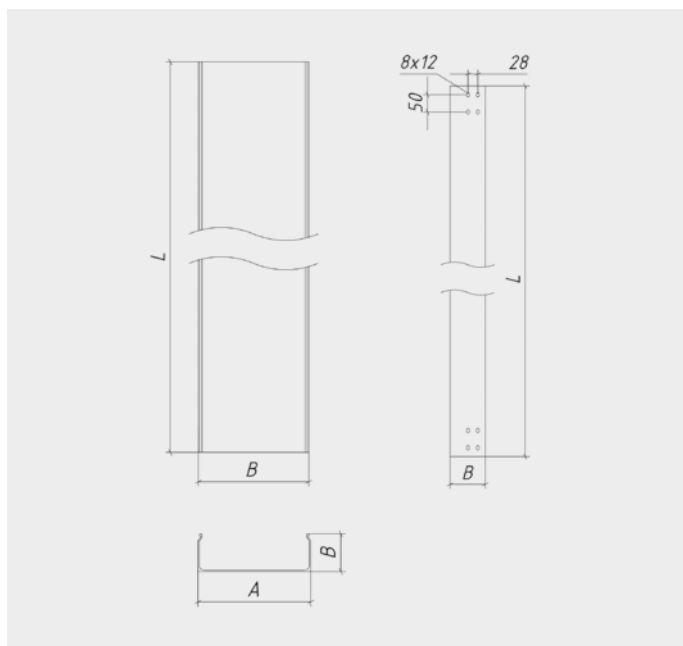


Обработка материалов на профессиональном оборудовании с идеальным результатом, что позволяет добиться высочайшего качества выполнения монтажных отверстий и перфорации, что обеспечивает общий высококачественный вид конечного продукта и кабельной трассы в целом.

Сплошные и перфорированные



ЛОТОК СПЛОШНОЙ



ПРИМЕР ЗАПИСИ ДЛЯ ЗАКАЗА

прямолинейного участка лотка сплошного типа шириной 200 мм, высотой 80 мм и длиной 3000 мм:

Наименование: Кабельный лоток сплошной КР 2008 (200x80x3000)

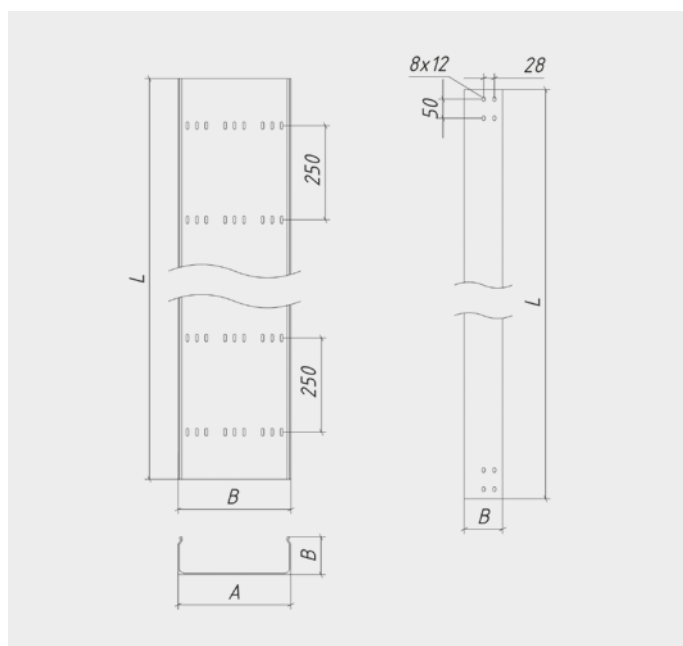
Артикул: 001103

Артикул	Наименование	Габариты АxВxL, мм	Масса, кг/шт
001101	Кабельный лоток сплошной КР 0505	50x50x3000	3,50
001102	Кабельный лоток сплошной КР 1008	100x80x3000	5,50
001103	Кабельный лоток сплошной КР 2008	200x80x3000	7,30
001104	Кабельный лоток сплошной КР 3008	300x80x3000	10,30
001105	Кабельный лоток сплошной КР 4008	400x80x3000	13,90
001106	Кабельный лоток сплошной КР 5008	500x80x3000	18,20
001107	Кабельный лоток сплошной КР 6008*	600x80x3000	20,90
001108	Кабельный лоток сплошной КР 1010	100x100x3000	6,20
001109	Кабельный лоток сплошной КР 2010	200x100x3000	9,10
001110	Кабельный лоток сплошной КР 3010	300x100x3000	11,20
001111	Кабельный лоток сплошной КР 4010	400x100x3000	14,90
001112	Кабельный лоток сплошной КР 5010*	500x100x3000	19,20
001113	Кабельный лоток сплошной КР 6010*	600x100x3000	22,00

Артикул	Наименование	Габариты АxВxL, мм	Масса, кг/шт
001120	Кабельный лоток сплошной КР 0505-6	50x50x6000	7,00
001121	Кабельный лоток сплошной КР 1008-6	100x80x6000	11,00
001122	Кабельный лоток сплошной КР 2008-6	200x80x6000	14,60
001123	Кабельный лоток сплошной КР 3008-6	300x80x6000	20,60
001124	Кабельный лоток сплошной КР 4008-6	400x80x6000	27,80
001125	Кабельный лоток сплошной КР 5008-6	500x80x6000	36,40
001126	Кабельный лоток сплошной КР 6008-6*	600x80x6000	41,80
001127	Кабельный лоток сплошной КР 1010-6	100x100x6000	12,40
001128	Кабельный лоток сплошной КР 2010-6	200x100x6000	18,20
001129	Кабельный лоток сплошной КР 3010-6	300x100x6000	22,40
001130	Кабельный лоток сплошной КР 4010-6	400x100x6000	29,80
001131	Кабельный лоток сплошной КР 5010-6*	500x100x6000	38,40
001132	Кабельный лоток сплошной КР 6010-6*	600x100x6000	44,00

*Заказные позиции, срок поставки необходимо уточнять перед заказом

Лоток перфорированный



ПРИМЕР ЗАПИСИ ДЛЯ ЗАКАЗА

прямолинейного участка лотка перфорированного типа шириной 200 мм, высотой 80 мм и длиной 3000 мм:

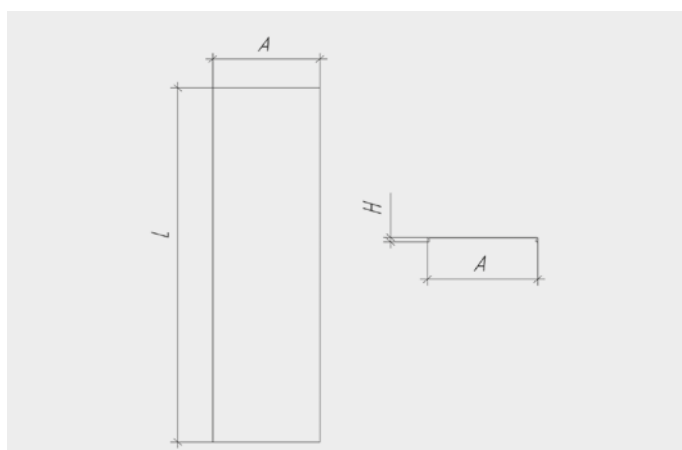
Наименование: Кабельный лоток перфорированный КРР 2008 (200x80x3000)
 Артикул: 002103

Артикул	Наименование	Габариты АxВxL, мм	Масса, кг/шт
002101	Кабельный лоток перфорированный КРР 0505	50x50x3000	3,50
002102	Кабельный лоток перфорированный КРР 1008	100x80x3000	5,45
002103	Кабельный лоток перфорированный КРР 2008	200x80x3000	7,20
002104	Кабельный лоток перфорированный КРР 3008	300x80x3000	10,20
002105	Кабельный лоток перфорированный КРР 4008	400x80x3000	13,80
002106	Кабельный лоток перфорированный КРР 5008	500x80x3000	18,00
002107	Кабельный лоток перфорированный КРР 6008*	600x80x3000	20,70
002108	Кабельный лоток перфорированный КРР 1010	100x100x3000	6,15
002109	Кабельный лоток перфорированный КРР 2010	200x100x3000	9,00
002110	Кабельный лоток перфорированный КРР 3010	300x100x3000	11,10
002111	Кабельный лоток перфорированный КРР 4010	400x100x3000	14,80
002112	Кабельный лоток перфорированный КРР 5010*	500x100x3000	19,05
002113	Кабельный лоток перфорированный КРР 6010*	600x100x3000	21,80

Артикул	Наименование	Габариты АxВxL, мм	Масса, кг/шт
002114	Кабельный лоток перфорированный КРР 0505-6	50x50x6000	7,00
002115	Кабельный лоток перфорированный КРР 1008-6	100x80x6000	10,90
002116	Кабельный лоток перфорированный КРР 2008-6	200x80x6000	14,40
002117	Кабельный лоток перфорированный КРР 3008-6	300x80x6000	20,40
002118	Кабельный лоток перфорированный КРР 4008-6	400x80x6000	27,60
002119	Кабельный лоток перфорированный КРР 5008-6	500x80x6000	36,00
002120	Кабельный лоток перфорированный КРР 6008-6*	600x80x6000	41,40
002121	Кабельный лоток перфорированный КРР 1010-6	100x100x6000	12,30
002122	Кабельный лоток перфорированный КРР 2010-6	200x100x6000	18,00
002123	Кабельный лоток перфорированный КРР 3010-6	300x100x6000	22,20
002124	Кабельный лоток перфорированный КРР 4010-6	400x100x6000	29,60
002125	Кабельный лоток перфорированный КРР 5010-6*	500x100x6000	38,10
002126	Кабельный лоток перфорированный КРР 6010-6*	600x100x6000	43,60

*Заказные позиции, срок поставки необходимо уточнять перед заказом

Крышка на кабельный лоток



ПРИМЕР ЗАПИСИ ДЛЯ ЗАКАЗА

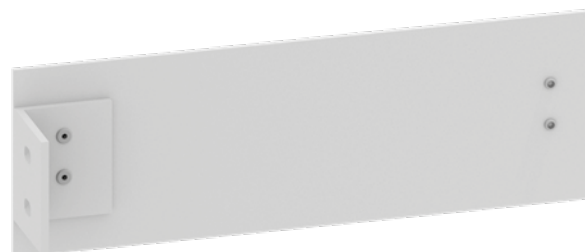
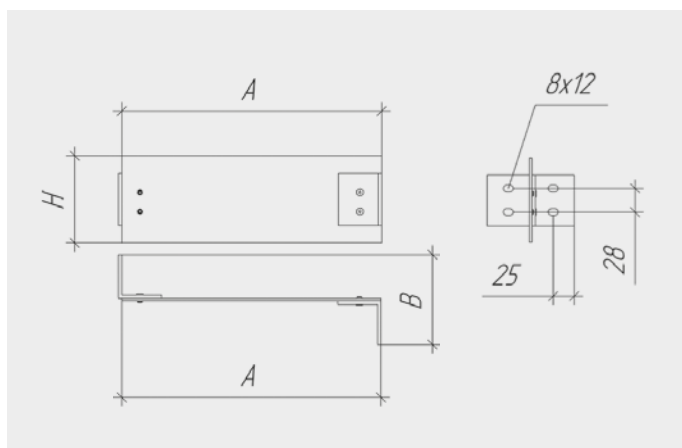
крышки на лоток шириной 400 мм:

Наименование: Крышка на кабельный лоток КРС 400
 Артикул: 003105

Артикул	Наименование	Габариты АxHxL, мм	Масса, кг/шт
003101	Крышка на кабельный лоток КРС 050	50x13x3000	1,40
003102	Крышка на кабельный лоток КРС 100	100x13,5x3000	2,45
003103	Крышка на кабельный лоток КРС 200	200x14x3000	4,25
003104	Крышка на кабельный лоток КРС 300	300x14,5x3000	6,95

Артикул	Наименование	Габариты АxHxL, мм	Масса, кг/шт
003105	Крышка на кабельный лоток КРС 400	400x15x3000	9,05
003106	Крышка на кабельный лоток КРС 500	500x15,5x3000	12,65
003107	Крышка на кабельный лоток КРС 600	600x16x3000	15,05

Расширитель



ПРИМЕР ЗАПИСИ ДЛЯ ЗАКАЗА

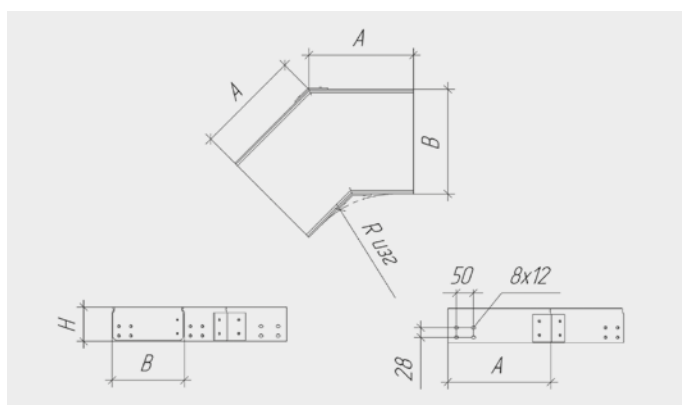
перехода шириной 200 мм и высотой 80 мм:

Наименование: Расширитель CS 2008
 Артикул: 030102

Артикул	Наименование	Габариты АxВxН, мм	Масса, кг/шт
030101	Расширитель CS 1008	100x96x80	0,20
030102	Расширитель CS 2008	200x96x80	0,25
030103	Расширитель CS 3008	300x96x80	0,30

Артикул	Наименование	Габариты АxВxН, мм	Масса, кг/шт
030104	Расширитель CS 1010	100x96x100	0,20
030105	Расширитель CS 2010	200x96x100	0,26
030106	Расширитель CS 3010	300x96x100	0,35

Поворот 45° горизонтальный сплошного лотка



ПРИМЕР ЗАПИСИ ДЛЯ ЗАКАЗА

поворота 45° горизонтального сплошного лотка шириной 200 мм и высотой 80:

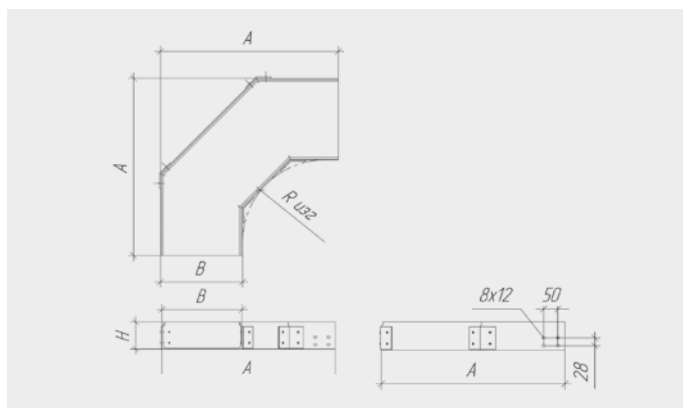
Наименование: Поворот 45° горизонтальный С45 2008

Артикул: 004103

Артикул	Наименование	Габариты АхВхН, мм	Масса, кг/шт
004101	Поворот 45° горизонтальный С45 0505	170x50x50	0,40
004102	Поворот 45° горизонтальный С45 1008	300x100x80	1,10
004103	Поворот 45° горизонтальный С45 2008	300x200x80	1,30
004104	Поворот 45° горизонтальный С45 3008	300x300x80	1,70
004105	Поворот 45° горизонтальный С45 4008	350x400x80	2,60
004106	Поворот 45° горизонтальный С45 5008	400x500x80	3,70
004107	Поворот 45° горизонтальный С45 6008	450x600x80	4,60
004108	Поворот 45° горизонтальный С45 1010	300x100x100	1,25
004109	Поворот 45° горизонтальный С45 2010	300x200x100	1,50
004110	Поворот 45° горизонтальный С45 3010	300x300x100	1,90
004111	Поворот 45° горизонтальный С45 4010	350x400x100	2,80
004112	Поворот 45° горизонтальный С45 5010	400x500x100	4,00
004113	Поворот 45° горизонтальный С45 6010	450x600x100	4,90
004201	Крышка на поворот 45° горизонтальный СС45 0505	170x50	0,15
004202	Крышка на поворот 45° горизонтальный СС45 1008	300x100	0,40
004203	Крышка на поворот 45° горизонтальный СС45 2008	300x200	0,70
004204	Крышка на поворот 45° горизонтальный СС45 3008	300x300	0,95
004205	Крышка на поворот 45° горизонтальный СС45 4008	350x400	1,60
004206	Крышка на поворот 45° горизонтальный СС45 5008	400x500	2,50
004207	Крышка на поворот 45° горизонтальный СС45 6008	450x600	3,25

Артикул	Наименование	Габариты АхВхН, мм	Масса, кг/шт
004208	Крышка на поворот 45° горизонтальный СС45 1010	300x100	0,40
004209	Крышка на поворот 45° горизонтальный СС45 2010	300x200	0,70
004210	Крышка на поворот 45° горизонтальный СС45 3010	300x300	0,95
004211	Крышка на поворот 45° горизонтальный СС45 4010	350x400	1,60
004212	Крышка на поворот 45° горизонтальный СС45 5010	400x500	2,50
004213	Крышка на поворот 45° горизонтальный СС45 6010	450x600	3,25
004301	Поворот 45° горизонтальный с крышкой С45 0505	170x50x50	0,55
004302	Поворот 45° горизонтальный с крышкой С45 1008	300x100x80	1,50
004303	Поворот 45° горизонтальный с крышкой С45 2008	300x200x80	2,00
004304	Поворот 45° горизонтальный с крышкой С45 3008	300x300x80	2,65
004305	Поворот 45° горизонтальный с крышкой С45 4008	350x400x80	4,20
004306	Поворот 45° горизонтальный с крышкой С45 5008	400x500x80	6,20
004307	Поворот 45° горизонтальный с крышкой С45 6008	450x600x80	7,85
004308	Поворот 45° горизонтальный с крышкой С45 1010	300x100x100	1,65
004309	Поворот 45° горизонтальный с крышкой С45 2010	300x200x100	2,20
004310	Поворот 45° горизонтальный с крышкой С45 3010	300x300x100	2,85
004311	Поворот 45° горизонтальный с крышкой С45 4010	350x400x100	4,40
004312	Поворот 45° горизонтальный с крышкой С45 5010	400x500x100	6,50
004313	Поворот 45° горизонтальный с крышкой С45 6010	450x600x100	8,15

Поворот 90° горизонтальный сплошного лотка



ПРИМЕР ЗАПИСИ ДЛЯ ЗАКАЗА

поворота 90° горизонтального сплошного лотка шириной 200 мм и высотой 80 мм:

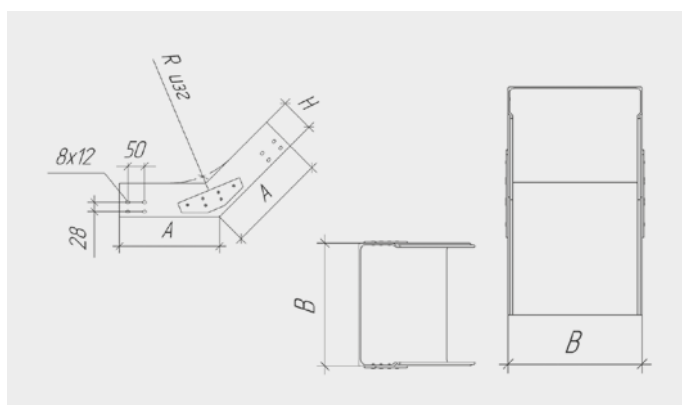
Наименование: Поворот 90° горизонтальный С90 2008

Артикул: 005103

Артикул	Наименование	Габариты АxВxН, мм	Масса, кг/шт
005101	Поворот 90° горизонтальный С90 0505	400x50x50	0,80
005102	Поворот 90° горизонтальный С90 1008	500x100x80	1,60
005103	Поворот 90° горизонтальный С90 2008	550x200x80	2,00
005104	Поворот 90° горизонтальный С90 3008	650x300x80	3,10
005105	Поворот 90° горизонтальный С90 4008	750x400x80	4,50
005106	Поворот 90° горизонтальный С90 5008	850x500x80	6,30
005107	Поворот 90° горизонтальный С90 6008	950x600x80	8,30
005108	Поворот 90° горизонтальный С90 1010	500x100x100	1,85
005109	Поворот 90° горизонтальный С90 2010	550x200x100	2,90
005110	Поворот 90° горизонтальный С90 3010	650x300x100	3,40
005111	Поворот 90° горизонтальный С90 4010	750x400x100	4,90
005112	Поворот 90° горизонтальный С90 5010	850x500x100	6,80
005113	Поворот 90° горизонтальный С90 6010	950x600x100	8,80
005201	Крышка на поворот 90° горизонтальный СС90 0505	400x50	0,25
005202	Крышка на поворот 90° горизонтальный СС90 1008	500x100	0,55
005203	Крышка на поворот 90° горизонтальный СС90 2008	550x200	1,10
005204	Крышка на поворот 90° горизонтальный СС90 3008	650x300	1,70
005205	Крышка на поворот 90° горизонтальный СС90 4008	750x400	2,80
005206	Крышка на поворот 90° горизонтальный СС90 5008	850x500	4,30
005207	Крышка на поворот 90° горизонтальный СС90 6008	950x600	5,50

Артикул	Наименование	Габариты АxВxН, мм	Масса, кг/шт
005208	Крышка на поворот 90° горизонтальный СС90 1010	500x100	0,55
005209	Крышка на поворот 90° горизонтальный СС90 2010	550x200	1,10
005210	Крышка на поворот 90° горизонтальный СС90 3010	650x300	1,70
005211	Крышка на поворот 90° горизонтальный СС90 4010	750x400	2,80
005212	Крышка на поворот 90° горизонтальный СС90 5010	850x500	4,30
005213	Крышка на поворот 90° горизонтальный СС90 6010	950x600	5,50
005301	Поворот 90° горизонтальный с крышкой С90 0505	400x50x50	1,05
005302	Поворот 90° горизонтальный с крышкой С90 1008	500x100x80	2,15
005303	Поворот 90° горизонтальный с крышкой С90 2008	550x200x80	3,10
005304	Поворот 90° горизонтальный с крышкой С90 3008	650x300x80	4,80
005305	Поворот 90° горизонтальный с крышкой С90 4008	750x400x80	7,30
005306	Поворот 90° горизонтальный с крышкой С90 5008	850x500x80	10,60
005307	Поворот 90° горизонтальный с крышкой С90 6008	950x600x80	13,80
005308	Поворот 90° горизонтальный с крышкой С90 1010	500x100x100	2,40
005309	Поворот 90° горизонтальный с крышкой С90 2010	550x200x100	4,00
005310	Поворот 90° горизонтальный с крышкой С90 3010	650x300x100	5,10
005311	Поворот 90° горизонтальный с крышкой С90 4010	750x400x100	7,70
005312	Поворот 90° горизонтальный с крышкой С90 5010	850x500x100	11,10
005313	Поворот 90° горизонтальный с крышкой С90 6010	950x600x100	14,30

Подъем 45° внутренний сплошного лотка



ПРИМЕР ЗАПИСИ ДЛЯ ЗАКАЗА

подъема 45° внутреннего сплошного лотка шириной 200 мм и высотой 80 мм:

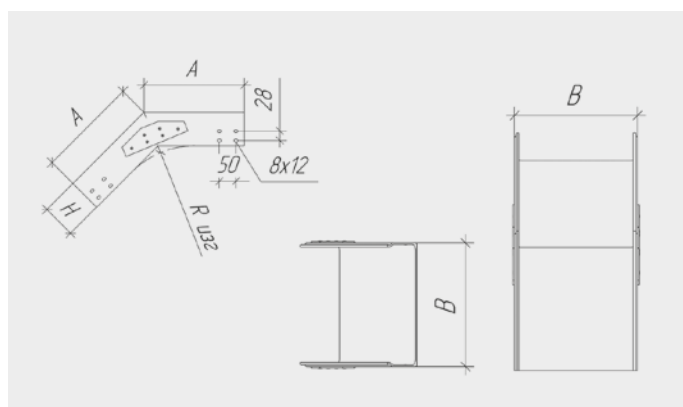
Наименование: Подъем 45° внутренний СА45 2008

Артикул: 006103

Артикул	Наименование	Габариты АxВxН, мм	Масса, кг/шт
006101	Подъем 45° внутренний СА45 0505	170x50x50	0,50
006102	Подъем 45° внутренний СА45 1008	300x100x80	1,15
006103	Подъем 45° внутренний СА45 2008	300x200x80	1,60
006104	Подъем 45° внутренний СА45 3008	300x300x80	2,10
006105	Подъем 45° внутренний СА45 4008	300x400x80	2,80
006106	Подъем 45° внутренний СА45 5008	300x500x80	3,60
006107	Подъем 45° внутренний СА45 6008	300x600x80	4,20
006108	Подъем 45° внутренний СА45 1010	300x100x100	1,30
006109	Подъем 45° внутренний СА45 2010	300x200x100	1,85
006110	Подъем 45° внутренний СА45 3010	300x300x100	2,30
006111	Подъем 45° внутренний СА45 4010	300x400x100	3,10
006112	Подъем 45° внутренний СА45 5010	300x500x100	3,90
006113	Подъем 45° внутренний СА45 6010	300x600x100	4,40
006201	Крышка на подъем 45° внутренний САС45 0505	170x50	0,15
006202	Крышка на подъем 45° внутренний САС45 1008	300x100	0,35
006203	Крышка на подъем 45° внутренний САС45 2008	300x200	0,70
006204	Крышка на подъем 45° внутренний САС45 3008	300x300	1,00
006205	Крышка на подъем 45° внутренний САС45 4008	300x400	1,50
006206	Крышка на подъем 45° внутренний САС45 5008	300x500	2,20
006207	Крышка на подъем 45° внутренний САС45 6008	300x600	2,55

Артикул	Наименование	Габариты АxВxН, мм	Масса, кг/шт
006208	Крышка на подъем 45° внутренний САС45 1010	300x100	0,35
006209	Крышка на подъем 45° внутренний САС45 2010	300x200	0,70
006210	Крышка на подъем 45° внутренний САС45 3010	300x300	1,00
006211	Крышка на подъем 45° внутренний САС45 4010	300x400	1,50
006212	Крышка на подъем 45° внутренний САС45 5010	300x500	2,20
006213	Крышка на подъем 45° внутренний САС45 6010	300x600	2,55
006301	Подъем 45° внутренний с крышкой СА45 0505	170x50x50	0,65
006302	Подъем 45° внутренний с крышкой СА45 1008	300x100x80	1,50
006303	Подъем 45° внутренний с крышкой СА45 2008	300x200x80	2,30
006304	Подъем 45° внутренний с крышкой СА45 3008	300x300x80	3,10
006305	Подъем 45° внутренний с крышкой СА45 4008	300x400x80	4,30
006306	Подъем 45° внутренний с крышкой СА45 5008	300x500x80	5,80
006307	Подъем 45° внутренний с крышкой СА45 6008	300x600x80	6,75
006308	Подъем 45° внутренний с крышкой СА45 1010	300x100x100	1,65
006309	Подъем 45° внутренний с крышкой СА45 2010	300x200x100	2,55
006310	Подъем 45° внутренний с крышкой СА45 3010	300x300x100	3,30
006311	Подъем 45° внутренний с крышкой СА45 4010	300x400x100	4,60
006312	Подъем 45° внутренний с крышкой СА45 5010	300x500x100	6,10
006313	Подъем 45° внутренний с крышкой СА45 6010	300x600x100	6,95

Подъем 45° наружный сплошного лотка



ПРИМЕР ЗАПИСИ ДЛЯ ЗАКАЗА

подъема 45° наружного сплошного лотка шириной 200 мм и высотой 80 мм:

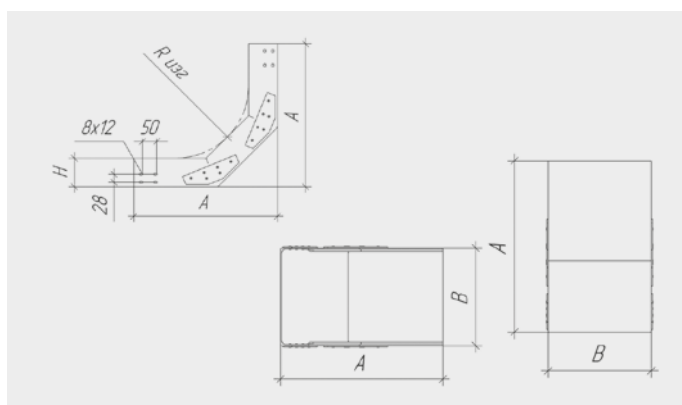
Наименование: Подъем 45° наружный СК45 2008

Артикул: 007103

Артикул	Наименование	Габариты АxВxН, мм	Масса, кг/шт
007101	Подъем 45° наружный СК45 0505	170x50x50	0,40
007102	Подъем 45° наружный СК45 1008	300x100x80	1,10
007103	Подъем 45° наружный СК45 2008	300x200x80	1,40
007104	Подъем 45° наружный СК45 3008	300x300x80	2,00
007105	Подъем 45° наружный СК45 4008	300x400x80	2,60
007106	Подъем 45° наружный СК45 5008	300x500x80	3,30
007107	Подъем 45° наружный СК45 6008	300x600x80	3,80
007108	Подъем 45° наружный СК45 1010	300x100x100	1,25
007109	Подъем 45° наружный СК45 2010	300x200x100	1,60
007110	Подъем 45° наружный СК45 3010	300x300x100	2,10
007111	Подъем 45° наружный СК45 4010	300x400x100	2,80
007112	Подъем 45° наружный СК45 5010	300x500x100	3,60
007113	Подъем 45° наружный СК45 6010	300x600x100	4,10
007201	Крышка на подъем 45° наружный СК45 0505	170x50	0,15
007202	Крышка на подъем 45° наружный СК45 1008	300x100	0,40
007203	Крышка на подъем 45° наружный СК45 2008	300x200	0,85
007204	Крышка на подъем 45° наружный СК45 3008	300x300	1,20
007205	Крышка на подъем 45° наружный СК45 4008	300x400	1,80
007206	Крышка на подъем 45° наружный СК45 5008	300x500	2,55
007207	Крышка на подъем 45° наружный СК45 6008	300x600	3,10

Артикул	Наименование	Габариты АxВxН, мм	Масса, кг/шт
007208	Крышка на подъем 45° наружный СК45 1010	300x100	0,40
007209	Крышка на подъем 45° наружный СК45 2010	300x200	0,85
007210	Крышка на подъем 45° наружный СК45 3010	300x300	1,20
007211	Крышка на подъем 45° наружный СК45 4010	300x400	1,80
007212	Крышка на подъем 45° наружный СК45 5010	300x500	2,55
007213	Крышка на подъем 45° наружный СК45 6010	300x600	3,10
007301	Подъем 45° наружный с крышкой СК45 0505	170x50x50	0,55
007302	Подъем 45° наружный с крышкой СК45 1008	300x100x80	1,50
007303	Подъем 45° наружный с крышкой СК45 2008	300x200x80	2,25
007304	Подъем 45° наружный с крышкой СК45 3008	300x300x80	3,20
007305	Подъем 45° наружный с крышкой СК45 4008	300x400x80	4,40
007306	Подъем 45° наружный с крышкой СК45 5008	300x500x80	5,85
007307	Подъем 45° наружный с крышкой СК45 6008	300x600x80	6,90
007308	Подъем 45° наружный с крышкой СК45 1010	300x100x100	1,65
007309	Подъем 45° наружный с крышкой СК45 2010	300x200x100	2,45
007310	Подъем 45° наружный с крышкой СК45 3010	300x300x100	3,30
007311	Подъем 45° наружный с крышкой СК45 4010	300x400x100	4,60
007312	Подъем 45° наружный с крышкой СК45 5010	300x500x100	6,15
007313	Подъем 45° наружный с крышкой СК45 6010	300x600x100	7,20

Подъем 90° внутренний сплошного лотка



ПРИМЕР ЗАПИСИ ДЛЯ ЗАКАЗА

подъема 90° внутреннего сплошного лотка шириной 200 мм и высотой 80 мм:

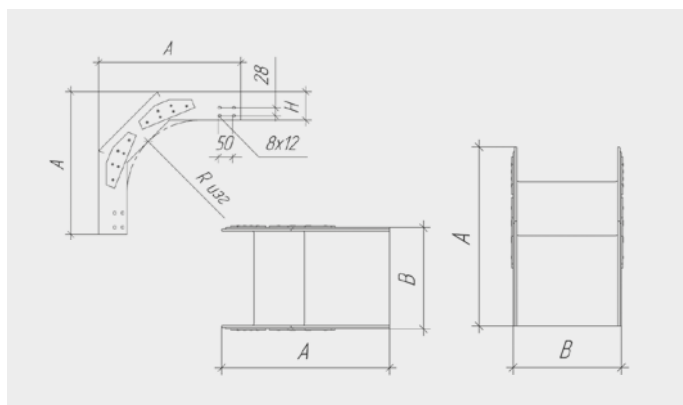
Наименование: Подъем 90° внутренний СА90 2008

Артикул: 008103

Артикул	Наименование	Габариты АxВxН, мм	Масса, кг/шт
008101	Подъем 90° внутренний СА90 0505	400x50x50	0,85
008102	Подъем 90° внутренний СА90 1008	500x100x80	1,65
008103	Подъем 90° внутренний СА90 2008	500x200x80	2,15
008104	Подъем 90° внутренний СА90 3008	500x300x80	3,00
008105	Подъем 90° внутренний СА90 4008	500x400x80	4,00
008106	Подъем 90° внутренний СА90 5008	500x500x80	5,20
008107	Подъем 90° внутренний СА90 6008	500x600x80	5,90
008108	Подъем 90° внутренний СА90 1010	500x100x100	1,86
008109	Подъем 90° внутренний СА90 2010	500x200x100	2,40
008110	Подъем 90° внутренний СА90 3010	500x300x100	3,30
008111	Подъем 90° внутренний СА90 4010	500x400x100	4,40
008112	Подъем 90° внутренний СА90 5010	500x500x100	5,60
008113	Подъем 90° внутренний СА90 6010	500x600x100	6,40
008201	Крышка на подъем 90° внутренний САС90 0505	400x50	0,25
008202	Крышка на подъем 90° внутренний САС90 1008	500x100	0,46
008203	Крышка на подъем 90° внутренний САС90 2008	500x200	0,95
008204	Крышка на подъем 90° внутренний САС90 3008	500x300	1,40
008205	Крышка на подъем 90° внутренний САС90 4008	500x400	2,10
008206	Крышка на подъем 90° внутренний САС90 5008	500x500	3,00
008207	Крышка на подъем 90° внутренний САС90 6008	500x600	3,50

Артикул	Наименование	Габариты АxВxН, мм	Масса, кг/шт
008208	Крышка на подъем 90° внутренний САС90 1010	500x100	0,46
008209	Крышка на подъем 90° внутренний САС90 2010	500x200	0,95
008210	Крышка на подъем 90° внутренний САС90 3010	500x300	1,40
008211	Крышка на подъем 90° внутренний САС90 4010	500x400	2,10
008212	Крышка на подъем 90° внутренний САС90 5010	500x500	3,00
008213	Крышка на подъем 90° внутренний САС90 6010	500x600	3,50
008301	Подъем 90° внутренний с крышкой СА90 0505	400x50x50	1,10
008302	Подъем 90° внутренний с крышкой СА90 1008	500x100x80	2,11
008303	Подъем 90° внутренний с крышкой СА90 2008	500x200x80	3,10
008304	Подъем 90° внутренний с крышкой СА90 3008	500x300x80	4,40
008305	Подъем 90° внутренний с крышкой СА90 4008	500x400x80	6,10
008306	Подъем 90° внутренний с крышкой СА90 5008	500x500x80	8,20
008307	Подъем 90° внутренний с крышкой СА90 6008	500x600x80	9,40
008308	Подъем 90° внутренний с крышкой СА90 1010	500x100x100	2,32
008309	Подъем 90° внутренний с крышкой СА90 2010	500x200x100	3,35
008310	Подъем 90° внутренний с крышкой СА90 3010	500x300x100	4,70
008311	Подъем 90° внутренний с крышкой СА90 4010	500x400x100	6,50
008312	Подъем 90° внутренний с крышкой СА90 5010	500x500x100	8,60
008313	Подъем 90° внутренний с крышкой СА90 6010	500x600x100	9,90

Подъем 90° наружный сплошного лотка



ПРИМЕР ЗАПИСИ ДЛЯ ЗАКАЗА

подъема 90° наружного сплошного лотка шириной 200 мм и высотой 80 мм:

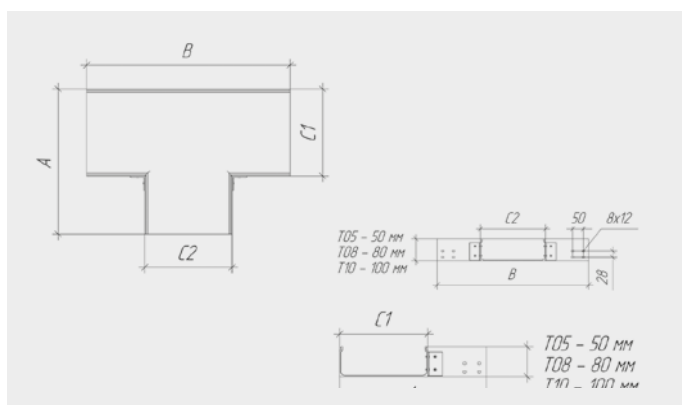
Наименование: Подъем 90° наружный СК90 2008

Артикул: 009103

Артикул	Наименование	Габариты АxВxН, мм	Масса, кг/шт
009101	Подъем 90° наружный СК90 0505	400x50x50	0,85
009102	Подъем 90° наружный СК90 1008	500x100x80	1,60
009103	Подъем 90° наружный СК90 2008	500x200x80	2,00
009104	Подъем 90° наружный СК90 3008	500x300x80	2,70
009105	Подъем 90° наружный СК90 4008	500x400x80	3,60
009106	Подъем 90° наружный СК90 5008	500x500x80	4,50
009107	Подъем 90° наружный СК90 6008	500x600x80	5,30
009108	Подъем 90° наружный СК90 1010	500x100x100	1,80
009109	Подъем 90° наружный СК90 2010	500x200x100	2,20
009110	Подъем 90° наружный СК90 3010	500x300x100	3,00
009111	Подъем 90° наружный СК90 4010	500x400x100	3,85
009112	Подъем 90° наружный СК90 5010	500x500x100	4,90
009113	Подъем 90° наружный СК90 6010	500x600x100	5,50
009201	Крышка на подъем 90° наружный СКС90 0505	400x50	0,25
009202	Крышка на подъем 90° наружный СКС90 1008	500x100	0,47
009203	Крышка на подъем 90° наружный СКС90 2008	500x200	1,00
009204	Крышка на подъем 90° наружный СКС90 3008	500x300	1,40
009205	Крышка на подъем 90° наружный СКС90 4008	500x400	2,15
009206	Крышка на подъем 90° наружный СКС90 5008	500x500	3,00
009207	Крышка на подъем 90° наружный СКС90 6008	500x600	3,55

Артикул	Наименование	Габариты АxВxН, мм	Масса, кг/шт
009208	Крышка на подъем 90° наружный СКС90 1010	500x100	0,47
009209	Крышка на подъем 90° наружный СКС90 2010	500x200	1,00
009210	Крышка на подъем 90° наружный СКС90 3010	500x300	1,40
009211	Крышка на подъем 90° наружный СКС90 4010	500x400	2,15
009212	Крышка на подъем 90° наружный СКС90 5010	500x500	3,00
009213	Крышка на подъем 90° наружный СКС90 6010	500x600	3,55
009301	Подъем 90° наружный с крышкой СК90 0505	400x50x50	1,10
009302	Подъем 90° наружный с крышкой СК90 1008	500x100x80	2,07
009303	Подъем 90° наружный с крышкой СК90 2008	500x200x80	3,00
009304	Подъем 90° наружный с крышкой СК90 3008	500x300x80	4,10
009305	Подъем 90° наружный с крышкой СК90 4008	500x400x80	5,75
009306	Подъем 90° наружный с крышкой СК90 5008	500x500x80	7,50
009307	Подъем 90° наружный с крышкой СК90 6008	500x600x80	8,85
009308	Подъем 90° наружный с крышкой СК90 1010	500x100x100	2,27
009309	Подъем 90° наружный с крышкой СК90 2010	500x200x100	3,20
009310	Подъем 90° наружный с крышкой СК90 3010	500x300x100	4,40
009311	Подъем 90° наружный с крышкой СК90 4010	500x400x100	6,00
009312	Подъем 90° наружный с крышкой СК90 5010	500x500x100	7,90
009313	Подъем 90° наружный с крышкой СК90 6010	500x600x100	9,05

T-образный ответвитель сплошного лотка



ПРИМЕР ЗАПИСИ ДЛЯ ЗАКАЗА

T-образного ответвителя сплошного лотка шириной 200 мм и высотой 80 мм:

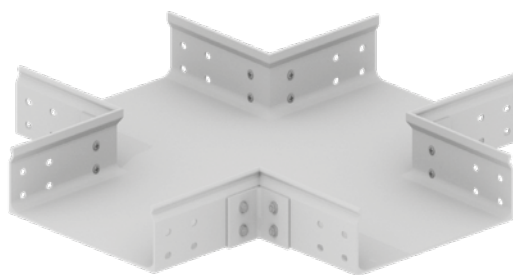
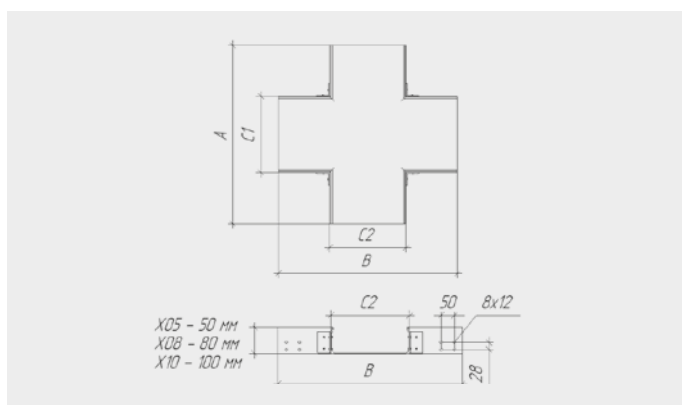
Наименование: T-образный ответвитель T08 2020 (200x200x200)

Артикул: 010103

Артикул	Наименование	Габариты АхВхС2хС1, мм	Масса, кг/шт
010101	T-образный ответвитель T05 0505	200x350x50x50	1,30
010102	T-образный ответвитель T08 1010	400x500x100x100	2,00
010103	T-образный ответвитель T08 2020	400x600x200x200	2,70
010104	T-образный ответвитель T08 3030	500x700x300x300	3,52
010105	T-образный ответвитель T08 4040	600x800x400x400	4,50
010106	T-образный ответвитель T08 5050	700x900x500x500	5,60
010107	T-образный ответвитель T08 6060	800x1000x600x600	6,85
010108	T-образный ответвитель T10 1010	400x500x100x100	2,30
010109	T-образный ответвитель T10 2020	400x600x200x200	3,00
010110	T-образный ответвитель T10 3030	500x700x300x300	3,90
010111	T-образный ответвитель T10 4040	600x800x400x400	4,85
010112	T-образный ответвитель T10 5050	700x900x500x500	6,00
010113	T-образный ответвитель T10 6060	800x1000x600x600	7,30
010201	Крышка на T-образный ответвитель TC05 0505	200x350x50x50	0,36
010202	Крышка на T-образный ответвитель TC08 1010	400x500x100x100	0,55
010203	Крышка на T-образный ответвитель TC08 2020	400x600x200x200	1,20
010204	Крышка на T-образный ответвитель TC08 3030	500x700x300x300	1,85
010205	Крышка на T-образный ответвитель TC08 4040	600x800x400x400	3,00
010206	Крышка на T-образный ответвитель TC08 5050	700x900x500x500	4,65
010207	Крышка на T-образный ответвитель TC08 6060	800x1000x600x600	6,00

Артикул	Наименование	Габариты АхВхС2хС1, мм	Масса, кг/шт
010208	Крышка на T-образный ответвитель TC10 1010	400x500x100x100	0,55
010209	Крышка на T-образный ответвитель TC10 2020	400x600x200x200	1,20
010210	Крышка на T-образный ответвитель TC10 3030	500x700x300x300	1,85
010211	Крышка на T-образный ответвитель TC10 4040	600x800x400x400	3,00
010212	Крышка на T-образный ответвитель TC10 5050	700x900x500x500	4,65
010213	Крышка на T-образный ответвитель TC10 6060	800x1000x600x600	6,00
010301	T-образный ответвитель с крышкой T05 0505	200x350x50x50	1,66
010302	T-образный ответвитель с крышкой T08 1010	400x500x100x100	2,55
010303	T-образный ответвитель с крышкой T08 2020	400x600x200x200	3,90
010304	T-образный ответвитель с крышкой T08 3030	500x700x300x300	5,37
010305	T-образный ответвитель с крышкой T08 4040	600x800x400x400	7,50
010306	T-образный ответвитель с крышкой T08 5050	700x900x500x500	10,25
010307	T-образный ответвитель с крышкой T08 6060	800x1000x600x600	12,85
010308	T-образный ответвитель с крышкой T10 1010	400x500x100x100	2,85
010309	T-образный ответвитель с крышкой T10 2020	400x600x200x200	4,20
010310	T-образный ответвитель с крышкой T10 3030	500x700x300x300	5,75
010311	T-образный ответвитель с крышкой T10 4040	600x800x400x400	7,85
010312	T-образный ответвитель с крышкой T10 5050	700x900x500x500	10,65
010313	T-образный ответвитель с крышкой T10 6060	800x1000x600x600	13,30

X-образный ответвитель сплошного лотка



ПРИМЕР ЗАПИСИ ДЛЯ ЗАКАЗА

X-образного ответвителя сплошного лотка шириной 200 мм и высотой 80 мм:

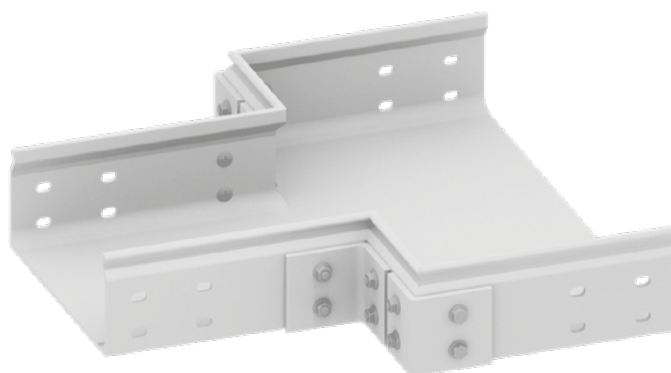
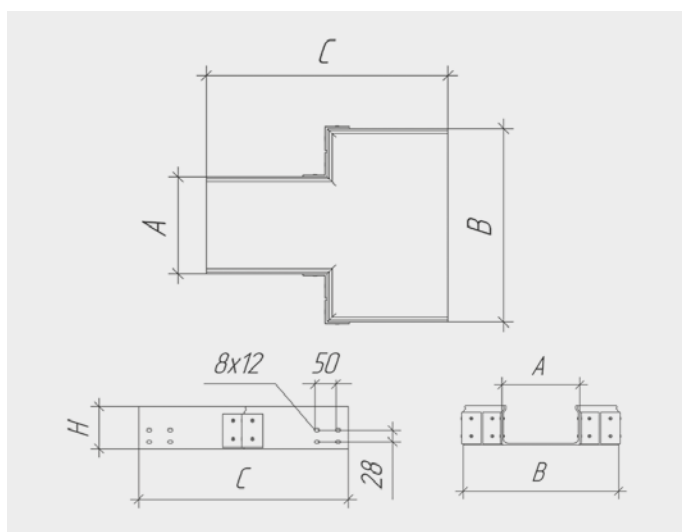
Наименование: X-образный ответвитель X08 2020 (200x200x200)

Артикул: 011103

Артикул	Наименование	Габариты АхВхС2хС1, мм	Масса, кг/шт
011101	X-образный ответвитель X05 0505	350x350x50x50	1,80
011102	X-образный ответвитель X08 1010	500x500x100x100	2,70
011103	X-образный ответвитель X08 2020	600x600x200x200	3,35
011104	X-образный ответвитель X08 3030	700x700x300x300	4,70
011105	X-образный ответвитель X08 4040	800x800x400x400	6,50
011106	X-образный ответвитель X08 5050	900x900x500x500	8,70
011107	X-образный ответвитель X08 6060	1000x1000x600x600	10,40
011108	X-образный ответвитель X10 1010	500x500x100x100	3,20
011109	X-образный ответвитель X10 2020	600x600x200x200	3,90
011110	X-образный ответвитель X10 3030	700x700x300x300	5,50
011111	X-образный ответвитель X10 4040	800x800x400x400	7,00
011112	X-образный ответвитель X10 5050	900x900x500x500	9,20
011113	X-образный ответвитель X10 6060	1000x1000x600x600	11,00
011201	Крышка на X-образный ответвитель XC05 0505	350x350x50x50	0,50
011202	Крышка на X-образный ответвитель XC08 1010	500x500x100x100	0,75
011203	Крышка на X-образный ответвитель XC08 2020	600x600x200x200	1,50
011204	Крышка на X-образный ответвитель XC08 3030	700x700x300x300	2,30
011205	Крышка на X-образный ответвитель XC08 4040	800x800x400x400	3,65
011206	Крышка на X-образный ответвитель XC08 5050	900x900x500x500	5,50
011207	Крышка на X-образный ответвитель XC08 6060	1000x1000x600x600	7,00

Артикул	Наименование	Габариты АхВхС2хС1, мм	Масса, кг/шт
011208	Крышка на X-образный ответвитель XC10 1010	500x500x100x100	0,75
011209	Крышка на X-образный ответвитель XC10 2020	600x600x200x200	1,50
011210	Крышка на X-образный ответвитель XC10 3030	700x700x300x300	2,30
011211	Крышка на X-образный ответвитель XC10 4040	800x800x400x400	3,65
011212	Крышка на X-образный ответвитель XC10 5050	900x900x500x500	5,50
011213	Крышка на X-образный ответвитель XC10 6060	1000x1000x600x600	7,00
011301	X-образный ответвитель с крышкой X05 0505	350x350x50x50	2,30
011302	X-образный ответвитель с крышкой X08 1010	500x500x100x100	3,45
011303	X-образный ответвитель с крышкой X08 2020	600x600x200x200	4,85
011304	X-образный ответвитель с крышкой X08 3030	700x700x300x300	7,00
011305	X-образный ответвитель с крышкой X08 4040	800x800x400x400	10,15
011306	X-образный ответвитель с крышкой X08 5050	900x900x500x500	14,20
011307	X-образный ответвитель с крышкой X08 6060	1000x1000x600x600	17,40
011308	X-образный ответвитель с крышкой X10 1010	500x500x100x100	3,95
011309	X-образный ответвитель с крышкой X10 2020	600x600x200x200	5,40
011310	X-образный ответвитель с крышкой X10 3030	700x700x300x300	7,80
011311	X-образный ответвитель с крышкой X10 4040	800x800x400x400	10,65
011312	X-образный ответвитель с крышкой X10 5050	900x900x500x500	14,70
011313	X-образный ответвитель с крышкой X10 6060	1000x1000x600x600	18,00

Адаптер прямой сплошного лотка



ПРИМЕР ЗАПИСИ ДЛЯ ЗАКАЗА*

адаптера прямого сплошного лотка с переходом с ширины 400 мм на 200 мм, высотой 80 мм:

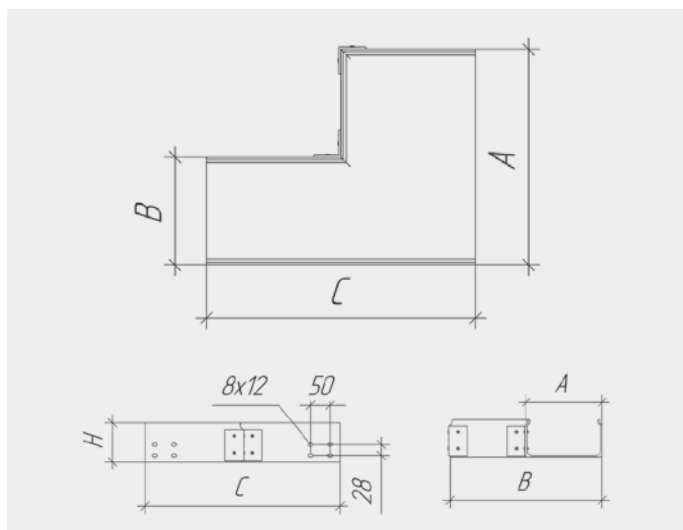
Наименование: Адаптер прямой АТ08 4020
 Артикул: 012105

Артикул	Наименование	Габариты АхВхСхН, мм	Масса, кг/шт
012101	Адаптер прямой АТ08 2010	100x200x400x80	1,20
012102	Адаптер прямой АТ08 3010	100x300x400x80	1,50
012103	Адаптер прямой АТ08 4010	100x400x400x80	1,85
012104	Адаптер прямой АТ08 3020	200x300x500x80	2,20
012105	Адаптер прямой АТ08 4020	200x400x550x80	1,90
012106	Адаптер прямой АТ08 4030	300x400x500x80	2,00
012107	Адаптер прямой АТ10 2010	100x200x400x100	1,40
012108	Адаптер прямой АТ10 3010	100x300x400x100	1,80
012109	Адаптер прямой АТ10 4010	100x400x400x100	2,00
012110	Адаптер прямой АТ10 3020	200x300x500x100	1,70
012111	Адаптер прямой АТ10 4020	200x400x550x100	2,10
012112	Адаптер прямой АТ10 4030	300x400x500x100	2,20
012201	Крышка на адаптер прямой АТС08 2010	100x200x400	0,50
012202	Крышка на адаптер прямой АТС08 3010	100x300x400	0,75
012203	Крышка на адаптер прямой АТС08 4010	100x400x400	0,80
012204	Крышка на адаптер прямой АТС08 3020	200x300x500	0,85
012205	Крышка на адаптер прямой АТС08 4020	200x400x550	1,20
012206	Крышка на адаптер прямой АТС08 4030	300x400x500	1,40

Артикул	Наименование	Габариты АхВхСхН, мм	Масса, кг/шт
012207	Крышка на адаптер прямой АТС10 2010	100x200x400	0,50
012208	Крышка на адаптер прямой АТС10 3010	100x300x400	0,75
012209	Крышка на адаптер прямой АТС10 4010	100x400x400	0,80
012210	Крышка на адаптер прямой АТС10 3020	200x300x500	0,85
012211	Крышка на адаптер прямой АТС10 4020	200x400x550	1,20
012212	Крышка на адаптер прямой АТС10 4030	300x400x500	1,40
012301	Адаптер прямой с крышкой АТ08 2010	100x200x400x80	1,70
012302	Адаптер прямой с крышкой АТ08 3010	100x300x400x80	2,25
012303	Адаптер прямой с крышкой АТ08 4010	100x400x400x80	2,65
012304	Адаптер прямой с крышкой АТ08 3020	200x300x500x80	3,05
012305	Адаптер прямой с крышкой АТ08 4020	200x400x550x80	3,10
012306	Адаптер прямой с крышкой АТ08 4030	300x400x500x80	3,40
012307	Адаптер прямой с крышкой АТ10 2010	100x200x400x100	1,90
012308	Адаптер прямой с крышкой АТ10 3010	100x300x400x100	2,55
012309	Адаптер прямой с крышкой АТ10 4010	100x400x400x100	2,80
012310	Адаптер прямой с крышкой АТ10 3020	200x300x500x100	2,55
012311	Адаптер прямой с крышкой АТ10 4020	200x400x550x100	3,30
012312	Адаптер прямой с крышкой АТ10 4030	300x400x500x100	3,60

*Возможны любые сочетания размеров сопрягаемых лотков.

Адаптер левый сплошного лотка



ПРИМЕР ЗАПИСИ ДЛЯ ЗАКАЗА*

адаптера левого сплошного лотка с переходом с ширины 400 мм на 200 мм, высотой 80 мм:

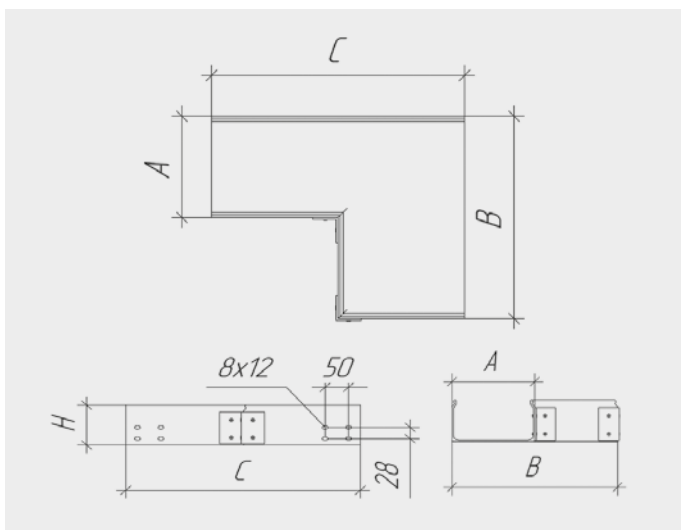
Наименование: Адаптер левый А08 4020
 Артикул: 013105

Артикул	Наименование	Габариты АхВхСхН, мм	Масса, кг/шт
013101	Адаптер левый А08 2010	100x200x500x80	1,50
013102	Адаптер левый А08 3010	100x300x600x80	1,85
013103	Адаптер левый А08 4010	100x400x700x80	2,20
013104	Адаптер левый А08 3020	200x300x500x80	1,95
013105	Адаптер левый А08 4020	200x400x600x80	2,30
013106	Адаптер левый А10 3020	300x400x500x80	2,50
013107	Адаптер левый А10 2010	100x200x500x100	1,70
013108	Адаптер левый А10 3010	100x300x600x100	1,80
013109	Адаптер левый А10 4010	100x400x700x100	2,45
013110	Адаптер левый А10 3020	200x300x500x100	2,10
013111	Адаптер левый А10 4020	200x400x600x100	2,40
013112	Адаптер левый А10 4030	300x400x500x100	2,70
013201	Крышка на адаптер левый АС08 2010	100x200x500	0,50
013202	Крышка на адаптер левый АС08 3010	100x300x600	0,75
013203	Крышка на адаптер левый АС08 4010	100x400x700	0,80
013204	Крышка на адаптер левый АС08 3020	200x300x500	0,85
013205	Крышка на переход левый АС08 4020	200x400x600	1,20
013206	Крышка на адаптер левый АС08 4030	300x400x500	1,40

Артикул	Наименование	Габариты АхВхСхН, мм	Масса, кг/шт
013207	Крышка на адаптер левый АС10 2010	100x200x500	0,50
013208	Крышка на адаптер левый АС10 3010	100x300x600	0,75
013209	Крышка на адаптер левый АС10 4010	100x400x700	0,80
013210	Крышка на адаптер левый АС10 3020	200x300x500	0,85
013211	Крышка на адаптер левый АС10 4020	200x400x600	1,20
013212	Крышка на адаптер левый АС10 4030	300x400x500	1,40
013301	Адаптер левый с крышкой А08 2010	100x200x500x80	2,00
013302	Адаптер левый с крышкой А08 3010	100x300x600x80	2,60
013303	Адаптер левый с крышкой А08 4010	100x400x700x80	3,00
013304	Адаптер левый с крышкой А08 3020	200x300x500x80	2,80
013305	Адаптер левый с крышкой А08 4020	200x400x600x80	3,50
013306	Адаптер левый с крышкой А08 4030	300x400x500x80	3,90
013307	Адаптер левый с крышкой А10 2010	100x200x500x100	2,20
013308	Адаптер левый с крышкой А10 3010	100x300x600x100	2,55
013309	Адаптер левый с крышкой А10 4010	100x400x700x100	3,25
013310	Адаптер левый с крышкой А10 3020	200x300x500x100	2,95
013311	Адаптер левый с крышкой А10 4020	200x400x600x100	3,60
013312	Адаптер левый с крышкой А10 4030	300x400x500x100	4,10

*Возможны любые сочетания размеров сопрягаемых лотков.

Адаптер правый сплошного лотка



ПРИМЕР ЗАПИСИ ДЛЯ ЗАКАЗА*

адаптера правого сплошного лотка с переходом с ширины 400 мм на 200 мм, высотой 80 мм:

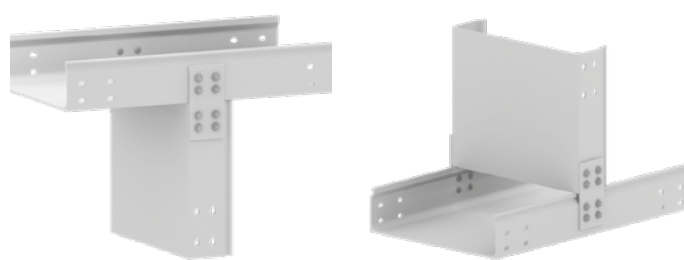
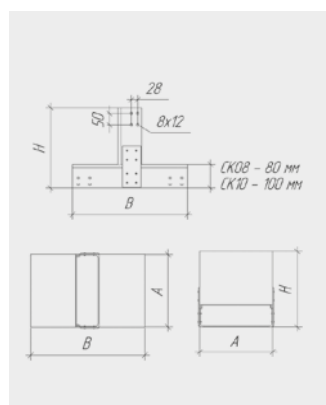
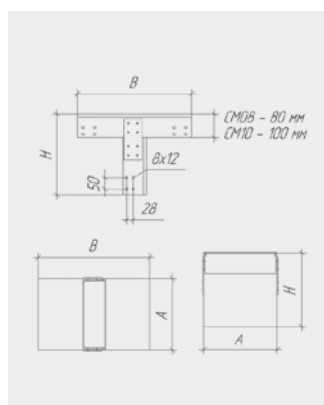
Наименование: Адаптер правый AP08 4020
 Артикул: 014105

Артикул	Наименование	Габариты АхВхСхН, мм	Масса, кг/шт
014101	Адаптер правый AP08 2010	100x200x500x80	1,50
014102	Адаптер правый AP08 3010	100x300x600x80	1,85
014103	Адаптер правый AP08 4010	100x400x700x80	2,20
014104	Адаптер правый AP08 3020	200x300x500x80	1,95
014105	Адаптер правый AP08 4020	200x400x600x80	2,30
014106	Адаптер правый AP08 4030	300x400x500x80	2,50
014107	Адаптер правый AP10 2010	100x200x500x100	1,70
014108	Адаптер правый AP10 3010	100x300x600x100	1,80
014109	Адаптер правый AP10 4010	100x400x700x100	2,45
014110	Адаптер правый AP10 3020	200x300x500x100	2,10
014111	Адаптер правый AP10 4020	200x400x600x100	2,40
014112	Адаптер правый AP10 4030	300x400x500x100	2,70
014201	Крышка на адаптер правый APC08 2010	100x200x500	0,50
014202	Крышка на адаптер правый APC08 3010	100x300x600	0,75
014203	Крышка на адаптер правый APC08 4010	100x400x700	0,80
014204	Крышка на адаптер правый APC08 3020	200x300x500	0,85
014205	Крышка на адаптер правый APC08 4020	200x400x600	1,20
014206	Крышка на адаптер правый APC08 4030	300x400x500	1,40

Артикул	Наименование	Габариты АхВхСхН, мм	Масса, кг/шт
014207	Крышка на адаптер правый APC10 2010	100x200x500	0,50
014208	Крышка на адаптер правый APC10 3010	100x300x600	0,75
014209	Крышка на адаптер правый APC10 4010	100x400x700	0,80
014210	Крышка на адаптер правый APC10 3020	200x300x500	0,85
014211	Крышка на адаптер правый APC10 4020	200x400x600	1,20
014212	Крышка на адаптер правый APC10 4030	300x400x500	1,40
014301	Адаптер правый с крышкой AP08 2010	100x200x500x80	2,00
014302	Адаптер правый с крышкой AP08 3010	100x300x600x80	2,60
014303	Адаптер правый с крышкой AP08 4010	100x400x700x80	3,00
014304	Адаптер правый с крышкой AP08 3020	200x300x500x80	2,80
014305	Адаптер правый с крышкой AP08 4020	200x400x600x80	3,50
014306	Адаптер правый с крышкой AP08 4030	300x400x500x80	3,90
014307	Адаптер правый с крышкой AP10 2010	100x200x500x100	2,20
014308	Адаптер правый с крышкой AP10 3010	100x300x600x100	2,55
014309	Адаптер правый с крышкой AP10 4010	100x400x700x100	3,25
014310	Адаптер правый с крышкой AP10 3020	200x300x500x100	2,95
014311	Адаптер правый с крышкой AP10 4020	200x400x600x100	3,60
014312	Адаптер правый с крышкой AP10 4030	300x400x500x100	4,10

*Возможны любые сочетания размеров сопрягаемых лотков.

Адаптер вертикальный вниз / вверх сплошного лотка



ПРИМЕР ЗАПИСИ ДЛЯ ЗАКАЗА*

адаптера сплошного лотка с переходом вниз шириной 200 мм и высотой 80 мм:

Наименование: Адаптер вертикальный вниз СМ08 2020

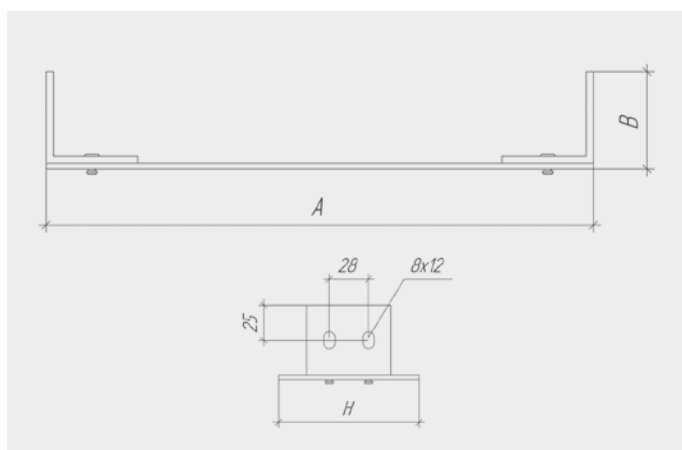
Артикул: 015102

Артикул	Наименование	Габариты АxВxН, мм	Масса, кг/шт
015101	Адаптер вертикальный вниз СМ08 1010	100x500x350	1,40
015102	Адаптер вертикальный вниз СМ08 2020	200x500x350	2,00
015103	Адаптер вертикальный вниз СМ08 3030	300x500x350	2,70
015104	Адаптер вертикальный вниз СМ08 4040	400x500x350	3,50
015105	Адаптер вертикальный вниз СМ08 5050	500x500x350	4,50
015106	Адаптер вертикальный вниз СМ08 6060	600x600x350	5,10
015107	Адаптер вертикальный вверх СК08 1010	100x500x350	1,40
015108	Адаптер вертикальный вверх СК08 2020	200x500x350	2,00
015109	Адаптер вертикальный вверх СК08 3030	300x500x350	2,70
015110	Адаптер вертикальный вверх СК08 4040	400x500x350	3,50
015111	Адаптер вертикальный вверх СК08 5050	500x500x350	4,50
015112	Адаптер вертикальный вверх СК08 6060	600x600x350	5,10
015201	Крышка на адаптер вертикальный вниз СМ08 1010	100x500	0,70
015202	Крышка на адаптер вертикальный вниз СМ08 2020	200x500	1,10
015203	Крышка на адаптер вертикальный вниз СМ08 3030	300x500	1,80
015204	Крышка на адаптер вертикальный вниз СМ08 4040	400x500	2,40
015205	Крышка на адаптер вертикальный вниз СМ08 5050	500x500	3,30
015206	Крышка на адаптер вертикальный вниз СМ08 6060	600x600	4,40

Артикул	Наименование	Габариты АxВxН, мм	Масса, кг/шт
015207	Крышка на адаптер вертикальный вверх СК08 1010	100x500	0,70
015208	Крышка на адаптер вертикальный вверх СК08 2020	200x500	1,10
015209	Крышка на адаптер вертикальный вверх СК08 3030	300x500	1,80
015210	Крышка на адаптер вертикальный вверх СК08 4040	400x500	2,40
015211	Крышка на адаптер вертикальный вверх СК08 5050	500x500	3,30
015212	Крышка на адаптер вертикальный вверх СК08 6060	600x600	4,40
015301	Адаптер вертикальный вниз с крышкой СМ08 1010	100x500x350	2,10
015302	Адаптер вертикальный вниз с крышкой СМ08 2020	200x500x350	3,10
015303	Адаптер вертикальный вниз с крышкой СМ08 3030	300x500x350	4,50
015304	Адаптер вертикальный вниз с крышкой СМ08 4040	400x500x350	5,90
015305	Адаптер вертикальный вниз с крышкой СМ08 5050	500x500x350	7,80
015306	Адаптер вертикальный вниз с крышкой СМ08 6060	600x600x350	9,50
015307	Адаптер вертикальный вверх с крышкой СК08 1010	100x500x350	2,10
015308	Адаптер вертикальный вверх с крышкой СК08 2020	200x500x350	3,10
015309	Адаптер вертикальный вверх с крышкой СК08 3030	300x500x350	4,50
015310	Адаптер вертикальный вверх с крышкой СК08 4040	400x500x350	5,90
015311	Адаптер вертикальный вверх с крышкой СК08 5050	500x500x350	7,80
015312	Адаптер вертикальный вверх с крышкой СК08 6060	600x600x350	9,50

*Возможны любые сочетания размеров сопрягаемых лотков.

Заглушка торцевая



ПРИМЕР ЗАПИСИ ДЛЯ ЗАКАЗА

заглушки торцевой шириной 200 мм и высотой 80 мм:

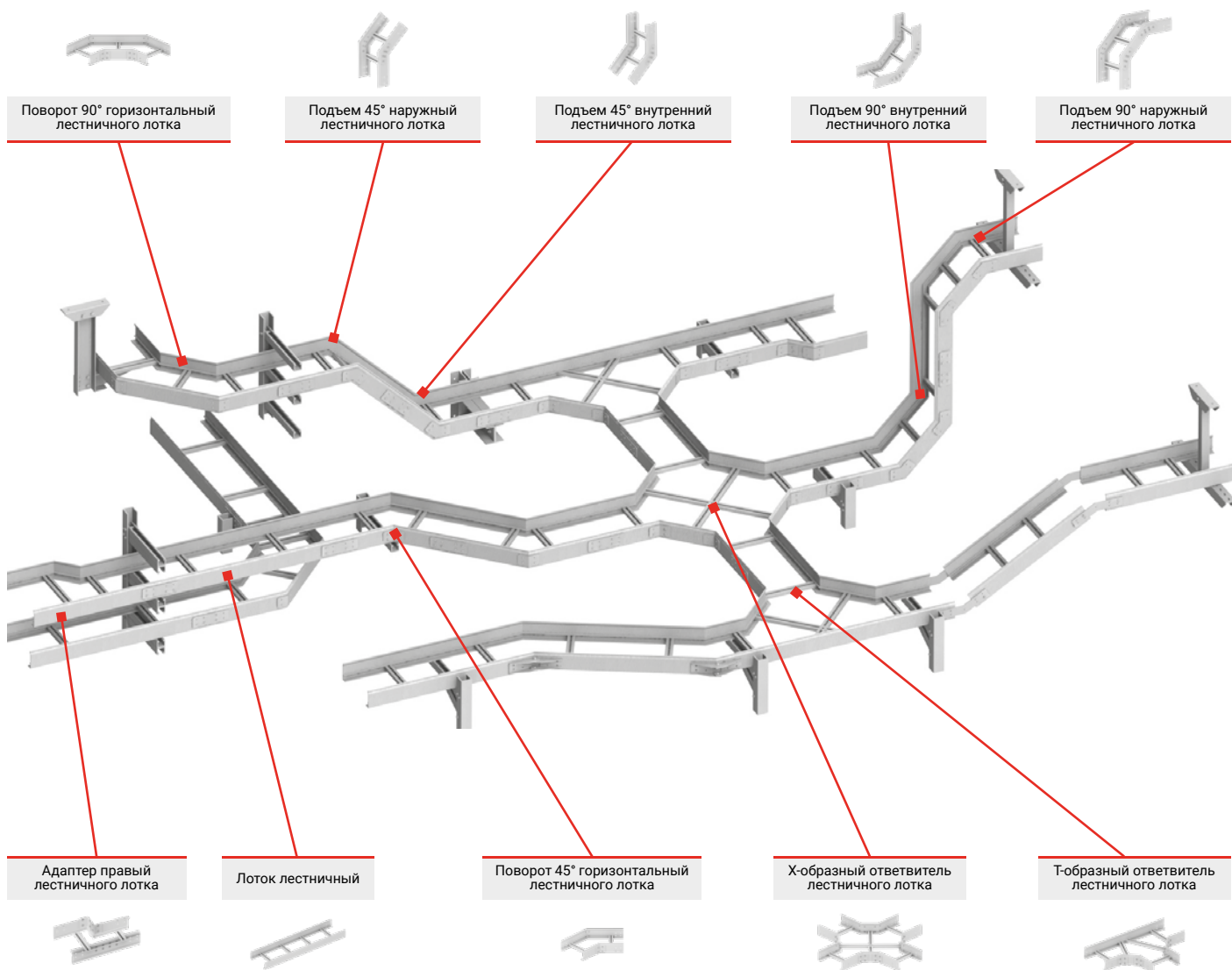
Наименование: Заглушка торцевая СКР 2008

Артикул: 031103

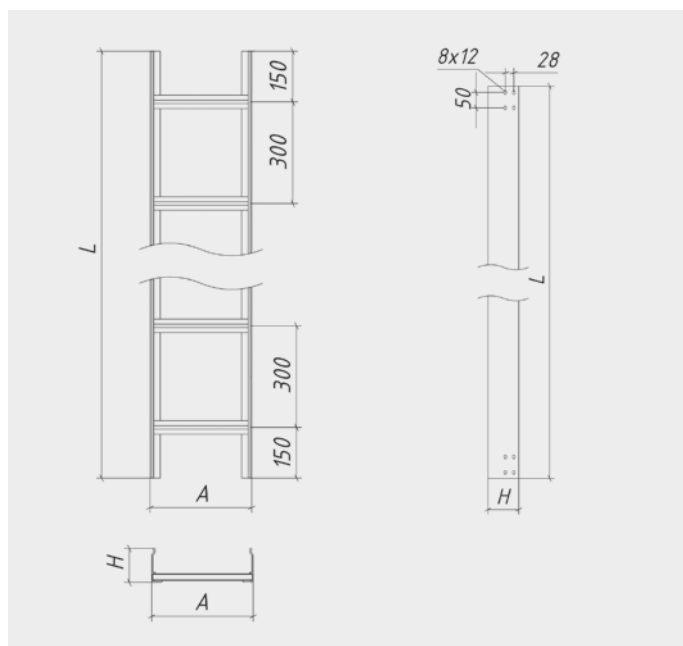
Артикул	Наименование	Габариты АxН, мм	Масса, кг/шт
031101	Заглушка торцевая СКР 0505	50x50	0,15
031102	Заглушка торцевая СКР 1008	100x80	0,20
031103	Заглушка торцевая СКР 2008	200x80	0,25
031104	Заглушка торцевая СКР 3008	300x80	0,30
031105	Заглушка торцевая СКР 4008	400x80	0,35
031106	Заглушка торцевая СКР 5008	500x80	0,40

Артикул	Наименование	Габариты АxН, мм	Масса, кг/шт
031107	Заглушка торцевая СКР 1010	100x100	0,25
031108	Заглушка торцевая СКР 2010	200x100	0,30
031109	Заглушка торцевая СКР 3010	300x100	0,35
031110	Заглушка торцевая СКР 4010	400x100	0,40
031111	Заглушка торцевая СКР 5010	500x100	0,45

Лестничные



ЛОТОК ЛЕСТНИЧНЫЙ



ПРИМЕР ЗАПИСИ ДЛЯ ЗАКАЗА

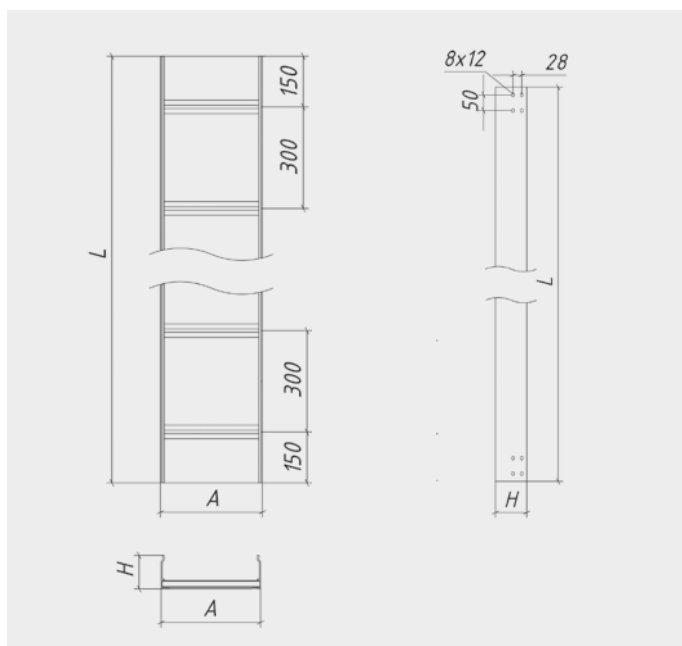
прямолинейного участка лотка лестничного типа шириной 200 мм, высотой 100 мм и длиной 3000 мм:

Наименование: Кабельный лоток лестничный КРН 2010 (200x100x3000)
 Артикул: 016102

Артикул	Наименование	Габариты АxНxL, мм	Масса, кг/шт
016101	Кабельный лоток лестничный КРН 1010	100x100x3000	7,50
016102	Кабельный лоток лестничный КРН 2010	200x100x3000	8,30
016103	Кабельный лоток лестничный КРН 3010	300x100x3000	9,10
016104	Кабельный лоток лестничный КРН 4010	400x100x3000	9,90
016105	Кабельный лоток лестничный КРН 5010	500x100x3000	10,70
016106	Кабельный лоток лестничный КРН 6010	600x100x3000	11,50
016107	Кабельный лоток лестничный КРН 1010-6	100x100x6000	15,00
016108	Кабельный лоток лестничный КРН 2010-6	200x100x6000	16,60
016109	Кабельный лоток лестничный КРН 3010-6	300x100x6000	18,20
016110	Кабельный лоток лестничный КРН 4010-6	400x100x6000	19,80
016111	Кабельный лоток лестничный КРН 5010-6	500x100x6000	21,40
016112	Кабельный лоток лестничный КРН 6010-6	600x100x6000	23,00

Артикул	Наименование	Габариты АxНxL, мм	Масса, кг/шт
016113	Кабельный лоток лестничный КРН 1015	100x150x3000	18,40
016114	Кабельный лоток лестничный КРН 2015	200x150x3000	19,45
016115	Кабельный лоток лестничный КРН 3015	300x150x3000	20,30
016116	Кабельный лоток лестничный КРН 4015	400x150x3000	21,35
016117	Кабельный лоток лестничный КРН 5015	500x150x3000	22,30
016118	Кабельный лоток лестничный КРН 6015	600x150x3000	23,20
016122	Кабельный лоток лестничный КРН 1015-6	100x150x6000	36,80
016123	Кабельный лоток лестничный КРН 2015-6	200x150x6000	38,90
016124	Кабельный лоток лестничный КРН 3015-6	300x150x6000	40,60
016125	Кабельный лоток лестничный КРН 4015-6	400x150x6000	42,70
016126	Кабельный лоток лестничный КРН 5015-6	500x150x6000	44,60
016127	Кабельный лоток лестничный КРН 6015-6	600x150x6000	46,40

Лоток лестничный с днищем



ПРИМЕР ЗАПИСИ ДЛЯ ЗАКАЗА

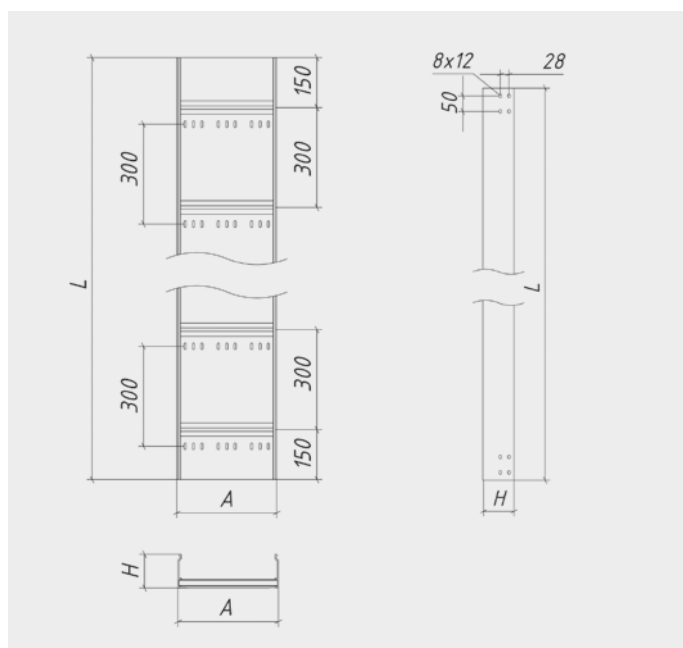
прямолинейного участка лотка лестничного типа с днищем шириной 200 мм, высотой 100 мм и длиной 3000 мм:

Наименование: Кабельный лоток лестничный с днищем КРН 2010 (200x100x3000)
 Артикул: 017102

Артикул	Наименование	Габариты АxHxL, мм	Масса, кг/шт
017101	Кабельный лоток лестничный с днищем КРН 1010	100x100x3000	10,10
017102	Кабельный лоток лестничный с днищем КРН 2010	200x100x3000	13,50
017103	Кабельный лоток лестничный с днищем КРН 3010	300x100x3000	17,00
017104	Кабельный лоток лестничный с днищем КРН 4010	400x100x3000	21,50
017105	Кабельный лоток лестничный с днищем КРН 5010	500x100x3000	24,80
017106	Кабельный лоток лестничный с днищем КРН 6010	600x100x3000	26,70
017107	Кабельный лоток лестничный с днищем КРН 1010-6	100x100x6000	21,00
017108	Кабельный лоток лестничный с днищем КРН 2010-6	200x100x6000	23,70
017109	Кабельный лоток лестничный с днищем КРН 3010-6	300x100x6000	27,30
017110	Кабельный лоток лестничный с днищем КРН 4010-6	400x100x6000	30,40
017111	Кабельный лоток лестничный с днищем КРН 5010-6	500x100x6000	35,00
017112	Кабельный лоток лестничный с днищем КРН 6010-6	600x100x6000	38,30

Артикул	Наименование	Габариты АxHxL, мм	Масса, кг/шт
017113	Кабельный лоток лестничный с днищем КРН 1015	100x150x3000	20,20
017114	Кабельный лоток лестничный с днищем КРН 2015	200x150x3000	27,00
017115	Кабельный лоток лестничный с днищем КРН 3015	300x150x3000	34,00
017116	Кабельный лоток лестничный с днищем КРН 4015	400x150x3000	43,00
017117	Кабельный лоток лестничный с днищем КРН 5015	500x150x3000	49,60
017118	Кабельный лоток лестничный с днищем КРН 6015	600x150x3000	53,40
017119	Кабельный лоток лестничный с днищем КРН 1015-6	100x150x6000	42,00
017120	Кабельный лоток лестничный с днищем КРН 2015-6	200x150x6000	47,40
017121	Кабельный лоток лестничный с днищем КРН 3015-6	300x150x6000	54,60
017122	Кабельный лоток лестничный с днищем КРН 4015-6	400x150x6000	60,80
017123	Кабельный лоток лестничный с днищем КРН 5015-6	500x150x6000	70,00
017124	Кабельный лоток лестничный с днищем КРН 6015-6	600x150x6000	76,60

Лоток лестничный с перфорированным днищем



ПРИМЕР ЗАПИСИ ДЛЯ ЗАКАЗА

прямолинейного участка лотка лестничного типа с перфорированным днищем шириной 200 мм, высотой 100 мм и длиной 3000 мм:

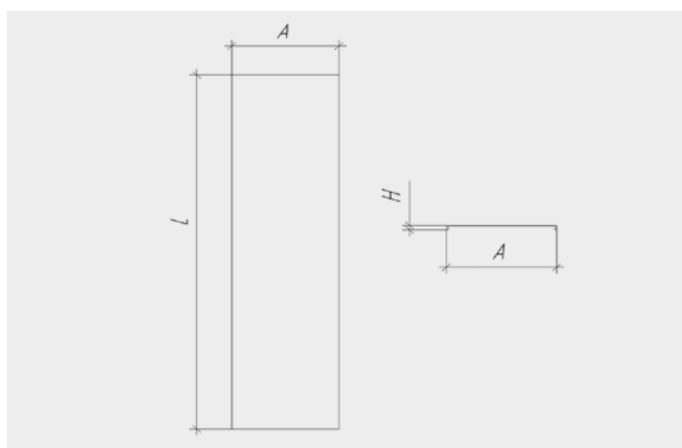
Наименование: Кабельный лоток лестничный с перфорированным днищем КРН 2010 (200x100x3000)

Артикул: 018102

Артикул	Наименование	Габариты АxНxL, мм	Масса, кг/шт
018101	Кабельный лоток лестничный с перфорированным днищем КРН 1010	100x100x3000	10,00
018102	Кабельный лоток лестничный с перфорированным днищем КРН 2010	200x100x3000	13,40
018103	Кабельный лоток лестничный с перфорированным днищем КРН 3010	300x100x3000	16,90
018104	Кабельный лоток лестничный с перфорированным днищем КРН 4010	400x100x3000	21,40
018105	Кабельный лоток лестничный с перфорированным днищем КРН 5010	500x100x3000	24,70
018106	Кабельный лоток лестничный с перфорированным днищем КРН 6010	600x100x3000	26,60
018113	Кабельный лоток лестничный с перфорированным днищем КРН 1010-6	100x100x6000	20,10
018114	Кабельный лоток лестничный с перфорированным днищем КРН 2010-6	200x100x6000	26,90
018115	Кабельный лоток лестничный с перфорированным днищем КРН 3010-6	300x100x6000	33,90
018116	Кабельный лоток лестничный с перфорированным днищем КРН 4010-6	400x100x6000	42,90
018117	Кабельный лоток лестничный с перфорированным днищем КРН 5010-6	500x100x6000	49,50
018118	Кабельный лоток лестничный с перфорированным днищем КРН 6010-6	600x100x6000	53,30

Артикул	Наименование	Габариты АxНxL, мм	Масса, кг/шт
018107	Кабельный лоток лестничный с перфорированным днищем КРН 1015	100x150x3000	20,90
018108	Кабельный лоток лестничный с перфорированным днищем КРН 2015	200x150x3000	23,60
018109	Кабельный лоток лестничный с перфорированным днищем КРН 3015	300x150x3000	27,20
018110	Кабельный лоток лестничный с перфорированным днищем КРН 4015	400x150x3000	30,30
018111	Кабельный лоток лестничный с перфорированным днищем КРН 5015	500x150x3000	34,90
018112	Кабельный лоток лестничный с перфорированным днищем КРН 6015	600x150x3000	38,20
018119	Кабельный лоток лестничный с перфорированным днищем КРН 1015-6	100x150x6000	41,90
018120	Кабельный лоток лестничный с перфорированным днищем КРН 2015-6	200x150x6000	47,30
018121	Кабельный лоток лестничный с перфорированным днищем КРН 3015-6	300x150x6000	54,50
018122	Кабельный лоток лестничный с перфорированным днищем КРН 4015-6	400x150x6000	60,70
018123	Кабельный лоток лестничный с перфорированным днищем КРН 5015-6	500x150x6000	69,90
018124	Кабельный лоток лестничный с перфорированным днищем КРН 6015-6	600x150x6000	76,50

Крышка на кабельный лоток



ПРИМЕР ЗАПИСИ ДЛЯ ЗАКАЗА

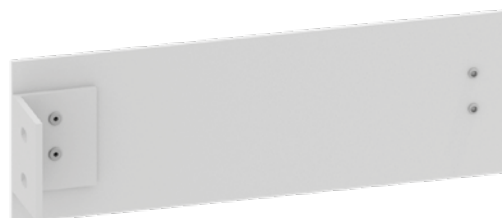
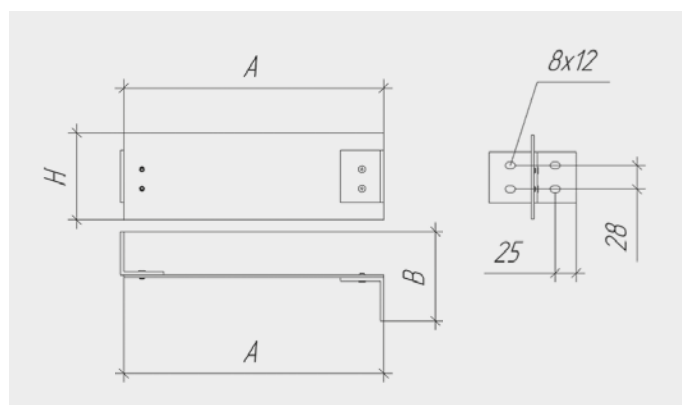
крышки на лоток шириной 400 мм:

Наименование: Крышка на кабельный лоток КРС 400
 Артикул: 003105

Артикул	Наименование	Габариты АxHxL, мм	Масса, кг/шт
003102	Крышка на кабельный лоток КРС 100	100x13,5x3000	2,45
003103	Крышка на кабельный лоток КРС 200	200x14x3000	4,25
003104	Крышка на кабельный лоток КРС 300	300x14,5x3000	6,95

Артикул	Наименование	Габариты АxHxL, мм	Масса, кг/шт
003105	Крышка на кабельный лоток КРС 400	400x15x3000	9,05
003106	Крышка на кабельный лоток КРС 500	500x15,5x3000	12,65
003107	Крышка на кабельный лоток КРС 600	600x16x3000	15,05

Расширитель



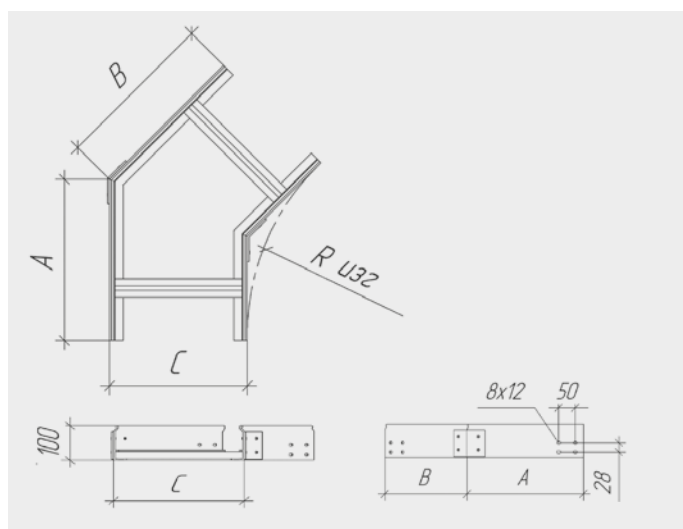
ПРИМЕР ЗАПИСИ ДЛЯ ЗАКАЗА

перехода шириной 200 мм и высотой 100 мм:

Наименование: Расширитель CS 2010
 Артикул: 030105

Артикул	Наименование	Габариты АxВxН, мм	Масса, кг/шт
030104	Расширитель CS 1010	100x96x100	0,20
030105	Расширитель CS 2010	200x96x100	0,26
030106	Расширитель CS 3010	300x96x100	0,35

Поворот 45° горизонтальный лестничного лотка



ПРИМЕР ЗАПИСИ ДЛЯ ЗАКАЗА

поворота 45° горизонтального лестничного лотка шириной 200 мм и высотой 100 мм:

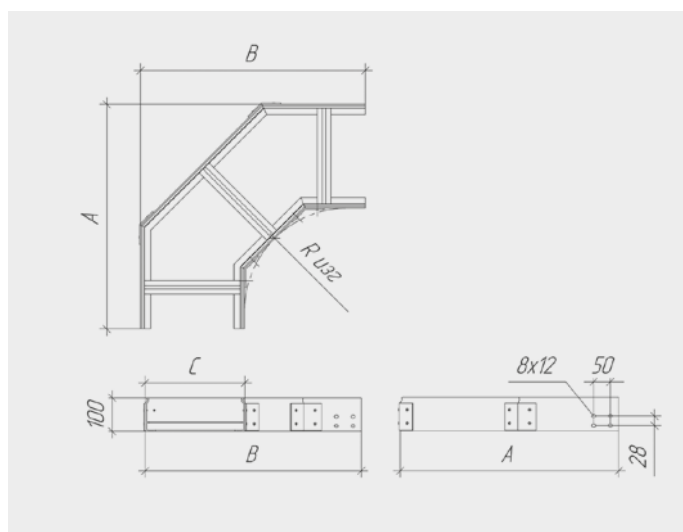
Наименование: Поворот 45° горизонтальный СН45 2010

Артикул: 019102

Артикул	Наименование	Габариты АхВхС, мм	Масса, кг/шт
019101	Поворот 45° горизонтальный СН45 1010	350x350x100	1,60
019102	Поворот 45° горизонтальный СН45 2010	350x350x200	1,70
019103	Поворот 45° горизонтальный СН45 3010	350x350x300	1,80
019104	Поворот 45° горизонтальный СН45 4010	350x350x400	2,00
019105	Поворот 45° горизонтальный СН45 5010	400x400x500	2,20
019106	Поворот 45° горизонтальный СН45 6010	450x450x600	2,50
019201	Крышка на поворот 45° горизонтальный СНС45 1010	350x350x100	0,50
019202	Крышка на поворот 45° горизонтальный СНС45 2010	350x350x200	0,90
019203	Крышка на поворот 45° горизонтальный СНС45 3010	350x350x300	1,20
019204	Крышка на поворот 45° горизонтальный СНС45 4010	350x350x400	1,60
019205	Крышка на поворот 45° горизонтальный СНС45 5010	400x400x500	2,50
019206	Крышка на поворот 45° горизонтальный СНС45 6010	450x450x600	3,30
019301	Поворот 45° горизонтальный с крышкой СН45 1015	350x350x100	2,10
019302	Поворот 45° горизонтальный с крышкой СН45 2015	350x350x200	2,60
019303	Поворот 45° горизонтальный с крышкой СН45 3015	350x350x300	3,00
019304	Поворот 45° горизонтальный с крышкой СН45 4015	350x350x400	3,60
019305	Поворот 45° горизонтальный с крышкой СН45 5015	400x400x500	4,70
019306	Поворот 45° горизонтальный с крышкой СН45 6015	450x450x600	5,80

Артикул	Наименование	Габариты АхВхС, мм	Масса, кг/шт
019401	Поворот 45° горизонтальный СН45 1015	350x350x100	3,30
019402	Поворот 45° горизонтальный СН45 2015	350x350x200	3,40
019403	Поворот 45° горизонтальный СН45 3015	350x350x300	3,50
019404	Поворот 45° горизонтальный СН45 4015	350x350x400	3,60
019405	Поворот 45° горизонтальный СН45 5015	400x400x500	3,80
019406	Поворот 45° горизонтальный СН45 6015	450x450x600	4,30
019501	Крышка на поворот 45° горизонтальный СНС45 1015	350x350x100	0,50
019502	Крышка на поворот 45° горизонтальный СНС45 2015	350x350x200	0,90
019503	Крышка на поворот 45° горизонтальный СНС45 3015	350x350x300	1,20
019504	Крышка на поворот 45° горизонтальный СНС45 4015	350x350x400	1,60
019505	Крышка на поворот 45° горизонтальный СНС45 5015	400x400x500	2,50
019506	Крышка на поворот 45° горизонтальный СНС45 6015	450x450x600	3,30
019601	Поворот 45° горизонтальный с крышкой СН45 1015	350x350x100	3,80
019602	Поворот 45° горизонтальный с крышкой СН45 2015	350x350x200	4,30
019603	Поворот 45° горизонтальный с крышкой СН45 3015	350x350x300	4,70
019604	Поворот 45° горизонтальный с крышкой СН45 4015	350x350x400	5,20
019605	Поворот 45° горизонтальный с крышкой СН45 5015	400x400x500	6,30
019606	Поворот 45° горизонтальный с крышкой СН45 6015	450x450x600	7,60

Поворот 90° горизонтальный лестничного лотка



ПРИМЕР ЗАПИСИ ДЛЯ ЗАКАЗА

поворота 90° горизонтального лестничного лотка шириной 200 мм и высотой 100 мм:

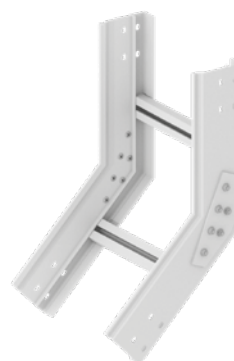
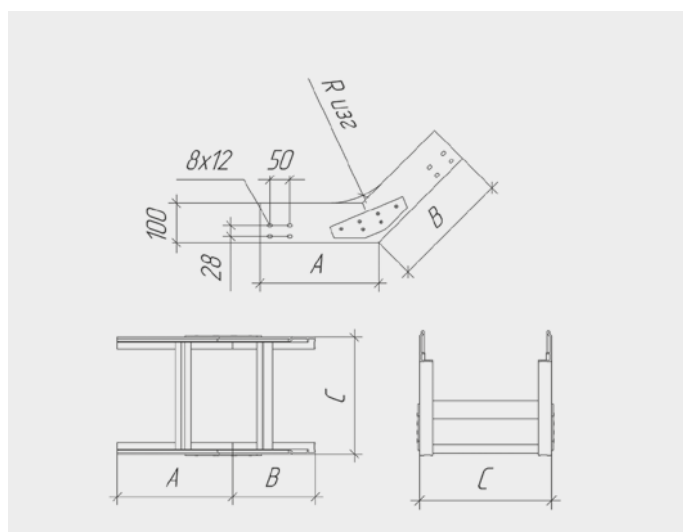
Наименование: Поворот 90° горизонтальный СН90 2010

Артикул: 020102

Артикул	Наименование	Габариты АxВxС, мм	Масса, кг/шт
020101	Поворот 90° горизонтальный СН90 1010	600x600x100	2,10
020102	Поворот 90° горизонтальный СН90 2010	600x600x200	2,40
020103	Поворот 90° горизонтальный СН90 3010	650x650x300	2,80
020104	Поворот 90° горизонтальный СН90 4010	700x700x400	3,20
020105	Поворот 90° горизонтальный СН90 5010	800x800x500	3,70
020106	Поворот 90° горизонтальный СН90 6010	900x900x600	4,10
020201	Крышка на поворот 90° горизонтальный СНС90 1010	600x600x100	0,55
020202	Крышка на поворот 90° горизонтальный СНС90 2010	600x600x200	1,10
020203	Крышка на поворот 90° горизонтальный СНС90 3010	650x650x300	1,70
020204	Крышка на поворот 90° горизонтальный СНС90 4010	700x700x400	2,80
020205	Крышка на поворот 90° горизонтальный СНС90 5010	800x800x500	4,30
020206	Крышка на поворот 90° горизонтальный СНС90 6010	900x900x600	5,50
020301	Поворот 90° горизонтальный с крышкой СН90 1010	600x600x100	2,65
020302	Поворот 90° горизонтальный с крышкой СН90 2010	600x600x200	3,50
020303	Поворот 90° горизонтальный с крышкой СН90 3010	650x650x300	4,50
020304	Поворот 90° горизонтальный с крышкой СН90 4010	700x700x400	6,00
020305	Поворот 90° горизонтальный с крышкой СН90 5010	800x800x500	8,00
020306	Поворот 90° горизонтальный с крышкой СН90 6010	900x900x600	9,60

Артикул	Наименование	Габариты АxВxС, мм	Масса, кг/шт
020401	Поворот 90° горизонтальный СН90 1015	600x600x100	4,20
020402	Поворот 90° горизонтальный СН90 2015	600x600x200	4,60
020403	Поворот 90° горизонтальный СН90 3015	650x650x300	5,10
020404	Поворот 90° горизонтальный СН90 4015	700x700x400	5,70
020405	Поворот 90° горизонтальный СН90 5015	800x800x500	6,50
020406	Поворот 90° горизонтальный СН90 6015	900x900x600	7,10
020501	Крышка на поворот 90° горизонтальный СНС90 1015	600x600x100	0,55
020502	Крышка на поворот 90° горизонтальный СНС90 2015	600x600x200	1,10
020503	Крышка на поворот 90° горизонтальный СНС90 3015	650x650x300	1,70
020504	Крышка на поворот 90° горизонтальный СНС90 4015	700x700x400	2,80
020505	Крышка на поворот 90° горизонтальный СНС90 5015	800x800x500	4,30
020506	Крышка на поворот 90° горизонтальный СНС90 6015	900x900x600	5,50
020601	Поворот 90° горизонтальный с крышкой СН90 1015	600x600x100	4,75
020602	Поворот 90° горизонтальный с крышкой СН90 2015	600x600x200	5,70
020603	Поворот 90° горизонтальный с крышкой СН90 3015	650x650x300	6,80
020604	Поворот 90° горизонтальный с крышкой СН90 4015	700x700x400	8,50
020605	Поворот 90° горизонтальный с крышкой СН90 5015	800x800x500	10,80
020606	Поворот 90° горизонтальный с крышкой СН90 6015	900x900x600	12,60

Подъем 45° внутренний лестничного лотка



ПРИМЕР ЗАПИСИ ДЛЯ ЗАКАЗА

подъема 45° внутреннего лестничного лотка шириной 200 мм и высотой 100 мм:

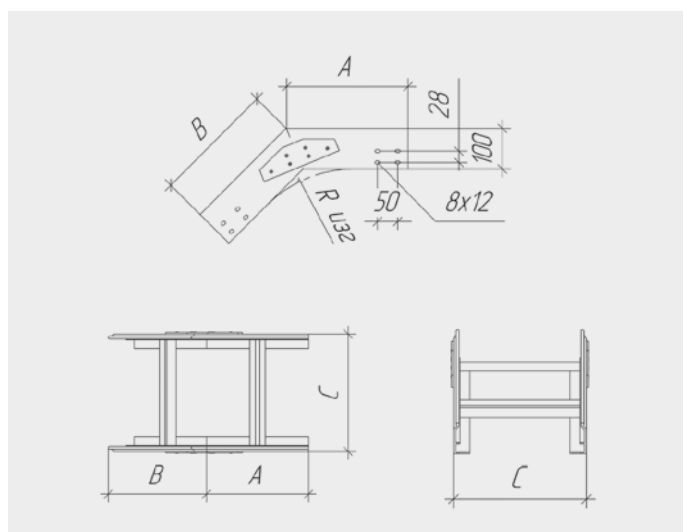
Наименование: Подъем 45° внутренний САН45 2010

Артикул: 021102

Артикул	Наименование	Габариты АхВхС, мм	Масса, кг/шт
021101	Подъем 45° внутренний САН45 1010	300x300x100	1,50
021102	Подъем 45° внутренний САН45 2010	300x300x200	1,60
021103	Подъем 45° внутренний САН45 3010	300x300x300	1,80
021104	Подъем 45° внутренний САН45 4010	300x300x400	2,00
021105	Подъем 45° внутренний САН45 5010	300x300x500	2,20
021106	Подъем 45° внутренний САН45 6010	300x300x600	2,40
021201	Крышка на подъем 45° внутренний САНС45 1010	300x300x100	0,35
021202	Крышка на подъем 45° внутренний САНС45 2010	300x300x200	0,70
021203	Крышка на подъем 45° внутренний САНС45 3010	300x300x300	1,00
021204	Крышка на подъем 45° внутренний САНС45 4010	300x300x400	1,50
021205	Крышка на подъем 45° внутренний САНС45 5010	300x300x500	2,20
021206	Крышка на подъем 45° внутренний САНС45 6010	300x300x600	2,55
021301	Подъем 45° внутренний с крышкой САН45 1010	300x300x100	1,85
021302	Подъем 45° внутренний с крышкой САН45 2010	300x300x200	2,30
021303	Подъем 45° внутренний с крышкой САН45 3010	300x300x300	2,80
021304	Подъем 45° внутренний с крышкой САН45 4010	300x300x400	3,50
021305	Подъем 45° внутренний с крышкой САН45 5010	300x300x500	4,40
021306	Подъем 45° внутренний с крышкой САН45 6010	300x300x600	4,95

Артикул	Наименование	Габариты АхВхС, мм	Масса, кг/шт
021401	Подъем 45° внутренний САН45 1015	300x300x100	3,10
021402	Подъем 45° внутренний САН45 2015	300x300x200	3,20
021403	Подъем 45° внутренний САН45 3015	300x300x300	3,40
021404	Подъем 45° внутренний САН45 4015	300x300x400	3,60
021405	Подъем 45° внутренний САН45 5015	300x300x500	3,80
021406	Подъем 45° внутренний САН45 6015	300x300x600	4,00
021501	Крышка на подъем 45° внутренний САНС45 1015	300x300x100	0,35
021502	Крышка на подъем 45° внутренний САНС45 2015	300x300x200	0,70
021503	Крышка на подъем 45° внутренний САНС45 3015	300x300x300	1,00
021504	Крышка на подъем 45° внутренний САНС45 4015	300x300x400	1,50
021505	Крышка на подъем 45° внутренний САНС45 5015	300x300x500	2,20
021506	Крышка на подъем 45° внутренний САНС45 6015	300x300x600	2,55
021601	Подъем 45° внутренний с крышкой САН45 1015	300x300x100	3,45
021602	Подъем 45° внутренний с крышкой САН45 2015	300x300x200	3,90
021603	Подъем 45° внутренний с крышкой САН45 3015	300x300x300	4,40
021604	Подъем 45° внутренний с крышкой САН45 4015	300x300x400	5,10
021605	Подъем 45° внутренний с крышкой САН45 5015	300x300x500	6,00
021606	Подъем 45° внутренний с крышкой САН45 6015	300x300x600	6,55

Подъем 45° наружный лестничного лотка



ПРИМЕР ЗАПИСИ ДЛЯ ЗАКАЗА

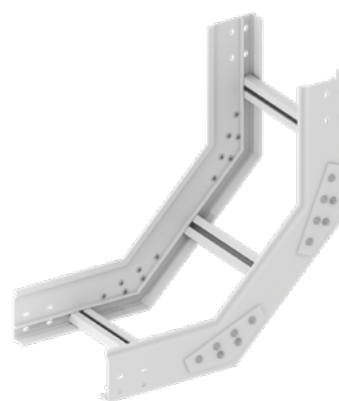
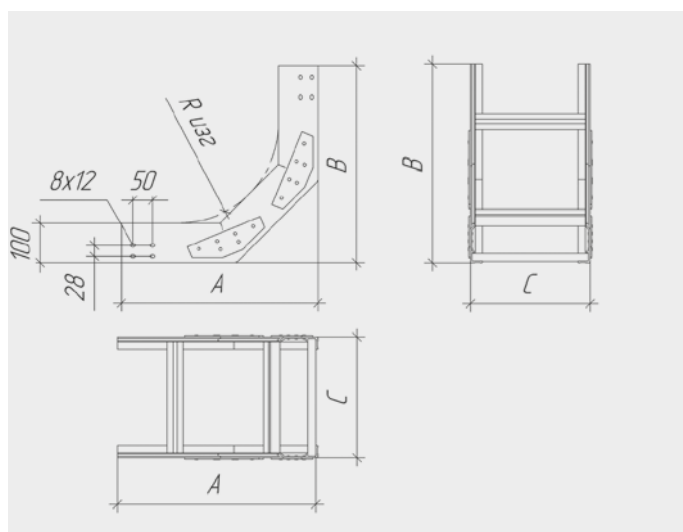
подъема 45° наружного лестничного лотка шириной 200 мм и высотой 100 мм:

Наименование: Подъем 45° наружный ССН45 2010
 Артикул: 022102

Артикул	Наименование	Габариты АхВхС, мм	Масса, кг/шт
022101	Подъем 45° наружный ССН45 1010	300x300x100	1,50
022102	Подъем 45° наружный ССН45 2010	300x300x200	1,60
022103	Подъем 45° наружный ССН45 3010	300x300x300	1,80
022104	Подъем 45° наружный ССН45 4010	300x300x400	2,00
022105	Подъем 45° наружный ССН45 5010	300x300x500	2,20
022106	Подъем 45° наружный ССН45 6010	300x300x600	2,40
022201	Крышка на подъем 45° наружный ССН45 1010	300x300x100	0,40
022202	Крышка на подъем 45° наружный ССН45 2010	300x300x200	0,85
022203	Крышка на подъем 45° наружный ССН45 3010	300x300x300	1,20
022204	Крышка на подъем 45° наружный ССН45 4010	300x300x400	1,80
022205	Крышка на подъем 45° наружный ССН45 5010	300x300x500	2,55
022206	Крышка на подъем 45° наружный ССН45 6010	300x300x600	3,10
022301	Подъем 45° наружный с крышкой ССН45 1015	300x300x100	1,90
022302	Подъем 45° наружный с крышкой ССН45 2015	300x300x200	2,45
022303	Подъем 45° наружный с крышкой ССН45 3015	300x300x300	3,00
022304	Подъем 45° наружный с крышкой ССН45 4015	300x300x400	3,80
022305	Подъем 45° наружный с крышкой ССН45 5015	300x300x500	4,75
022306	Подъем 45° наружный с крышкой ССН45 6015	300x300x600	5,50

Артикул	Наименование	Габариты АхВхС, мм	Масса, кг/шт
022401	Подъем 45° наружный ССН45 1015	300x300x100	3,10
022402	Подъем 45° наружный ССН45 2015	300x300x200	3,20
022403	Подъем 45° наружный ССН45 3015	300x300x300	3,40
022404	Подъем 45° наружный ССН45 4015	300x300x400	3,60
022405	Подъем 45° наружный ССН45 5015	300x300x500	3,80
022406	Подъем 45° наружный ССН45 6015	300x300x600	4,00
022501	Крышка на подъем 45° наружный ССН45 1015	300x300x100	0,40
022502	Крышка на подъем 45° наружный ССН45 2015	300x300x200	0,85
022503	Крышка на подъем 45° наружный ССН45 3015	300x300x300	1,20
022504	Крышка на подъем 45° наружный ССН45 4015	300x300x400	1,80
022505	Крышка на подъем 45° наружный ССН45 5015	300x300x500	2,55
022506	Крышка на подъем 45° наружный ССН45 6015	300x300x600	3,10
022601	Подъем 45° наружный с крышкой ССН45 1015	300x300x100	3,50
022602	Подъем 45° наружный с крышкой ССН45 2015	300x300x200	4,05
022603	Подъем 45° наружный с крышкой ССН45 3015	300x300x300	4,60
022604	Подъем 45° наружный с крышкой ССН45 4015	300x300x400	5,40
022605	Подъем 45° наружный с крышкой ССН45 5015	300x300x500	6,35
022606	Подъем 45° наружный с крышкой ССН45 6015	300x300x600	7,10

Подъем 90° внутренний лестничного лотка



ПРИМЕР ЗАПИСИ ДЛЯ ЗАКАЗА

подъема 90° внутреннего лестничного лотка шириной 200 мм и высотой 100 мм:

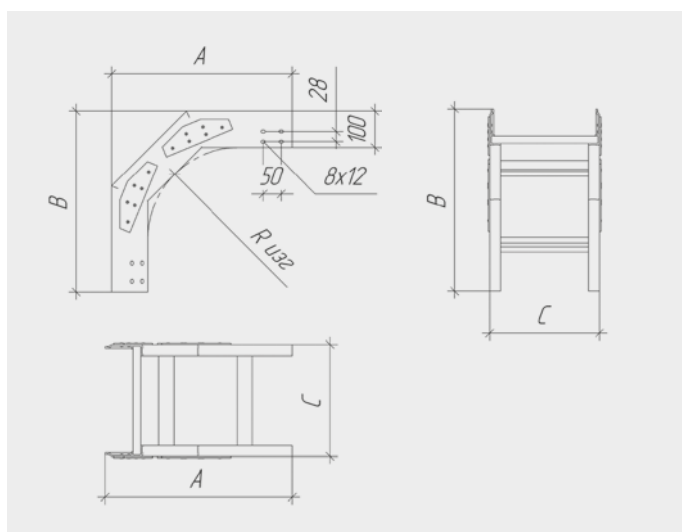
Наименование: Подъем 90° внутренний САН90 2010

Артикул: 023102

Артикул	Наименование	Габариты АхВхС, мм	Масса, кг/шт
023101	Подъем 90° внутренний САН90 1010	500x500x100	2,10
023102	Подъем 90° внутренний САН90 2010	500x500x200	2,40
023103	Подъем 90° внутренний САН90 3010	500x500x300	2,70
023104	Подъем 90° внутренний САН90 4010	500x500x400	3,00
023105	Подъем 90° внутренний САН90 5010	500x500x500	3,20
023106	Подъем 90° внутренний САН90 6010	500x500x600	3,50
023201	Крышка на подъем 90° внутренний САНС90 1010	500x500x100	0,46
023202	Крышка на подъем 90° внутренний САНС90 2010	500x500x200	0,95
023203	Крышка на подъем 90° внутренний САНС90 3010	500x500x300	1,40
023204	Крышка на подъем 90° внутренний САНС90 4010	500x500x400	2,10
023205	Крышка на подъем 90° внутренний САНС90 5010	500x500x500	3,00
023206	Крышка на подъем 90° внутренний САНС90 6010	500x500x600	3,50
023301	Подъем 90° внутренний с крышкой САН90 1010	500x500x100	2,56
023302	Подъем 90° внутренний с крышкой САН90 2010	500x500x200	3,35
023303	Подъем 90° внутренний с крышкой САН90 3010	500x500x300	4,10
023304	Подъем 90° внутренний с крышкой САН90 4010	500x500x400	5,10
023305	Подъем 90° внутренний с крышкой САН90 5010	500x500x500	6,20
023306	Подъем 90° внутренний с крышкой САН90 6010	500x500x600	7,00

Артикул	Наименование	Габариты АхВхС, мм	Масса, кг/шт
023401	Подъем 90° внутренний САН90 1015	500x500x100	4,20
023402	Подъем 90° внутренний САН90 2015	500x500x200	4,60
023403	Подъем 90° внутренний САН90 3015	500x500x300	4,90
023404	Подъем 90° внутренний САН90 4015	500x500x400	5,20
023405	Подъем 90° внутренний САН90 5015	500x500x500	5,30
023406	Подъем 90° внутренний САН90 6015	500x500x600	5,60
023501	Крышка на подъем 90° внутренний САНС90 1015	500x500x100	0,46
023502	Крышка на подъем 90° внутренний САНС90 2015	500x500x200	0,95
023503	Крышка на подъем 90° внутренний САНС90 3015	500x500x300	1,40
023504	Крышка на подъем 90° внутренний САНС90 4015	500x500x400	2,10
023505	Крышка на подъем 90° внутренний САНС90 5015	500x500x500	3,00
023506	Крышка на подъем 90° внутренний САНС90 6015	500x500x600	3,50
023601	Подъем 90° внутренний с крышкой САН90 1015	500x500x100	4,66
023602	Подъем 90° внутренний с крышкой САН90 2015	500x500x200	5,55
023603	Подъем 90° внутренний с крышкой САН90 3015	500x500x300	6,30
023604	Подъем 90° внутренний с крышкой САН90 4015	500x500x400	7,30
023605	Подъем 90° внутренний с крышкой САН90 5015	500x500x500	8,30
023606	Подъем 90° внутренний с крышкой САН90 6015	500x500x600	9,10

Подъем 90° наружный лестничного лотка



ПРИМЕР ЗАПИСИ ДЛЯ ЗАКАЗА

подъема 90° наружного лестничного лотка шириной 200 мм и высотой 100 мм:

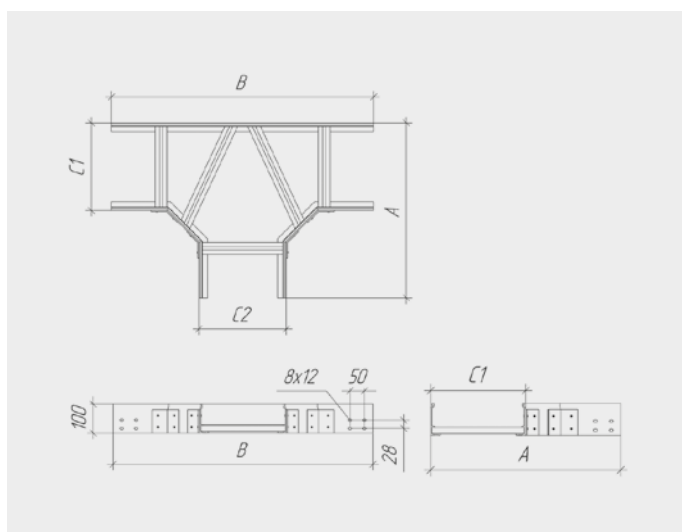
Наименование: Подъем 90° наружный ССН90 2010

Артикул: 024102

Артикул	Наименование	Габариты АхВхС, мм	Масса, кг/шт
024101	Подъем 90° наружный ССН90 1010	500x500x100	2,05
024102	Подъем 90° наружный ССН90 2010	500x500x200	2,35
024103	Подъем 90° наружный ССН90 3010	500x500x300	2,60
024104	Подъем 90° наружный ССН90 4010	500x500x400	2,90
024105	Подъем 90° наружный ССН90 5010	500x500x500	3,15
024106	Подъем 90° наружный ССН90 6010	500x500x600	3,40
024201	Крышка на подъем 90° наружный ССНС90 1010	500x500x100	0,47
024202	Крышка на подъем 90° наружный ССНС90 2010	500x500x200	1,00
024203	Крышка на подъем 90° наружный ССНС90 3010	500x500x300	1,40
024204	Крышка на подъем 90° наружный ССНС90 4010	500x500x400	2,15
024205	Крышка на подъем 90° наружный ССНС90 5010	500x500x500	3,00
024206	Крышка на подъем 90° наружный ССНС90 6010	500x500x600	3,55
024301	Подъем 90° наружный с крышкой ССН90 1010	500x500x100	2,52
024302	Подъем 90° наружный с крышкой ССН90 2010	500x500x200	3,35
024303	Подъем 90° наружный с крышкой ССН90 3010	500x500x300	4,00
024304	Подъем 90° наружный с крышкой ССН90 4010	500x500x400	5,05
024305	Подъем 90° наружный с крышкой ССН90 5010	500x500x500	6,15
024306	Подъем 90° наружный с крышкой ССН90 6010	500x500x600	6,95

Артикул	Наименование	Габариты АхВхС, мм	Масса, кг/шт
024401	Подъем 90° наружный ССН90 1015	500x500x100	4,20
024402	Подъем 90° наружный ССН90 2015	500x500x200	4,60
024403	Подъем 90° наружный ССН90 3015	500x500x300	4,90
024404	Подъем 90° наружный ССН90 4015	500x500x400	5,20
024405	Подъем 90° наружный ССН90 5015	500x500x500	5,30
024406	Подъем 90° наружный ССН90 6015	500x500x600	5,60
024501	Крышка на подъем 90° наружный ССНС90 1015	500x500x100	0,47
024502	Крышка на подъем 90° наружный ССНС90 2015	500x500x200	1,00
024503	Крышка на подъем 90° наружный ССНС90 3015	500x500x300	1,40
024504	Крышка на подъем 90° наружный ССНС90 4015	500x500x400	2,15
024505	Крышка на подъем 90° наружный ССНС90 5015	500x500x500	3,00
024506	Крышка на подъем 90° наружный ССНС90 6015	500x500x600	3,55
024601	Подъем 90° наружный с крышкой ССН90 1015	500x500x100	4,67
024602	Подъем 90° наружный с крышкой ССН90 2015	500x500x200	5,60
024603	Подъем 90° наружный с крышкой ССН90 3015	500x500x300	6,30
024604	Подъем 90° наружный с крышкой ССН90 4015	500x500x400	7,35
024605	Подъем 90° наружный с крышкой ССН90 5015	500x500x500	8,30
024606	Подъем 90° наружный с крышкой ССН90 6015	500x500x600	9,15

T-образный ответвитель лестничного лотка



ПРИМЕР ЗАПИСИ ДЛЯ ЗАКАЗА

T-образного ответвителя лестничного лотка шириной 200 мм и высотой 100 мм:

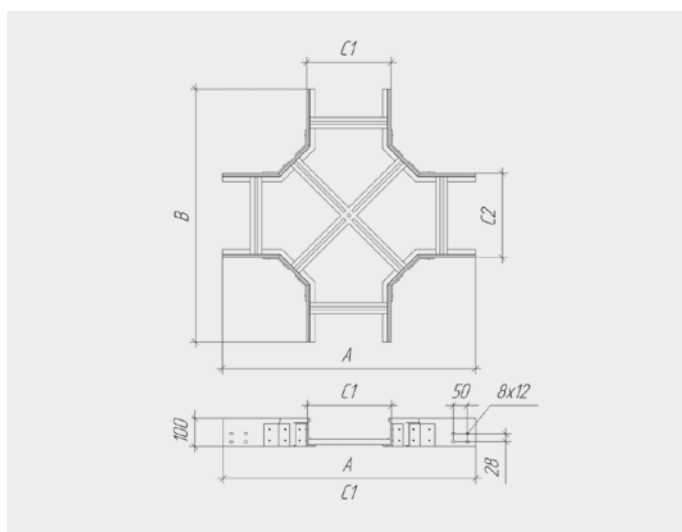
Наименование: T-образный ответвитель ТН 2020

Артикул: 025102

Артикул	Наименование	Габариты АхВхС1хС2, мм	Масса, кг/шт
025101	T-образный ответвитель ТН 1010	400x700x100x100	2,60
025102	T-образный ответвитель ТН 2020	500x800x200x200	3,20
025103	T-образный ответвитель ТН 3030	600x900x300x300	3,80
025104	T-образный ответвитель ТН 4040	700x1000x400x400	4,30
025105	T-образный ответвитель ТН 5050	800x1100x500x500	4,90
025106	T-образный ответвитель ТН 6060	900x1200x600x600	5,50
025201	Крышка на T-образный ответвитель ТНС 1010	400x700x100x100	1,10
025202	Крышка на T-образный ответвитель ТНС 2020	500x800x200x200	1,80
025203	Крышка на T-образный ответвитель ТНС 3030	600x900x300x300	3,30
025204	Крышка на T-образный ответвитель ТНС 4040	700x1000x400x400	4,20
025205	Крышка на T-образный ответвитель ТНС 5050	800x1100x500x500	7,00
025206	Крышка на T-образный ответвитель ТНС 6060	900x1200x600x600	8,60
025301	T-образный ответвитель с крышкой ТН 1010	400x700x100x100	3,70
025302	T-образный ответвитель с крышкой ТН 2020	500x800x200x200	5,00
025303	T-образный ответвитель с крышкой ТН 3030	600x900x300x300	7,10
025304	T-образный ответвитель с крышкой ТН 4040	700x1000x400x400	8,50
025305	T-образный ответвитель с крышкой ТН 5050	800x1100x500x500	11,90
025306	T-образный ответвитель с крышкой ТН 6060	900x1200x600x600	14,10

Артикул	Наименование	Габариты АхВхС1хС2, мм	Масса, кг/шт
025401	T-образный ответвитель ТН15 1010	400x700x100x100	5,20
025402	T-образный ответвитель ТН15 2020	500x800x200x200	6,00
025403	T-образный ответвитель ТН15 3030	600x900x300x300	6,80
025404	T-образный ответвитель ТН15 4040	700x1000x400x400	7,30
025405	T-образный ответвитель ТН15 5050	800x1100x500x500	8,10
025406	T-образный ответвитель ТН15 6060	900x1200x600x600	8,90
025501	Крышка на T-образный ответвитель ТНС15 1010	400x700x100x100	1,10
025502	Крышка на T-образный ответвитель ТНС15 2020	500x800x200x200	1,80
025503	Крышка на T-образный ответвитель ТНС15 3030	600x900x300x300	3,30
025504	Крышка на T-образный ответвитель ТНС15 4040	700x1000x400x400	4,20
025505	Крышка на T-образный ответвитель ТНС15 5050	800x1100x500x500	7,00
025506	Крышка на T-образный ответвитель ТНС15 6060	900x1200x600x600	8,60
025601	T-образный ответвитель с крышкой ТН15 1010	400x700x100x100	6,30
025602	T-образный ответвитель с крышкой ТН15 2020	500x800x200x200	7,80
025603	T-образный ответвитель с крышкой ТН15 3030	600x900x300x300	10,10
025604	T-образный ответвитель с крышкой ТН15 4040	700x1000x400x400	11,50
025605	T-образный ответвитель с крышкой ТН15 5050	800x1100x500x500	15,10
025606	T-образный ответвитель с крышкой ТН15 6060	900x1200x600x600	17,50

X-образный ответвитель лестничного лотка



ПРИМЕР ЗАПИСИ ДЛЯ ЗАКАЗА

X-образного ответвителя лестничного лотка шириной 200 мм и высотой 100 мм:

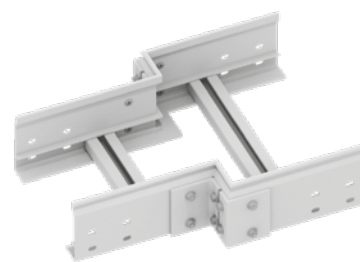
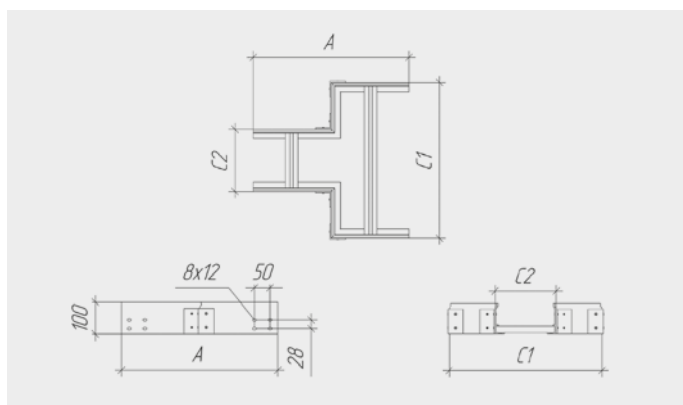
Наименование: X-образный ответвитель ХН 2020

Артикул: 026102

Артикул	Наименование	Габариты АхВхС1хС2, мм	Масса, кг/шт
026101	X-образный ответвитель ХН 1010	700x700x100x100	2,60
026102	X-образный ответвитель ХН 2020	800x800x200x200	3,20
026103	X-образный ответвитель ХН 3030	900x900x300x300	3,80
026104	X-образный ответвитель ХН 4040	1000x1000x400x400	4,30
026105	X-образный ответвитель ХН 5050	1100x1100x500x500	4,90
026106	X-образный ответвитель ХН 6060	1200x1200x600x600	5,50
026201	Крышка на X-образный ответвитель ХНС 1010	700x700x100x100	1,60
026202	Крышка на X-образный ответвитель ХНС 2020	800x800x200x200	2,20
026203	Крышка на X-образный ответвитель ХНС 3030	900x900x300x300	4,00
026204	Крышка на X-образный ответвитель ХНС 4040	1000x1000x400x400	5,50
026205	Крышка на X-образный ответвитель ХНС 5050	1100x1100x500x500	8,60
026206	Крышка на X-образный ответвитель ХНС 6060	1200x1200x600x600	10,50
026301	X-образный ответвитель с крышкой ХН 1010	700x700x100x100	4,20
026302	X-образный ответвитель с крышкой ХН 2020	800x800x200x200	5,40
026303	X-образный ответвитель с крышкой ХН 3030	900x900x300x300	7,80
026304	X-образный ответвитель с крышкой ХН 4040	1000x1000x400x400	9,80
026305	X-образный ответвитель с крышкой ХН 5050	1100x1100x500x500	13,50
026306	X-образный ответвитель с крышкой ХН 6060	1200x1200x600x600	16,00

Артикул	Наименование	Габариты АхВхС1хС2, мм	Масса, кг/шт
026401	X-образный ответвитель ХН15 1010	700x700x100x100	4,20
026402	X-образный ответвитель ХН15 2020	800x800x200x200	4,50
026403	X-образный ответвитель ХН15 3030	900x900x300x300	4,90
026404	X-образный ответвитель ХН15 4040	1000x1000x400x400	5,00
026405	X-образный ответвитель ХН15 5050	1100x1100x500x500	5,40
026406	X-образный ответвитель ХН15 6060	1200x1200x600x600	5,80
026501	Крышка на X-образный ответвитель ХНС15 1010	700x700x100x100	1,60
026502	Крышка на X-образный ответвитель ХНС15 2020	800x800x200x200	2,20
026503	Крышка на X-образный ответвитель ХНС15 3030	900x900x300x300	4,00
026504	Крышка на X-образный ответвитель ХНС15 4040	1000x1000x400x400	5,50
026505	Крышка на X-образный ответвитель ХНС15 5050	1100x1100x500x500	8,60
026506	Крышка на X-образный ответвитель ХНС15 6060	1200x1200x600x600	10,50
026601	X-образный ответвитель с крышкой ХН15 1010	700x700x100x100	5,80
026602	X-образный ответвитель с крышкой ХН15 2020	800x800x200x200	6,70
026603	X-образный ответвитель с крышкой ХН15 3030	900x900x300x300	8,90
026604	X-образный ответвитель с крышкой ХН15 4040	1000x1000x400x400	10,50
026605	X-образный ответвитель с крышкой ХН15 5050	1100x1100x500x500	14,00
026606	X-образный ответвитель с крышкой ХН15 6060	1200x1200x600x600	16,30

Адаптер прямой лестничного лотка



ПРИМЕР ЗАПИСИ ДЛЯ ЗАКАЗА

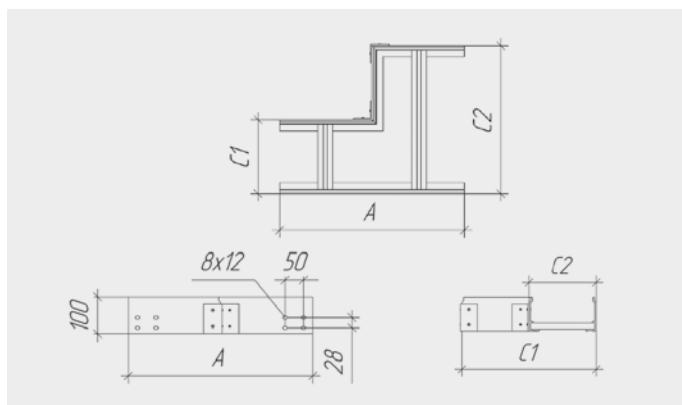
адаптера прямой лестничного лотка с переходом с ширины 400 мм на 200 мм, высотой 100 мм:

Наименование: Адаптер прямой АНТ 402
 Артикул: 027105

Артикул	Наименование	Габариты АхС2хС1, мм	Масса, кг/шт
027101	Адаптер прямой АНТ 2010	500x200x100	1,90
027102	Адаптер прямой АНТ 3010	500x300x100	2,00
027103	Адаптер прямой АНТ 4010	600x400x100	2,30
027104	Адаптер прямой АНТ 3020	500x300x200	2,10
027105	Адаптер прямой АНТ 4020	500x400x200	2,20
027106	Адаптер прямой АНТ 4030	500x400x300	2,15
027107	Адаптер прямой АНТ 5020	600x500x200	2,40
027108	Адаптер прямой АНТ 5030	600x500x300	2,35
027109	Адаптер прямой АНТ 5040	600x500x400	2,35
027201	Крышка на адаптер прямой АНТС 2010	500x200x100	0,80
027202	Крышка на адаптер прямой АНТС 3010	500x300x100	1,00
027203	Крышка на адаптер прямой АНТС 4010	600x400x100	1,20
027204	Крышка на адаптер прямой АНТС 3020	500x300x200	1,20
027205	Крышка на адаптер прямой АНТС 4020	500x400x200	1,40
027206	Крышка на адаптер прямой АНТС 4030	500x400x300	1,65
027207	Крышка на адаптер прямой АНТС 5020	600x500x200	1,70
027208	Крышка на адаптер прямой АНТС 5030	600x500x300	1,95
027209	Крышка на адаптер прямой АНТС 5040	600x500x400	2,20
027301	Адаптер прямой с крышкой АНТ 2010	500x200x100	2,70
027302	Адаптер прямой с крышкой АНТ 3010	500x300x100	3,00
027303	Адаптер прямой с крышкой АНТ 4010	600x400x100	3,50
027304	Адаптер прямой с крышкой АНТ 3020	500x300x200	3,30
027305	Адаптер прямой с крышкой АНТ 4020	500x400x200	3,60
027306	Адаптер прямой с крышкой АНТ 4030	500x400x300	3,80
027307	Адаптер прямой с крышкой АНТ 5020	600x500x200	4,10
027308	Адаптер прямой с крышкой АНТ 5030	600x500x300	4,30
027309	Адаптер прямой с крышкой АНТ 5040	600x500x400	4,55

Артикул	Наименование	Габариты АхС2хС1, мм	Масса, кг/шт
027401	Адаптер прямой АНТ15 2010	500x200x100	3,70
027402	Адаптер прямой АНТ15 3010	500x300x100	3,80
027403	Адаптер прямой АНТ15 4010	600x400x100	4,50
027404	Адаптер прямой АНТ15 3020	500x300x200	4,00
027405	Адаптер прямой АНТ15 4020	500x400x200	4,10
027406	Адаптер прямой АНТ15 4030	500x400x300	3,80
027407	Адаптер прямой АНТ15 5020	600x500x200	4,40
027408	Адаптер прямой АНТ15 5030	600x500x300	4,20
027409	Адаптер прямой АНТ15 5040	600x500x400	4,00
027501	Крышка на адаптер прямой АНТ15С 2010	500x200x100	0,80
027502	Крышка на адаптер прямой АНТ15С 3010	500x300x100	1,00
027503	Крышка на адаптер прямой АНТ15С 4010	600x400x100	1,20
027504	Крышка на адаптер прямой АНТ15С 3020	500x300x200	1,20
027505	Крышка на адаптер прямой АНТ15С 4020	500x400x200	1,40
027506	Крышка на адаптер прямой АНТ15С 4030	500x400x300	1,65
027507	Крышка на адаптер прямой АНТ15С 5020	600x500x200	1,70
027508	Крышка на адаптер прямой АНТ15С 5030	600x500x300	1,95
027509	Крышка на адаптер прямой АНТ15С 5040	600x500x400	2,20
027601	Адаптер прямой с крышкой АНТ15 2010	500x200x100	4,50
027602	Адаптер прямой с крышкой АНТ15 3010	500x300x100	4,80
027603	Адаптер прямой с крышкой АНТ15 4010	600x400x100	5,70
027604	Адаптер прямой с крышкой АНТ15 3020	500x300x200	5,20
027605	Адаптер прямой с крышкой АНТ15 4020	500x400x200	5,50
027606	Адаптер прямой с крышкой АНТ15 4030	500x400x300	5,45
027607	Адаптер прямой с крышкой АНТ15 5020	600x500x200	6,10
027608	Адаптер прямой с крышкой АНТ15 5030	600x500x300	6,15
027609	Адаптер прямой с крышкой АНТ15 5040	600x500x400	6,20

Адаптер левый лестничного лотка



ПРИМЕР ЗАПИСИ ДЛЯ ЗАКАЗА

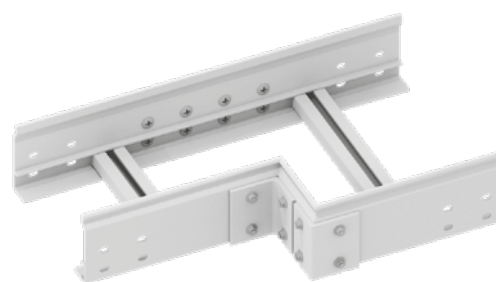
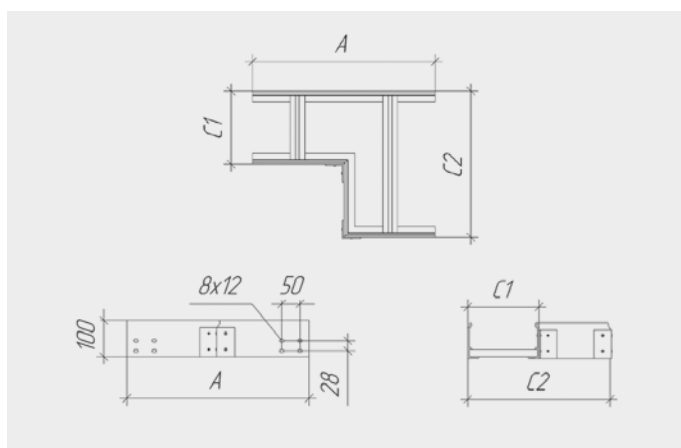
адаптера левого лестничного лотка с переходом с ширины 400 мм на 200 мм, высотой 100 мм:

Наименование: Адаптер левый АН 4020
 Артикул: 028105

Артикул	Наименование	Габариты АхС2хС1, мм	Масса, кг/шт
028101	Адаптер левый АН 2010	500x200x100	1,60
028102	Адаптер левый АН 3010	500x300x100	1,80
028103	Адаптер левый АН 4010	600x400x100	2,01
028104	Адаптер левый АН 3020	500x300x200	1,78
028105	Адаптер левый АН 4020	500x400x200	1,98
028106	Адаптер левый АН 4030	500x400x300	1,96
028107	Адаптер левый АН 5020	500x600x200	2,19
028108	Адаптер левый АН 5030	500x600x300	2,16
028109	Адаптер левый АН 5040	500x600x400	2,14
028201	Крышка на адаптер левый АНС 2010	500x200x100	0,59
028202	Крышка на адаптер левый АНС 3010	500x300x100	0,82
028203	Крышка на адаптер левый АНС 4010	600x400x100	0,99
028204	Крышка на адаптер левый АНС 3020	500x300x200	1,01
028205	Крышка на адаптер левый АНС 4020	500x400x200	1,18
028206	Крышка на адаптер левый АНС 4030	500x400x300	1,45
028207	Крышка на адаптер левый АНС 5020	500x600x200	1,48
028208	Крышка на адаптер левый АНС 5030	500x600x300	1,75
028209	Крышка на адаптер левый АНС 5040	500x600x400	1,96
028301	Адаптер левый с крышкой АН 2010	500x200x100	2,19
028302	Адаптер левый с крышкой АН 3010	500x300x100	2,62
028303	Адаптер левый с крышкой АН 4010	600x400x100	3,00
028304	Адаптер левый с крышкой АН 3020	500x300x200	2,79
028305	Адаптер левый с крышкой АН 4020	500x400x200	3,16
028306	Адаптер левый с крышкой АН 4030	500x400x300	3,41
028307	Адаптер левый с крышкой АН 5020	500x600x200	3,67
028308	Адаптер левый с крышкой АН 5030	500x600x300	3,91
028309	Адаптер левый с крышкой АН 5040	500x600x400	4,10

Артикул	Наименование	Габариты АхС2хС1, мм	Масса, кг/шт
028401	Адаптер левый АН15 2010	500x200x100	3,00
028402	Адаптер левый АН15 3010	500x300x100	3,40
028403	Адаптер левый АН15 4010	600x400x100	4,00
028404	Адаптер левый АН15 3020	500x300x200	4,20
028405	Адаптер левый АН15 4020	500x400x200	3,60
028406	Адаптер левый АН15 4030	500x400x300	3,40
028407	Адаптер левый АН15 5020	500x600x200	3,90
028408	Адаптер левый АН15 5030	500x600x300	3,80
028409	Адаптер левый АН15 5040	500x600x400	3,50
028501	Крышка на адаптер левый АН15С 2010	500x200x100	0,60
028502	Крышка на адаптер левый АН15С 3010	500x300x100	0,85
028503	Крышка на адаптер левый АН15С 4010	600x400x100	1,00
028504	Крышка на адаптер левый АН15С 3020	500x300x200	1,10
028505	Крышка на адаптер левый АН15С 4020	500x400x200	1,20
028506	Крышка на адаптер левый АН15С 4030	500x400x300	1,45
028507	Крышка на адаптер левый АН15С 5020	500x600x200	1,50
028508	Крышка на адаптер левый АН15С 5030	500x600x300	1,75
028509	Крышка на адаптер левый АН15С 5040	500x600x400	2,00
028601	Адаптер левый с крышкой АН15 2010	500x200x100	3,60
028602	Адаптер левый с крышкой АН15 3010	500x300x100	4,25
028603	Адаптер левый с крышкой АН15 4010	600x400x100	5,00
028604	Адаптер левый с крышкой АН15 3020	500x300x200	5,30
028605	Адаптер левый с крышкой АН15 4020	500x400x200	4,80
028606	Адаптер левый с крышкой АН15 4030	500x400x300	4,85
028607	Адаптер левый с крышкой АН15 5020	500x600x200	5,40
028608	Адаптер левый с крышкой АН15 5030	500x600x300	5,55
028609	Адаптер левый с крышкой АН15 5040	500x600x400	5,50

Адаптер правый лестничного лотка



ПРИМЕР ЗАПИСИ ДЛЯ ЗАКАЗА

адаптера правого лестничного лотка с переходом с ширины 400 мм на 200 мм, высотой 100 мм:

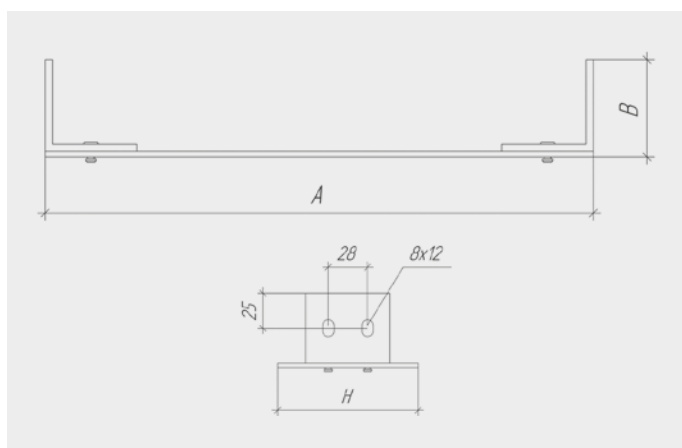
Наименование: Адаптер правый АНР 4020

Артикул: 029105

Артикул	Наименование	Габариты АхВхСхН, мм	Масса, кг/шт
029101	Адаптер правый АНР 2010	100x200x500x100	1,60
029102	Адаптер правый АНР 3010	100x300x500x100	1,80
029103	Адаптер правый АНР 4010	100x400x600x100	2,01
029104	Адаптер правый АНР 3020	200x300x500x100	1,78
029105	Адаптер правый АНР 4020	200x400x500x100	1,98
029106	Адаптер правый АНР 4030	300x400x500x100	1,96
029107	Адаптер правый АНР 5020	200x500x500x100	2,19
029108	Адаптер правый АНР 5030	300x500x500x100	2,16
029109	Адаптер правый АНР 5040	400x500x500x100	2,14
029201	Крышка на адаптер правый АНРС 2010	100x200x500	0,59
029202	Крышка на адаптер правый АНРС 3010	100x300x500	0,82
029203	Крышка на адаптер правый АНРС 4010	100x400x600	0,99
029204	Крышка на адаптер правый АНРС 3020	200x300x500	1,01
029205	Крышка на адаптер правый АНРС 4020	200x400x500	1,18
029206	Крышка на адаптер правый АНРС 4030	300x400x500	1,45
029207	Крышка на адаптер правый АНРС 5020	200x500x500	1,48
029208	Крышка на адаптер правый АНРС 5030	300x500x500	1,75
029209	Крышка на адаптер правый АНРС 5040	400x500x500	1,96
029301	Адаптер правый с крышкой АНР 2010	100x200x500x100	2,19
029302	Адаптер правый с крышкой АНР 3010	100x300x500x100	2,62
029303	Адаптер правый с крышкой АНР 4010	100x400x600x100	3,00
029304	Адаптер правый с крышкой АНР 3020	200x300x500x100	2,79
029305	Адаптер правый с крышкой АНР 4020	200x400x500x100	3,16
029306	Адаптер правый с крышкой АНР 4030	300x400x500x100	3,41
029307	Адаптер правый с крышкой АНР 5020	200x500x500x100	3,67
029308	Адаптер правый с крышкой АНР 5030	300x500x500x100	3,91
029309	Адаптер правый с крышкой АНР 5040	400x500x500x100	4,10

Артикул	Наименование	Габариты АхВхСхН, мм	Масса, кг/шт
029401	Адаптер правый АНР15 2010	100x200x500x150	3,00
029402	Адаптер правый АНР15 3010	100x300x500x150	3,40
029403	Адаптер правый АНР15 4010	100x400x600x150	4,00
029404	Адаптер правый АНР15 3020	200x300x500x150	4,20
029405	Адаптер правый АНР15 4020	200x400x500x150	3,60
029406	Адаптер правый АНР15 4030	300x400x500x150	3,40
029407	Адаптер правый АНР15 5020	200x500x500x150	3,90
029408	Адаптер правый АНР15 5030	300x500x500x150	3,80
029409	Адаптер правый АНР15 5040	400x500x500x150	3,50
029501	Крышка на адаптер правый АНР15С 2010	100x200x500	0,60
029502	Крышка на адаптер правый АНР15С 3010	100x300x500	0,85
029503	Крышка на адаптер правый АНР15С 4010	100x400x600	1,00
029504	Крышка на адаптер правый АНР15С 3020	200x300x500	1,10
029505	Крышка на адаптер правый АНР15С 4020	200x400x500	1,20
029506	Крышка на адаптер правый АНР15С 4030	300x400x500	1,45
029507	Крышка на адаптер правый АНР15С 5020	200x500x500	1,50
029508	Крышка на адаптер правый АНР15С 5030	300x500x500	1,75
029509	Крышка на адаптер правый АНР15С 5040	400x500x500	2,00
029601	Адаптер правый с крышкой АНР15 2010	100x200x500x150	3,60
029602	Адаптер правый с крышкой АНР15 3010	100x300x500x150	4,25
029603	Адаптер правый с крышкой АНР15 4010	100x400x600x150	5,00
029604	Адаптер правый с крышкой АНР15 3020	200x300x500x150	5,30
029605	Адаптер правый с крышкой АНР15 4020	200x400x500x150	4,80
029606	Адаптер правый с крышкой АНР15 4030	300x400x500x150	4,85
029607	Адаптер правый с крышкой АНР15 5020	200x500x500x150	5,40
029608	Адаптер правый с крышкой АНР15 5030	300x500x500x150	5,55
029609	Адаптер правый с крышкой АНР15 5040	400x500x500x150	5,50

Заглушка торцевая



ПРИМЕР ЗАПИСИ ДЛЯ ЗАКАЗА

заглушки торцевой шириной 200 мм и высотой 100 мм:

Наименование: Заглушка торцевая СКР 2010

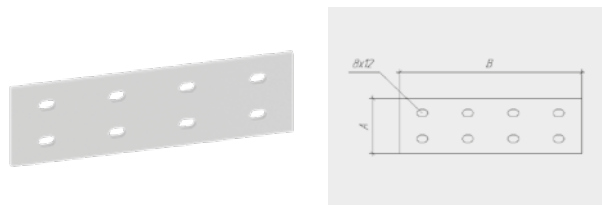
Артикул: 031108

Артикул	Наименование	Габариты АхВхН, мм	Масса, кг/шт
031107	Заглушка торцевая СКР 1010	100x100	0,25
031108	Заглушка торцевая СКР 2010	200x100	0,30
031109	Заглушка торцевая СКР 3010	300x100	0,35
031110	Заглушка торцевая СКР 4010	400x100	0,40
031111	Заглушка торцевая СКР 5010	500x100	0,45
031112	Заглушка торцевая СКР 6010	600x100	0,60

Артикул	Наименование	Габариты АхВхН, мм	Масса, кг/шт
031113	Заглушка торцевая СКР 1015	100x150	0,30
031114	Заглушка торцевая СКР 2015	200x150	0,35
031115	Заглушка торцевая СКР 3015	300x150	0,45
031116	Заглушка торцевая СКР 4015	400x150	0,60
031117	Заглушка торцевая СКР 5015	500x150	0,70
031118	Заглушка торцевая СКР 6015	600x150	0,85

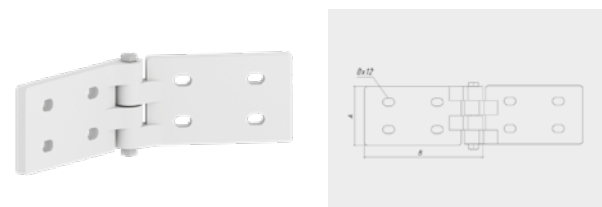
Аксессуары

Пластина соединительная прямая



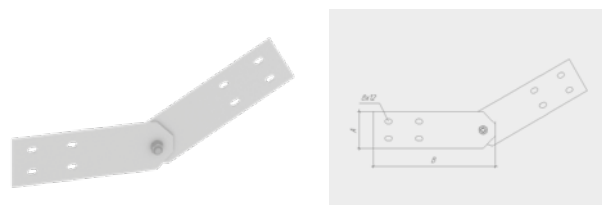
Артикул	Наименование	Габариты АхВ, мм	Масса, кг/шт
032101	Пластина соединительная Н 4020	32x180	0,07
032102	Пластина соединительная Н 6020	60x180	0,10
032103	Пластина соединительная Н 1525	120x240	0,30

Шарнир горизонтальный



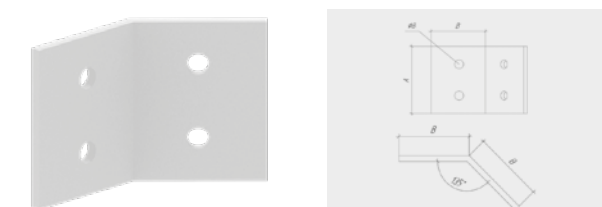
Артикул	Наименование	Габариты АхВ, мм	Масса, кг/шт
036101	Шарнир горизонтальный НХ 4020	32x122	0,20
036102	Шарнир горизонтальный НХ 6020	60x122	0,32
036103	Шарнир горизонтальный НХ 1525	120x122	0,70

Шарнир вертикальный



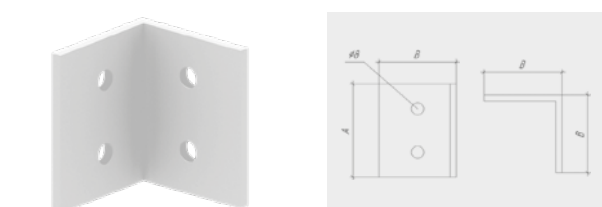
Артикул	Наименование	Габариты АхВ, мм	Масса, кг/шт
035101	Шарнир вертикальный НА 4020	32x200	0,20
035102	Шарнир вертикальный НА 6020	60x200	0,25
035103	Шарнир вертикальный НА 1525	120x250	0,65

Пластина соединительная – соединение под углом 45°



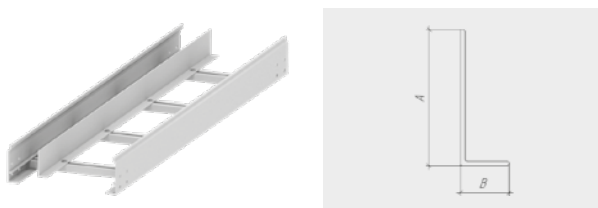
Артикул	Наименование	Габариты АхВ, мм	Масса, кг/шт
033101	Пластина соединительная Н45 4020	32x50	0,05
033102	Пластина соединительная Н45 6020	60x50	0,07
033103	Пластина соединительная Н45 1525	125x50	0,15

Пластина соединительная – соединение под углом 90°



Артикул	Наименование	Габариты АхВ, мм	Масса, кг/шт
034101	Пластина соединительная Н90 4020	32x50	0,05
034102	Пластина соединительная Н90 6020	60x50	0,10
034103	Пластина соединительная Н90 1525	125x50	0,20

Разделитель лотка



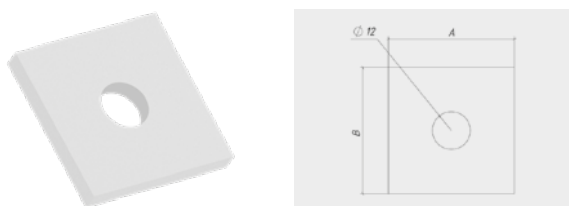
Артикул	Наименование	Габариты АxВxL, мм	Масса, кг/шт
037101	Разделитель кабельный РА 7025	70x25x3000	2,40

Прижим лотковый



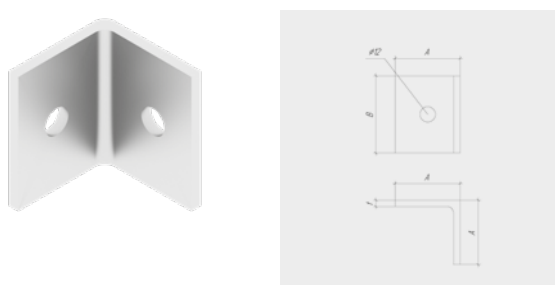
Артикул	Наименование	Габариты АxВ, мм	Масса, кг/шт
038101	Прижим лотковый Н4550 FRP	45x50	0,04

Пластина опорная



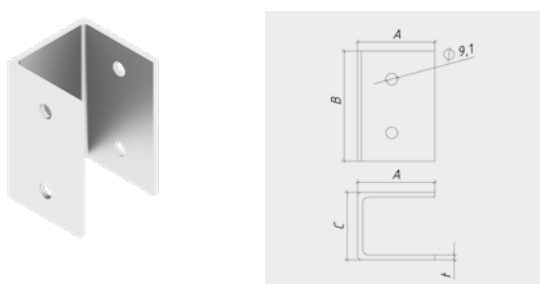
Артикул	Наименование	Габариты АxВ, мм	Масса, кг/шт
039101	Пластина опорная Н6040 FRP	37x37	0,02

Уголок монтажный



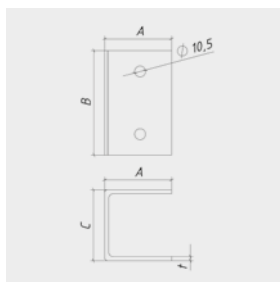
Артикул	Наименование	Габариты АxВxС, мм	Масса, кг/шт
040101	Уголок монтажный U5060 SS	50x60x5	0,20

Соединитель приварной РН-60



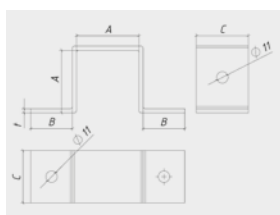
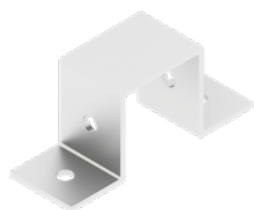
Артикул	Наименование	Габариты АxВxСxL, мм	Масса, кг/шт
040201	Соединитель приварной РН-60	64x100x68x4	0,60
040202	Соединитель приварной РН-60М	64x50x68x4	0,30

Соединитель приварной PH-45



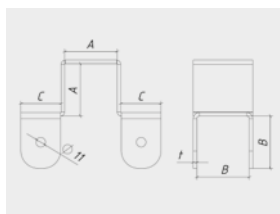
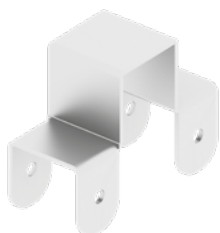
Артикул	Наименование	Габариты АхВхСхТ, мм	Масса, кг/шт
040203	Соединитель приварной PH-45	60x86x53x4	0,45

Скоба монтажная SH



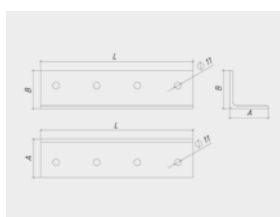
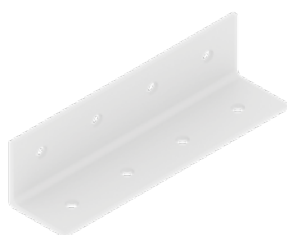
Артикул	Наименование	Габариты АхВхСхТ, мм	Масса, кг/шт
040301	Скоба монтажная SH-60	60x40x50x4	0,40
040302	Скоба монтажная SH-80	80x40x50x4	0,50
040303	Скоба монтажная SH-100	100x40x50x4	0,60
040304	Скоба монтажная SH-120	120x40x50x4	0,70
040305	Скоба монтажная SH-140	140x40x50x4	0,80

Скоба монтажная SHO



Артикул	Наименование	Габариты АхВхСхТ, мм	Масса, кг/шт
040401	Скоба монтажная SHO-60	60x60x45x4	0,90
040402	Скоба монтажная SHO-80	80x60x45x4	1,00
040403	Скоба монтажная SHO-100	100x60x45x4	1,20
040404	Скоба монтажная SHO-120	120x60x45x4	1,30
040405	Скоба монтажная SHO-140	140x60x45x4	1,40

Кронштейн K6325



Артикул	Наименование	Габариты АхВхL, мм	Масса, кг/шт
050201	Кронштейн K6325	63x63x250	0,30

Метизы

Винт Стандарт DIN 7985



Наименование	Масса, кг/шт*	Артикул			
		A4 (AISI316)	A2 (AISI304)	Zn	PA
Винт 6x16 M6167985	0,004	041101	041201	041301	041401
Винт 6x20 M6207985	0,005	041102	041202	041302	041402
Винт 6x25 M6257985	0,006	041103	041203	041303	041403
Винт 6x30 M6307985	0,006	041104	041204	041304	041404
Винт 6x35 M6357985	0,007	041105	041205	041305	041405
Винт 6x40 M6407985	0,008	041106	041206	041306	041406
Винт 6x45 M6457985	0,009	041107	041207	041307	-
Винт 6x50 M6507985	0,011	041108	041208	041308	041407
Винт 6x55 M6557985	0,011	041109	041209	041309	-
Винт 6x60 M6607985	0,012	041110	041210	041310	-
Винт 8x16 M8167985	0,008	041111	041211	041311	041408
Винт 8x20 M8207985	0,010	041112	041212	041312	041409
Винт 8x25 M8257985	0,011	041113	041213	041313	041410
Винт 8x30 M8307985	0,013	041114	041214	041314	041411
Винт 8x35 M8357985	0,014	041115	041215	041315	041412
Винт 8x40 M8407985	0,016	041116	041216	041316	041413
Винт 8x45 M8457985	0,018	041117	041217	041317	-
Винт 8x50 M8507985	0,019	041118	041218	041318	-
Винт 8x55 M8557985	0,021	041119	041219	041319	-
Винт 8x60 M8607985	0,022	041120	041220	041320	-
Винт 8x65 M8657985	0,024	041121	041221	041321	-
Винт 8x70 M8707985	0,025	041122	041222	041322	-
Винт 10x20 M10207985	0,016	041123	041223	041323	-

Наименование	Масса, кг/шт*	Артикул			
		A4 (AISI316)	A2 (AISI304)	Zn	PA
Винт 10x25 M10257985	0,019	041124	041224	041324	-
Винт 10x30 M10307985	0,021	041125	041225	041325	-
Винт 10x35 M10357985	0,024	041126	041226	041326	-
Винт 10x40 M10407985	0,026	041127	041227	041327	-
Винт 10x45 M10457985	0,028	041128	041228	041328	-
Винт 10x50 M10507985	0,031	041129	041229	041329	-
Винт 10x55 M10557985	0,033	041130	041230	041330	-
Винт 10x60 M10607985	0,036	041131	041231	041331	-
Винт 10x65 M10657985	0,038	041132	041232	041332	-
Винт 10x70 M10707985	0,041	041133	041233	041333	-
Винт 12x25 M12257985	0,027	041134	041234	041334	-
Винт 12x30 M12307985	0,030	041135	041235	041335	-
Винт 12x35 M12357985	0,035	041136	041236	041336	-
Винт 12x40 M12407985	0,038	041137	041237	041337	-
Винт 12x45 M12457985	0,042	041138	041238	041338	-
Винт 12x50 M12507985	0,045	041139	041239	041339	-
Винт 12x55 M12557985	0,050	041140	041240	041340	-
Винт 12x60 M12607985	0,052	041141	041241	041341	-
Винт 12x65 M12657985	0,055	041142	041242	041342	-
Винт 12x70 M12707985	0,060	041143	041243	041343	-
Винт 12x75 M12757985	0,065	041144	041244	041344	-
Винт 12x80 M12807985	0,070	041145	041245	041345	-

БОЛТ

Стандарт DIN 933



Наименование	Масса, кг/шт*	Артикул			
		A4 (AISI316)	A2 (AISI304)	Zn	PA
Болт 6x16 M616933	0,006	042101	042201	042301	042401
Болт 6x20 M620933	0,007	042102	042202	042302	042402
Болт 6x25 M625933	0,008	042103	042203	042303	042403
Болт 6x30 M630933	0,009	042104	042204	042304	042404
Болт 6x35 M635933	0,010	042105	042205	042305	042405
Болт 6x40 M640933	0,012	042106	042206	042306	042406
Болт 6x45 M645933	0,013	042107	042207	042307	-
Болт 6x50 M650933	0,014	042108	042208	042308	042407
Болт 6x55 M655933	0,015	042109	042209	042309	-
Болт 6x60 M660933	0,016	042110	042210	042310	-
Болт 8x16 M816933	0,012	042111	042211	042311	042408
Болт 8x20 M820933	0,014	042112	042212	042312	042409
Болт 8x25 M825933	0,015	042113	042213	042313	042410
Болт 8x30 M830933	0,018	042114	042214	042314	042411
Болт 8x35 M835933	0,021	042115	042215	042315	042412
Болт 8x40 M840933	0,022	042116	042216	042316	042413
Болт 8x45 M845933	0,024	042117	042217	042317	-
Болт 8x50 M850933	0,026	042118	042218	042318	042414
Болт 8x55 M855933	0,027	042119	042219	042319	-
Болт 8x60 M860933	0,029	042120	042220	042320	042415
Болт 8x65 M865933	0,031	042121	042221	042321	-
Болт 8x70 M870933	0,033	042122	042222	042322	042416
Болт 8x75 M875933	0,035	042123	042223	042323	-
Болт 8x80 M880933	0,037	042124	042224	042324	-
Болт 8x85 M885933	0,039	042125	042225	042325	-
Болт 8x90 M890933	0,041	042126	042226	042326	-
Болт 8x100 M8100933	0,045	042127	042227	042327	-
Болт 10x16 M1016933	0,021	042128	042228	042328	-
Болт 10x20 M1020933	0,023	042129	042229	042329	042417
Болт 10x25 M1025933	0,026	042130	042230	042330	042418
Болт 10x30 M1030933	0,029	042131	042231	042331	042419
Болт 10x35 M1035933	0,032	042132	042232	042332	042420
Болт 10x40 M1040933	0,035	042133	042233	042333	042421
Болт 10x45 M1045933	0,038	042134	042234	042334	042422
Болт 10x50 M1050933	0,041	042135	042235	042335	042423
Болт 10x55 M1055933	0,044	042136	042236	042336	-
Болт 10x60 M1060933	0,047	042137	042237	042337	042424
Болт 10x65 M1065933	0,051	042138	042238	042338	-
Болт 10x70 M1070933	0,053	042139	042239	042339	-
Болт 10x75 M1075933	0,056	042140	042240	042340	-
Болт 10x80 M1080933	0,061	042141	042241	042341	-

Наименование	Масса, кг/шт*	Артикул			
		A4 (AISI316)	A2 (AISI304)	Zn	PA
Болт 10x85 M1085933	0,063	042142	042242	042342	-
Болт 10x90 M1090933	0,066	042143	042243	042343	-
Болт 10x100 M10100933	0,072	042144	042244	042344	-
Болт 10x110 M10110933	0,078	042145	042245	042345	-
Болт 10x120 M10120933	0,084	042146	042246	042346	-
Болт 10x130 M10130933	0,090	042147	042247	042347	-
Болт 10x140 M10140933	0,097	042148	042248	042348	-
Болт 10x150 M10150933	0,105	042149	042249	042349	-
Болт 10x160 M10160933	0,110	042150	042250	042350	-
Болт 10x170 M10170933	0,115	042151	042251	042351	-
Болт 10x180 M10180933	0,120	042152	042252	042352	-
Болт 10x190 M10190933	0,127	042153	042253	042353	-
Болт 10x200 M10200933	0,135	042154	042254	042354	-
Болт 12x16 M1216933	0,028	042155	042255	042355	-
Болт 12x20 M1220933	0,033	042156	042256	042356	042425
Болт 12x25 M1225933	0,035	042157	042257	042357	042426
Болт 12x30 M1230933	0,040	042158	042258	042358	042427
Болт 12x35 M1235933	0,045	042159	042259	042359	042428
Болт 12x40 M1240933	0,050	042160	042260	042360	042429
Болт 12x45 M1245933	0,055	042161	042261	042361	-
Болт 12x50 M1250933	0,060	042162	042262	042362	042430
Болт 12x55 M1255933	0,065	042163	042263	042363	-
Болт 12x60 M1260933	0,068	042164	042264	042364	042431
Болт 12x65 M1265933	0,072	042165	042265	042365	-
Болт 12x70 M1270933	0,077	042166	042266	042366	-
Болт 12x75 M1275933	0,080	042167	042267	042367	-
Болт 12x80 M1280933	0,085	042168	042268	042368	-
Болт 12x85 M1285933	0,090	042169	042269	042369	-
Болт 12x90 M1290933	0,095	042170	042270	042370	-
Болт 12x100 M12100933	0,105	042171	042271	042371	-
Болт 12x110 M12110933	0,112	042172	042272	042372	-
Болт 12x120 M12120933	0,120	042173	042273	042373	-
Болт 12x130 M12130933	0,130	042174	042274	042374	-
Болт 12x140 M12140933	0,140	042175	042275	042375	-
Болт 12x150 M12150933	0,150	042176	042276	042376	-
Болт 12x160 M12160933	0,157	042177	042277	042377	-
Болт 12x170 M12170933	0,166	042178	042278	042378	-
Болт 12x180 M12180933	0,175	042179	042279	042379	-
Болт 12x190 M12190933	0,185	042180	042280	042380	-
Болт 12x200 M12200933	0,190	042181	042281	042381	-

Гайка шестигранная

Стандарт DIN 934



Наименование	Масса, кг/шт*	Артикул			
		A4 (AISI316)	A2 (AISI304)	Zn	PA
Гайка шестигранная М6 М6934	0,002	043101	043201	043301	043401
Гайка шестигранная М8 М8934	0,005	043102	043202	043302	043402
Гайка шестигранная М10 М10934	0,011	043103	043203	043303	043403
Гайка шестигранная М12 М12934	0,017	043104	043204	043304	043404

Гайка фланцевая

Стандарт DIN 6923



Наименование	Масса, кг/шт*	Артикул		
		A4 (AISI316)	A2 (AISI304)	Zn
Гайка фланцевая М6 М66923	0,003	044101	044201	044301
Гайка фланцевая М8 М86923	0,005	044102	044202	044302
Гайка фланцевая М10 М106923	0,012	044103	044203	044303
Гайка фланцевая М12 М126923	0,019	044104	044204	044304

Гайка канальная



Наименование	Масса, кг/шт*	Артикул			
		A4 (AISI316)	A2 (AISI304)	Zn	FRP
Гайка канальная М6 КМ6	0,037	045201	045301	045401	045101
Гайка канальная М8 КМ8	0,035	045202	045302	045402	045102
Гайка канальная М10 КМ10	0,033	045203	045303	045403	045103
Гайка канальная М12 КМ12	0,031	045204	045304	045404	045104

Шайба

Стандарт DIN 125



Наименование	Масса, кг/шт*	Артикул			
		A4 (AISI316)	A2 (AISI304)	Zn	PA
Шайба М6 М6125	0,001	046101	046201	046301	046401
Шайба М8 М8125	0,002	046102	046202	046302	046402
Шайба М10 М10125	0,003	046103	046203	046303	046403
Шайба М12 М12125	0,006	046104	046204	046304	046404

Шайба увеличенная

Стандарт DIN 9021



Наименование	Масса, кг/шт*	Артикул			
		A4 (AISI316)	A2 (AISI304)	Zn	PA
Шайба увеличенная М6 М69021	0,002	047101	047201	047301	047401
Шайба увеличенная М8 М89021	0,006	047102	047202	047302	047402
Шайба увеличенная М10 М109021	0,012	047103	047203	047303	047403
Шайба увеличенная М12 М129021	0,022	047104	047204	047304	047404

Шайба пружинная

Стандарт DIN 127



Наименование	Масса, кг/шт*	Артикул		
		A4 (AISI316)	A2 (AISI304)	Zn
Шайба пружинная М6 М6127	0,001	048101	048201	048301
Шайба пружинная М8 М8127	0,001	048102	048202	048302
Шайба пружинная М10 М10127	0,002	048103	048203	048303
Шайба пружинная М12 М12127	0,003	048104	048204	048304

Шпилька резьбовая*

Стандарт DIN 975



Наименование	Масса, кг/шт*	Артикул			
		A4 (AISI316)	A2 (AISI304)	Zn	PA
Шпилька резьбовая М6 М8975	0,200	049101	049201	049301	049401
Шпилька резьбовая М8 М8975	0,300	049102	049202	049302	049402
Шпилька резьбовая М10 М10975	0,500	049103	049203	049303	049403
Шпилька резьбовая М12 М12975	0,700	049104	049204	049304	049404

Анкер забивной

Материал – нержавеющая сталь А4 (AISI316)



Артикул	Наименование	Масса, кг/шт	Артикул	Наименование	Масса, кг/шт
082301	Анкер забивной М6х25 AZ625SS-A4	0,007	082303	Анкер забивной М10х40 AZ1040SS-A4	0,022
082302	Анкер забивной М8х30 AZ830SS-A4	0,012	082304	Анкер забивной М12х50 AZ1250SS-A4	0,046

Наименование	Диаметр резьбы, мм	Диаметр отверстия, мм	Длина анкера, мм	Глубина внутренней резьбы, мм	Минимальная глубина установки, мм	Вырывающая нагрузка, Кн (Бетон)
Анкер забивной М6х25 AZ625SS-A4	6	8	25	11	27	1,0
Анкер забивной М8х30 AZ830SS-A4	8	10	30	13	32	1,6
Анкер забивной М10х40 AZ1040SS-A4	10	12	40	15	42	2,2
Анкер забивной М12х50 AZ1250SS-A4	12	15	50	19	52	3,4

Анкер забивной

Материал – оцинкованная сталь (Zn)



Артикул	Наименование	Масса, кг/шт	Артикул	Наименование	Масса, кг/шт
082401	Анкер забивной М6х25 AZ625Zn	0,006	082403	Анкер забивной М10х40 AZ1040Zn	0,022
082402	Анкер забивной М8х30 AZ830Zn	0,011	082404	Анкер забивной М12х50 AZ1250Zn	0,044

Наименование	Диаметр резьбы, мм	Диаметр отверстия, мм	Длина анкера, мм	Глубина внутренней резьбы, мм	Минимальная глубина установки, мм	Вырывающая нагрузка, Кн (Бетон)
Анкер забивной М6х25 AZ625Zn	6	8	25	11	27	2,1
Анкер забивной М8х30 AZ830Zn	8	10	30	13	32	3,6
Анкер забивной М10х40 AZ1040Zn	10	12	40	16	43	4,8
Анкер забивной М12х50 AZ1250Zn	12	15	50	23	54	6,3

*К заказу доступны любые длины. В наименовании, после указания типа исполнения, следует добавить обозначение длины в миллиметрах.
ПРИМЕР: Шпилька резьбовая М6 М8975SS-A4 L=1500

Анкер клиновой

Материал – нержавеющая сталь А4 (АISI316)



Артикул	Наименование	Масса, кг/шт	Артикул	Наименование	Масса, кг/шт
082101	Анкер клиновой М6/20x65 AM665SS-A4	0,017	082110	Анкер клиновой М10/60x135 AM10135SS-A4	0,080
082102	Анкер клиновой М8/10x75 AM875SS-A4	0,030	082111	Анкер клиновой М10/65x140 AM10140SS-A4	0,083
082103	Анкер клиновой М8/30x95 AM895SS-A4	0,038	082112	Анкер клиновой М12/10x110 AM12110SS-A4	0,102
082104	Анкер клиновой М8/50x115 AM8115SS-A4	0,043	082113	Анкер клиновой М12/15x115 AM12115SS-A4	0,107
082105	Анкер клиновой М10/10x85 AM1085SS-A4	0,055	082114	Анкер клиновой М12/20x120 AM12120SS-A4	0,112
082106	Анкер клиновой М10/15x95 AM1095SS-A4	0,062	082115	Анкер клиновой М12/25x125 AM12125SS-A4	0,118
082107	Анкер клиновой М10/25x100 AM10100SS-A4	0,065	082116	Анкер клиновой М12/45x145 AM12145SS-A4	0,130
082108	Анкер клиновой М10/30x105 AM10105SS-A4	0,067	082117	Анкер клиновой М12/60x160 AM12160SS-A4	0,142
082109	Анкер клиновой М10/40x115 AM10115SS-A4	0,071			

Наименование	Диаметр резьбы, мм	Общая длина, мм	Глубина сверления, мм	Максимальная толщина закрепляемой детали, мм	Размер под ключ SW	Вырывающая нагрузка, Кн
Анкер клиновой М6/20x65 AM665SS-A4	6	65	55	20	10	10,00
Анкер клиновой М8/10x75 AM875SS-A4	8	75	65	10	13	14,90
Анкер клиновой М8/30x95 AM895SS-A4	8	95	85	30	13	19,16
Анкер клиновой М8/50x115 AM8115SS-A4	8	115	105	50	13	13,80
Анкер клиновой М10/10x85 AM1085SS-A4	10	85	75	10	17	18,90
Анкер клиновой М10/15x95 AM1095SS-A4	10	95	85	15	17	23,00
Анкер клиновой М10/25x100 AM10100SS-A4	10	100	90	25	17	20,20
Анкер клиновой М10/30x105 AM10105SS-A4	10	105	95	30	17	20,30
Анкер клиновой М10/40x115 AM10115SS-A4	10	115	105	40	17	19,40
Анкер клиновой М10/60x135 AM10135SS-A4	10	135	125	60	17	16,80
Анкер клиновой М10/65x140 AM10140SS-A4	10	140	130	65	17	20,10
Анкер клиновой М12/10x110 AM12110SS-A4	12	110	100	10	19	24,40
Анкер клиновой М12/15x115 AM12115SS-A4	12	115	105	15	19	22,40
Анкер клиновой М12/20x120 AM12120SS-A4	12	120	110	20	19	23,10
Анкер клиновой М12/25x125 AM12125SS-A4	12	125	115	25	19	20,00
Анкер клиновой М12/45x145 AM12145SS-A4	12	145	135	45	19	20,40
Анкер клиновой М12/60x160 AM12160SS-A4	12	160	150	60	19	21,80



Анкер клиновой

Материал - оцинкованная сталь (Zn)

Артикул	Наименование	Масса, кг/шт
082201	Анкер клиновой М6/5х40 AM640Zn	0,010
082202	Анкер клиновой М6/10х60 AM660Zn	0,014
082203	Анкер клиновой М6/10х65 AM665Zn	0,015
082204	Анкер клиновой М6/40х95 AM695Zn	0,021
082205	Анкер клиновой М8/5х50 AM850Zn	0,025
082206	Анкер клиновой М8/10х60 AM860Zn	0,026
082207	Анкер клиновой М8/20х80 AM880Zn	0,032
082208	Анкер клиновой М8/35х95 AM895Zn	0,038
082209	Анкер клиновой М8/45х105 AM8105Zn	0,039
082210	Анкер клиновой М8/60х120 AM8120Zn	0,044
082211	Анкер клиновой М10/5х65 AM1065Zn	0,045
082212	Анкер клиновой М10/10х80 AM1080Zn	0,053
082213	Анкер клиновой М10/20х95 AM1095Zn	0,059

Артикул	Наименование	Масса, кг/шт
082214	Анкер клиновой М10/30х100 AM10100Zn	0,061
082215	Анкер клиновой М10/50х120 AM10120Zn	0,072
082216	Анкер клиновой М10/80х150 AM10150Zn	0,086
082217	Анкер клиновой М12/10х80 AM1280Zn	0,077
082218	Анкер клиновой М12/20х100 AM12100Zn	0,090
082219	Анкер клиновой М12/30х110 AM12110Zn	0,103
082220	Анкер клиновой М12/30х120 AM12120Zn	0,097
082221	Анкер клиновой М12/50х140 AM12140Zn	0,117
082222	Анкер клиновой М12/65х150 AM12150Zn	0,127
082223	Анкер клиновой М12/70х160 AM12160Zn	0,137
082224	Анкер клиновой М12/100х180 AM12180Zn	0,147
082225	Анкер клиновой М12/120х200 AM12200Zn	0,165

Наименование	Диаметр резьбы, мм	Общая длина, мм	Глубина сверления, мм	Максимальная толщина закрепляемой детали, мм	Размер под ключ SW	Вырывающая нагрузка, Кн
Анкер клиновой М6/5х40 AM640Zn	6	40	40	5	10	5,00
Анкер клиновой М6/10х60 AM660Zn	6	60	55	10	10	8,20
Анкер клиновой М6/10х65 AM665Zn	6	65	60	10	10	8,30
Анкер клиновой М6/40х95 AM695Zn	6	95	50	40	10	9,30
Анкер клиновой М8/5х50 AM850Zn	8	50	45	5	13	4,70
Анкер клиновой М8/10х60 AM860Zn	8	60	55	10	13	8,80
Анкер клиновой М8/20х80 AM880Zn	8	80	75	20	13	10,00
Анкер клиновой М8/35х95 AM895Zn	8	95	90	35	13	16,70
Анкер клиновой М8/45х105 AM8105Zn	8	105	100	45	13	17,70
Анкер клиновой М8/60х120 AM8120Zn	8	120	115	60	13	18,50
Анкер клиновой М10/5х65 AM1065Zn	10	65	60	5	17	11,80
Анкер клиновой М10/10х80 AM1080Zn	10	80	75	10	17	18,80
Анкер клиновой М10/20х95 AM1095Zn	10	95	90	20	17	22,80
Анкер клиновой М10/30х100 AM10100Zn	10	100	95	30	17	24,20
Анкер клиновой М10/50х120 AM10120Zn	10	120	115	50	17	22,10
Анкер клиновой М10/80х150 AM10150Zn	10	150	145	60	17	17,10
Анкер клиновой М12/10х80 AM1280Zn	12	80	75	10	19	13,80
Анкер клиновой М12/20х100 AM12100Zn	12	100	95	20	19	14,80
Анкер клиновой М12/30х110 AM12110Zn	12	110	105	30	19	16,10
Анкер клиновой М12/30х120 AM12120Zn	12	120	115	30	19	18,70
Анкер клиновой М12/50х140 AM12140Zn	12	140	135	50	19	17,70
Анкер клиновой М12/65х150 AM12150Zn	12	150	145	65	19	15,30
Анкер клиновой М12/70х160 AM12160Zn	12	160	155	70	19	16,50
Анкер клиновой М12/100х180 AM12180Zn	12	180	175	100	19	17,00
Анкер клиновой М12/120х200 AM12200Zn	12	200	195	120	19	17,50

Анкер разжимной

Материал – латунь



Артикул	Наименование	Масса, кг/шт*
082501	Анкер разжимной М6х22 AR622L	0,004
082502	Анкер разжимной М8х28 AR828L	0,007

Артикул	Наименование	Масса, кг/шт
082503	Анкер разжимной М10х32 AR1032L	0,011
082504	Анкер разжимной М12х37 AR1237L	0,023

Наименование	Диаметр резьбы, мм	Диаметр отверстия, мм	Длина анкера, мм	Минимальная глубина установки, мм	Вырывающая нагрузка, Кн (Бетон)
Анкер разжимной М6х22 AR622L	6	8	22	27	0,9
Анкер разжимной М8х28 AR828L	8	10	28	35	1,8
Анкер разжимной М10х32 AR1032L	10	12	32	39	2,3
Анкер разжимной М12х37 AR1237L	12	15	37	46	2,8

ПРИМЕР ЗАПИСИ ДЛЯ ЗАКАЗА

винта 8х20 в исполнении нержавеющей сталь А4 (АISI316):

Наименование: Винт 8х20 М8207985

Артикул: 041112

Примечание: Для заказа позиции в конкретном исполнении, к наименованию добавляется:

SS-A4 – нержавеющая сталь А4 (АISI316)

SS-A2 – нержавеющая сталь А2 (АISI304)

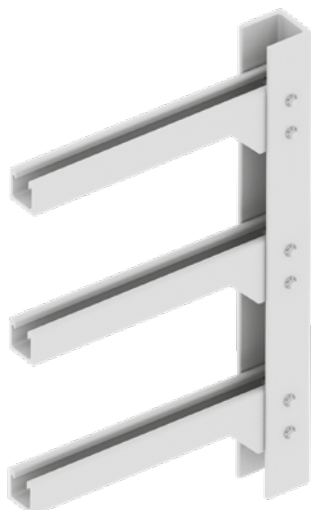
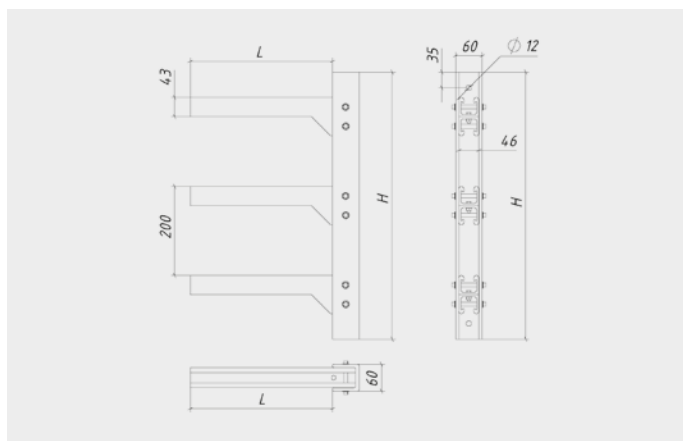
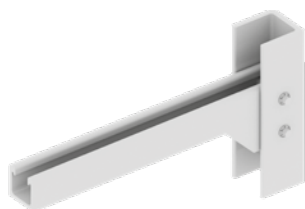
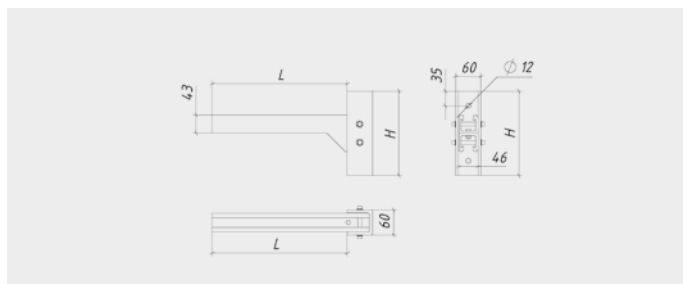
Zn – цинковое покрытие

PA – полиамид

*Масса приведена для исполнения нержавеющей сталь А4 (АISI316)

Типовые опорные конструкции

Кронштейн консольный ВМ



ПРИМЕР ЗАПИСИ ДЛЯ ЗАКАЗА

кронштейна ВМ с длиной полки 300 мм, количеством уровней, равным 2 и межполочным расстоянием 200 мм:

Наименование: Кронштейн ВМ 3002/200

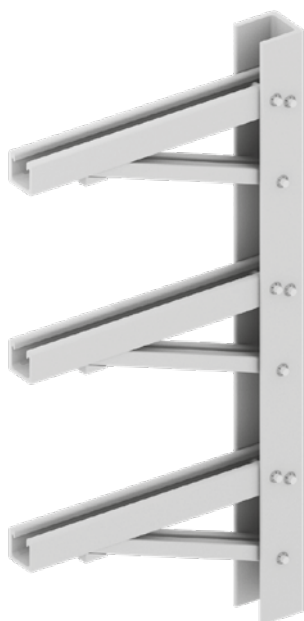
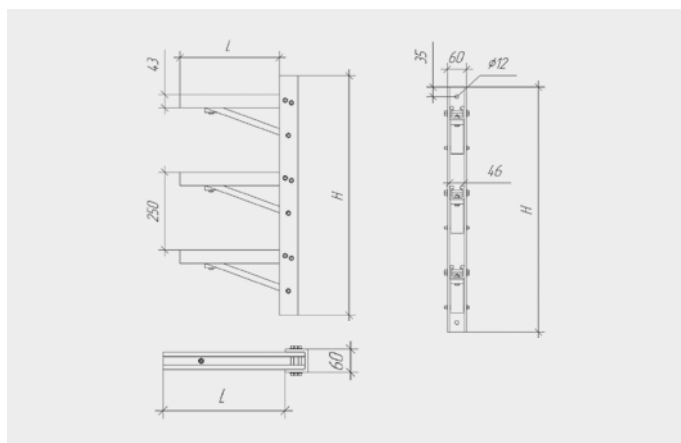
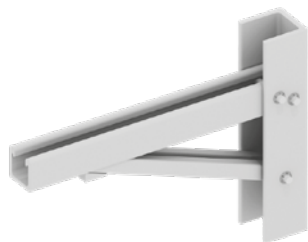
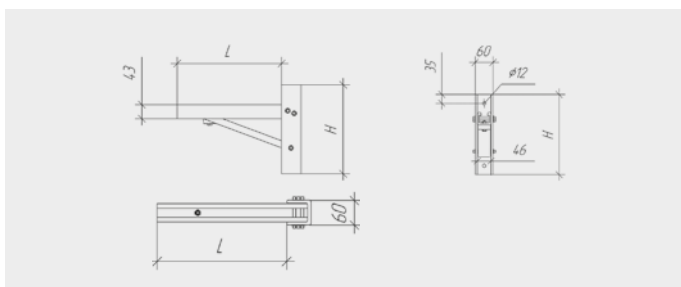
Артикул: 056116

Артикул	Наименование	БРН*, кгс	L, мм	H, мм	Масса, кг/шт
056101	Кронштейн ВМ 0501	530	70	200	0,80
056102	Кронштейн ВМ 1001	470	120	200	0,90
056103	Кронштейн ВМ 2001	402	220	200	1,00
056104	Кронштейн ВМ 3001	334	320	200	1,15
056105	Кронштейн ВМ 4001	266	420	200	1,30
056106	Кронштейн ВМ 5001	198	520	200	1,40
056107	Кронштейн ВМ 6001	130	620	200	1,55
056108	Кронштейн ВМ 1002/200	470	120	400	1,75
056109	Кронштейн ВМ 1003/200	470	120	600	2,60
056110	Кронштейн ВМ 1004/200	470	120	800	3,50
056111	Кронштейн ВМ 1005/200	470	120	1000	4,40
056112	Кронштейн ВМ 2002/200	402	220	400	2,00
056113	Кронштейн ВМ 2003/200	402	220	600	3,00
056114	Кронштейн ВМ 2004/200	402	220	800	4,00
056115	Кронштейн ВМ 2005/200	402	220	1000	5,00
056116	Кронштейн ВМ 3002/200	334	320	400	2,30
056117	Кронштейн ВМ 3003/200	334	320	600	3,40
056118	Кронштейн ВМ 3004/200	334	320	800	4,50
056119	Кронштейн ВМ 3005/200	334	320	1000	5,75
056120	Кронштейн ВМ 4002/200	266	420	400	2,60
056121	Кронштейн ВМ 4003/200	266	420	600	3,85
056122	Кронштейн ВМ 4004/200	266	420	800	5,10
056123	Кронштейн ВМ 4005/200	266	420	1000	6,40
056124	Кронштейн ВМ 5002/200	198	520	400	2,80
056125	Кронштейн ВМ 5003/200	198	520	600	4,25
056126	Кронштейн ВМ 5004/200	198	520	800	5,60
056127	Кронштейн ВМ 5005/200	198	520	1000	7,10
056128	Кронштейн ВМ 6002/200	130	620	400	3,15
056129	Кронштейн ВМ 6003/200	130	620	600	4,60
056130	Кронштейн ВМ 6004/200	130	620	800	6,25
056131	Кронштейн ВМ 6005/200	130	620	1000	7,70

По запросу доступен заказ кронштейнов с другим межполочным расстоянием и количеством уровней.

*БРН на консоль

Кронштейн консольный усиленный ВМС



ПРИМЕР ЗАПИСИ ДЛЯ ЗАКАЗА

кронштейна ВМС с длиной полки 300 мм, количеством уровней, равным 2 и межполочным расстоянием 250 мм:

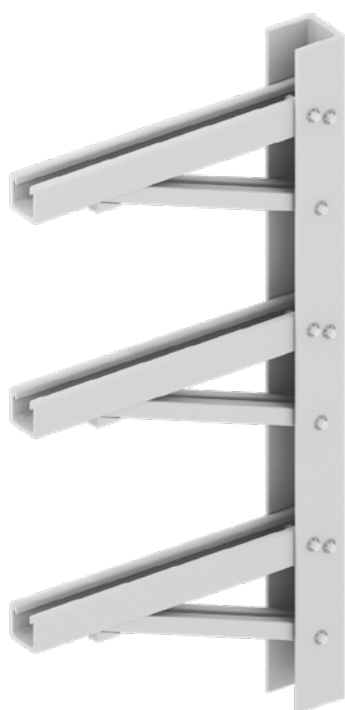
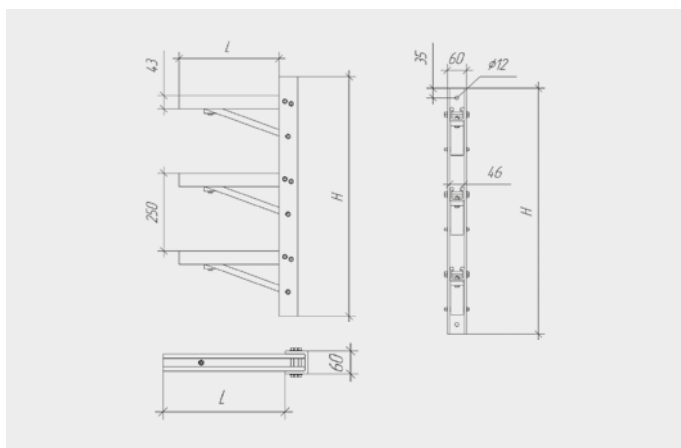
Наименование: Кронштейн ВМС 3002/250
 Артикул: 057119

Артикул	Наименование	БРН*, кгс	L, мм	H, мм	Масса, кг/шт
057101	Кронштейн ВМС 1001	470	120	270	1,00
057102	Кронштейн ВМС 2001	440	220	270	1,25
057103	Кронштейн ВМС 3001	420	320	270	1,55
057104	Кронштейн ВМС 4001	390	420	270	1,75
057105	Кронштейн ВМС 5001	370	520	270	2,00
057106	Кронштейн ВМС 6001	350	620	270	2,15
057107	Кронштейн ВМС 1002/250	470	120	520	2,00
057108	Кронштейн ВМС 1003/250	470	120	770	3,00
057109	Кронштейн ВМС 1004/250	470	120	1020	4,00
057110	Кронштейн ВМС 1005/250	470	120	1270	5,00
057111	Кронштейн ВМС 2002/250	440	220	520	2,45
057112	Кронштейн ВМС 2003/250	440	220	770	3,60
057113	Кронштейн ВМС 2004/250	440	220	1020	4,80
057114	Кронштейн ВМС 2005/250	440	220	1270	6,00
057119	Кронштейн ВМС 3002/250	420	320	520	2,80
057120	Кронштейн ВМС 3003/250	420	320	770	4,20
057121	Кронштейн ВМС 3004/250	420	320	1020	5,58
057122	Кронштейн ВМС 3005/250	420	320	1270	7,00
057123	Кронштейн ВМС 4002/250	390	420	520	3,35
057124	Кронштейн ВМС 4003/250	390	420	770	5,00
057125	Кронштейн ВМС 4004/250	390	400	1020	6,60
057126	Кронштейн ВМС 4005/250	390	420	1270	8,15
057127	Кронштейн ВМС 5002/250	370	520	520	3,80
057128	Кронштейн ВМС 5003/250	370	520	770	5,60
057129	Кронштейн ВМС 5004/250	370	520	1020	7,40
057130	Кронштейн ВМС 5005/250	370	520	1270	9,20
057131	Кронштейн ВМС 6002/250	350	620	520	4,20
057132	Кронштейн ВМС 6003/250	350	620	770	6,20
057133	Кронштейн ВМС 6004/250	350	620	1020	8,16
057134	Кронштейн ВМС 6005/250	350	620	1270	10,16

По запросу доступен заказ кронштейнов с другим межполочным расстоянием и количеством уровней.

*БРН на консоль

Кронштейн консольный усиленный ВМС



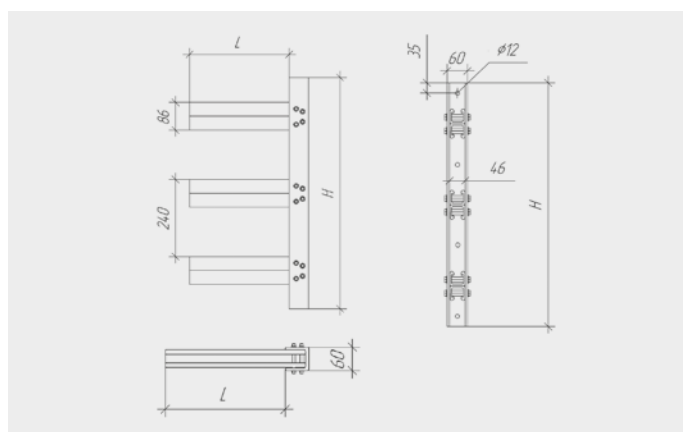
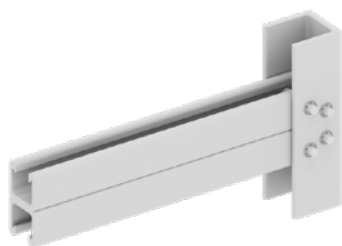
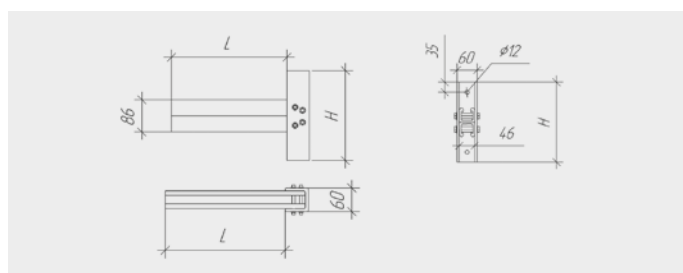
ПРИМЕР ЗАПИСИ ДЛЯ ЗАКАЗА

кронштейна ВМС с длиной полки 300 мм, количеством уровней, равным 2 и межполочным расстоянием 300 мм:

Наименование: Кронштейн ВМС 3002/300
 Артикул: 057143

Артикул	Наименование	БРН*, кгс	L, мм	H, мм	Масса, кг/шт
057135	Кронштейн ВМС 1002/300	470	120	570	2,40
057136	Кронштейн ВМС 1003/300	470	120	870	3,50
057137	Кронштейн ВМС 1004/300	470	120	1170	4,75
057138	Кронштейн ВМС 1005/300	470	120	1470	5,90
057139	Кронштейн ВМС 2002/300	440	220	570	2,75
057140	Кронштейн ВМС 2003/300	440	220	870	4,15
057141	Кронштейн ВМС 2004/300	440	220	1170	5,45
057142	Кронштейн ВМС 2005/300	440	220	1470	6,80
057143	Кронштейн ВМС 3002/300	420	320	570	3,15
057144	Кронштейн ВМС 3003/300	420	320	870	4,70
057145	Кронштейн ВМС 3004/300	420	320	1170	6,20
057146	Кронштейн ВМС 3005/300	420	320	1470	7,75
057147	Кронштейн ВМС 4002/300	390	420	570	3,55
057148	Кронштейн ВМС 4003/300	390	420	870	5,30
057149	Кронштейн ВМС 4004/300	390	400	1170	7,10
057150	Кронштейн ВМС 4005/300	390	420	1470	8,80
057151	Кронштейн ВМС 5002/300	370	520	570	3,95
057152	Кронштейн ВМС 5003/300	370	520	870	5,90
057153	Кронштейн ВМС 5004/300	370	520	1170	7,85
057154	Кронштейн ВМС 5005/300	370	520	1470	9,80
057155	Кронштейн ВМС 6002/300	350	620	570	4,35
057156	Кронштейн ВМС 6003/300	350	620	870	6,50
057157	Кронштейн ВМС 6004/300	350	620	1170	8,70
057158	Кронштейн ВМС 6005/300	350	620	1470	10,80

Кронштейн консольный усиленный ВН



ПРИМЕР ЗАПИСИ ДЛЯ ЗАКАЗА

кронштейна ВН с длиной полки 300 мм, количеством уровней, равным 2 и межполочным расстоянием 240 мм:

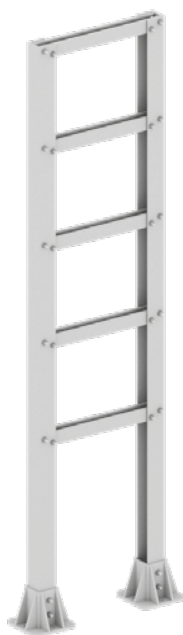
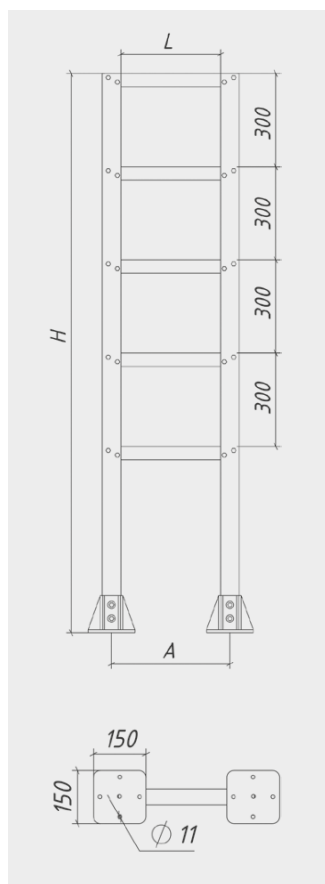
Наименование: Кронштейн ВН 3002/240
 Артикул: 058115

Артикул	Наименование	БРН*, кгс	L, мм	H, мм	Масса, кг/шт
058101	Кронштейн ВН 1001	585	120	200	1,00
058102	Кронштейн ВН 2001	517	220	200	1,25
058103	Кронштейн ВН 3001	440	320	200	1,50
058104	Кронштейн ВН 4001	370	420	200	1,80
058105	Кронштейн ВН 5001	290	520	200	2,10
058106	Кронштейн ВН 6001	220	620	200	2,35
058107	Кронштейн ВН 1002/240	585	120	440	2,10
058108	Кронштейн ВН 1003/240	585	120	680	3,10
058109	Кронштейн ВН 1004/240	585	120	920	4,20
058110	Кронштейн ВН 1005/240	585	120	1160	5,30
058111	Кронштейн ВН 2002/240	517	220	440	2,60
058112	Кронштейн ВН 2003/240	517	220	680	3,90
058113	Кронштейн ВН 2004/240	517	220	920	5,30
058114	Кронштейн ВН 2005/240	517	220	1160	6,60
058115	Кронштейн ВН 3002/240	440	320	440	3,20
058116	Кронштейн ВН 3003/240	440	320	680	4,80
058117	Кронштейн ВН 3004/240	440	320	920	6,40
058118	Кронштейн ВН 3005/240	440	320	1160	8,00
058119	Кронштейн ВН 4002/240	370	420	440	3,70
058120	Кронштейн ВН 4003/240	370	420	680	5,60
058121	Кронштейн ВН 4004/240	370	420	920	7,40
058122	Кронштейн ВН 4005/240	370	420	1160	9,30
058123	Кронштейн ВН 5002/240	290	520	440	4,20
058124	Кронштейн ВН 5003/240	290	520	680	6,40
058125	Кронштейн ВН 5004/240	290	520	920	8,50
058126	Кронштейн ВН 5005/240	290	520	1160	10,70
058127	Кронштейн ВН 6002/240	220	620	440	4,80
058128	Кронштейн ВН 6003/240	220	620	680	7,20
058129	Кронштейн ВН 6004/240	220	620	920	9,60
058130	Кронштейн ВН 6005/240	220	620	1160	12,00

По запросу доступен заказ кронштейнов с другим межполочным расстоянием и количеством уровней.

*БРН на консоль

Колонна КК



ПРИМЕР ЗАПИСИ ДЛЯ ЗАКАЗА

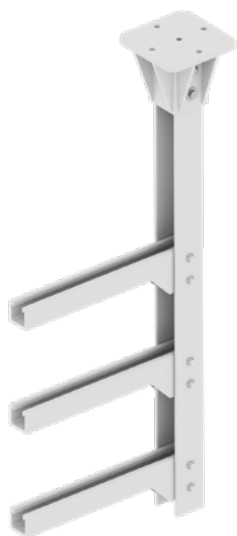
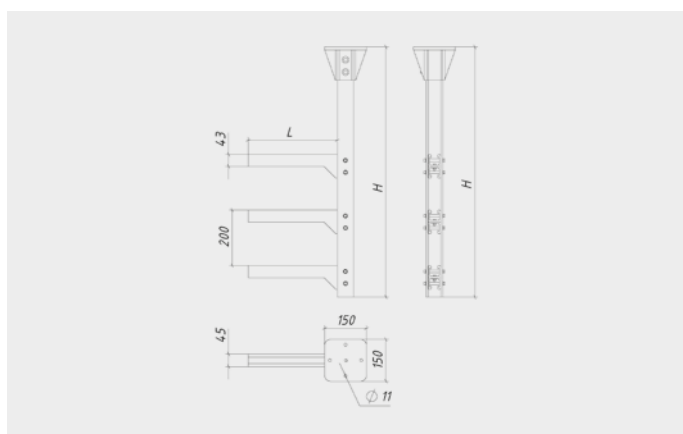
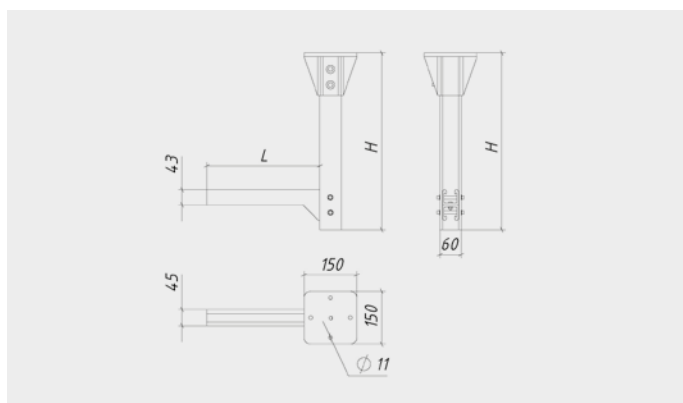
колонны с межполочным расстоянием 300 мм и шириной 400 мм:

Наименование: Колонна КК 4005/300
 Артикул: 061104

Артикул	Наименование	БРН*, кгс	L, мм	H, мм	Масса, кг/шт
061101	Колонна КК 1005/300	200	125	1800	13,56
061102	Колонна КК 2005/300	200	225	1800	14,25
061103	Колонна КК 3005/300	200	325	1800	14,90
061104	Колонна КК 4005/300	180	425	1800	15,58
061105	Колонна КК 5005/300	120	525	1800	16,26
061106	Колонна КК 6005/300	120	625	1800	16,95

*БРН на консоль

Кронштейн потолочный РМ



ПРИМЕР ЗАПИСИ ДЛЯ ЗАКАЗА

кронштейна РМ с длиной полки 300 мм, количеством уровней, равным 2 и межполочным расстоянием 200 мм:

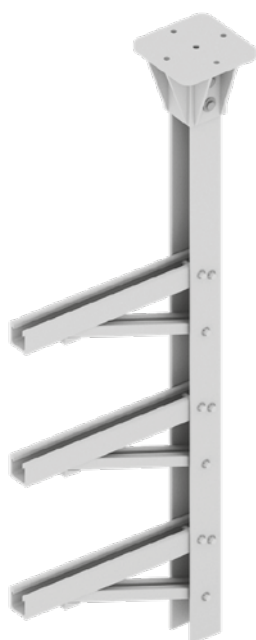
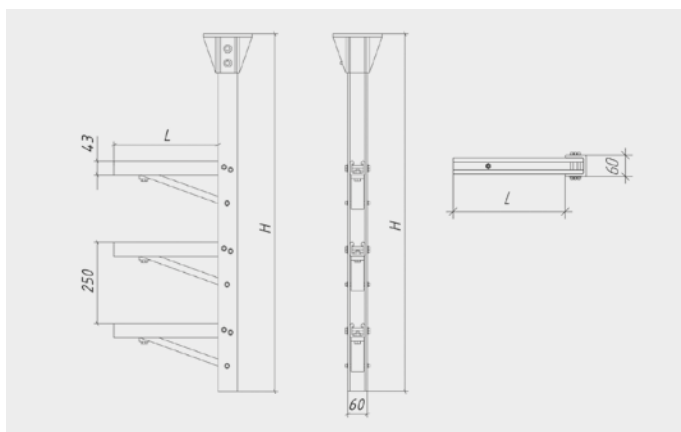
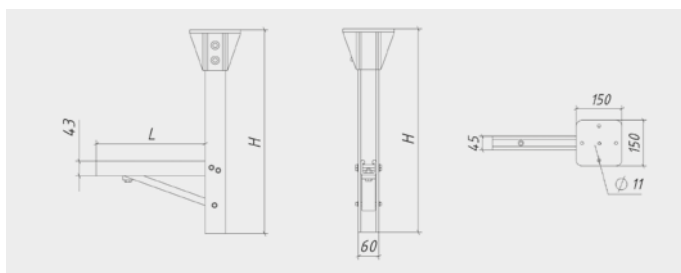
Наименование: Кронштейн РМ 3002/200
 Артикул: 062115

Артикул	Наименование	БРН*, кгс	L, мм	H, мм	Масса, кг/шт
062101	Кронштейн РМ 1001	300	120	500	2,75
062102	Кронштейн РМ 2001	245	220	500	2,90
062103	Кронштейн РМ 3001	190	320	500	3,00
062104	Кронштейн РМ 4001	140	420	500	3,10
062105	Кронштейн РМ 5001	100	520	500	3,30
062106	Кронштейн РМ 6001	55	620	500	3,45
062107	Кронштейн РМ 1002/200	300	120	700	3,60
062108	Кронштейн РМ 1003/200	300	120	900	4,45
062109	Кронштейн РМ 1004/200	300	120	1100	5,35
062110	Кронштейн РМ 1005/200	300	120	1300	6,20
062111	Кронштейн РМ 2002/200	245	220	700	3,90
062112	Кронштейн РМ 2003/200	245	220	900	4,85
062113	Кронштейн РМ 2004/200	245	220	1100	5,85
062114	Кронштейн РМ 2005/200	245	220	1300	6,85
062115	Кронштейн РМ 3002/200	190	320	700	4,15
062116	Кронштейн РМ 3003/200	190	320	900	5,30
062117	Кронштейн РМ 3004/200	190	320	1100	6,40
062118	Кронштейн РМ 3005/200	190	320	1300	7,50
062119	Кронштейн РМ 4002/200	140	420	700	4,40
062120	Кронштейн РМ 4003/200	140	420	900	5,65
062121	Кронштейн РМ 4004/200	140	420	1100	6,90
062122	Кронштейн РМ 4005/200	140	420	1300	8,20
062123	Кронштейн РМ 5002/200	100	520	700	4,70
062124	Кронштейн РМ 5003/200	100	520	900	6,10
062125	Кронштейн РМ 5004/200	100	520	1100	7,50
062126	Кронштейн РМ 5005/200	100	520	1300	8,90
062127	Кронштейн РМ 6002/200	55	620	700	5,00
062128	Кронштейн РМ 6003/200	55	620	900	6,50
062129	Кронштейн РМ 6004/200	55	620	1100	8,00
062130	Кронштейн РМ 6005/200	55	620	1300	9,50

По запросу доступен заказ кронштейнов с другим межполочным расстоянием и количеством уровней.

*БРН на консоль

Кронштейн потолочный РМС



ПРИМЕР ЗАПИСИ ДЛЯ ЗАКАЗА

кронштейна РМС с длиной полки 300 мм, количеством уровней, равным 2 и межполочным расстоянием 250 мм:

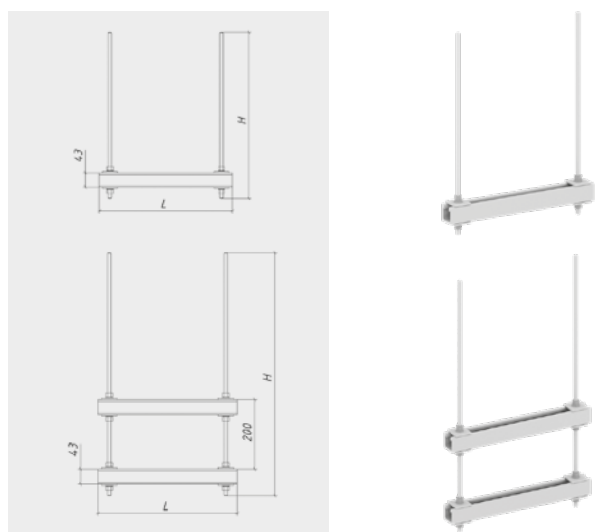
Наименование: Кронштейн РМС 3002/250
 Артикул: 063115

Артикул	Наименование	БРН*, кгс	L, мм	H, мм	Масса, кг/шт
063101	Кронштейн РМС 1001	310	120	600	3,00
063102	Кронштейн РМС 2001	270	220	600	3,20
063103	Кронштейн РМС 3001	240	320	600	3,40
063104	Кронштейн РМС 4001	210	420	600	3,80
063105	Кронштейн РМС 5001	180	520	600	4,00
063106	Кронштейн РМС 6001	150	620	600	4,15
063107	Кронштейн РМС 1002/250	310	120	850	4,00
063108	Кронштейн РМС 1003/250	310	120	1100	5,00
063109	Кронштейн РМС 1004/250	310	120	1350	6,00
063110	Кронштейн РМС 1005/250	310	120	1600	7,00
063111	Кронштейн РМС 2002/250	270	220	850	4,40
063112	Кронштейн РМС 2003/250	270	220	1100	5,60
063113	Кронштейн РМС 2004/250	270	220	1350	6,76
063114	Кронштейн РМС 2005/250	270	220	1600	7,95
063115	Кронштейн РМС 3002/250	240	320	850	4,76
063116	Кронштейн РМС 3003/250	240	320	1100	6,10
063117	Кронштейн РМС 3004/250	240	320	1350	7,50
063118	Кронштейн РМС 3005/250	240	320	1600	8,90
063119	Кронштейн РМС 4002/250	210	420	850	5,32
063120	Кронштейн РМС 4003/250	210	420	1100	6,93
063121	Кронштейн РМС 4004/250	210	420	1350	8,53
063122	Кронштейн РМС 4005/250	210	420	1600	10,10
063123	Кронштейн РМС 5002/250	180	520	850	5,70
063124	Кронштейн РМС 5003/250	180	520	1100	7,50
063125	Кронштейн РМС 5004/250	180	520	1350	9,30
063126	Кронштейн РМС 5005/250	180	520	1600	11,10
063127	Кронштейн РМС 6002/250	150	620	850	6,10
063128	Кронштейн РМС 6003/250	150	620	1100	8,10
063129	Кронштейн РМС 6004/250	150	620	1350	10,10
063130	Кронштейн РМС 6005/250	150	620	1600	12,10

По запросу доступен заказ кронштейнов с другим межполочным расстоянием и количеством уровней.

*БРН на консоль

Подвес РВ



ПРИМЕР ЗАПИСИ ДЛЯ ЗАКАЗА

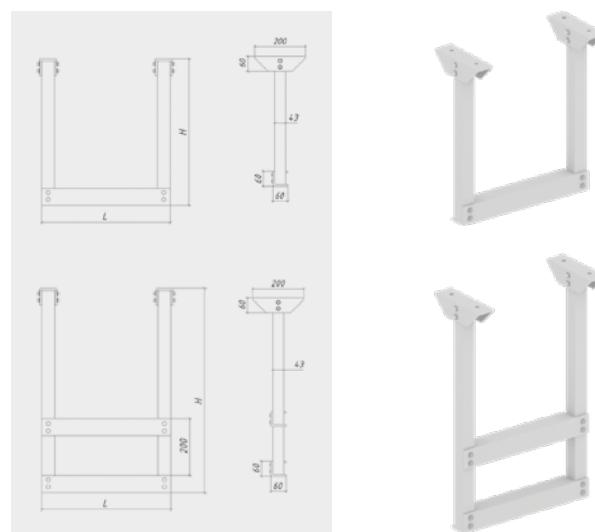
подвеса РВ шириной 300 мм, количеством уровней, равным 2 и межполочным расстоянием 200 мм:

Наименование: Подвес РВ 3002/200

Артикул: 067113

Артикул	Наименование	БРН*, кгс	L, мм	H, мм	Масса, кг/шт
067101	Подвес РВ 1001	500	200	1000	1,35
067102	Подвес РВ 2001	496	300	1000	1,45
067103	Подвес РВ 3001	492	400	1000	1,60
067104	Подвес РВ 4001	488	500	1000	1,75
067105	Подвес РВ 5001	484	600	1000	1,90
067106	Подвес РВ 6001	480	700	1000	2,00
067109	Подвес РВ 1002/200	500	200	1200	1,85
067110	Подвес РВ 1003/200	500	200	1400	2,35
067111	Подвес РВ 2002/200	496	300	1200	2,15
067112	Подвес РВ 2003/200	496	300	1400	2,80
067113	Подвес РВ 3002/200	492	400	1200	2,40
067114	Подвес РВ 3003/200	492	400	1400	3,20
067115	Подвес РВ 4002/200	488	500	1200	2,65
067116	Подвес РВ 4003/200	488	500	1400	3,60
067117	Подвес РВ 5002/200	484	600	1200	3,00
067118	Подвес РВ 5003/200	484	600	1400	4,00
067119	Подвес РВ 6002/200	480	700	1200	3,20
067120	Подвес РВ 6003/200	480	700	1400	4,40

Подвес РВС



ПРИМЕР ЗАПИСИ ДЛЯ ЗАКАЗА

подвеса РВС шириной 300 мм, количеством уровней, равным 2 и межполочным расстоянием 200 мм:

Наименование: Подвес РВС 3002/200

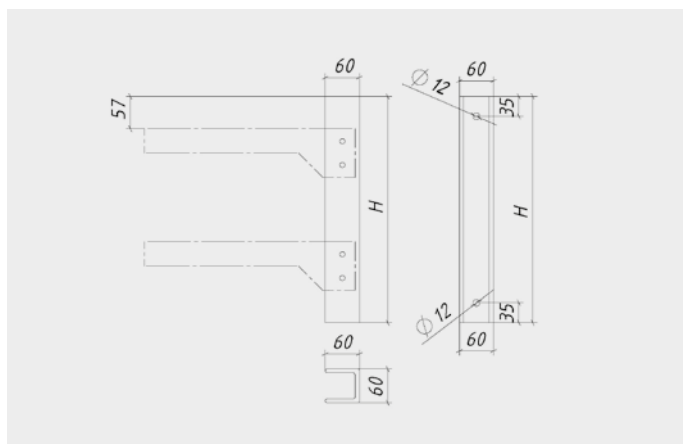
Артикул: 068111

Артикул	Наименование	БРН*, кгс	L, мм	H, мм	Масса, кг/шт
068101	Подвес РВС 1001	490	250	1000	3,50
068102	Подвес РВС 2001	488	350	1000	3,72
068103	Подвес РВС 3001	486	450	1000	4,00
068104	Подвес РВС 4001	484	550	1000	4,20
068105	Подвес РВС 5001	482	650	1000	4,50
068106	Подвес РВС 6001	480	750	1000	4,72
068107	Подвес РВС 1002/200	490	250	1200	4,70
068108	Подвес РВС 1003/200	490	250	1400	5,80
068109	Подвес РВС 2002/200	488	350	1200	5,10
068110	Подвес РВС 2003/200	488	350	1400	6,50
068111	Подвес РВС 3002/200	486	450	1200	5,60
068112	Подвес РВС 3003/200	486	450	1400	7,20
068113	Подвес РВС 4002/200	484	550	1200	6,10
068114	Подвес РВС 4003/200	484	550	1400	7,90
068115	Подвес РВС 5002/200	482	650	1200	6,55
068116	Подвес РВС 5003/200	482	650	1400	8,70
068117	Подвес РВС 6002/200	480	750	1200	7,00
068118	Подвес РВС 6003/200	480	750	1400	9,40

*БРН на консоль

Универсальные опорные конструкции

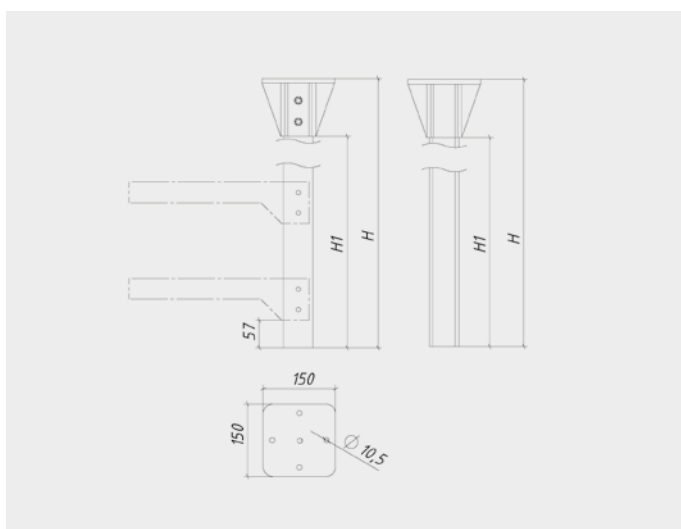
Стойка настенная СВ



Артикул	Наименование	Н, мм	Кол-во уровней	Масса, кг/шт
069201	Стойка СВ 200	200	1	0,50
069202	Стойка СВ 400/200	400	2	1,00
069203	Стойка СВ 600/200	600	3	1,40
069204	Стойка СВ 800/200	800	4	1,90
069205	Стойка СВ 1000/200	1000	5	2,40
069206	Стойка СВ 1200/200	1200	6	2,90
069207	Стойка СВ 1400/200	1400	7	3,40
069208	Стойка СВ 1600/200	1600	8	3,80
069209	Стойка СВ 1800/200	1800	9	4,30
069210	Стойка СВ 2000/200	2000	10	4,80
069211	Стойка СВ 2200/200	2200	11	5,30
069212	Стойка СВ 2400/200	2400	12	5,80
069213	Стойка СВ 2600/200	2600	13	6,20
069214	Стойка СВ 2800/200	2800	14	6,70
069215	Стойка СВ 3000/200	3000	15	7,20
069216	Стойка СВ 450/250	450	2	1,10
069217	Стойка СВ 700/250	700	3	1,70
069218	Стойка СВ 950/250	950	4	2,30
069219	Стойка СВ 1200/250	1200	5	2,90
069220	Стойка СВ 1450/250	1450	6	3,50
069221	Стойка СВ 1700/250	1700	7	4,10
069222	Стойка СВ 1950/250	1950	8	4,70
069223	Стойка СВ 2200/250	2200	9	5,30
069224	Стойка СВ 2450/250	2450	10	5,90
069225	Стойка СВ 2700/250	2700	11	6,50
069226	Стойка СВ 2950/250	2950	12	7,10
069227	Стойка СВ 3200/250	3200	13	7,70
069228	Стойка СВ 3450/250	3450	14	8,30
069229	Стойка СВ 3700/250	3700	15	8,90

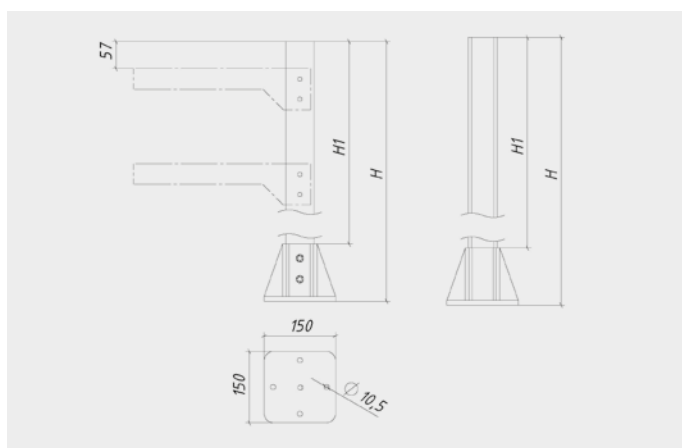
Количество точек крепления зависит от высоты кронштейна:
до 1 м – 2 точки крепления (сверху и снизу); более 1 м – 3 точки крепления; более 2 м – 4 точки крепления.

Стойка потолочная СВ (Р)



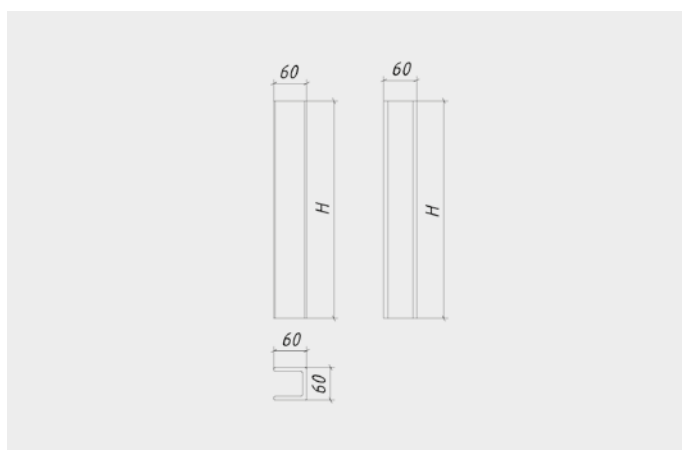
Артикул	Наименование	H, мм	H1, мм	Кол-во уровней	Масса, кг/шт
069230	Стойка СВ(Р) 200	320	200	1	1,90
069231	Стойка СВ(Р) 400/200	520	400	2	2,30
069232	Стойка СВ(Р) 600/200	720	600	3	2,80
069233	Стойка СВ(Р) 800/200	920	800	4	3,30
069234	Стойка СВ(Р) 1000/200	1120	1000	5	3,80
069235	Стойка СВ(Р) 1200/200	1320	1200	6	4,30
069236	Стойка СВ(Р) 1400/200	1520	1400	7	4,70
069237	Стойка СВ(Р) 1600/200	1720	1600	8	5,20
069238	Стойка СВ(Р) 1800/200	1920	1800	9	5,70
069239	Стойка СВ(Р) 2000/200	2120	2000	10	6,20
069240	Стойка СВ(Р) 2200/200	2320	2200	11	6,70
069241	Стойка СВ(Р) 2400/200	2520	2400	12	7,10
069242	Стойка СВ(Р) 2600/200	2720	2600	13	7,60
069243	Стойка СВ(Р) 2800/200	2920	2800	14	8,10
069244	Стойка СВ(Р) 3000/200	3120	3000	15	8,60
069245	Стойка СВ(Р) 450/250	570	450	2	2,50
069246	Стойка СВ(Р) 700/250	820	700	3	3,10
069247	Стойка СВ(Р) 950/250	1070	950	4	3,70
069248	Стойка СВ(Р) 1200/250	1320	1200	5	4,30
069249	Стойка СВ(Р) 1450/250	1570	1450	6	4,90
069250	Стойка СВ(Р) 1700/250	1820	1700	7	5,50
069251	Стойка СВ(Р) 1950/250	2070	1950	8	6,10
069252	Стойка СВ(Р) 2200/250	2320	2200	9	6,70
069253	Стойка СВ(Р) 2450/250	2570	2450	10	7,30
069254	Стойка СВ(Р) 2700/250	2820	2700	11	7,90
069255	Стойка СВ(Р) 2950/250	3070	2950	12	8,50
069256	Стойка СВ(Р) 3200/250	3320	3200	13	9,10
069257	Стойка СВ(Р) 3450/250	3570	3450	14	9,70
069258	Стойка СВ(Р) 3700/250	3820	3700	15	10,30

Стойка напольная СВ (N)



Артикул	Наименование	H, мм	H1, мм	Кол-во уровней	Масса, кг/шт
069259	Стойка СВ(N) 200	320	200	1	1,90
069260	Стойка СВ(N) 400/200	520	400	2	2,30
069261	Стойка СВ(N) 600/200	720	600	3	2,80
069262	Стойка СВ(N) 800/200	920	800	4	3,30
069263	Стойка СВ(N) 1000/200	1120	1000	5	3,80
069264	Стойка СВ(N) 1200/200	1320	1200	6	4,30
069265	Стойка СВ(N) 1400/200	1520	1400	7	4,70
069266	Стойка СВ(N) 1600/200	1720	1600	8	5,20
069267	Стойка СВ(N) 1800/200	1920	1800	9	5,70
069268	Стойка СВ(N) 2000/200	2120	2000	10	6,20
069269	Стойка СВ(N) 2200/200	2320	2200	11	6,70
069270	Стойка СВ(N) 2400/200	2520	2400	12	7,10
069271	Стойка СВ(N) 2600/200	2720	2600	13	7,60
069272	Стойка СВ(N) 2800/200	2920	2800	14	8,10
069273	Стойка СВ(N) 3000/200	3120	3000	15	8,60
069274	Стойка СВ(N) 450/250	570	450	2	2,50
069275	Стойка СВ(N) 700/250	820	700	3	3,10
069276	Стойка СВ(N) 950/250	1070	950	4	3,70
069277	Стойка СВ(N) 1200/250	1320	1200	5	4,30
069278	Стойка СВ(N) 1450/250	1570	1450	6	4,90
069279	Стойка СВ(N) 1700/250	1820	1700	7	5,50
069280	Стойка СВ(N) 1950/250	2070	1950	8	6,10
069281	Стойка СВ(N) 2200/250	2320	2200	9	6,70
069282	Стойка СВ(N) 2450/250	2570	2450	10	7,30
069283	Стойка СВ(N) 2700/250	2820	2700	11	7,90
069284	Стойка СВ(N) 2950/250	3070	2950	12	8,50
069285	Стойка СВ(N) 3200/250	3320	3200	13	9,10
069286	Стойка СВ(N) 3450/250	3570	3450	14	9,70
069287	Стойка СВ(N) 3700/250	3820	3700	15	10,30

Стойка универсальная СВ(У)*

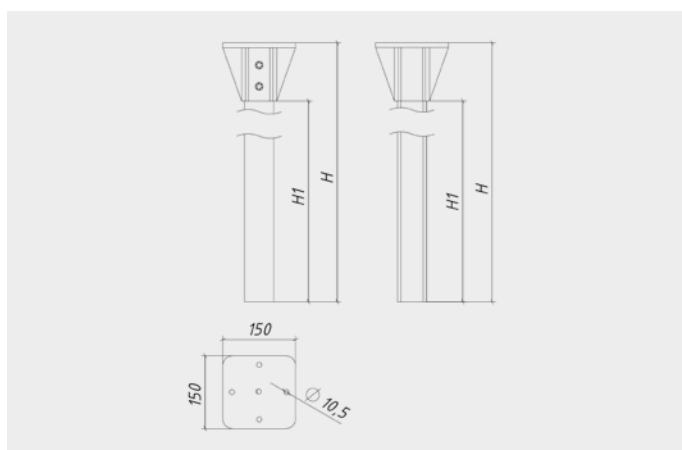


Артикул	Наименование	H, мм	Масса, кг/шт
069288	Стойка СВ(У) 200	200	0,50
069289	Стойка СВ(У) 250	250	0,60
069290	Стойка СВ(У) 300	300	0,70
069291	Стойка СВ(У) 350	350	0,80
069292	Стойка СВ(У) 400	400	1,00
069293	Стойка СВ(У) 450	450	1,10
069294	Стойка СВ(У) 500	500	1,20
069295	Стойка СВ(У) 550	550	1,30
069296	Стойка СВ(У) 600	600	1,40
069297	Стойка СВ(У) 650	650	1,60
069298	Стойка СВ(У) 700	700	1,70
069299	Стойка СВ(У) 750	750	1,80
069300	Стойка СВ(У) 800	800	1,90
069301	Стойка СВ(У) 850	850	2,00
069302	Стойка СВ(У) 900	900	2,20
069303	Стойка СВ(У) 950	950	2,30
069304	Стойка СВ(У) 1000	1000	2,40
069305	Стойка СВ(У) 1050	1050	2,50
069306	Стойка СВ(У) 1100	1100	2,60
069307	Стойка СВ(У) 1150	1150	2,80
069308	Стойка СВ(У) 1200	1200	2,90
069309	Стойка СВ(У) 1250	1250	3,00
069310	Стойка СВ(У) 1300	1300	3,10
069311	Стойка СВ(У) 1350	1350	3,20
069312	Стойка СВ(У) 1400	1400	3,40
069313	Стойка СВ(У) 1450	1450	3,50
069314	Стойка СВ(У) 1500	1500	3,60
069315	Стойка СВ(У) 1550	1550	3,70
069316	Стойка СВ(У) 1600	1600	3,80

Артикул	Наименование	H, мм	Масса, кг/шт
069317	Стойка СВ(У) 1650	1650	4,00
069318	Стойка СВ(У) 1700	1700	4,10
069319	Стойка СВ(У) 1750	1750	4,20
069320	Стойка СВ(У) 1800	1800	4,30
069321	Стойка СВ(У) 1850	1850	4,40
069322	Стойка СВ(У) 1900	1900	4,60
069323	Стойка СВ(У) 1950	1950	4,70
069324	Стойка СВ(У) 2000	2000	4,80
069325	Стойка СВ(У) 2050	2050	4,90
069326	Стойка СВ(У) 2100	2100	5,00
069327	Стойка СВ(У) 2150	2150	5,20
069328	Стойка СВ(У) 2200	2200	5,30
069329	Стойка СВ(У) 2250	2250	5,40
069330	Стойка СВ(У) 2300	2300	5,50
069331	Стойка СВ(У) 2350	2350	5,60
069332	Стойка СВ(У) 2400	2400	5,80
069333	Стойка СВ(У) 2450	2450	5,90
069334	Стойка СВ(У) 2500	2500	6,00
069335	Стойка СВ(У) 2550	2550	6,10
069336	Стойка СВ(У) 2600	2600	6,20
069337	Стойка СВ(У) 2650	2650	6,40
069338	Стойка СВ(У) 2700	2700	6,50
069339	Стойка СВ(У) 2750	2750	6,60
069340	Стойка СВ(У) 2800	2800	6,70
069341	Стойка СВ(У) 2850	2850	6,80
069342	Стойка СВ(У) 2900	2900	7,00
069343	Стойка СВ(У) 2950	2950	7,10
069344	Стойка СВ(У) 3000	3000	7,20

*Для выполнения отверстий используется шаблон для сверления отверстий.
Включается в заказ отдельной позицией.

Стойка потолочная СВ(ПУ)*

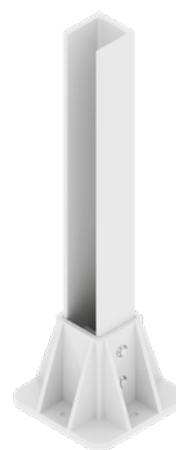
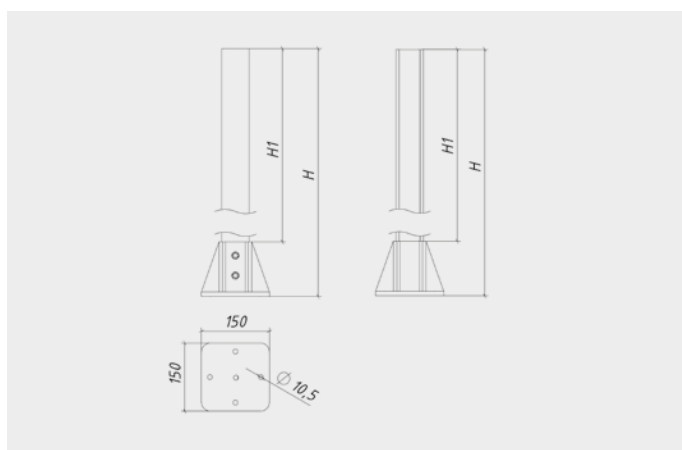


Артикул	Наименование	H, мм	H1, мм	Масса, кг/шт
069345	Стойка СВ(ПУ) 200	320	200	1,90
069346	Стойка СВ(ПУ) 250	370	250	2,00
069347	Стойка СВ(ПУ) 300	420	300	2,10
069348	Стойка СВ(ПУ) 350	470	350	2,20
069349	Стойка СВ(ПУ) 400	520	400	2,30
069350	Стойка СВ(ПУ) 450	570	450	2,50
069351	Стойка СВ(ПУ) 500	620	500	2,60
069352	Стойка СВ(ПУ) 550	670	550	2,70
069353	Стойка СВ(ПУ) 600	720	600	2,80
069354	Стойка СВ(ПУ) 650	770	650	2,90
069355	Стойка СВ(ПУ) 700	820	700	3,10
069356	Стойка СВ(ПУ) 750	870	750	3,20
069357	Стойка СВ(ПУ) 800	920	800	3,30
069358	Стойка СВ(ПУ) 850	970	850	3,40
069359	Стойка СВ(ПУ) 900	1020	900	3,50
069360	Стойка СВ(ПУ) 950	1070	950	3,70
069361	Стойка СВ(ПУ) 1000	1120	1000	3,80
069362	Стойка СВ(ПУ) 1050	1170	1050	3,90
069363	Стойка СВ(ПУ) 1100	1220	1100	4,00
069364	Стойка СВ(ПУ) 1150	1270	1150	4,10
069365	Стойка СВ(ПУ) 1200	1320	1200	4,30
069366	Стойка СВ(ПУ) 1250	1370	1250	4,40
069367	Стойка СВ(ПУ) 1300	1420	1300	4,50
069368	Стойка СВ(ПУ) 1350	1470	1350	4,60
069369	Стойка СВ(ПУ) 1400	1520	1400	4,70
069370	Стойка СВ(ПУ) 1450	1570	1450	4,90
069371	Стойка СВ(ПУ) 1500	1620	1500	5,00
069372	Стойка СВ(ПУ) 1550	1670	1550	5,10
069373	Стойка СВ(ПУ) 1600	1720	1600	5,20

Артикул	Наименование	H, мм	H1, мм	Масса, кг/шт
069374	Стойка СВ(ПУ) 1650	1770	1650	5,30
069375	Стойка СВ(ПУ) 1700	1820	1700	5,50
069376	Стойка СВ(ПУ) 1750	1870	1750	5,60
069377	Стойка СВ(ПУ) 1800	1920	1800	5,70
069378	Стойка СВ(ПУ) 1850	1970	1850	5,80
069379	Стойка СВ(ПУ) 1900	2020	1900	5,90
069380	Стойка СВ(ПУ) 1950	2070	1950	6,10
069381	Стойка СВ(ПУ) 2000	2120	2000	6,20
069382	Стойка СВ(ПУ) 2050	2170	2050	6,30
069383	Стойка СВ(ПУ) 2100	2220	2100	6,40
069384	Стойка СВ(ПУ) 2150	2270	2150	6,50
069385	Стойка СВ(ПУ) 2200	2320	2200	6,70
069386	Стойка СВ(ПУ) 2250	2370	2250	6,80
069387	Стойка СВ(ПУ) 2300	2420	2300	6,90
069388	Стойка СВ(ПУ) 2350	2470	2350	7,00
069389	Стойка СВ(ПУ) 2400	2520	2400	7,10
069390	Стойка СВ(ПУ) 2450	2570	2450	7,30
069391	Стойка СВ(ПУ) 2500	2620	2500	7,40
069392	Стойка СВ(ПУ) 2550	2670	2550	7,50
069393	Стойка СВ(ПУ) 2600	2720	2600	7,60
069394	Стойка СВ(ПУ) 2650	2770	2650	7,70
069395	Стойка СВ(ПУ) 2700	2820	2700	7,90
069396	Стойка СВ(ПУ) 2750	2870	2750	8,00
069397	Стойка СВ(ПУ) 2800	2920	2800	8,10
069398	Стойка СВ(ПУ) 2850	2970	2850	8,20
069399	Стойка СВ(ПУ) 2900	3020	2900	8,30
069400	Стойка СВ(ПУ) 2950	3070	2950	8,50
069401	Стойка СВ(ПУ) 3000	3120	3000	8,60

*Для выполнения отверстий используется шаблон для сверления отверстий.
Включается в заказ отдельной позицией.

Стойка напольная СВ(NU)*

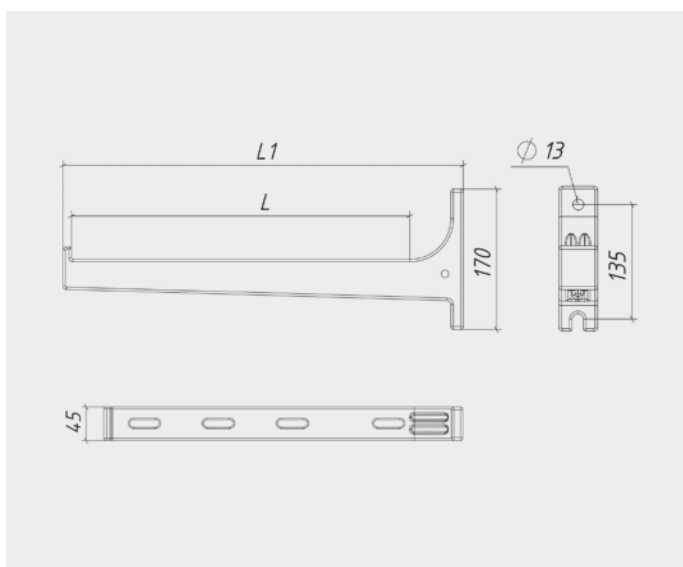


Артикул	Наименование	H, мм	H1, мм	Масса, кг/шт
069402	Стойка СВ(NU) 200	320	200	1,90
069403	Стойка СВ(NU) 250	370	250	2,00
069404	Стойка СВ(NU) 300	420	300	2,10
069405	Стойка СВ(NU) 350	470	350	2,20
069406	Стойка СВ(NU) 400	520	400	2,30
069407	Стойка СВ(NU) 450	570	450	2,50
069408	Стойка СВ(NU) 500	620	500	2,60
069409	Стойка СВ(NU) 550	670	550	2,70
069410	Стойка СВ(NU) 600	720	600	2,80
069411	Стойка СВ(NU) 650	770	650	2,90
069412	Стойка СВ(NU) 700	820	700	3,10
069413	Стойка СВ(NU) 750	870	750	3,20
069414	Стойка СВ(NU) 800	920	800	3,30
069415	Стойка СВ(NU) 850	970	850	3,40
069416	Стойка СВ(NU) 900	1020	900	3,50
069417	Стойка СВ(NU) 950	1070	950	3,70
069418	Стойка СВ(NU) 1000	1120	1000	3,80
069419	Стойка СВ(NU) 1050	1170	1050	3,90
069420	Стойка СВ(NU) 1100	1220	1100	4,00
069421	Стойка СВ(NU) 1150	1270	1150	4,10
069422	Стойка СВ(NU) 1200	1320	1200	4,30
069423	Стойка СВ(NU) 1250	1370	1250	4,40
069424	Стойка СВ(NU) 1300	1420	1300	4,50
069425	Стойка СВ(NU) 1350	1470	1350	4,60
069426	Стойка СВ(NU) 1400	1520	1400	4,70
069427	Стойка СВ(NU) 1450	1570	1450	4,90
069428	Стойка СВ(NU) 1500	1620	1500	5,00
069429	Стойка СВ(NU) 1550	1670	1550	5,10
069430	Стойка СВ(NU) 1600	1720	1600	5,20

Артикул	Наименование	H, мм	H1, мм	Масса, кг/шт
069431	Стойка СВ(NU) 1650	1770	1650	5,30
069432	Стойка СВ(NU) 1700	1820	1700	5,50
069433	Стойка СВ(NU) 1750	1870	1750	5,60
069434	Стойка СВ(NU) 1800	1920	1800	5,70
069435	Стойка СВ(NU) 1850	1970	1850	5,80
069436	Стойка СВ(NU) 1900	2020	1900	5,90
069437	Стойка СВ(NU) 1950	2070	1950	6,10
069438	Стойка СВ(NU) 2000	2120	2000	6,20
069439	Стойка СВ(NU) 2050	2170	2050	6,30
069440	Стойка СВ(NU) 2100	2220	2100	6,40
069441	Стойка СВ(NU) 2150	2270	2150	6,50
069442	Стойка СВ(NU) 2200	2320	2200	6,70
069443	Стойка СВ(NU) 2250	2370	2250	6,80
069444	Стойка СВ(NU) 2300	2420	2300	6,90
069445	Стойка СВ(NU) 2350	2470	2350	7,00
069446	Стойка СВ(NU) 2400	2520	2400	7,10
069447	Стойка СВ(NU) 2450	2570	2450	7,30
069448	Стойка СВ(NU) 2500	2620	2500	7,40
069449	Стойка СВ(NU) 2550	2670	2550	7,50
069450	Стойка СВ(NU) 2600	2720	2600	7,60
069451	Стойка СВ(NU) 2650	2770	2650	7,70
069452	Стойка СВ(NU) 2700	2820	2700	7,90
069453	Стойка СВ(NU) 2750	2870	2750	8,00
069454	Стойка СВ(NU) 2800	2920	2800	8,10
069455	Стойка СВ(NU) 2850	2970	2850	8,20
069456	Стойка СВ(NU) 2900	3020	2900	8,30
069457	Стойка СВ(NU) 2950	3070	2950	8,50
069458	Стойка СВ(NU) 3000	3120	3000	8,60

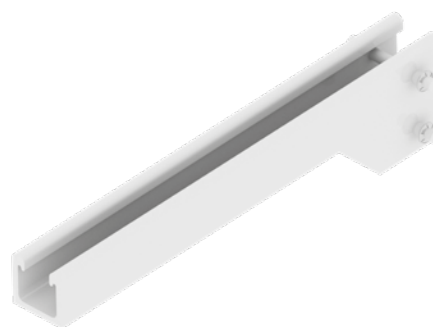
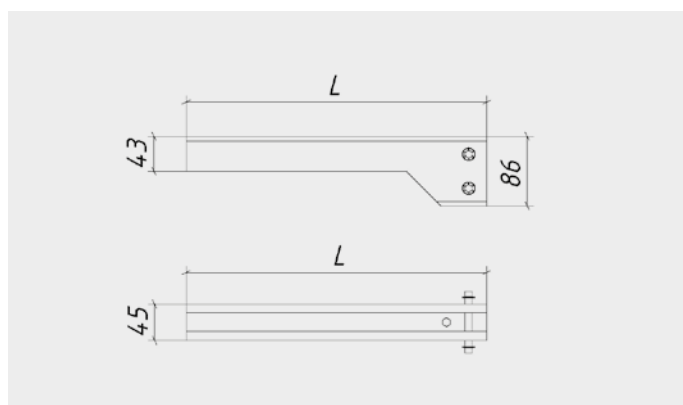
*Для выполнения отверстий используется шаблон для сверления отверстий.
Включается в заказ отдельной позицией.

Консоль СР



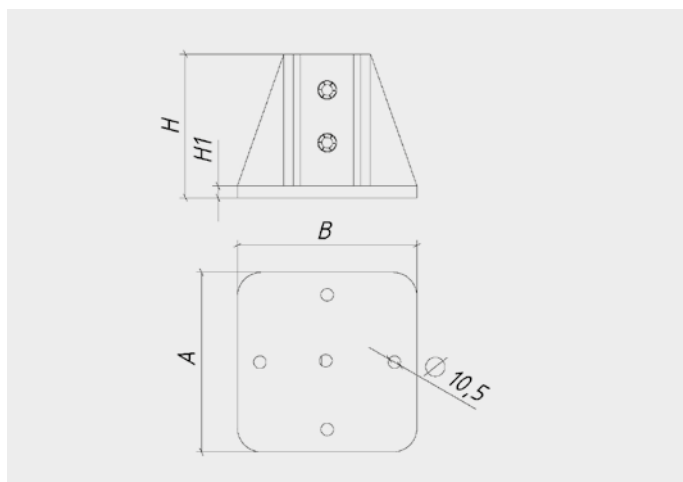
Артикул	Наименование	БРН, кгс	L, мм	H, мм	Масса, кг/шт
069101	Консоль СР 2001	286	210	170	0,50
069102	Консоль СР 4001	135	410	170	0,75
069103	Консоль СР 6001	105	610	170	1,00

Консоль СК



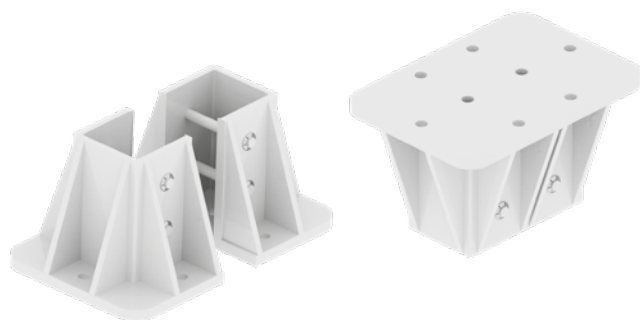
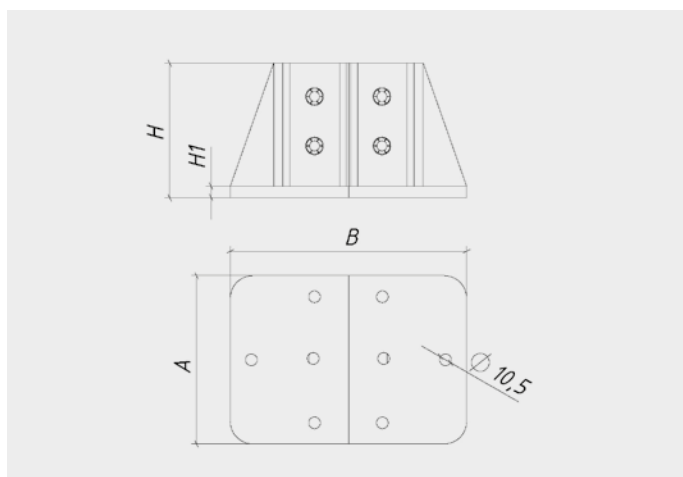
Артикул	Наименование	L, мм	Масса, кг/шт
056201	Консоль СК 100	172,5	0,25
056202	Консоль СК 200	272,5	0,40
056203	Консоль СК 300	372,5	0,70
056204	Консоль СК 400	472,5	0,80
056205	Консоль СК 500	572,5	0,95
056206	Консоль СК 600	672,5	1,10

Опора ОР



Артикул	Наименование	АхВхНхН1, мм	Масса, кг/шт
040105	Опора ОР6060	150x150x120x10	1,10

Опора ОР2



Артикул	Наименование	АхВхНхН1, мм	Масса, кг/шт
040106	Опора ОР2 6060	150x210x120x10	2,00

Водоотводные системы FRP



FRP Водоотводные системы

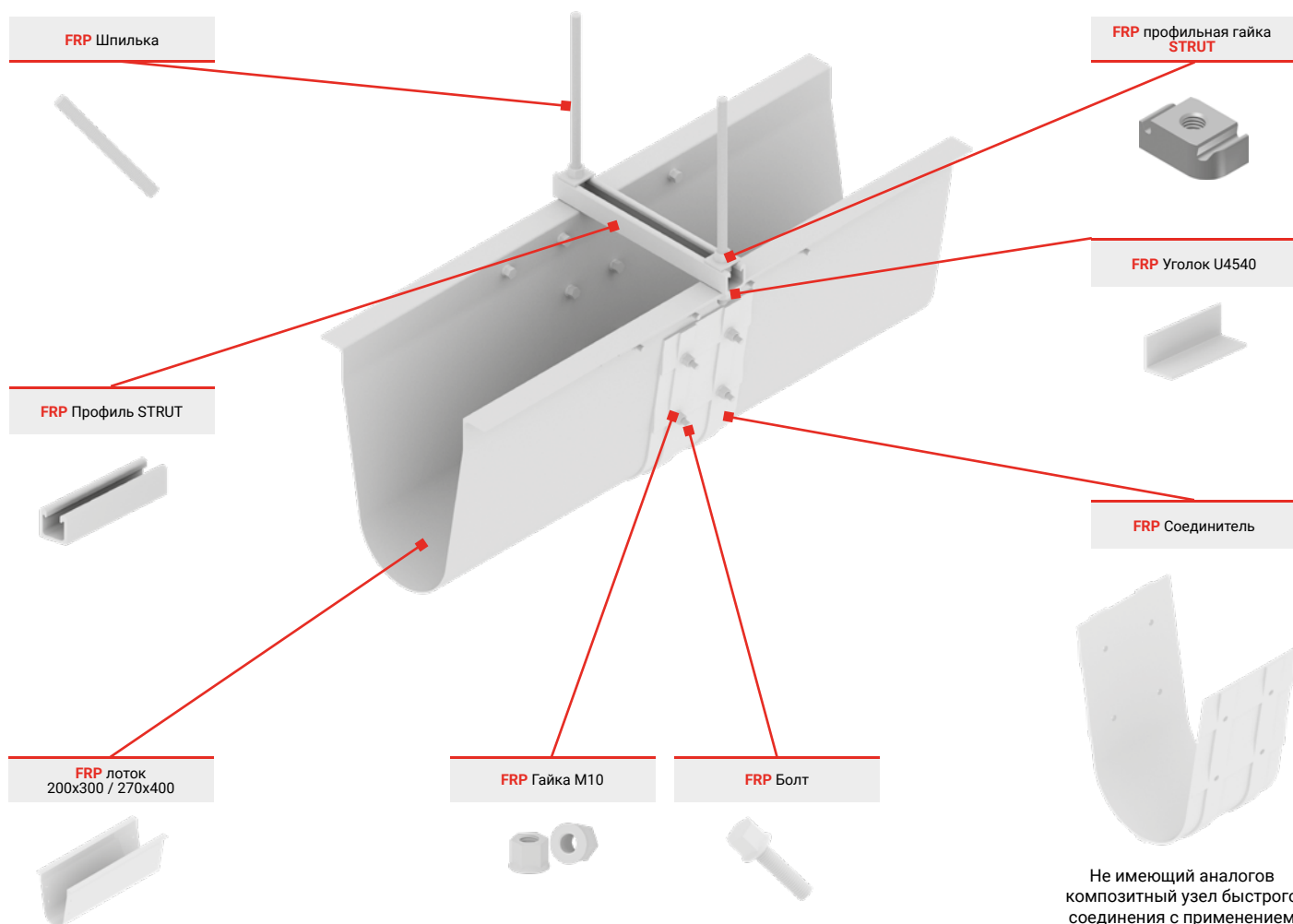
Водоотводные подвесные стеклопластиковые лотки ПЭОТЭК-ФАЙБЕР для мостовых сооружений применяют для обеспечения отвода воды с поверхности покрытия проезжей части с последующей транспортировкой в подмостовом пространстве.

Все компоненты водоотводных систем изготавливаются из химически устойчивой композиции на основе полиэфирного связующего с добавлением стабилизатора ультрафиолета.

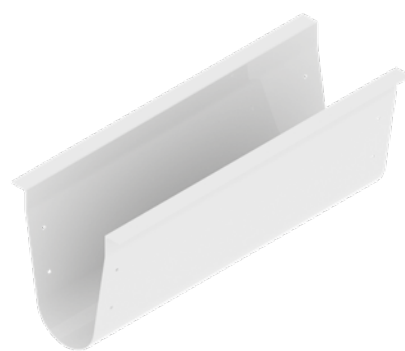
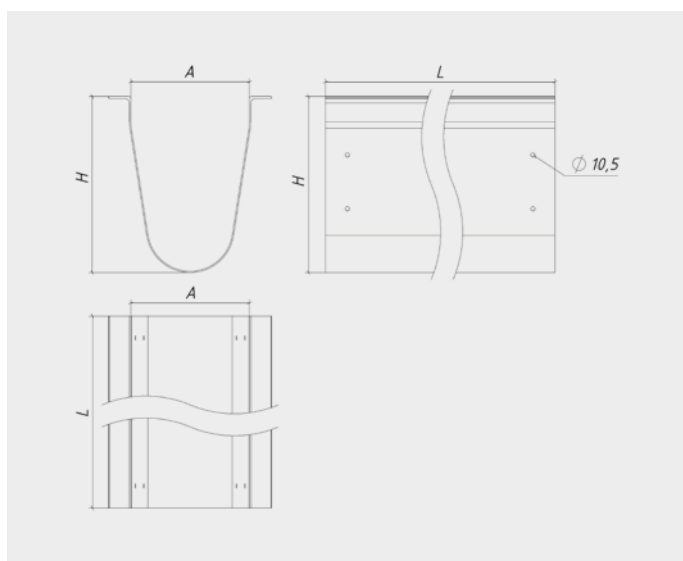
- Соответствуют требованиям пожарной безопасности.
- Обладают устойчивостью к атмосферным воздействиям, кислотам, влажности, соли, щелочи, нефтепродуктам, соленой морской воде.

- Рассчитаны на температуру окружающей среды при эксплуатации от $-60\text{ }^{\circ}\text{C}$ до $+70\text{ }^{\circ}\text{C}$.
- Рекомендовано к применению в условиях агрессивных сред, в типах атмосферы C4, C5 и C5-M по стандарту SFS-EN ISO 12944-2 и III (морская) и IV (приморско-промышленная) по ГОСТ 15150-69. Стандартный цвет светло-серый (RAL 7035). Срок службы не менее 30 лет.

Водоотводные FRP системы производства ПЭОТЭК-ФАЙБЕР могут поставляться в исполнении FULL FRP с использованием только полимерных композитных материалов, полностью исключая применение металлических крепежных и несущих аксессуаров.

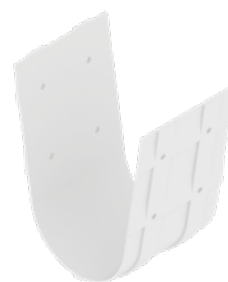
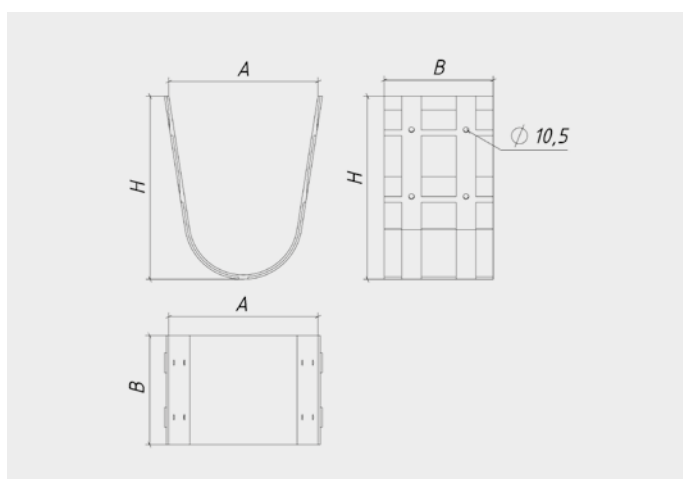


ВОДООТВОДНОЙ ЛОТОК



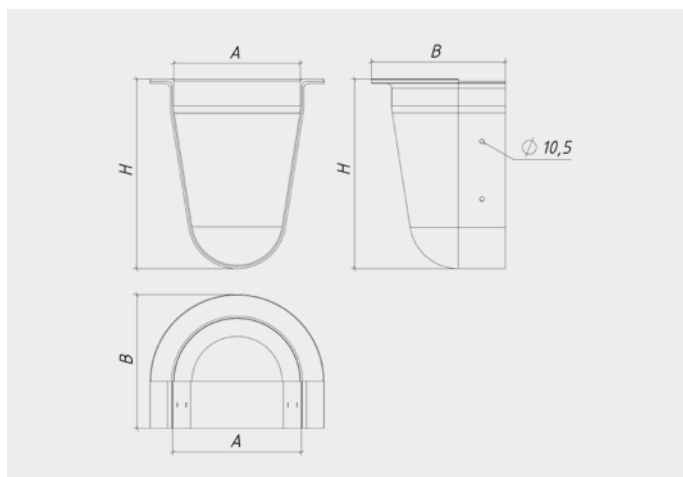
Артикул	Наименование	Габариты АxНxL, мм	Масса, кг/шт
001201	Лоток водоотводной VP 2030	200x300x3000	15,10
001202	Лоток водоотводной VP 2740	270x400x3000	19,50

СОЕДИНИТЕЛЬ ЛОТКА



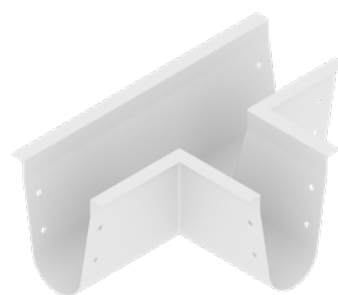
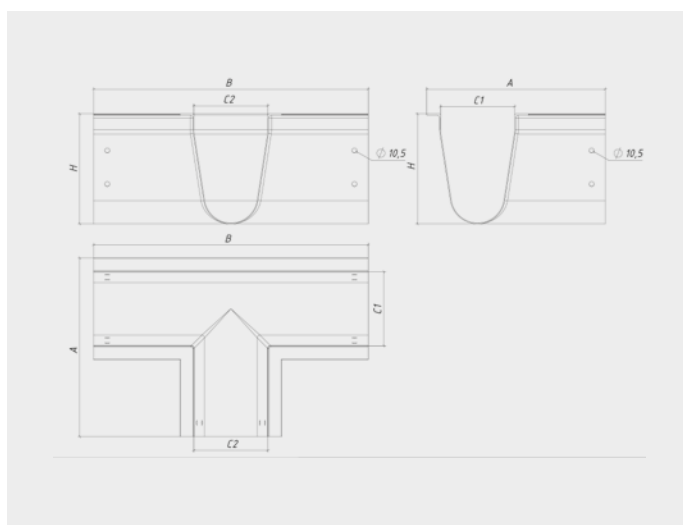
Артикул	Наименование	Габариты АxВxН, мм	Масса, кг/шт
001203	Соединитель VPH 2030	203x200x245	1,40
001204	Соединитель VPH 2740	273x200x335	1,85

ЗАГЛУШКА



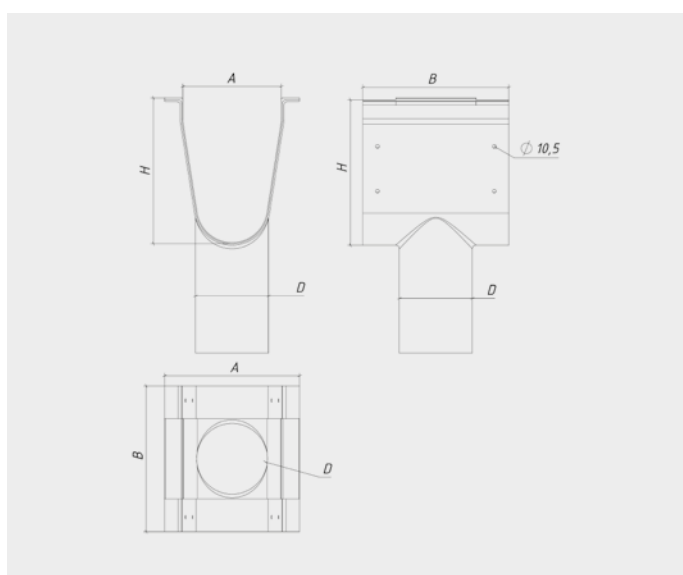
Артикул	Наименование	Габариты АxВxН, мм	Масса, кг/шт
001205	Заглушка VPC 2030	200x285x300	2,10
001206	Заглушка VPC 2740	270x285x400	3,40

Т-образный ответвитель



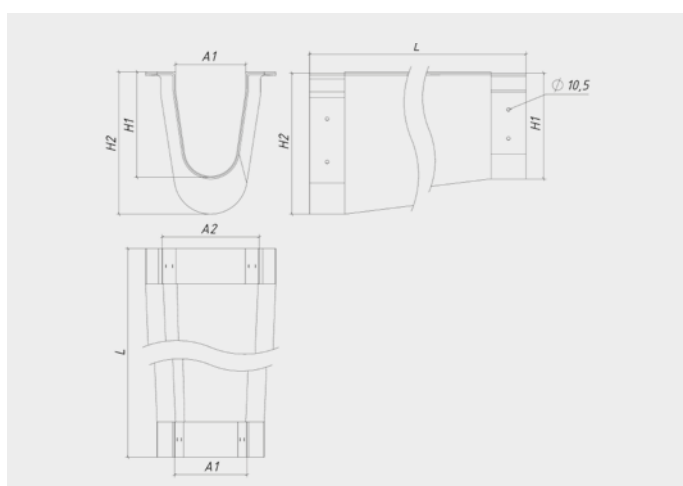
Артикул	Наименование	Габариты АхВхСхН, мм	Масса, кг/шт
001207	Т-образный ответвитель VPT 2030	650x1000x200x300	6,70
001208	Т-образный ответвитель VPT 2740	650x1000x270x400	8,10

Лоток с выводом



Артикул	Наименование	Габариты АхВхНхD, мм	Масса, кг/шт
001209	Лоток с выводом VPV23 2030	200x400x300x230	4,00
001210	Лоток с выводом VPV15 2030	200x400x300x150	4,10
001211	Лоток с выводом VPV23 2740	270x400x400x230	5,50
001212	Лоток с выводом VPV15 2740	270x400x400x150	5,60

Лоток переходной

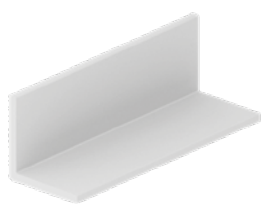
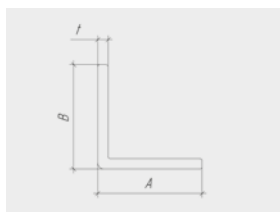


Артикул	Наименование	Габариты А1хА2хН1хН2хL, мм	Масса, кг/шт
001213	Лоток переходной VP 2030-2740	200x270x300x400x1000	11,80

Пультрузионные профили

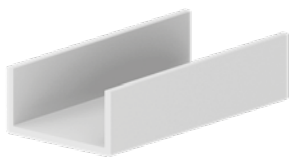
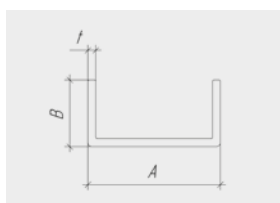


УГОЛОК



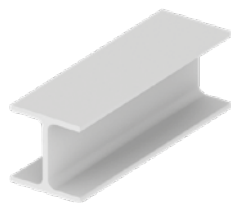
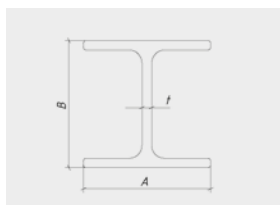
Артикул	Наименование	Габариты АхВхt, мм	Масса кг/м
050106	Уголок равнополочный U5050	50x50x5	1,00
050101	Уголок равнополочный U6363	63x63x5	1,03
050102	Уголок равнополочный U7575	75x75x6	1,70
050103	Уголок U4540	45x40x5	0,80

Швеллер



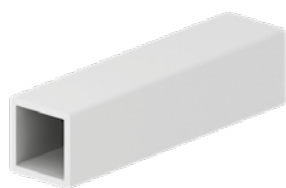
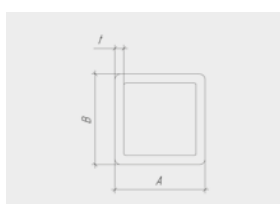
Артикул	Наименование	Габариты АхВхt, мм	Масса, кг/м
051108	Швеллер C0325	30x25x3	0,44
051102	Швеллер C0660	60x60x7,5x7	2,40
051103	Швеллер C1050	100x50x6	2,25
051104	Швеллер C1550	150x50x6	2,90
051105	Швеллер C2060	200x60x8	5,00

Двутавр



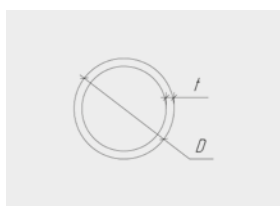
Артикул	Наименование	Габариты АхВхt, мм	Масса, кг/м
051107	Двутавр ТТ1010	100x100x7,5	5,60

Труба квадратная



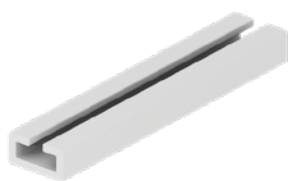
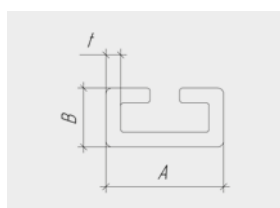
Артикул	Наименование	Габариты АхВхt, мм	Масса, кг/м
052101	Труба квадратная ТК0505	50x50x5	1,70
052102	Труба квадратная ТК0606	60x60x5	2,10
052103	Труба квадратная ТК1010	100x100x6	4,25

Труба круглая



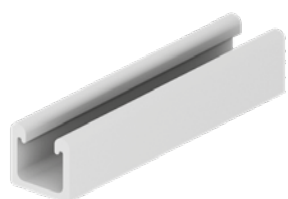
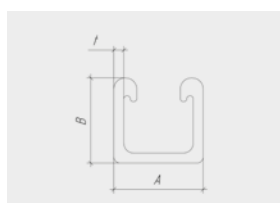
Артикул	Наименование	Габариты Dхt, мм	Масса, кг/м
053102	Труба круглая ТК1503	15x3	0,25
053101	Труба круглая ТК3803	38x3	0,70
053103	Труба круглая ТК5005	50x5	1,40

Профиль монтажный С4020



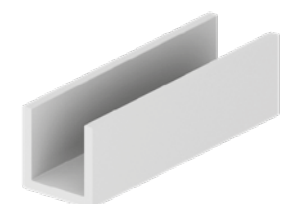
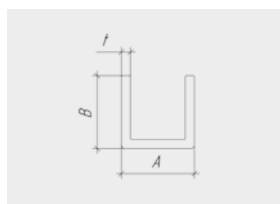
Артикул	Наименование	Габариты АхВхt, мм	Масса, кг/м
054101	Профиль монтажный С4020	40x20x5	0,95

Профиль монтажный С4543



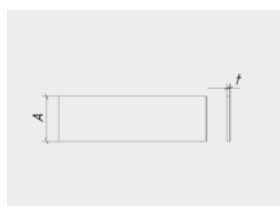
Артикул	Наименование	Габариты АхВхt, мм	Масса, кг/м
054102	Профиль монтажный С4543	45x43x5	1,35

Профиль монтажный С6060 и С7575



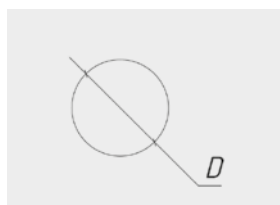
Артикул	Наименование	Габариты АхВхt, мм	Масса, кг/м
054103	Профиль монтажный С6060	60x60x7,5x7	2,40
054104	Профиль монтажный С7575	75x75x10x7,2	3,20

Полоса



Артикул	Наименование	Габариты Ахt, мм	Масса, кг/м
055101	Полоса Н0604	60x4	0,50
055102	Полоса Н1002	100x2,5	2,40
055103	Полоса Н2003	200x3,0	4,20
055104	Полоса Н3003	300x3,0	6,90
055105	Полоса Н4003	400x3,5	9,00
055106	Полоса Н5004	500x4,0	12,60

Стержень



Артикул	Наименование	Габарит D, мм	Масса, кг/м
053201	Стержень S6	6	0,06
053202	Стержень S8	8	0,10
053203	Стержень S9	9	0,13
053204	Стержень S10	10	0,15
053205	Стержень S12	12	0,25
053206	Стержень S16	16	0,40



Конструкции FRP

Площадки обслуживания



РАЗРАБОТКА И ПРОИЗВОДСТВО КОНСТРУКЦИЙ ИЗ ПРОФИЛЕЙ FRP является одним из ключевых и активно развивающихся направлений деятельности нашей компании.

Мы осуществляем полный комплекс работ от разработки до производства и монтажа стеклопластиковых конструкций.

■ Проектирование

Наш конструкторский отдел осуществляет полную техническую поддержку и проектирует площадки обслуживания в строгом соответствии с требованиями заказчика

■ Производство и поставка

После разработки проекта задание на изготовление поступает на наше производство. После готовности мы осуществляем сборку и испытания площадки

■ Монтаж

В случае необходимости наши специалисты готовы осуществить монтаж наших конструкций с выездом на объект



Площадки обслуживания

Типы площадок обслуживания:

Площадки обслуживания предназначены для облегчения обслуживания и обеспечения безопасного доступа эксплуатационного и ремонтно-технического персонала к промышленному оборудованию.

Типы площадок обслуживания:

- Диэлектрические площадки обслуживания электротехнического оборудования: конденсаторных установок, трансформаторного оборудования, КТП, высоковольтных выключателей, разъединителей и т.д.;
- Площадки обслуживания и платформы доступа для оборудования предприятий с агрессивными условиями окружающей среды (агрехимия и минеральные удобрения, причальные сооружения, прибрежная инфраструктура, металлургические предприятия, горно-обогатительные фабрики);
- Площадки обслуживания, переходы через трубопроводы, переходные мостики с ограждениями для систем водоснабжения и канализации (очистных сооружений, насосных станций);

- Площадки обслуживания технологического оборудования и магистральных трубопроводов нефтепродуктов и газа;
- Площадки обслуживания резервуаров, емкостей для химической и нефтехимической промышленности;
- Рабочие мобильные передвижные и переносные площадки обслуживания и платформы;
- Переходные трапы, переходные площадки, лестницы дорожки, лестничные сходы для обслуживающего персонала;
- Площадки обслуживания запорной, регулирующей, предохранительной арматуры и задвижек;
- Передвижные площадки обслуживания железнодорожного транспорта;
- Площадки доступа промышленного оборудования и промышленных установок.

Доступно проектирование и изготовление площадок обслуживания, которое осуществляется в соответствии с требованиями заказчика.



Преимущества площадок обслуживания

Площадки обслуживания из композитных стеклопластиковых материалов обладают рядом неоспоримых преимуществ:

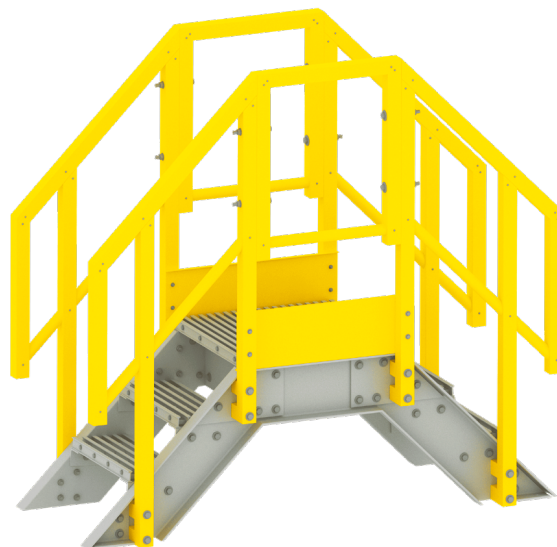
- легкий вес;
- высокая прочность;
- диэлектричность;
- высокая пожаробезопасность;
- коррозионная устойчивость;
- отсутствие технического обслуживания (покраска исключена);
- долговечность с расчетным сроком службы 50 лет;
- низкая теплопроводность;
- простая сборка и монтаж (не требуются сварочные работы, грузоподъемная техника);
- соответствие всем требованиям промышленной безопасности;
- возможность доработки и модернизации на месте (искробезопасность и отсутствие сварочных работ).



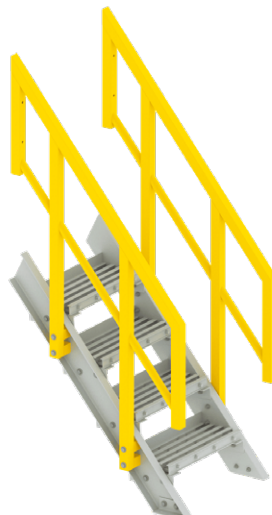
Прямая площадка обслуживания с одной лестницей



Переходной мостик



Лестничный марш

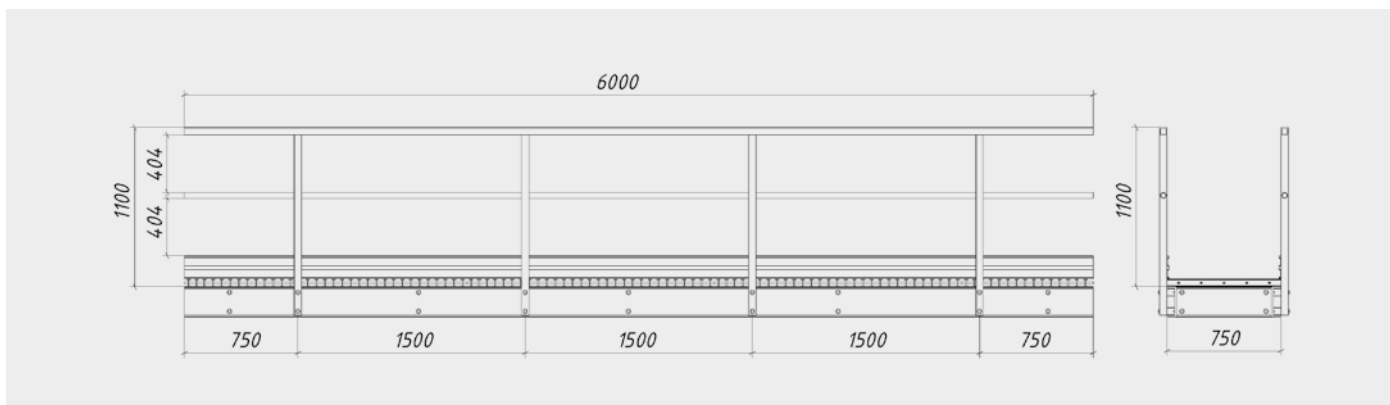


Смотровой ход

Смотровой ход моста – часть мостовой конструкции, является необходимым элементом для обслуживания и ремонта, обеспечивает безопасность и надежность моста в течение его срока эксплуатации.

С его помощью можно обнаружить и устранить возникающие дефекты на ранней стадии, что позволяет избежать более серьезных проблем в будущем.

Стандартная секция имеет длину 6 м, высоту перильного ограждения 1,1 м и ширину 0,75 м.



Артикул	Наименование	Длина, мм	Ширина, мм	Высота ограждения, мм	Расстояние между стойками, мм	Масса, кг/шт
074801	Смотровой ход моста 607511	6000	750	1100	1500	227,00

Настилы и панели FRP

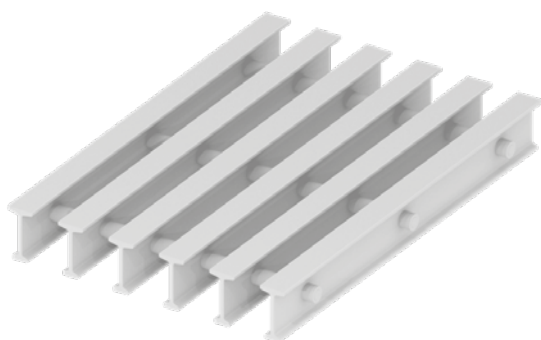


Стеклопластиковые композитные настилы и панели ПЭОТЭК-ФАЙБЕР предназначены для применения в условиях агрессивных сред при обустройстве полов различных конструкций, перекрытий, каркасов, конструкций площадок обслуживания, платформ, трапов, мостов, эстакад, стеклопластиковых конструкций различного назначения. Обладают высокой прочностью при низком собственном весе. Дополнительно могут применяться в качестве панелей для системы

отделки стен и фасада на объектах, требующих применения материалов с высокой коррозионной и химической стойкостью. Настилы обладают стойкостью к атмосферным воздействиям, ультрафиолету, соли, влажности, кислотам, щелочи, нефтепродуктам. Рекомендованы к применению в условиях агрессивной окружающей среды. Стандартный цвет светло-серый (RAL 7035). Срок службы составляет не менее 30 лет.

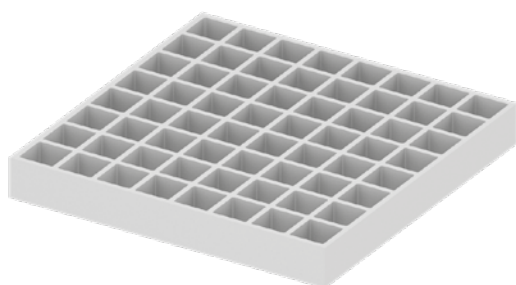
Виды настилов

Профилированный настил серии i



Представляет собой единую высокопрочную панель, состоящую из ряда параллельных I или T-образных несущих продольных пултрузионных профилей, скрепленных друг с другом несколькими перпендикулярно расположенными поперечными стержнями. Чем ближе расположены несущие профили друг к другу, тем прочнее панель пултрузионного профилированного настила. Прочность панели настила – однонаправленная (вдоль несущих продольных профилей), но несмотря на это он является более жестким и высокопрочным продуктом и выдерживает более тяжелые нагрузки чем решетчатый настил аналогичного размера и позволяет создавать более длинные пролеты. Имеет ребристую верхнюю поверхность, которая без дополнительной обработки препятствует скольжению.

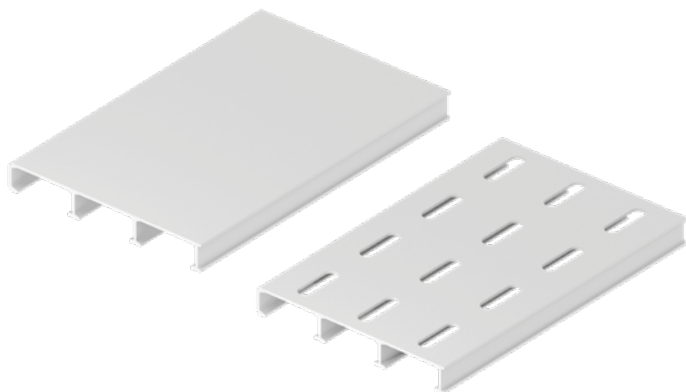
Решетчатый настил серии R



Представляет собой стеклопластиковую решетку с квадратными ячейками размером 38x38x38 и размером панели 3660x1220 мм, изготовленную формованием как единое целое без механического соединения между несущими ребрами панели, что придает решетчатому настилу двунаправленную прочность. Поверхность настила может иметь вогнутую, гладкую поверхность или поверхность с нанесенным антискользящим покрытием.

Виды настилов

Настил сплошной S3040



Сплошной пултрузионный FRP настил с замковым соединением. Применяется для устройства напольных покрытий, промышленных предприятий, градирен, каркасов, площадок обслуживания, а также в качестве системы облицовки фасада и стен в местах, где требуется высокая коррозионная и химическая стойкость. Изготавливается панелями с полезной шириной 300 мм и длиной до 12 метров.

Доступен в перфорированном исполнении (SP3040) для мест, требующих вентиляции и отвода влаги.

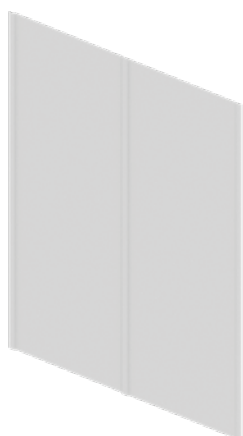
Настил сплошной S2018 (FRP декинг)



Сплошной пултрузионный FRP настил с замковым соединением для простого и быстрого монтажа. Изготавливается панелями с полезной шириной 200 мм и длиной до 12 метров. Применяется в промышленном строительстве для устройства напольных покрытий, укрытий для емкостей, крышек резервуаров, внутренних перегородок градирен, корпусов электрооборудования, модульных зданий, радиолокационных, микроволновых, радио- и телевизионных антенн.

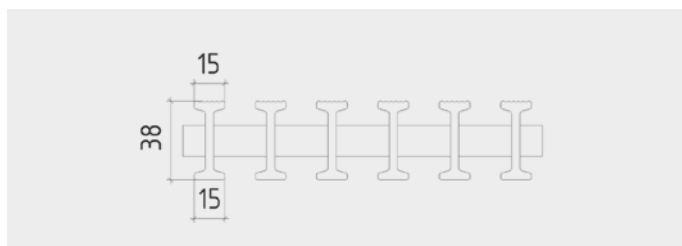
На объектах гражданского строительства используется в качестве террасной доски для обустройства пешеходных дорожек, прибрежных пирсов, открытых террас, эксплуатируемых кровель, а также в качестве стеновых и фасадных панелей.

Панель S7512

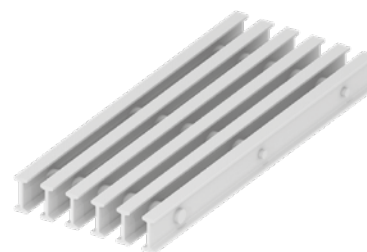


Композитные фасадные пултрузионные панели S7512 предназначены для облицовки стен зданий, каркасов, градирен, корпусов электротехнических модульных зданий и прочих применений. Изготавливается панелями с полезной шириной 750 мм и длиной до 12 метров, что позволяет увеличить скорость монтажа за счет большой длины панелей, а замковое соединение обеспечивает прочность и герметичность стыков и повышает удобство монтажа.

Профилированный настил i38

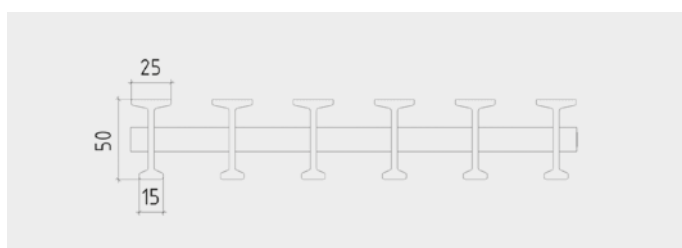


Артикул	Наименование	Высота, мм	Открытая зона, %	Масса, кг/м ²
074101	Настил i3840	38	40	22,00
074102	Настил i3850	38	50	19,00
074103	Настил i3860	38	60	16,00

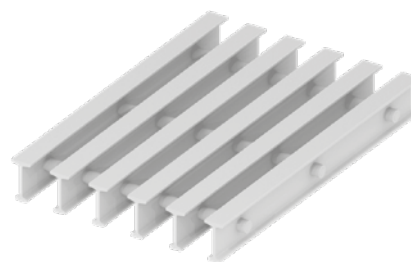


Артикул	Наименование	Высота, мм	Открытая зона, %	Масса, кг/м ²
074104	Настил i3840P*	38	40	22,00
074105	Настил i3850P*	38	50	19,00
074106	Настил i3860P*	38	60	16,00

Профилированный настил i50

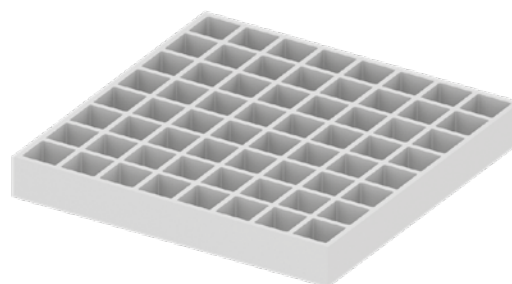
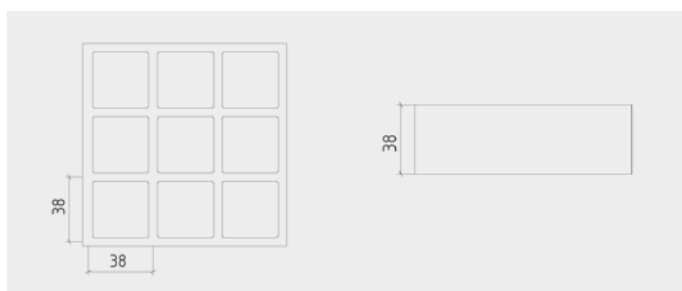


Артикул	Наименование	Высота, мм	Открытая зона, %	Масса, кг/м ²
074107	Настил i5040	50	40	20,00
074108	Настил i5050	50	50	16,00
074109	Настил i5060	50	60	13,00



Артикул	Наименование	Высота, мм	Открытая зона, %	Масса, кг/м ²
074110	Настил i5040P*	50	40	20,00
074111	Настил i5050P*	50	50	16,00
074112	Настил i5060P*	50	60	13,00

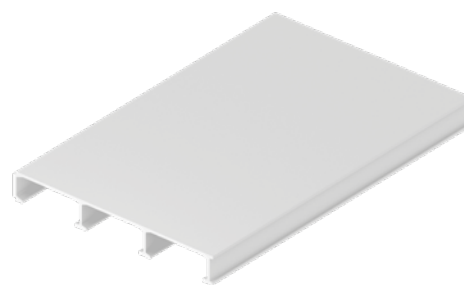
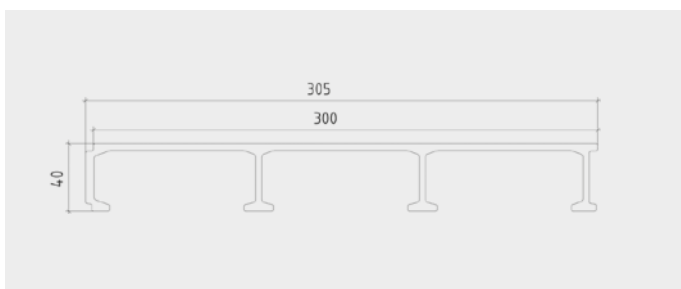
Решетчатый настил R38



Артикул PE	Артикул VE	Наименование	Размер ячейки, мм	Масса, кг/шт
074301	074303	Настил R38 1220x3660	38x38	85,00
074302	074304	Настил R38P* 1220x3660	38x38	85,00

* P – антискользящее покрытие

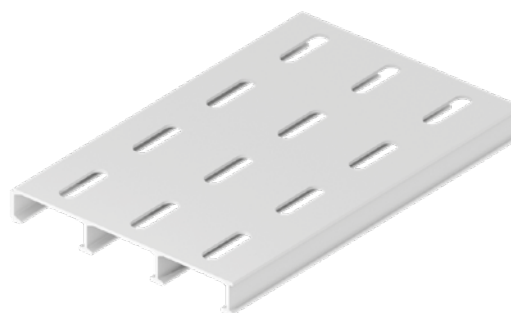
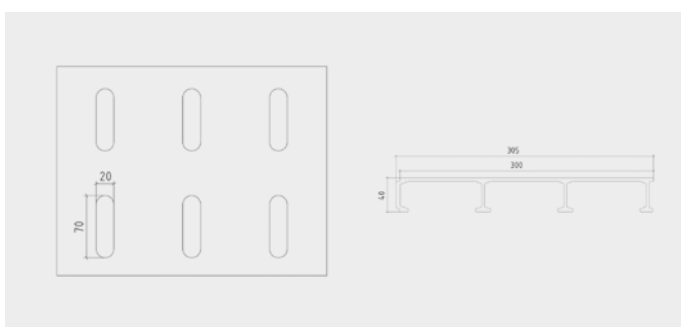
Сплошной настил S3040



Артикул	Наименование	Ширина, мм	Высота, мм	Масса, кг/м
074401	Настил S3040	300	40	4,10
074403	Настил S3040P*	300	40	4,10

Артикул	Наименование	Ширина, мм	Высота, мм	Масса, кг/м ²
074402	Настил S3040	300	40	13,70
074404	Настил S3040P*	300	40	13,70

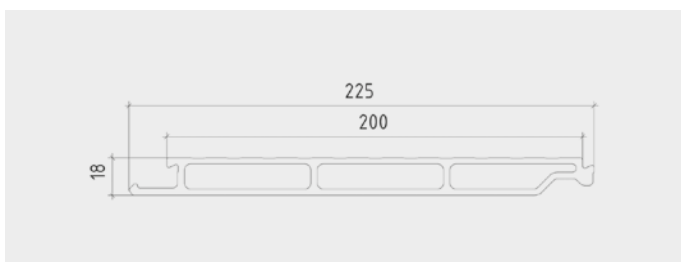
Настил перфорированный SP3040



Артикул	Наименование	Ширина, мм	Высота, мм	Масса, кг/м
074501	Настил SP3040	300	40	4,00
074503	Настил перфорированный SP3040P*	300	40	4,00

Артикул	Наименование	Ширина, мм	Высота, мм	Масса, кг/м ²
074502	Настил SP3040	300	40	13,10
074504	Настил перфорированный SP3040P*	300	40	13,10

Сплошной настил S2018

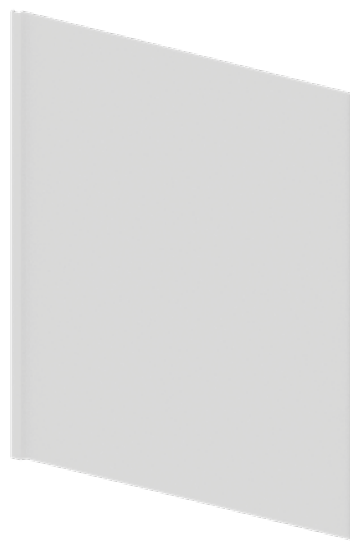
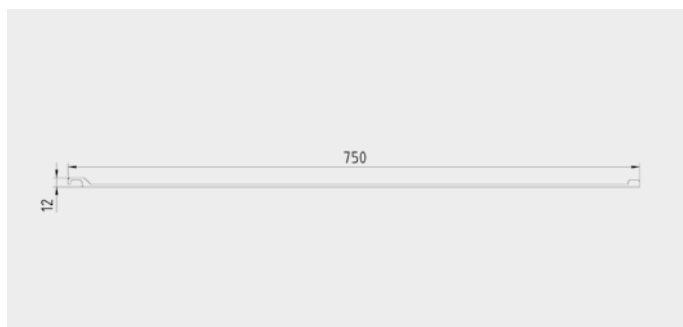


Артикул	Наименование	Ширина, мм	Высота, мм	Масса, кг/м
074405	Настил S2018	200	18	3,00
074407	Настил S2018P*	200	18	3,00

Артикул	Наименование	Ширина, мм	Высота, мм	Масса, кг/м ²
074406	Настил S2018	200	18	13,40
074408	Настил S2018P*	200	18	13,40

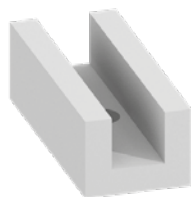
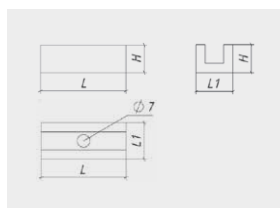
* P – антискользящее покрытие

Панель S7512

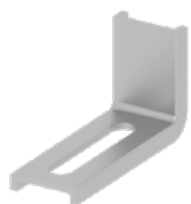
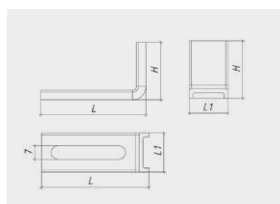


Артикул	Наименование	Внешние габариты, мм	Масса, кг/м
055107	Панель S7512	750x12	4,90

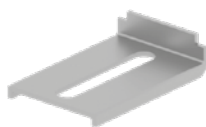
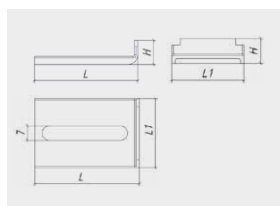
Аксессуары для крепления настила



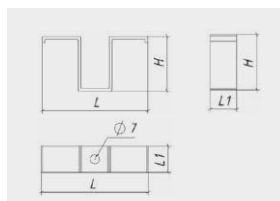
Артикул	Наименование	L, мм	L1, мм	H, мм	Масса, кг/шт
038102	Прижим настила Н2015	20,00	20,00	15,00	0,008
038103	Прижим настила Н2515	25,00	20,00	15,00	0,010
038104	Прижим настила Н3415	34,00	20,00	15,00	0,014
038105	Прижим настила Н3915	39,00	20,00	15,00	0,015
038106	Прижим настила Н4815	48,00	20,00	15,00	0,019
038107	Прижим настила Н6415	64,00	20,00	15,00	0,025



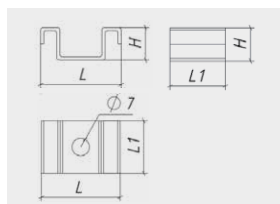
Артикул	Наименование	L, мм	L1, мм	H, мм	Масса, кг/шт
038108	Скоба J-образная JS 0430	40	20	30	0,022
038109	Скоба J-образная JS 0630	60	20	30	0,028
038110	Скоба J-образная JS 0830	80	20	30	0,034
038111	Скоба J-образная JS 1030	100	20	30	0,040
038112	Скоба J-образная JS 0450	40	20	50	0,027
038113	Скоба J-образная JS 0650	60	20	50	0,033
038114	Скоба J-образная JS 0850	80	20	50	0,039
038115	Скоба J-образная JS 1050	100	20	50	0,045



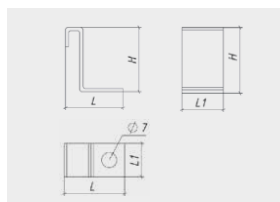
Артикул	Наименование	L, мм	L1, мм	H, мм	Масса, кг/шт
038116	Скоба J-образная JS 0420	40	43	15	0,037
038117	Скоба J-образная JS 0620	60	43	15	0,050
038118	Скоба J-образная JS 0820	80	43	15	0,063
038119	Скоба J-образная JS 1020	100	43	15	0,076



Артикул	Наименование	L, мм	L1, мм	H, мм	Масса, кг/шт
038120	Скоба M-образная MS 5430	54	20	30	0,028
038121	Скоба M-образная MS 5930	59	20	30	0,032
038122	Скоба M-образная MS 6830	68	20	30	0,039
038123	Скоба M-образная MS 7342	73	20	42	0,048
038124	Скоба M-образная MS 8242	82	20	42	0,053
038125	Скоба M-образная MS 9842	98	20	42	0,060

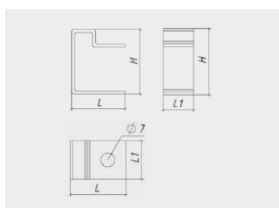


Артикул	Наименование	L, мм	L1, мм	H, мм	Масса, кг/шт
038126	Скоба M-образная MS 5020	50	33	20	0,052

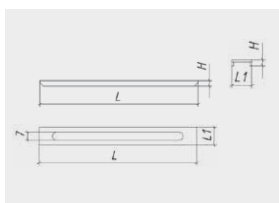


Артикул	Наименование	L, мм	L1, мм	H, мм	Масса, кг/шт
038127	Скоба L-образная LS 3640	36	25	40	0,033

Аксессуары для крепления настила



Артикул	Наименование	L, мм	L1, мм	H, мм	Масса, кг/шт
038128	Скоба G-образная GS 3644	36	20	44	0,037



Артикул	Наименование	L, мм	L1, мм	H, мм	Масса, кг/шт
038129	Соединительная планка S 1820	180	20	6	0,060



Артикул	Наименование	Масса, кг/шт
082101	Анкер клиновой M6/20x65 AM665SS-A4	0,017



Артикул	Наименование	Масса, кг/шт
082601	Саморез 6,3x32 M63327504SS-A4	0,009
082602	Саморез 6,3x38 M63387504SS-A4	0,010
082604	Саморез 6,3x45 M63457504SS-A4	0,011
082605	Саморез 6,3x50 M63507504SS-A4	0,012



Артикул	Наименование	Масса, кг/шт
042102	Болт 6x20 M620933SS-A4	0,007
042104	Болт 6x30 M630933SS-A4	0,009
042106	Болт 6x40 M640933SS-A4	0,012
042108	Болт 6x50 M650933SS-A4	0,014



Артикул	Наименование	Масса, кг/шт
046101	Шайба M6 M6125SS-A4	0,001



Артикул	Наименование	Масса, кг/шт
048101	Шайба пружинная M6 M6127SS-A4	0,001



Артикул	Наименование	Масса, кг/шт
043101	Гайка шестигранная M6 M6934SS-A4	0,003



Артикул	Наименование	Масса, кг/шт
044101	Гайка фланцевая M6 M66923SS-A4	0,003

Ограждения

Рейлинговые ограждения

Перильные ограждения

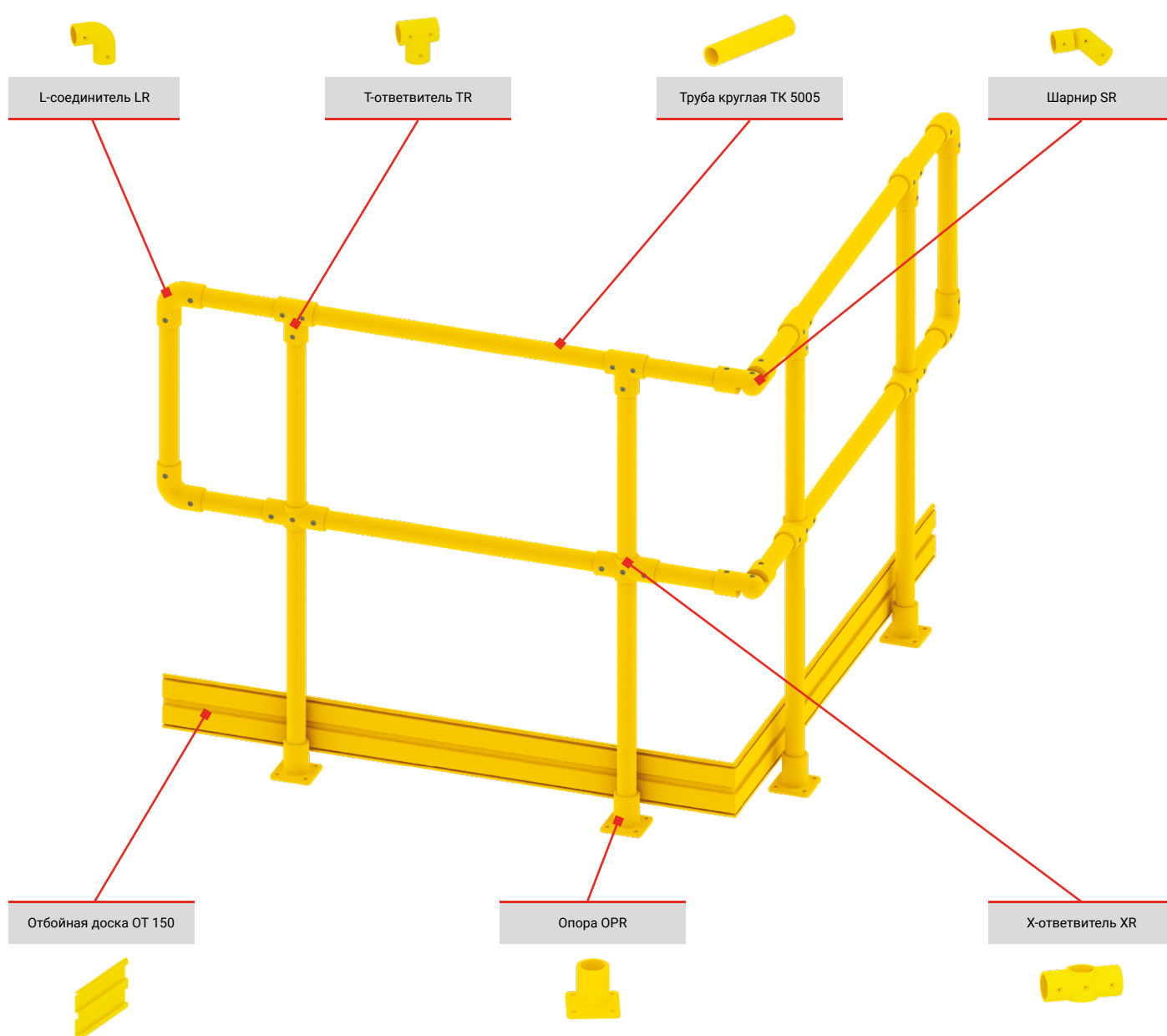


Рейлинговые ограждения

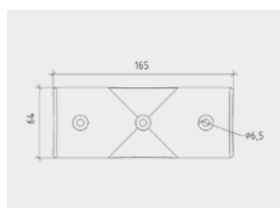
Рейлинговое ограждение – это система быстроустанавливаемых композитных перил, предназначенная для коммерческого и промышленного применения.

Используется для оснащения поручнями лестниц, платформ, площадок, переходных мостиков и т.д., и состоит из круглых труб и соединителей.

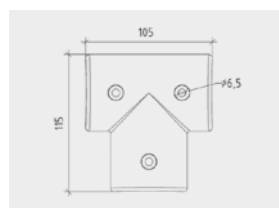
Ограждения из конструкционного пултрузионного стеклопластика являются наиболее актуальным альтернативным решением металлическим ограждениям. Физико-механические характеристики этого материала позволяют создавать конструкции с необходимой удерживающей способностью для пешеходной нагрузки.



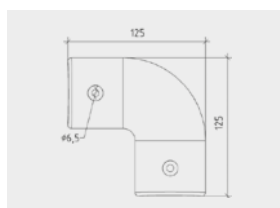
Элементы рейлингового ограждения



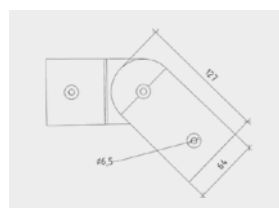
Артикул	Наименование	Масса, кг/шт
074501	X-ответвитель XR	0,43



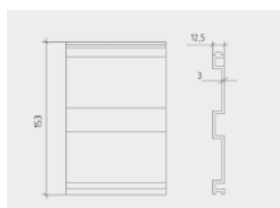
Артикул	Наименование	Масса, кг/шт
074502	T-ответвитель TR	0,42



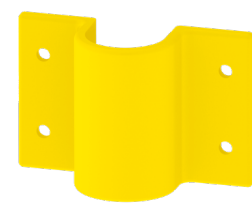
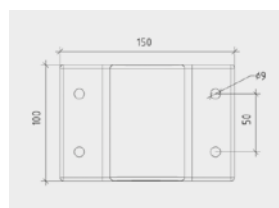
Артикул	Наименование	Масса, кг/шт
074503	L-соединитель LR	0,44



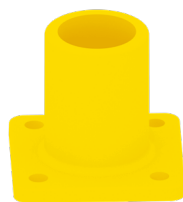
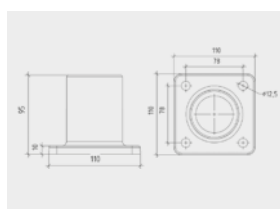
Артикул	Наименование	Масса, кг/шт
074504	Шарнир SR	0,70



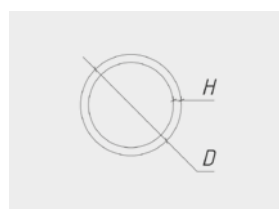
Артикул	Наименование	Масса, кг/м
074507	Отбойная доска OT150	1,30



Артикул	Наименование	Масса, кг/шт
074506	Боковая опора BR	0,35



Артикул	Наименование	Масса, кг/шт
074505	Опора OPR	0,45



Артикул	Наименование	Масса, кг/м
053103	Труба круглая ТК5005 (50x5)	1,40

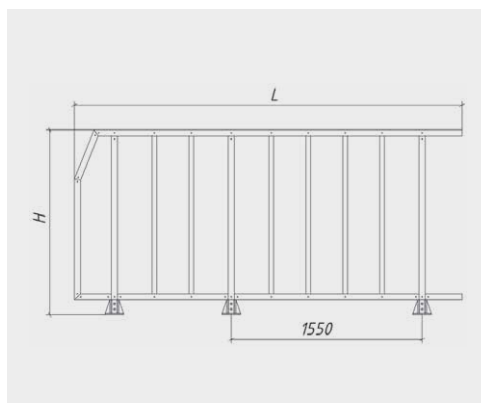
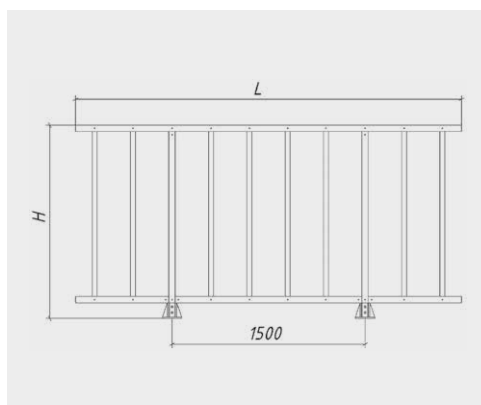


Артикул	Наименование	Масса, кг/шт
083702	Заклепка вытяжная М6,4х16 М64167337SS-A4	0,009

Перильные ограждения

Композитное перильное ограждение предназначено для ограждения мостов, путепроводов, пешеходных дорог, и состоит из стеклопластикового профиля и подпятника.

В отдельных случаях по требованию проекта может поставляться нержавеющий подпятник стаканного типа для приварки к закладным деталям полотна моста.

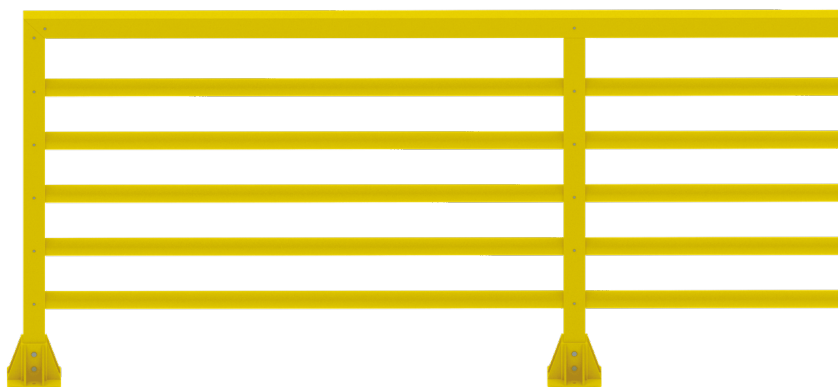
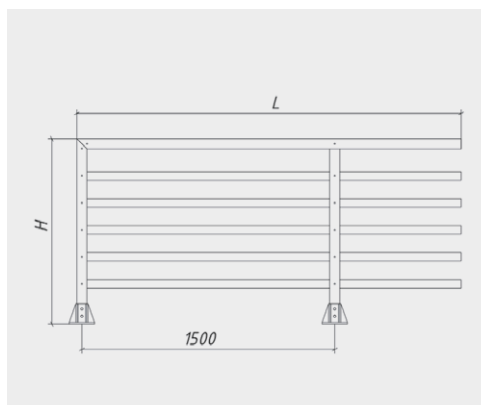
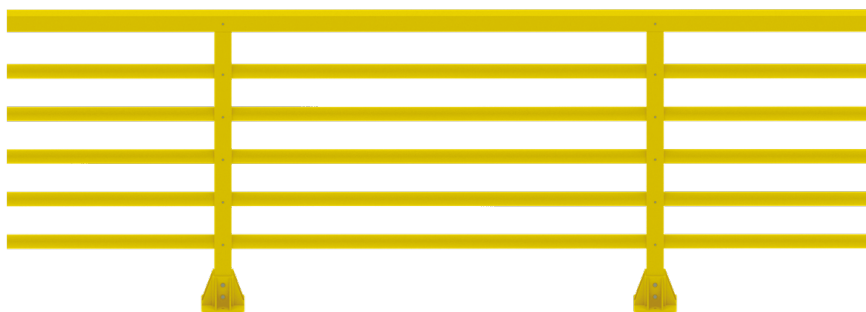
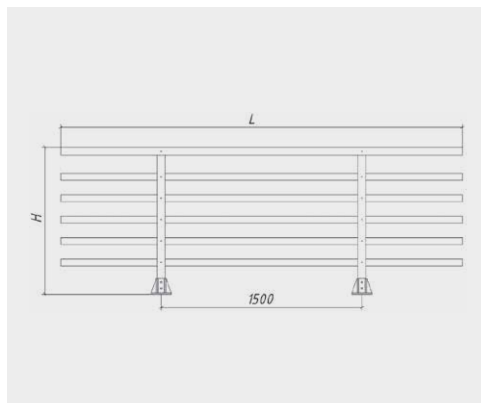


Артикул	Наименование	H, мм	L, мм	Вес, кг/шт
074601	Перильное ограждение PF-OG-P 1011	1100	1000	11,00
074602	Перильное ограждение PF-OG-P 1511	1100	1500	14,00
074603	Перильное ограждение PF-OG-P 2011	1100	2000	21,00
074604	Перильное ограждение PF-OG-P 3011	1100	3000	28,00

Артикул	Наименование	H, мм	L, мм	Вес, кг/шт
074605	Перильное ограждение PF-OG-P 6011	1100	6000	56,00
074606	Перильное ограждение крайнее PF-OG-PK 2011	1100	2280	20,00
074607	Перильное ограждение крайнее PF-OG-PK 6011	1100	3280	26,00

Перильное мостовое ограждение

Перильные мостовые ограждения представляют собой секции нужной конфигурации, которые соединяются между собой с помощью закладных элементов и болтовых соединений.



Артикул	Наименование	Н, мм	Л, мм	Вес, кг/шт
074701	Перильное мостовое ограждение PF-OG-M 1011	1100	1000	14,00
074702	Перильное мостовое ограждение PF-OG-M 1511	1100	1500	18,00
074703	Перильное мостовое ограждение PF-OG-M 2011	1100	2000	27,00
074704	Перильное мостовое ограждение PF-OG-M 3011	1100	3000	35,00

Артикул	Наименование	Н, мм	Л, мм	Вес, кг/шт
074705	Перильное мостовое ограждение PF-OG-M 6011	1100	6000	70,00
074706	Перильное мостовое ограждение крайнее PF-OG-MK 2011	1100	2150	25,00
074707	Перильное мостовое ограждение крайнее PF-OG-MK 6011	1100	3150	32,00



FRP крепеж



Болт с шестигранной головкой



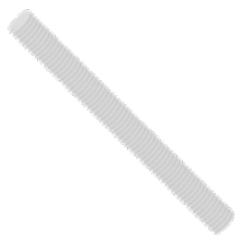
Артикул	Наименование	Материал	Масса, кг/шт
087101	Болт 10x30 FRP	FRP	0,006
087102	Болт 10x40 FRP	FRP	0,008
087103	Болт 10x50 FRP	FRP	0,010
087104	Болт 10x60 FRP	FRP	0,012
087105	Болт 10x70 FRP	FRP	0,014
087106	Болт 10x80 FRP	FRP	0,016
087107	Болт 10x90 FRP	FRP	0,018
087108	Болт 10x100 FRP	FRP	0,020
087109	Болт 10x110 FRP	FRP	0,022
087110	Болт 10x120 FRP	FRP	0,024

Гайка фланцевая



Артикул	Наименование	Материал	Масса, кг/шт
087201	Гайка фланцевая M10 FRP	FRP	0,005

Шпилька резьбовая*



Артикул	Наименование	Масса, кг/шт
087310	Шпилька резьбовая M6 FRP L=1000	0,060
087330	Шпилька резьбовая M6 FRP L=3000	0,180
087410	Шпилька резьбовая M8 FRP L=1000	0,100
087430	Шпилька резьбовая M8 FRP L=3000	0,300
087510	Шпилька резьбовая M10 FRP L=1000	0,150
087530	Шпилька резьбовая M10 FRP L=3000	0,450
087610	Шпилька резьбовая M12 FRP L=1000	0,250
087630	Шпилька резьбовая M12 FRP L=3000	0,750
087710	Шпилька резьбовая M16 FRP L=1000	0,400
087730	Шпилька резьбовая M16 FRP L=3000	1,200

* Возможно изготовление шпильки любой длины до 3 м

Кабельные крепления



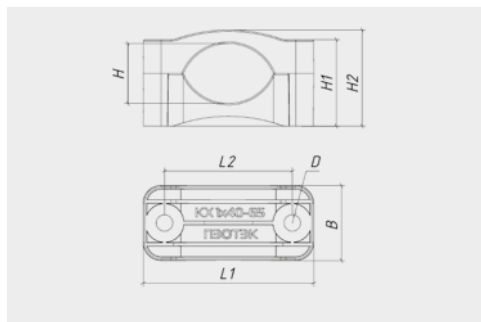
Крепление изготавливается из огнестойкого, безгалогенного материала – стеклонаполненного полиамида с содержанием стекла не менее 20%.

Обладает стойкостью к атмосферным воздействиям, ультрафиолету, озону, соли, влажности, кислотам, щелочи, нефтепродуктам.

Срок службы составляет не менее 50 лет. Климатическое исполнение У, УХЛ категории размещения 1 и 2 по ГОСТ 15150- 80.

Прочность материала остается неизменной при температуре от -60°C до +70 °С, и при кратковременном нагреве до 220 °С.

Кабельные крепления для одиночной прокладки



Комплектуется метизами (дополнительно):

Болт DIN 933, гайка DIN 934, шайба DIN 125.

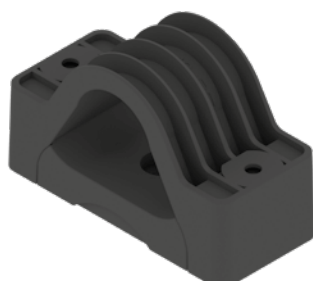
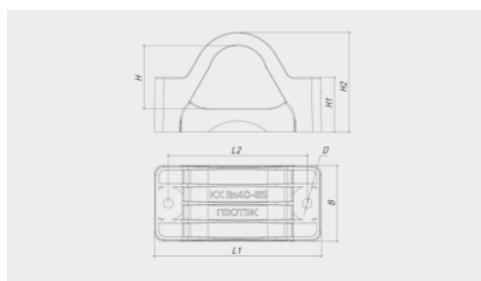
KX 1x20-45: Болт M10x80 – 2 шт, гайка M10 – 4 шт, шайба M10 – 4 шт

KX 1x40-65: Болт M10x100 – 2 шт, гайка M10 – 4 шт, шайба M10 – 4 шт

KX 1x60-95: Болт M10x130 – 2 шт, гайка M10 – 4 шт, шайба M10 – 4 шт

Артикул	Наименование	L1, мм	L2, мм	B, мм	H, мм	H1, мм	H2, мм	D, мм	Механическая прочность, кН	Масса, кг/шт
071108	Кабельное крепление KX 1x20-45	92	61	50	20-45	40-65	45-70	11	17	0,16
071102	Кабельное крепление KX 1x40-65	113	85	50	40-65	58-83	65-90	11	21	0,22
071109	Кабельное крепление KX 1x60-95	147	115	65	60-95	78-113	85-120	11	27	0,36

Кабельные крепления для прокладки кабеля «в треугольнике»



Комплектуется метизами (дополнительно):

Болт DIN 933, гайка DIN 934, шайба DIN 125.

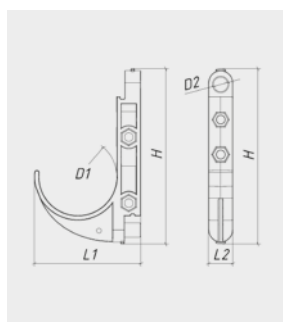
KX 3x20-45: Болт M10x130 – 2 шт, гайка M10 – 4 шт, шайба M10 – 4 шт

KX 3x40-65: Болт M10x130 – 2 шт, гайка M10 – 4 шт, шайба M10 – 4 шт

KX 3x60-95: Болт M12x200 – 2 шт, гайка M12 – 4 шт, шайба M12 – 4 шт

Артикул	Наименование	L1, мм	L2, мм	B, мм	H, мм	H1, мм	H2, мм	D, мм	Механическая прочность, кН	Масса, кг/шт
072106	Кабельное крепление KX 3x20-45	139	112	60	34-84	63-113	70-120	11	20	0,40
072107	Кабельное крепление KX 3x40-65	190	158	86	72-122	62-112	115-165	11	25	0,63
072108	Кабельное крепление KX 3x60-95	250	218	86	107-177	115-180	160-230	12	50	1,10

Кабельный крюк



Артикул	Наименование	L1, мм	L2, мм	H, мм	D1, мм	D2, мм	Масса, кг/шт
072201	Кабельный крюк КН 1x80	110	25	181	80	15	0,20

Клеммные коробки

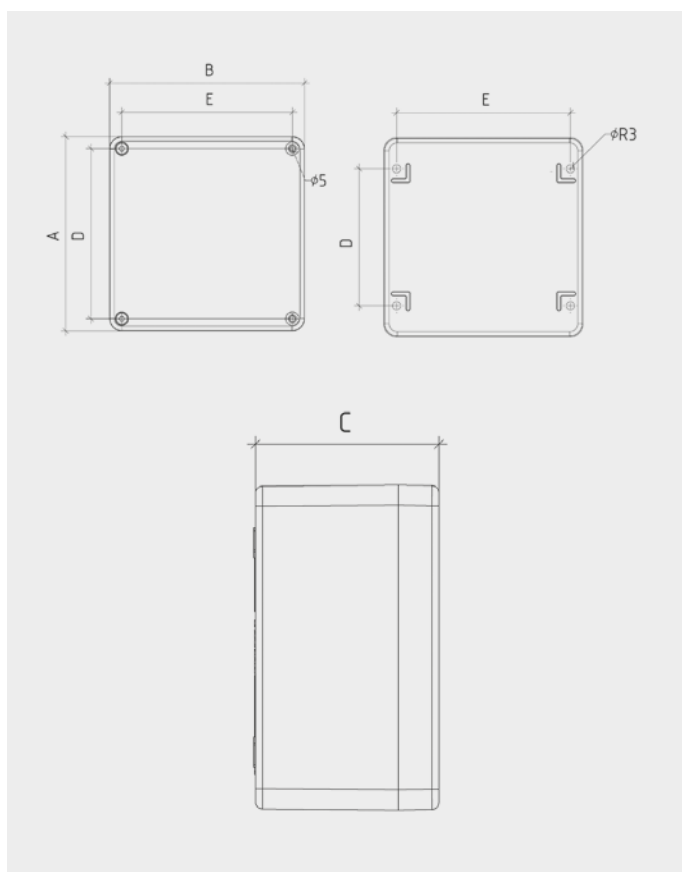


Корпуса К 161609 - К 361609

Корпуса К 161609 – К 361609 предназначены для размещения электрических соединений, защищают электрические соединения от непогоды, а также от случайного поражения электрическим током.

Композитные корпуса для монтажа и коммутации имеют удобную конструкцию, которая обеспечивает легкость установки и обслуживания устройств.

Используя данные корпуса вместо металлических, можно существенно снизить затраты на текущее обслуживание и ремонт, увеличить срок службы корпуса и надежно защитить своё оборудование от воздействия внешних факторов.



Артикул	Наименование	Внешние габариты АхВхС, мм	Д, мм	Е, мм	Масса, кг/шт
084201	Корпус К 161609	160x160x90	140	140	1,80
084202	Корпус К 221209	220x120x90	204	82	1,50
084203	Корпус К 361609	360x160x90	340	110	4,00

Электромонтажные корпуса

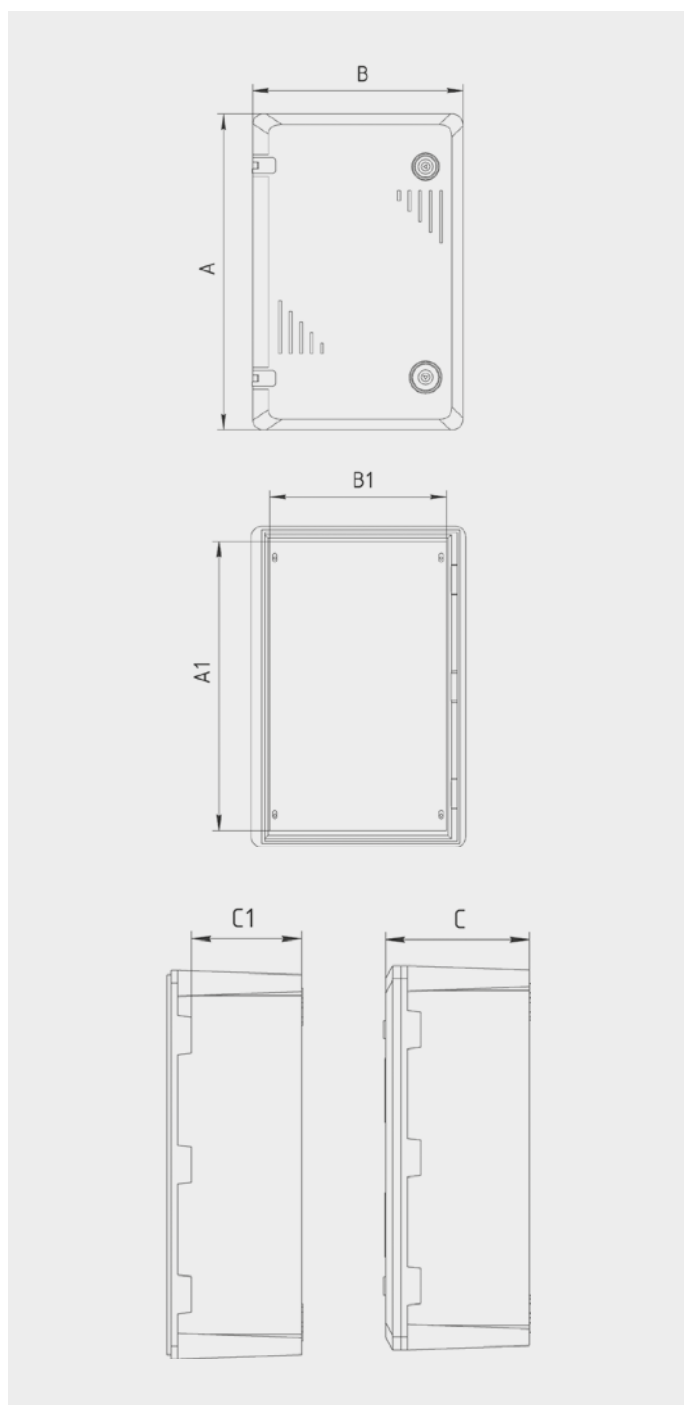


Композитные корпуса – это современное решение для защиты и удобного монтажа электрических компонентов. Они изготавливаются из специальных композитных материалов, которые обладают высокой прочностью, устойчивостью к воздействию внешних факторов и хорошими изоляционными свойствами.

Электромонтажные корпуса К 1828 – К 80177 предназначены для монтажа электротехнического оборудования.

Толстые стенки в сочетании с усиленным механизмом запирания дверцы позволяют предотвратить несанкционированное проникновение в электрические щиты и обеспечивают надежную фиксацию элементов внутри корпуса: защиту от пыли, влаги и механических повреждений.

Электромонтажные корпуса К 1828 – К 80177

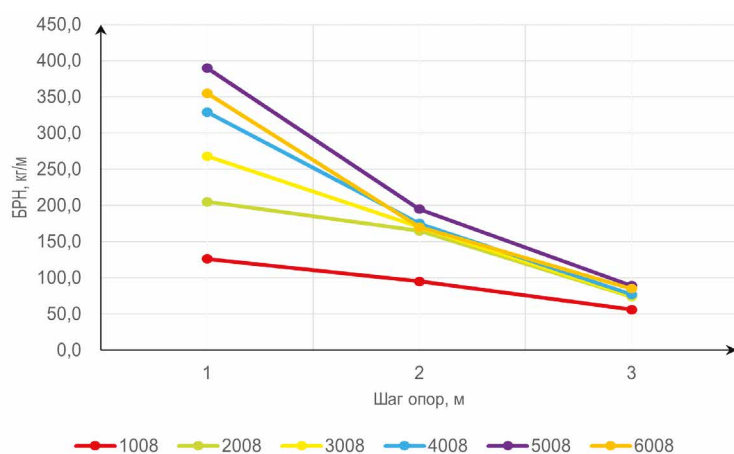


Артикул	Наименование	Внешние габариты АхВхС, мм	Внутренние габариты А1хВ1хС1, мм	Масса, кг/шт
084101	Электромонтажный корпус К 1828	180x280x100	120x185x65	0,95
084102	Электромонтажный корпус К 2333	233x336x155	200x300x155	2,00
084103	Электромонтажный корпус К 3040	300x400x170	225x340x115	4,70
084104	Электромонтажный корпус К 3550	350x500x200	285x410x165	6,35
084105	Электромонтажный корпус К 4060	400x600x200	325x540x165	8,96
084106	Электромонтажный корпус К 5070	500x700x200	425x640x165	11,80
084107	Электромонтажный корпус К 6080	600x800x220	510x710x180	16,90
084108	Электромонтажный корпус К 70110	700x1100x350	600x915x250	35,00
084109	Электромонтажный корпус К 60177	600x1770x320	545x700x250	40,00
084110	Электромонтажный корпус К 80177	800x1770x320	690x700x250	46,00

Безопасная рабочая нагрузка

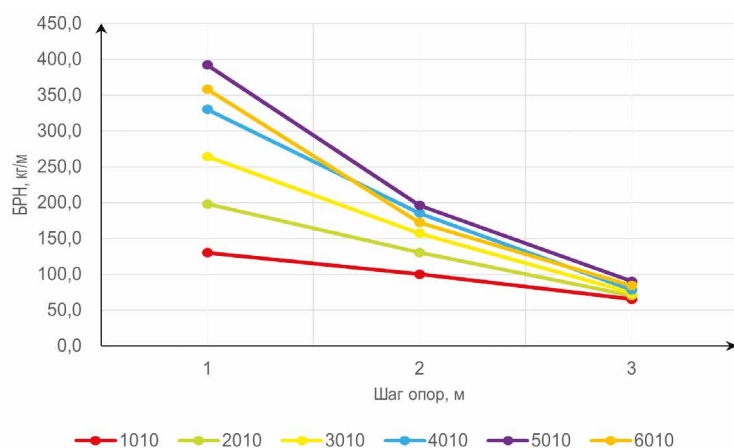


Лоток сплошной высотой 80 мм



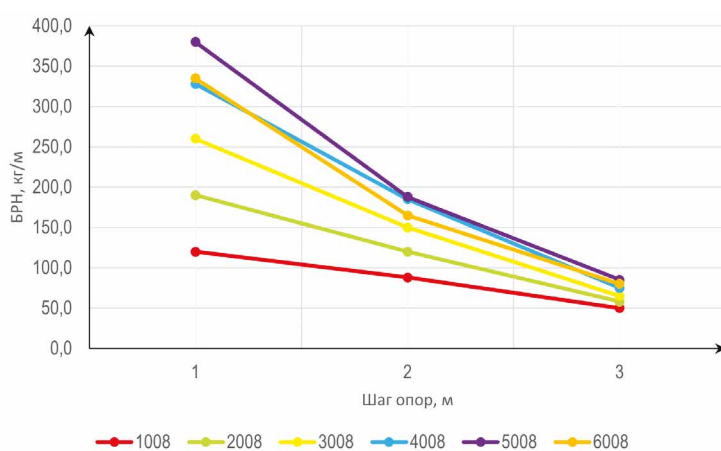
Тип	Шаг опор, м/БРН, кг/м		
	1	2	3
КР 1008	126,0	95,0	56,0
КР 2008	205,0	165,0	74,0
КР 3008	268,0	170,0	75,0
КР 4008	329,0	175,0	77,0
КР 5008	390,0	195,0	89,0
КР 6008	355,0	170,0	85,0

Лоток сплошной высотой 100 мм



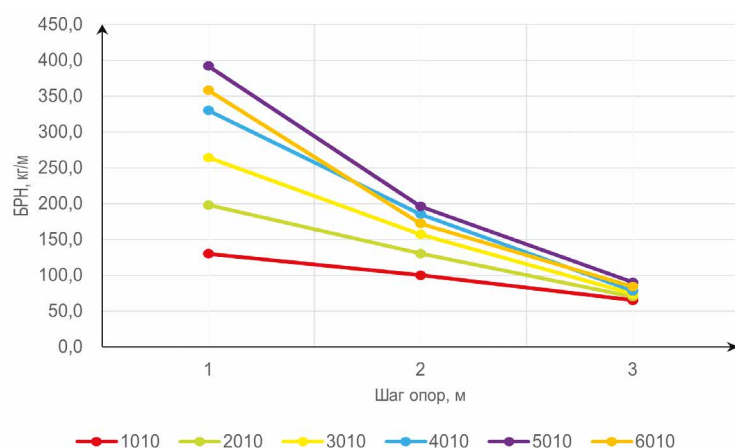
Тип	Шаг опор, м/БРН, кг/м		
	1	2	3
КР 1010	130,0	100,0	65,0
КР 2010	198,0	130,0	70,0
КР 3010	264,0	157,0	74,0
КР 4010	330,0	185,0	78,0
КР 5010	392,0	196,0	90,0
КР 6010	358,0	172,0	84,0

Лоток перфорированный высотой 80 мм



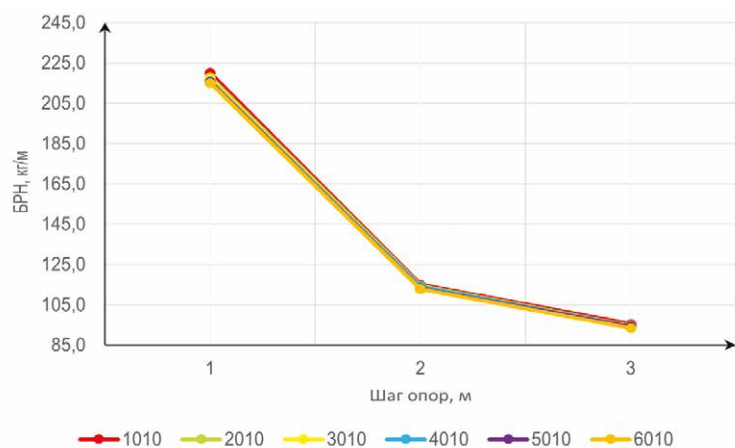
Тип	Шаг опор, м/БРН, кг/м		
	1	2	3
КРР 1008	120,0	88,0	50,0
КРР 2008	190,0	120,0	58,0
КРР 3008	260,0	150,0	65,0
КРР 4008	328,0	185,0	75,0
КРР 5008	380,0	188,0	85,0
КРР 6008	335,0	165,0	80,0

Лоток перфорированный высотой 100 мм



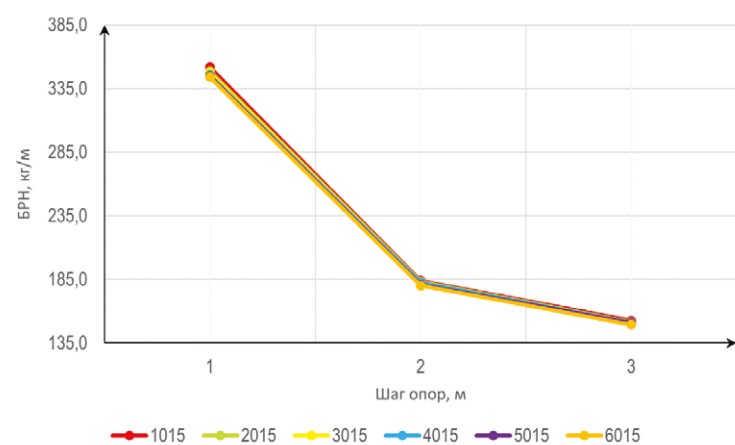
Тип	Шаг опор, м/БРН, кг/м		
	1	2	3
KPP 1010	126,0	98,0	60,0
KPP 2010	193,0	120,0	64,0
KPP 3010	260,0	145,0	67,0
KPP 4010	325,0	165,0	70,0
KPP 5010	375,0	170,0	76,0
KPP 6010	330,0	150,0	72,0

Лоток лестничный высотой 100 мм



Тип	Шаг опор, м/БРН, кг/м		
	1	2	3
KPH 1010	220,0	115,0	95,5
KPH 2010	218,0	114,5	94,7
KPH 3010	217,0	114,0	94,3
KPH 4010	216,0	114,0	94,3
KPH 5010	215,5	113,0	94,3
KPH 6010	215,0	112,7	93,5

Лоток лестничный высотой 150 мм



Тип	Шаг опор, м/БРН, кг/м		
	1	2	3
KPH 1015	352,0	184,0	152,8
KPH 2015	348,8	183,2	151,5
KPH 3015	347,2	182,4	150,9
KPH 4015	345,6	182,4	150,9
KPH 5015	344,8	180,8	150,9
KPH 6015	344,0	180,3	149,6

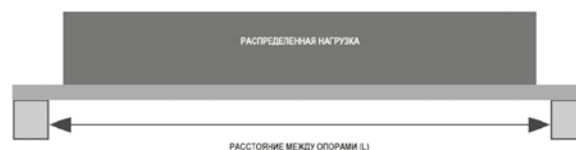
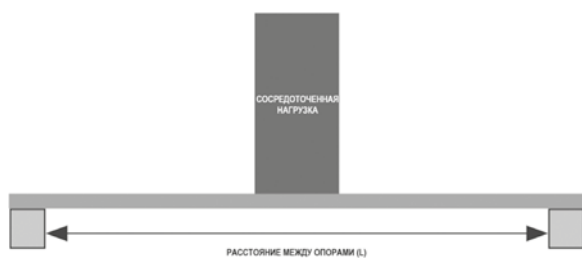


Профилированный настил i38

Расстояние между опорами L, мм	Наименование	Нагрузка при прогибе, равном L/200, кгс/м ² *	Максимальная нагрузка, кгс/м ²
500	i3860	5728,00	6848,00
	i3850	8178,00	8598,00
	i3840	9272,00	10297,00
600	i3860	3959,00	4499,00
	i3850	5182,00	5698,00
	i3840	6126,00	6798,00
700	i3860	1859,00	3299,00
	i3850	2332,00	4199,00
	i3840	2638,00	4999,00
800	i3860	1628,00	2800,00
	i3850	2052,00	3549,00
	i3840	2341,00	4249,00
900	i3860	1397,00	2300,00
	i3850	1771,00	2899,00
	i3840	2044,00	3499,00
1000	i3860	844,00	1700,00
	i3850	1109,00	2099,00
	i3840	1265,00	2499,00
1250	i3860	565,00	1250,00
	i3850	740,00	1550,00
	i3840	845,00	1850,00
1500	i3860	285,00	800,00
	i3850	371,00	1000,00
	i3840	424,00	1200,00
1750	i3860	156,00	500,00
	i3850	197,00	700,00
	i3840	232,00	800,00
2000	i3860	101,00	323,00
	i3850	127,00	452,00
	i3840	150,00	516,00

Расстояние между опорами L, мм	Наименование	Нагрузка при прогибе, равном L/200, кгс/м ² *	Максимальная нагрузка, кгс/м ²
500	i3860	9738,00	34925,00
	i3850	13903,00	43850,00
	i3840	15762,00	52515,00
600	i3860	6730,00	22945,00
	i3850	8810,00	29060,00
	i3840	10415,00	34670,00
700	i3860	3160,00	16825,00
	i3850	3965,00	21415,00
	i3840	4485,00	25495,00
800	i3860	2768,00	14280,00
	i3850	3488,00	18100,00
	i3840	3980,00	21670,00
900	i3860	2375,00	11730,00
	i3850	3011,00	14785,00
	i3840	3475,00	17845,00
1000	i3860	1435,00	8670,00
	i3850	1885,00	10705,00
	i3840	2151,00	12745,00
1250	i3860	961,00	6375,00
	i3850	1258,00	7905,00
	i3840	1437,00	9435,00
1500	i3860	485,00	4080,00
	i3850	631,00	5100,00
	i3840	721,00	6120,00
1750	i3860	265,00	2550,00
	i3850	335,00	3570,00
	i3840	394,00	4080,00
2000	i3860	172,00	1647,00
	i3850	216,00	2305,00
	i3840	255,00	2632,00

* Нагрузка до достижения прогиба равного 1/200 (≈ 1,5%) от длины пролета

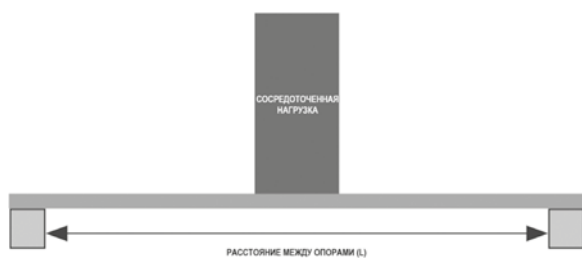


Профилированный настил i50

Расстояние между опорами L, мм	Наименование	Нагрузка при прогибе, равном L/200, кгс/м ² *	Максимальная нагрузка, кгс/м ²
500	i5060	10047,00	6139,00
	i5050	7707,00	7668,00
	i5040	10078,00	10227,00
600	i5060	8159,00	4559,00
	i5050	6238,00	5678,00
	i5040	8638,00	7578,00
700	i5060	4200,00	3179,00
	i5050	3238,00	3978,00
	i5040	4259,00	5298,00
800	i5060	3571,00	2689,00
	i5050	2730,00	3369,00
	i5040	3569,00	4489,00
900	i5060	2941,00	2199,00
	i5050	2221,00	2759,00
	i5040	2879,00	3679,00
1000	i5060	1621,00	1620,00
	i5050	1259,00	2039,00
	i5040	1679,00	2699,00
1250	i5060	1111,00	1210,00
	i5050	869,00	1520,00
	i5040	1170,00	2000,00
1500	i5060	600,00	800,00
	i5050	479,00	1000,00
	i5040	660,00	1300,00
1750	i5060	359,00	560,00
	i5050	300,00	680,00
	i5040	610,00	4590,00
2000	i5060	251,00	392,00
	i5050	210,00	476,00
	i5040	427,00	3213,00

Расстояние между опорами L, мм	Наименование	Нагрузка при прогибе, равном L/200, кгс/м ² *	Максимальная нагрузка, кгс/м ²
500	i5060	17080,00	31309,00
	i5050	13102,00	39107,00
	i5040	17133,00	52158,00
600	i5060	13870,00	23251,00
	i5050	10605,00	28958,00
	i5040	14685,00	38648,00
700	i5060	7140,00	16213,00
	i5050	5505,00	20288,00
	i5040	7240,00	27020,00
800	i5060	6071,00	13714,00
	i5050	4641,00	17182,00
	i5040	6067,00	22894,00
900	i5060	5000,00	11215,00
	i5050	3776,00	14071,00
	i5040	4894,00	18763,00
1000	i5060	2756,00	8262,00
	i5050	2140,00	10399,00
	i5040	2854,00	13765,00
1250	i5060	1889,00	6171,00
	i5050	1477,00	7752,00
	i5040	1989,00	10200,00
1500	i5060	1020,00	4080,00
	i5050	814,00	5100,00
	i5040	1122,00	6630,00
1750	i5060	610,00	2856,00
	i5050	510,00	3468,00
	i5040	1037,00	23409,00
2000	i5060	427,00	1999,00
	i5050	357,00	2428,00
	i5040	726,00	16386,00

* Нагрузка до достижения прогиба равного 1/200 (≈ 1,5%) от длины пролета



Сплошной настил S3040

Расстояние между опорами L, мм	Нагрузка при прогибе, равном L/200, кгс/м ^{2*}	Максимальная нагрузка, кгс/м ²
500	5550,00	5800,00
600	4952,00	5442,00
700	4353,00	5083,00
800	3155,00	4365,00
900	1958,00	3648,00
1000	760,00	2930,00
1250	495,00	2440,00
1500	230,00	1950,00
1750	153,00	1300,00
2000	102,00	867,00

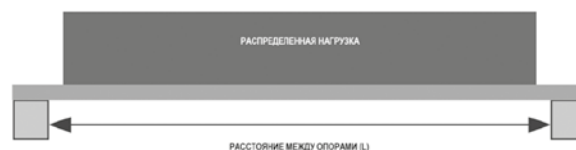
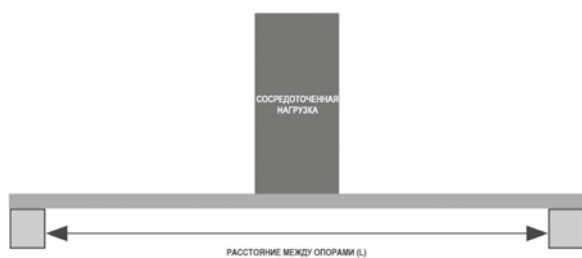
Расстояние между опорами L, мм	Нагрузка при прогибе, равном L/200, кгс/м ^{2*}	Максимальная нагрузка, кгс/м ²
500	8340,00	20290,00
600	7447,00	18488,00
700	6553,00	16685,00
800	4765,00	13080,00
900	2978,00	9475,00
1000	1190,00	5870,00
1250	777,00	4240,00
1500	363,00	2610,00
1750	242,00	1740,00
2000	161,00	1160,00

Сплошной настил S2018

Расстояние между опорами L, мм	Нагрузка при прогибе, равном L/200, кгс/м ^{2*}	Максимальная нагрузка, кгс/м ²
500	2172,00	2270,00
600	1898,00	2086,00
700	1625,00	1898,00
800	1148,00	1588,00
900	818,00	1524,00
1000	482,00	1859,00
1250	311,00	1534,00
1500	168,00	1425,00
1750	122,00	1039,00
2000	71,00	603,00

Расстояние между опорами L, мм	Нагрузка при прогибе, равном L/200, кгс/м ^{2*}	Максимальная нагрузка, кгс/м ²
500	3263,00	7938,00
600	2855,00	7087,00
700	2447,00	6231,00
800	1734,00	4760,00
900	1244,00	3958,00
1000	755,00	3725,00
1250	489,00	2667,00
1500	265,00	1906,00
1750	194,00	1393,00
2000	112,00	808,00

* Нагрузка до достижения прогиба равного 1/200 (≈ 1,5%) от длины пролета



Перфорированный настил SP3040

Расстояние между опорами L, мм	Нагрузка при прогибе, равном L/200, кгс/м ^{2*}	Максимальная нагрузка, кгс/м ²
500	5384,00	5626,00
600	4803,00	5279,00
700	4222,00	4931,00
800	3060,00	4234,00
900	1899,00	3539,00
1000	737,00	2842,00
1250	480,00	2367,00
1500	223,00	1892,00
1750	148,00	1261,00
2000	99,00	841,00

Расстояние между опорами L, мм	Нагрузка при прогибе, равном L/200, кгс/м ^{2*}	Максимальная нагрузка, кгс/м ²
500	8090,00	19681,00
600	7224,00	17933,00
700	6356,00	16184,00
800	4622,00	12688,00
900	2889,00	9191,00
1000	1154,00	5694,00
1250	754,00	4113,00
1500	352,00	2532,00
1750	235,00	1688,00
2000	156,00	1125,00

Решетчатый настил R38

Расстояние между опорами L, мм	Нагрузка при прогибе, равном L/200, кгс/м ^{2*}	Максимальная нагрузка, кгс/м ²
500	2071,00	4303,00
600	1204,00	3585,00
700	761,00	3073,00
800	511,00	2689,00
900	359,00	2390,00
1000	262,00	2152,00
1250	135,00	1721,00
1500	77,00	1435,00
1750	49,00	1230,00
2000	33,00	1076,00

Расстояние между опорами L, мм	Нагрузка при прогибе, равном L/200, кгс/м ^{2*}	Максимальная нагрузка, кгс/м ²
500	3281,00	17212,00
600	1914,00	11952,00
700	1211,00	8782,00
800	814,00	6723,00
900	573,00	5312,00
1000	418,00	4303,00
1250	215,00	2754,00
1500	124,00	1912,00
1750	79,00	1405,00
2000	53,00	1076,00

* Нагрузка до достижения прогиба равного 1/200 (≈ 1,5%) от длины пролета



192102, г. Санкт-Петербург,
ул. Фучика 4К, офис 222

+7 (812) 907-95-15

info@peotek.ru

peotek.ru